

**ДЕТАЛИ КРЕПЛЕНИЯ И СОПРЯГАЕМЫЕ
ЭЛЕМЕНТЫ КОЛЕС ТРАКТОРОВ,
САМОХОДНЫХ ШАССИ,
СЕЛЬСКОХОЗЯЙСТВЕННЫХ МАШИН,
ТРАКТОРНЫХ ПРИЦЕПОВ
И ПОЛУПРИЦЕПОВ**

РАЗМЕРЫ

Издание официальное

БЗ 7—98

ИПК ИЗДАТЕЛЬСТВО СТАНДАРТОВ
Москва

М Е Ж Г О С У Д А Р С Т В Е Н Н Ы Й С Т А Н Д А Р Т**ДЕТАЛИ КРЕПЛЕНИЯ И СОПРЯГАЕМЫЕ ЭЛЕМЕНТЫ
КОЛЕС ТРАКТОРОВ, САМОХОДНЫХ ШАССИ,
СЕЛЬСКОХОЗЯЙСТВЕННЫХ МАШИН, ТРАКТОРНЫХ
ПРИЦЕПОВ И ПОЛУПРИЦЕПОВ****ГОСТ
11646—82****Размеры**

Wheel fixing details and attachments for tractors, self
propelled tool carriers, agricultural machines, tractor
trailers and semitrailers. Dimensions

ОКП 47 6300

Дата введения **01.01.84**

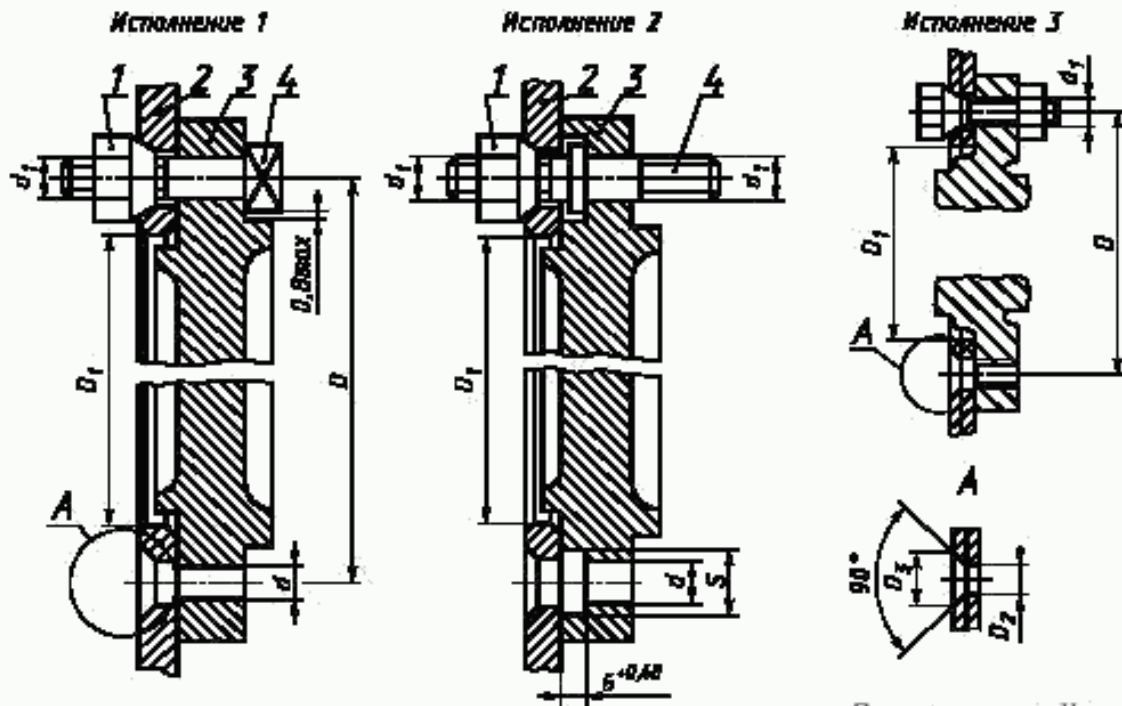
1. Настоящий стандарт распространяется на детали крепления и сопрягаемые элементы колес тракторов, самоходных шасси, сельскохозяйственных машин, тракторных прицепов и полуприцепов с нагрузкой на колесо не менее 7,0 кН.

Стандарт устанавливает присоединительные размеры дисков к ступице и основные размеры крепежных деталей.

2. Присоединительные размеры дисков колес к ступице должны соответствовать указанным на черт. 1 и в табл. 1.

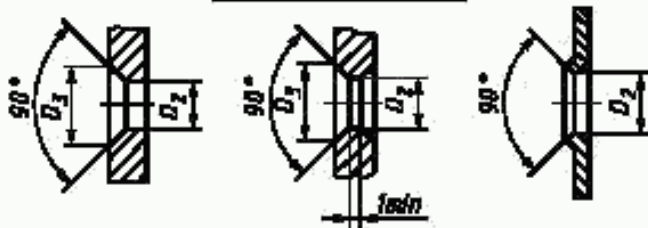
Издание официальное**Перепечатка воспрещена**

© Издательство стандартов, 1982
© ИПК Издательство стандартов, 1999
Переиздание с Изменениями



Примечание. Чертеж не определяет способы крепления.

А
Варианты исполнения



1 — гайка крепления диска колеса; 2 — диск колеса; 3 — ступица колеса; 4 — болт или шпилька для крепления колеса

Черт. 1

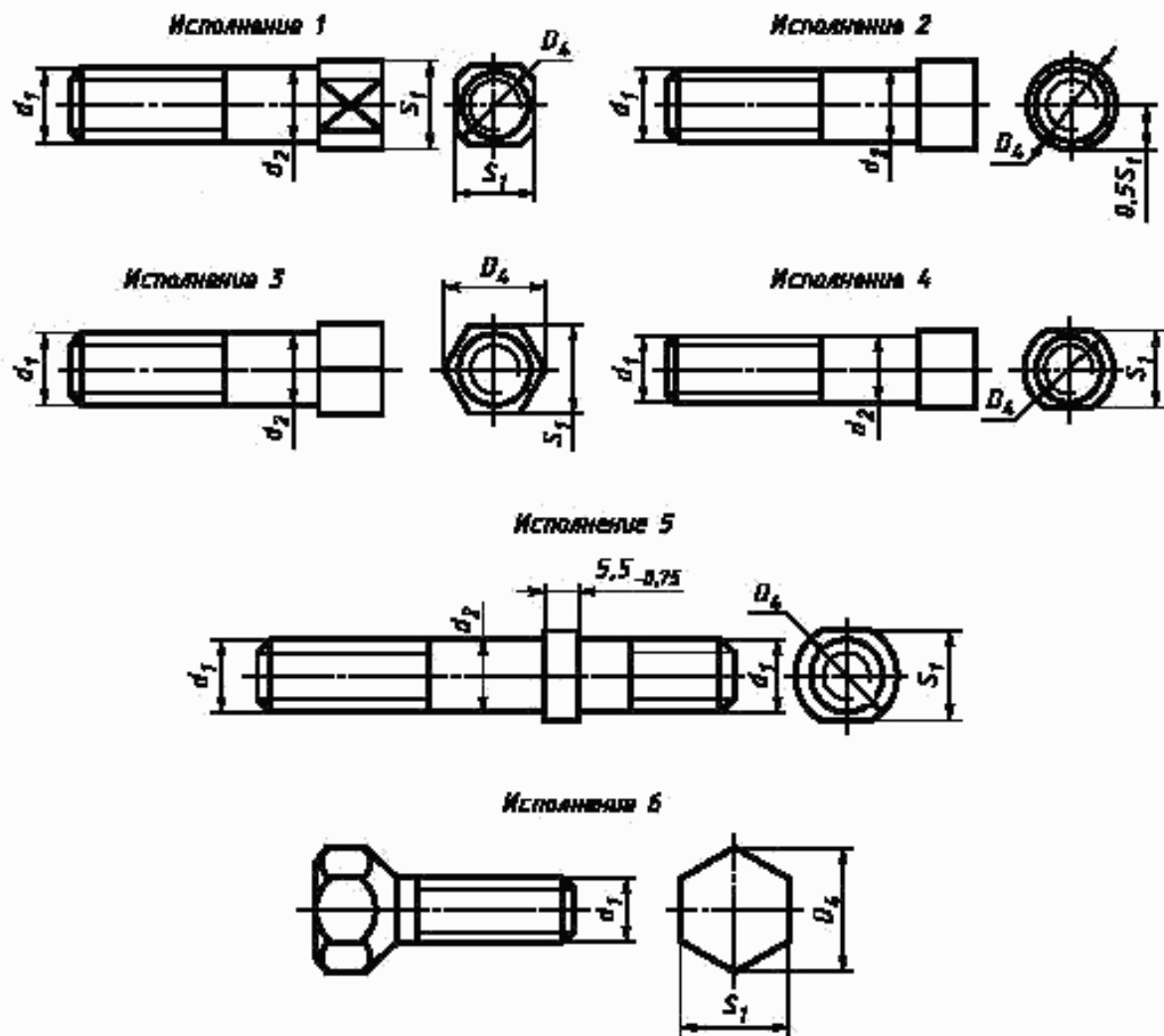
Таблица 1

Размеры в мм

D	Смещение осей отверстий от номинального расположения, не более	D ₁	D ₂	D ₃	S		Число отверстий под детали крепления	d	d ₁
					Номинал.	Пред. откл.			
162	0,10	122	20	25	25	+0,52	6	18	M18 × 1,5
175		5							
190		145	32	37	27	8	25	M24 × 2	
210		165	20	25	25	6	18	M18 × 1,5	
230	0,20	180	20	30	—	—	—	—	M16 × 1,5
250				199	24	30	29	+0,84	8
275	0,25	214	32	37	—	—	8	24	M24 × 2
330		280	20	25	25	—	5	18	M18 × 1,5
365		322	24	30	29	+0,84	8	22	M22 × 1,5
415		368							

(Измененная редакция, Изм. № 1, 2).

3. Допускается по заказу потребителя применение присоединительных размеров и деталей крепления по ГОСТ 10409.
4. Предельные отклонения диаметров отверстий D_1 и D_2 — по Н14 и d — по Н9 СТ СЭВ 144.
5. Предельные отклонения диаметра фасок D_3 устанавливаются в конструкторской документации.
6. Смещение центра паза S относительно окружности диаметром D не должно превышать 0,2 мм для диаметров 162—250 мм и 0,25 мм для диаметров 330—415 мм.
7. Основные размеры деталей крепления (болтов, шпилек) должны соответствовать указанным на черт. 2 и в табл. 2.



Черт. 2

Таблица 2

Резьба d_1 по ГОСТ 16093	d_2		S_1 -0,52	D_k , не менее
	Номин.	Пред. откл.		
M16 × 1,5—6	—	—	24	26,5
M18 × 1,5—6g	18	+0,13 +0,05	24	26,5

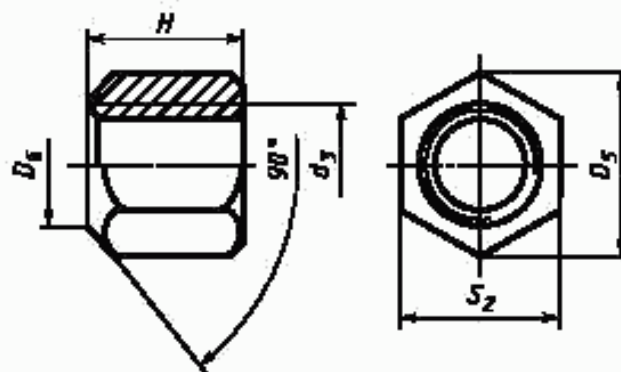
Продолжение табл. 2

Резьба d_1 по ГОСТ 16093	d_2		S_1 −0,52	D_4 , не менее
	Номи.	Пред. откл.		
M22 × 1,5—6g	22	+0,125 +0,073	27	29,9
M24 × 2—6g	25	+0,121 +0,088	31,2	—

Примечание. Допускается изготовление шпилек в исполнении 5 диаметром $D_4 = 34_{-0,62}$ мм.

(Измененная редакция, Изм. № 1, 2).

8. Основные размеры гаек крепления дисков колес должны соответствовать указанным на черт. 3 и в табл. 3.



Черт. 3

Таблица 3

Резьба d_1 по ГОСТ 16093	S_2		H −0,52	D_5 , не менее	D_6 ±0,35
	Номи.	Пред. откл.			
M18 × 1,5—6H	27	−0,52	22	29,0	20
M22 × 1,5—6H	32	−1,00	25	35,0	24
M24 × 2—6H	38	−0,16	27	44,0	32

Допускается по заказу потребителя изготавливать детали крепления колес по ГОСТ 10409.

(Измененная редакция, Изм. № 2).

9. Обозначения деталей крепления колес с левой резьбой — по ГОСТ 2904.

ИНФОРМАЦИОННЫЕ ДАННЫЕ

1. РАЗРАБОТАН И ВНЕСЕН Министерством автомобильной промышленности СССР

РАЗРАБОТЧИКИ

А.Г. Слепшин, Ф.Х. Шальвель, В.А. Бозырев, Т.Г. Иванникова

2. УТВЕРЖДЕН И ВВЕДЕН В ДЕЙСТВИЕ Постановлением Государственного комитета СССР по стандартам от 29.04.82 № 1751

3. ВЗАМЕН ГОСТ 11646—74

4. ССЫЛОЧНЫЕ НОРМАТИВНО-ТЕХНИЧЕСКИЕ МАТЕРИАЛЫ

Обозначение НТД, на который дана ссылка	Номер пункта	Обозначение НТД, на который дана ссылка	Номер пункта
ГОСТ 2904—91	8	ГОСТ 16093—81	7; 8
ГОСТ 10409—74	3; 8	ГОСТ 25347—82	4

5. Ограничение срока действия снято по протоколу № 3—93 Межгосударственного совета по стандартизации, метрологии и сертификации (ИУС 5—6—93)

6. ПЕРЕИЗДАНИЕ (январь 1999 г.) с Изменениями № 1, 2, утвержденными в сентябре 1987 г., июне 1988 г. (ИУС 1—88, 9—88)

Редактор *Р.Г. Говердовская*
Технический редактор *В.И. Прусакова*
Корректор *В.И. Вареницова*
Компьютерная верстка *В.И. Грищенко*

Изд. лиц. № 021007 от 10.08.95. Сдано в набор 29.01.99. Подписано в печать 26.02.99. Усл. печ. л. 0,93,
Уч.-изд. л. 0,50. Тираж 122 экз. С2086. Зак. 167.

ИПК Издательство стандартов, 107076, Москва, Колодезный пер., 14.
Набрано в Издательстве на ПЭВМ
Филиал ИПК Издательство стандартов — тип. "Московский печатник", Москва, Лялин пер., 6.
Пар № 080102