
МЕЖГОСУДАРСТВЕННЫЙ СОВЕТ ПО СТАНДАРТИЗАЦИИ, МЕТРОЛОГИИ И СЕРТИФИКАЦИИ
(МГС)

INTERSTATE COUNCIL FOR STANDARDIZATION, METROLOGY AND CERTIFICATION
(ISC)

МЕЖГОСУДАРСТВЕННЫЙ
СТАНДАРТ

ГОСТ ISO
1167-3—
2013

**Трубы, соединительные детали и узлы соединений
из термопластов для транспортирования жидких и
газообразных сред**

**ОПРЕДЕЛЕНИЕ СТОЙКОСТИ К ВНУТРЕННЕМУ
ДАВЛЕНИЮ**

Часть 3
Подготовка элементов соединений

(ISO 1167-3:2007, IDT)

Издание официальное



Москва
Стандартинформ
2014

Предисловие

Цели, основные принципы и порядок проведения работ по межгосударственной стандартизации установлены ГОСТ 1.0–92 «Межгосударственная система стандартизации. Основные положения» и ГОСТ 1.2—2009 «Межгосударственная система стандартизации. Стандарты межгосударственные, правила и рекомендации по межгосударственной стандартизации. Правила разработки, принятия, применения, обновления и отмены».

Сведения о стандарте

1 Подготовлен ОАО МИПП-НПО «Пластик» и ООО «Группа «ПОЛИПЛАСТИК» на основе собственного аутентичного перевода на русский язык стандарта, указанного в пункте 4

2 ВНЕСЕН Межгосударственным техническим комитетом по стандартизации МТК 241 «Пленки, трубы, фитинги, листы и другие изделия из пластмасс»

3 ПРИНЯТ Межгосударственным советом по стандартизации, метрологии и сертификации (протокол от 27 декабря 2013 г. № 63-П)

За принятие стандарта проголосовали:

Краткое наименование страны по МК (ИСО 3166) 004–97	Код страны по МК (ИСО 3166) 004–97	Сокращенное наименование национального органа по стандартизации
Армения	AM	Минторгэкономразвития Республики Армения
Беларусь	BY	Госстандарт Республики Беларусь
Киргизия	KG	Кыргызстандарт
Молдова	MD	Молдова-Стандарт
Россия	RU	Росстандарт
Узбекистан	UZ	Узстандарт
Украина	UA	Минэкономразвития Украины

4 Настоящий стандарт идентичен международному стандарту – ISO 1167-3:2007 Thermoplastics pipes, fittings and assemblies for the conveyance of fluids — Determination of the resistance to internal pressure — Part 3: Preparation of components (Трубы, соединительные детали и узлы соединений из термопластов для транспортирования жидких и газообразных сред. Определение стойкости к внутреннему давлению. Часть 3. Подготовка элементов).

Международный стандарт разработан техническим комитетом по стандартизации ISO/TC 138 «Пластмассовые трубы, фитинги и арматура для транспортирования текучих сред» Международной организации по стандартизации (ISO), подкомитетом SC 5 «Общие свойства труб, фитингов и арматуры из пластмасс и их комплектующих. Методы испытаний и основные технические требования»

Перевод с английского языка (en).

Официальные экземпляры международного стандарта, на основе которого подготовлен настоящий межгосударственный стандарт, и международного стандарта, на который дана ссылка, имеются в Федеральном информационном фонде технических регламентов и стандартов.

Сведения о соответствии межгосударственного стандарта ссылочным международным стандартам приведены в дополнительном приложении Д.А.

Степень соответствия – идентичная (IDT)

5 Приказом Федерального агентства по техническому регулированию и метрологии от 20 марта 2014 г. № 202-ст межгосударственный стандарт ГОСТ ISO 1167-3—2013 введен в действие в качестве национального стандарта Российской Федерации с 1 августа 2014 г.

6 ВВЕДЕН ВПЕРВЫЕ

Информация об изменениях к настоящему стандарту публикуется в ежегодном информационном указателе «Национальные стандарты», а текст изменений и поправок – в ежемесячном информационном указателе «Национальные стандарты». В случае пересмотра (замены) или отмены настоящего стандарта соответствующее уведомление будет опубликовано в ежемесячном информационном указателе «Национальные стандарты». Соответствующая информация, уведомление и тексты размещаются также в информационной системе общего пользования – на официальном сайте Федерального агентства по техническому регулированию и метрологии в сети Интернет

© Стандартинформ, 2014

В Российской Федерации настоящий стандарт не может полностью или частично воспроизведен, тиражирован и распространен в качестве официального издания без разрешения Федерального агентства по техническому регулированию и метрологии

III

Трубы, соединительные детали и узлы соединений из термопластов для транспортирования жидких и газообразных сред.

Определение стойкости к внутреннему давлению.

Часть 3. Подготовка элементов соединений

Thermoplastics pipes, fittings and assemblies for the conveyance of fluids.
Determination of the resistance to internal pressure. Part 3. Preparation of components

Дата введения — 2014—08—01

1 Область применения

Настоящий стандарт устанавливает метод подготовки элементов соединений трубопровода, то есть соединительных деталей и корпусов клапанов, для определения их стойкости к внутреннему гидростатическому давлению в соответствии с ISO 1167-1.

П р и м е ч а н и е – Соединительные детали из полиолефинов, предназначенные для сварки встык, сварки соединительными деталями с закладными электронагревателями и раструбной сварки, обычно испытывают в виде узлов и рассматривают в ISO 1167-4.

2 Нормативные ссылки

Для применения настоящего стандарта необходим следующий ссылочный стандарт. Для датированной ссылки применяют только указанное издание ссылочного стандарта.

ISO 1167-1:2006 Thermoplastics pipes, fittings and assemblies for the conveyance of fluids — Determination of the resistance to internal pressure — Part 1: General method (Трубы, соединительные детали и узлы соединений из термопластов для транспортирования жидких и газообразных сред. Определение стойкости к внутреннему давлению. Часть 1. Общий метод)

3 Принцип

Испытуемый образец, каждый состоящий из одного элемента с соответствующими уплотнительными устройствами, или представляющий собой сборное соединение элементов, снабжают концевыми заглушками или альтернативными устройствами для достижения герметичности испытуемого сборного соединения.

После кондиционирования при заданной температуре испытания испытуемые образцы подвергают воздействию внутреннего гидростатического давления в соответствии с ISO 1167-1 в течение заданного времени или до разрушения испытуемого образца(ов).

Количество испытуемых образцов, условия кондиционирования и детали содержания протокола испытания приведены в ISO 1167-1.

П р и м е ч а н и е – В стандарте или спецификации, в котором дана ссылка на настоящий стандарт и, соответственно, на ISO 1167-1, должны быть установлены следующие параметры испытания (см. 5.1):

- a) требования к отбору образцов;
- b) время между моментом изготовления элементов и началом испытания.

4 Герметизирующие устройства

4.1 Общие положения

Герметизирующие устройства должны обеспечивать уплотнение и соединение элементов с оборудованием для поддержания давления и возможность удаления воздуха перед испытанием. Устройства не должны препятствовать деформации свободных частей элементов в местах соединений под воздействием гидростатического давления в течение испытания. Можно использовать наружные усиливающие кольца для предотвращения утечек в соединении в течение требуемого времени испытания. Наружные усиливающие кольца и внутреннее уплотнение должны быть расположены в зоне раструба.

Издание официальное

1

Отверстия в нагружаемом элементе должны быть закрыты так, чтобы весь воздух был вытеснен, а испытание образца было проведено безопасным способом и без какого-либо негативного влияния на результаты испытания.

Устройства должны соответствовать 4.2.1, 4.2.2 или 4.2.3 или должны быть одного из типов, приведенных в 4.2.4 или 4.3.

Тип герметизирующего устройства должен быть указан в протоколе испытания (см. раздел 6).

4.2 Элементы с гладкими раструбами

4.2.1 Соединения, использующие трубы и/или концевые заглушки

Смотри рисунок 1.

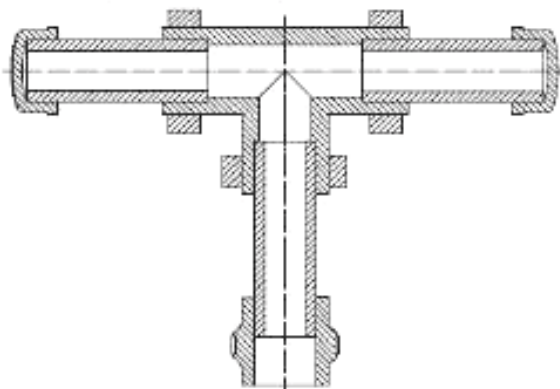


Рисунок 1 – Пример герметизации испытываемого образца с осевой нагрузкой, возникающей под действием гидростатического давления

Каждый раструб элемента должен быть соединен с отрезком трубы и/или концевой заглушкой соответствующей серии. Концы труб должны быть подготовлены в соответствии с требованиями конструкции соединения. Свободная длина труб должна быть такой, чтобы соединяемые элементы могли быть установлены без затруднения, и должна быть как можно меньше.

ВАЖНО – Необходимо предотвратить возникновение дополнительных напряжений от герметизирующих устройств.

4.2.2 Механическое соединение с использованием наружной резьбы или проточенных канавок

Смотри рисунок 2.

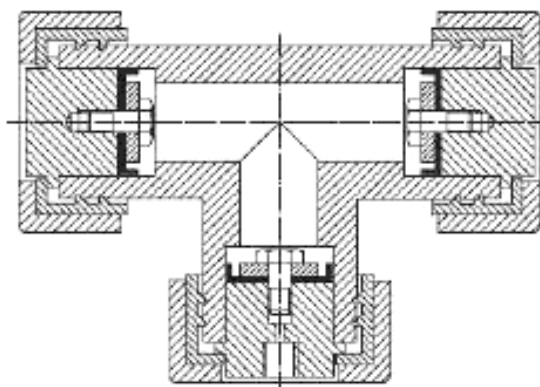


Рисунок 2 – Пример герметизации испытываемого образца механическими соединениями с использованием наружной резьбы или проточенных канавок с осевой нагрузкой, возникающей под действием гидростатического давления

Запорное устройство присоединяется посредством сцепления его ребер с наружной резьбой или проточенными канавками испытываемого образца. Уплотнение должно обеспечиваться посредством чашеобразных манжет, устанавливаемых внутри раструба испытываемого образца.

Проточку канавок необходимо выполнять с особой тщательностью, принимая во внимание чувствительность к надрезу конкретного пластмассового материала. Количество и глубину канавок следует выбирать с учетом того, чтобы напряжение в элементе в области канавок было в приемлемых

границах.

4.2.3 Механическое соединение с использованием оребренных полусегментов

Смотри рисунок 3.

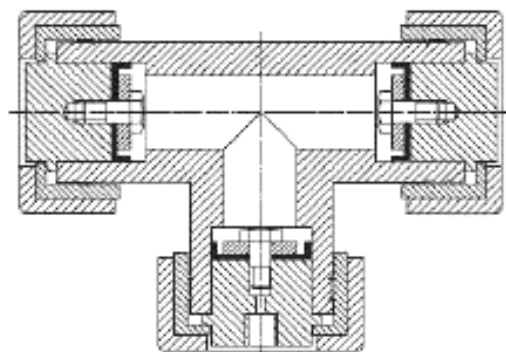


Рисунок 3 – Пример герметизации испытуемого образца механическими компрессионными соединениями с осевой нагрузкой, возникающей под действием гидростатического давления

Канавки в испытуемом образце образуются путем вдавливания ребер полусегментов или разрезных вкладышей запорного устройства в испытуемый образец. Запорное устройство удерживается на испытуемом образце ребрами в канавках. Уплотнение обеспечивается посредством чашеобразных манжет, устанавливаемых внутри раструба испытуемого образца.

Количество и высоту ребер, формирующих канавки в испытуемом образце, следует выбирать с учетом того, чтобы напряжение в элементе в области канавок было в приемлемых границах, принимая во внимание чувствительность к надрезу конкретного пластмассового материала.

Примечание – Принцип соединения, показанный на рисунке 3, позволяет избежать механической обработки и снизить риск возникновения дефектов, образующихся при изготовлении канавок.

4.2.4 Соединение с использованием внутренних металлических шпилек, предотвращающих выталкивание уплотнительных элементов

Смотри рисунок 4.

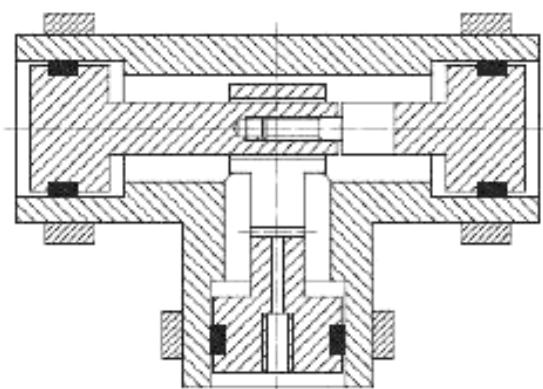


Рисунок 4 – Пример герметизации испытуемого образца с использованием внутренних соединительных шпилек и уплотнительных колец без осевой нагрузки, возникающей под действием гидростатического давления

Внутренние запорные вставки должны быть скреплены вместе при помощи соответствующей соединительной конструкции. Уплотнение обеспечивается уплотнительными кольцами, устанавливаемыми внутри раструба испытуемого образца, обжимаемого наружными усиливающими кольцами.

Примечание – Принцип соединения, показанный на рисунке 4, позволяет избежать влияния надрезов от захватывающих или фиксирующих устройств. Однако не исключается возможность сдерживания деформации свободных частей испытуемого образца и возможность возникновения в них дополнительных нагрузок, вызываемых жесткими металлическими шпильками.

4.3 Элементы с раструбом и уплотнительным кольцом

4.3.1 Соединение с уплотнительным кольцом из эластомера с использованием внутрен-

них металлических шпилек, предотвращающих выталкивание уплотнительных элементов
Смотри рисунок 5.

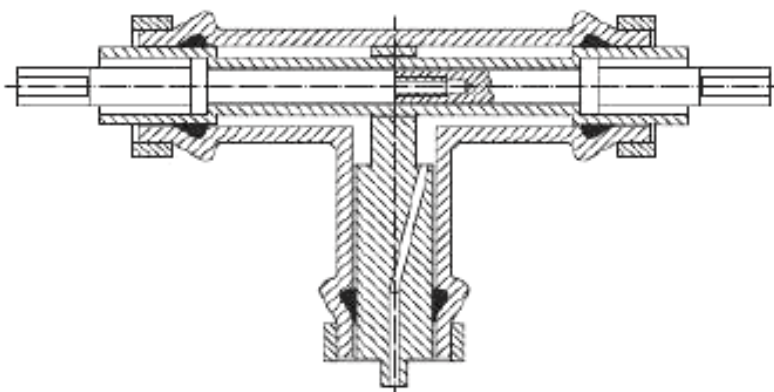


Рисунок 5 – Пример герметизации испытуемого образца посредством внутренних запорных вставок и уплотнительных колец без осевой нагрузки, возникающей под действием гидростатического давления

Внутренние запорные вставки должны быть скреплены вместе при помощи соответствующей соединительной конструкции. Уплотнение обеспечивается уплотнительными кольцами оригинальной конструкции, устанавливаемыми внутри раструба испытуемого образца, обжимаемого наружными усиливающими кольцами.

ВАЖНО – Необходимо предотвратить возникновение дополнительных напряжений в испытуемом образце от нагрузок, появляющихся при монтаже запорных вставок.

4.3.2 Соединение с уплотнительным кольцом из эластомера с использованием наружной рамы

Смотри рисунок 6.

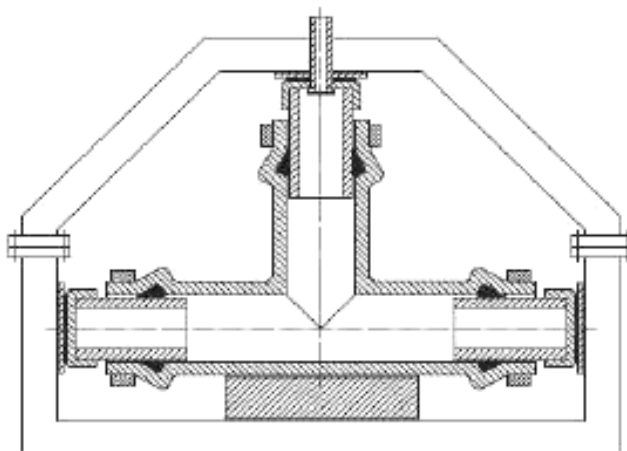


Рисунок 6 – Пример герметизации испытуемого образца посредством устройств, включающих в себя наружную раму без осевой нагрузки, возникающей под действием гидростатического давления

Внутренние запорные вставки удерживаются вместе при помощи соответствующей конструкции (в виде наружной рамы). Уплотнение обеспечивается внутренними уплотнительными кольцами оригинальной конструкции, устанавливаемыми внутри раструба испытуемого образца. На концах труб должны быть обработаны фаски, если это предусмотрено изготовителем соединительных деталей.

ВАЖНО – Необходимо предотвратить возникновение дополнительных напряжений в испытуемом образце от нагрузок, появляющихся при монтаже заглушек или опорных стоек рамы.

4.3.3 Соединение с уплотнительной манжетой из эластомера с использованием наружных полусегментов

Смотри рисунок 7.

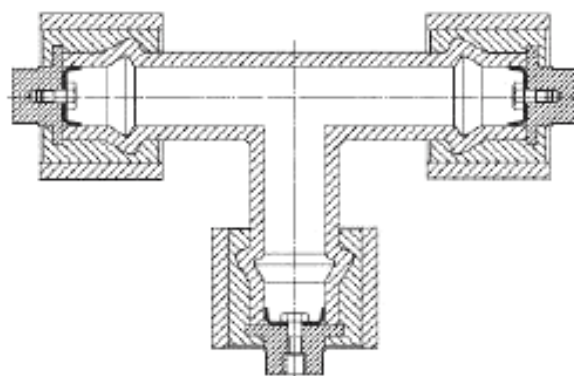


Рисунок 7 – Пример герметизации испытуемого образца посредством устройств с наружными полу-сегментами с осевой нагрузкой, возникающей под действием гидростатического давления

Запорное устройство должно соединяться с испытуемым образцом посредством вхождения буртика испытуемого образца в полу-сегменты. Уплотнение обеспечивается посредством чашеобразных манжет, устанавливаемых внутри раструба испытуемого образца.

4.4 Запорные устройства для корпусов клапанов

4.4.1 Шаровой клапан с муфтовым присоединением

Смотри рисунок 8.

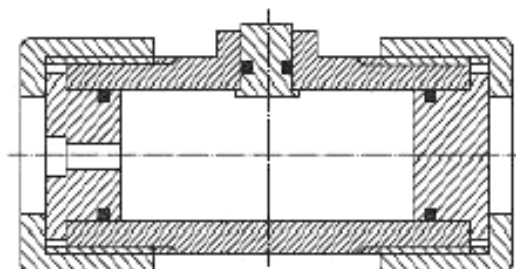


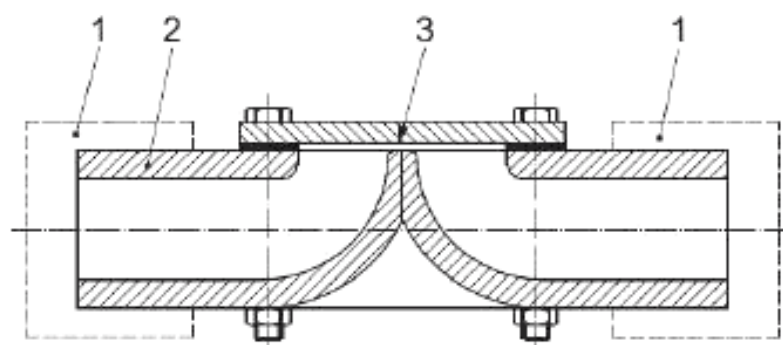
Рисунок 8 – Пример герметизирующего устройства с использованием металлических заглушек-пробок и накладных гаек на корпусе шарового клапана

Все отверстия должны быть закрыты заглушками-пробками с уплотнительными кольцами. Допускается для крепления заглушек-пробок использовать специальные металлические накладные гайки вместо пластмассовых.

Заглушки-пробки должны предпочтительно вставляться в корпус клапана не глубже, чем собственные элементы клапана в сборе.

4.4.2 Мембранные клапаны с трубными концами

Смотри рисунок 9.



Обозначение 1 концевая деталь
2 корпус клапана
3 металлическая пластина и уплотнение

Рисунок 9 – Пример герметизирующего устройства на корпусе мембранного клапана

Мембрана, которая обычно является лимитирующим элементом клапана в отношении внутреннего давления и температуры, может быть заменена металлической пластиной с уплотнительной манжетой. Чтобы перекрывать входное и выходное отверстия корпуса клапана могут быть использованы типы запорных устройств аналогичные применяемым в соединительных деталях.

П р и м е ч а н и е – Это устройство не очень точно имитирует напряженное состояние клапана в сборе. Однако оно позволяет проводить испытание давлением корпуса клапана независимо от используемой мембраны. Реальная работа всего клапана может быть оценена только на клапане в сборе.

4.4.3 Седловые клапаны с трубными концами

Смотри рисунок 10.

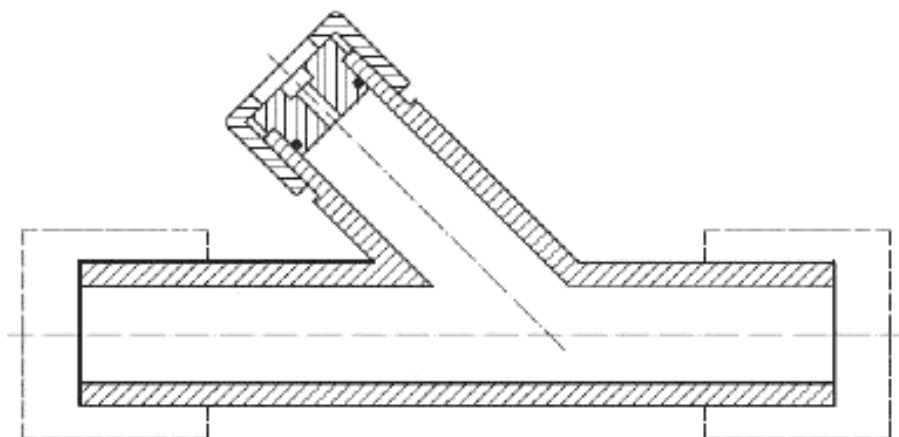


Рисунок 10 – Пример герметизирующего устройства на седле корпуса клапана

Исполнительный механизм должен быть закрыт заглушкой-пробкой с уплотнительным кольцом и металлической накидной гайкой. Чтобы перекрывать входное и выходное отверстия корпуса клапана могут использоваться типы запорных устройств аналогичные применяемым в соединительных деталях.

Заглушки-пробки предпочтительно должны вставляться в корпус клапана не глубже, чем собственные элементы клапана в сборе.

П р и м е ч а н и е – Это устройство не очень точно имитирует напряженное состояние клапана в сборе. Однако оно позволяет проводить испытание давлением корпуса клапана независимо от используемого запорного устройства. Реальная работа всего клапана может быть оценена только на клапане в сборе.

4.4.4 Дисковые затворы

Смотри рисунок 11.

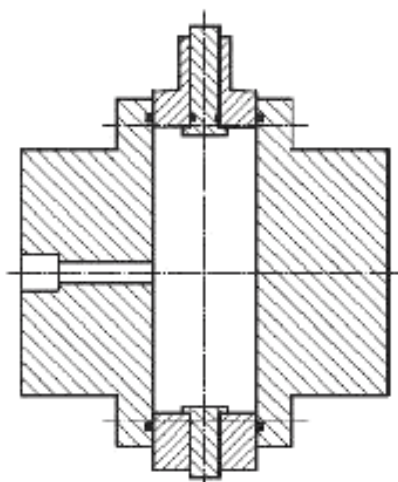


Рисунок 11 – Пример герметизирующего устройства на корпусе дискового затвора

Отверстия для вала затвора должны быть герметизированы металлической заглушкой-пробкой с уплотнительным кольцом. Запечки на металлических заглушках предотвращают удары в процессе нагружения. Входное и выходное отверстия могут быть закрыты глухими фланцами с уплотнениями. Тип болта для сборки фланца, должен предпочтительно быть таким же, как используется при реальной сборке затвора.

Заглушки-пробки должны предпочтительно вставляться в корпус затвора не глубже, чем собственные элементы затвора в сборе.

Примечание – Это устройство не очень точно имитирует напряженное состояние в дисковом затворе в сборе. Однако оно позволяет проводить испытание давлением на корпусе затвора независимо от используемого герметизирующего устройства. Реальная работа всего затвора может быть оценена только на затворе в сборе.

5 Испытуемые образцы

5.1 Отбор образцов

Требования по отбору образцов должны соответствовать требованиям, установленным в ссылочном стандарте на продукцию.

Время между моментом изготовления элементов и началом испытания зависит от типа материала и должно соответствовать установленному в общих технических требованиях на материал. Если такие требования не являются общедоступными, минимальное время между изготовлением и испытанием должно соответствовать требованиям кондиционирования.

5.2 Подготовка испытуемых образцов

Испытуемый образец должен включать укомплектованную соединительную деталь, корпус клапана или другие нагружаемые элементы заданного типа и номинального диаметра, их соединительные части и, при необходимости, раму.

Подготовку испытуемых образцов проводят в соответствии с процедурами, установленными изготовителем.

Сборку испытуемых образцов проводят при температуре окружающей среды.

6 Протокол испытания

Необходимые данные записывают в протокол испытания в соответствии с ISO 1167-1:2006, раздел 11.

Приложение Д.А

Сведения о соответствии межгосударственных стандартов ссылочным международным стандартам

Обозначение и наименование международного стандарта	Степень соответствия	Обозначение и наименование межгосударственного стандарта
ISO 1167-1:2006 Трубы, соединительные детали и узлы соединений из термопластов для транспортирования жидких и газообразных сред — Определение стойкости к внутреннему давлению — Часть 1: Общий метод	IDT	ГОСТ ISO 1167-1– Трубы, соединительные детали и узлы соединений из термопластов для транспортирования жидких и газообразных сред. Определение стойкости к внутреннему давлению. Часть 1. Общий метод

УДК 678.6–462:620.162.4:006.354 МКС 23.040.20; IDT
23.040.45;
83.140.30

Ключевые слова: трубы из термопластов, соединительные детали, клапаны, стойкость к внутреннему давлению, подготовка образцов элементов трубопровода

Подписано в печать 01.10.2014. Формат 60x84¹/₈.
Усл. печ. л. 1,40. Тираж 32 экз. Зак. 4005.

Подготовлено на основе электронной версии, предоставленной разработчиком стандарта

ФГУП «СТАНДАРТИНФОРМ»

123995 Москва, Гранатный пер., 4.
www.gostinfo.ru info@gostinfo.ru