



ГОСУДАРСТВЕННЫЕ СТАНДАРТЫ
СОЮЗА ССР

**АМОРТИЗАТОРЫ
РЕЗИНОМЕТАЛЛИЧЕСКИЕ ПРИБОРНЫЕ
И АРМАТУРА**

ТЕХНИЧЕСКИЕ УСЛОВИЯ

ГОСТ 11679.1—76, ГОСТ 11679.2—76

Издание официальное



ИЗДАТЕЛЬСТВО СТАНДАРТОВ

Москва

БЗ 6—92

GOST
СТАНДАРТЫ

ГОСТ 11679.1-76, Амортизаторы резинометаллические приборные. Технические условия
Rubber-metal shock-absorbers for instruments. Specifications

**АМОРТИЗАТОРЫ РЕЗИНОМЕТАЛЛИЧЕСКИЕ
ПРИБОРНЫЕ**

Технические условия

Rubber-metal shock-absorbers for instruments.
Specifications**ГОСТ
11679.1—76**

ОКП 25 3211

Срок действия с 01.07.77
до 01.01.95

Настоящий стандарт распространяется на резинометаллические приборные пластинчатые и чашечные амортизаторы, предназначенные для виброизоляции и защиты от ударных воздействий оборудования при температуре окружающей среды от минус 45 до плюс 80 °С для амортизаторов, изготовленных из резины на основе НК; от минус 55 до плюс 80 °С для амортизаторов, изготовленных из резины на основе СКИ-ЗНТ и СКДС.

ОСНОВНЫЕ ПАРАМЕТРЫ И РАЗМЕРЫ

1.1. Амортизаторы в зависимости от конструкции изготавливаются двух типов:

- АП — пластинчатые;
- АЧ — чашечные.

(Измененная редакция, Изм. № 6).

1.2. Амортизаторы каждого типа должны изготавливаться трех серий: 1—3.

1.3. Конструкция, основные параметры и размеры амортизаторов должны соответствовать указанным на черт. 1 и 2 и в табл. 1 и 2.

Издание официальное

Перепечатка воспрещена

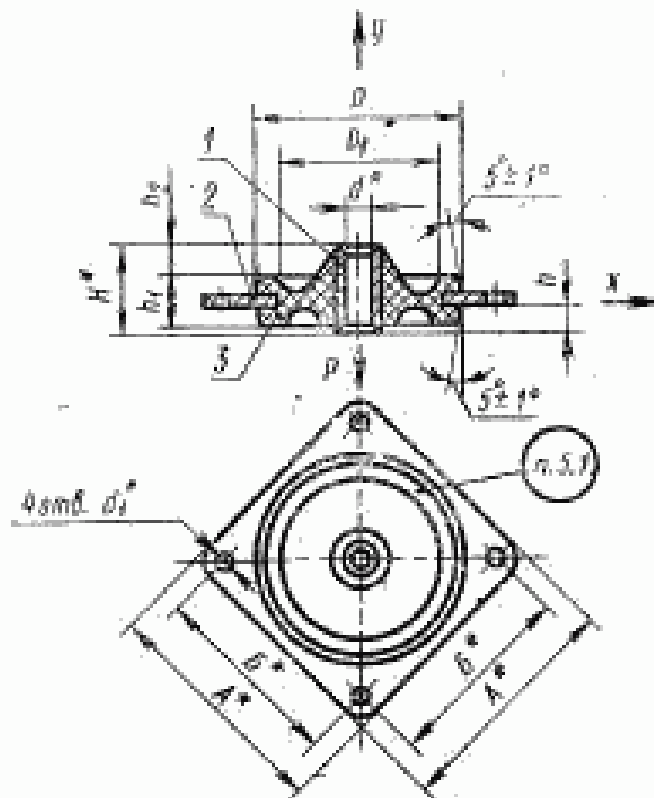
★

© Издательство стандартов, 1976

© Издательство стандартов, 1993

Перепечатание с изменениями

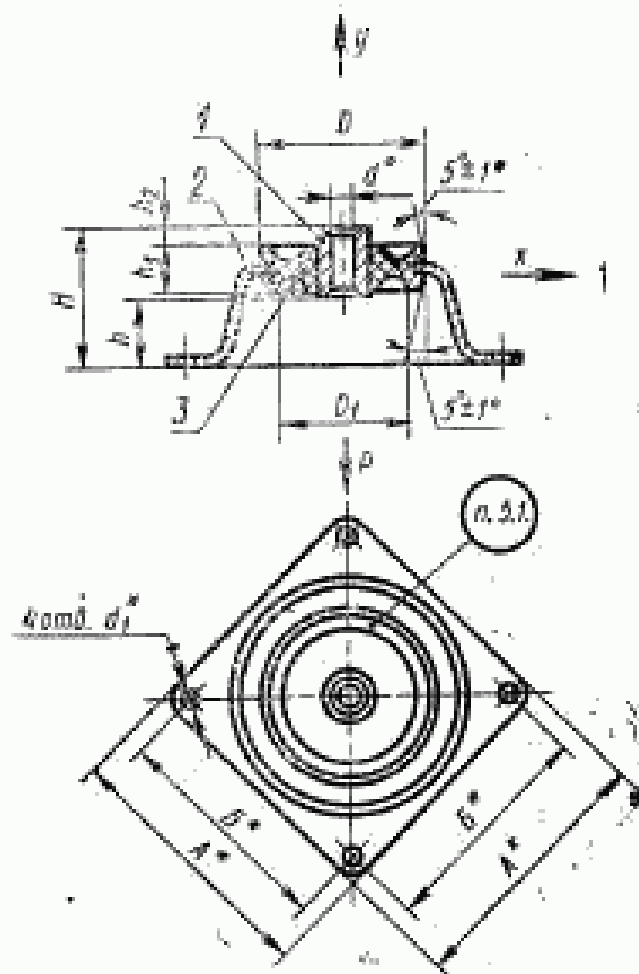
Амортизатор типа АП



1—штуца; 2—пластичный держатель; 3—мас-
сло резиновый

Черт. 1

Амортизатор типа АЧ



1—штуца; 2—чашечный держатель; 3—резиновый массив

Черт. 2

Пластинчатые
Размеры,

Обозначение типо- размера амортиза- тора	Серия	Максималь- ная рабочая нагрузка, Н (кгс)	А*	Б*	D		d*
					Пред. откл. +0,5	Пред. откл. ±0,5	
АП-1—4,5(0,45)	1	4,5(0,45)	32	25	25	19	4,2
АП-1—9,0(0,90)		9,0(0,90)					
АП-1—13,5(1,35)		13,5(1,35)					
АП-1—18,0(1,80)		18,0(1,80)					
АП-1—22,5(2,25)		22,5(2,25)					
АП-2—4,5(0,45)	2	4,5(0,45)	45	35	38	31	6,2
АП-2—9,0(0,90)		9,0(0,90)					
АП-2—13,5(1,35)		13,5(1,35)					
АП-2—18,0(1,80)		18,0(1,80)					
АП-2—22,5(2,25)		22,5(2,25)					
АП-2—27,0(2,70)		27,0(2,70)					
АП-2—36,0(3,60)		36,0(3,60)					
АП-2—45,0(4,50)	45,0(4,50)						
АП-2—54,0(5,40)	3	54,0(5,40)	57	45	50	39	10,2
АП-3—45,0(4,50)		45,0(4,50)					
АП-3—67,5(6,75)		67,5(6,75)					
АП-3—90,0(9,00)		90,0(9,00)					
АП-3—112,5 (11,25)		112,5(11,25)					
АП-3—157,5 (15,75)	157,5(15,75)						

Примечания:

1. Амортизаторы 1-й серии и амортизатор АП-3—45,0 (4,50) в новых конст.
2. Несоосность отверстия d от общей оси амортизатора y не более 0,4 мм.
3. Смещение осей отверстий d_1 от общей оси амортизатора не более 0,1 мм.
4. Размеры, обозначенные знаком «*», являются справочными. Размеры, не рунментом (пресс-формой).
5. Максимальные рабочие нагрузки амортизаторов в пределах одной серии размеров резиновой части амортизатора, которые не нормируются.

(Измененная редакция, Изм. № 2, 5, 6)

Таблица 1

амортизаторы
ММ

d*, Пред. откл. +0,16	H*	h		b ₁		b ₂ Пред. откл. +0,5	Группа резинки	Масса (справочная) 100 шт., кг	
		Номинал.	Пред. откл.	Номинал.	Пред. откл.			Сталь	Латунь
3,2	10	3,5	±0,2	5,6	±0,2	4,0	1	0,736	0,810
								0,762	0,837
								0,765	0,840
								0,790	0,865
								0,800	0,875
								2,250	2,490
4,2	16	6,0	±0,2	9,5	±0,2	4,5	2,350	2,585	
							2,510	2,815	
							2,460	2,700	
							2,660	2,926	
							2,560	2,800	
							2,675	2,915	
5,2	25	10,5	±0,4	18	±0,4	4,5	2,720	2,960	
							2,770	3,00	
							6,560	7,010	
							7,800	8,250	
							7,320	7,770	
							7,850	8,300	
							8,330	8,780	

ружках не применять.

обозначенные знаком «*» являются исполнительными и обеспечиваются инст-
-обеспечиваются предприятием-изготовителем за счет установления неуказанных

Чашечные
Размеры.

Обозначение типо-размера амортизатора	Серия	Максимальная рабочая нагрузка N (кгс)	d^*	d^*	D	D_1
					(пред. откл. $\pm 0,5$)	(пред. откл. $\pm 0,5$)
АЧ-1—4,5 (0,45)	1	4,5(0,45)	42	35	25	19
АЧ-1—9,0 (0,90)		9,0(0,90)				
АЧ-1—13,5 (1,35)		13,5(1,35)				
АЧ-1—18,0 (1,80)		18,0(1,80)				
АЧ-1—22,5 (2,25)		22,5(2,25)				
АЧ-2—4,5 (0,45)	2	4,5(0,45)	60	50	38	31
АЧ-2—9,0 (0,90)		9,0(0,90)				
АЧ-2—13,5 (1,35)		13,5(1,35)				
АЧ-2—18,0 (1,80)		18,0(1,80)				
АЧ-2—22,5 (2,25)		22,5(2,25)				
АЧ-2—27,0 (2,70)		27,0(2,70)				
АЧ-2—36,0 (3,60)		36,0(3,60)				
АЧ-2—45,0 (4,50)	45,0(4,50)					
АЧ-2—54,0 (5,40)	54,0(5,40)					
АЧ-3—45,0 (4,50)	3	45,0(4,50)	76	64	50	39
АЧ-3—67,5 (6,75)		67,5(6,75)				
АЧ-3—90,0 (9,00)		90,0(9,00)				
АЧ-3—112,5 (11,25)		112,5(11,25)				
АЧ-3—157,5 (15,75)	157,5(15,75)					

Примечания:

1. Амортизаторы 1-й серии и амортизатор АЧ-3—45,0 (4,50) в новых конст.
2. Несосность отверстия d от общей оси амортизатора y не более 0,4 мм.
3. Смещение осей отверстий d_1 от общей оси амортизатора— не более 0,1 мм.
4. Размеры, обозначенные знаком «*», являются справочными. Размеры, не ментом (пресс-формой).
5. Максимальные рабочие нагрузки амортизаторов в пределах одной серии размеров резиновой части амортизатора, которые не нормируются.

(Измененная редакция, Изм. № 5, 6).

Таблица 2

амортизаторы
мм

d*	d*, (пред. откл. ±0,16)	H (пред. откл. ±0,4)	h	h ₂		h ₁ (пред. откл. +0,0)	Группа резины	Масса (справочная) 100 шт., кг	
				Номинал.	Пред. откл.			Сталь	Латунь
4,2	3,2	18,0	8,0	5,6	±0,2	4,0	1	0,825	0,907
								0,830	0,913
								0,836	0,919
								0,850	0,935
								0,880	0,968
6,2	4,2	29,5	13,5	9,5	±0,2	4,5	1	7,870	8,657
							2	7,750	8,525
							1	7,850	8,635
							2	7,800	8,580
							1	7,950	8,745
							2	7,930	8,723
							2	7,900	8,690
							2	8,070	8,877
							2	8,100	8,910
10,2	6,2	38,0	13,0	18,0	±0,4	4,5	2	16,050	17,655
								16,850	18,513
								16,450	18,095
								17,050	18,755
								17,450	19,195

ружцях не применять.

обозначенные знаком «*», являются исполнительными и обеспечиваются инстру-
обеспечиваются предприятием-изготовителем за счет установления неуказанных

Условное обозначение амортизатора строят по следующей схеме:

<u>XX</u>	<u> </u>	<u> X </u>	<u> XXX </u>	<u> X </u>	<u> X </u>	<u> X </u>
Тип амортизатора	Серия амортизатора	Максимальная рабочая нагрузка Н (кгс)	Группа резины	Материал арматуры	Покрытие	

Пример условного обозначения амортизатора пластинчатого, серии 2, на нагрузку 18,0 Н (1,80 кгс) из резины группы 2 на основе НК и стальной арматуры:

АП-2—18,0 (1,80)—2 ГОСТ 11679.1—76

То же, из латунной арматуры:

АП-2—18,0 (1,80)—2Л ГОСТ 11679.1—76

То же, с маслостойким покрытием:

АП-2—18,0 (1,80)—2М ГОСТ 11679.1—76

АП-2—18,0 (1,80)—2ЛМ ГОСТ 11679.1—76

То же, из резины группы 2 на основе СК и стальной арматуры:

С—АП2—18,0 (1,80)—2 ГОСТ 11679.1—76.

Пример условного обозначения амортизатора чашечного, серии 2, на нагрузку 18,0 Н (1,80 кгс) из резины группы 2 на основе НК и стальной арматуры:

АЧ-2—18,0 (1,80)—2 ГОСТ 11679.1—76

То же, из латунной арматуры:

АЧ-2—18,0 (1,80)—2Л ГОСТ 11679.1—76

То же, с маслостойким покрытием:

АЧ-2—18,0 (1,80)—2М ГОСТ 11679.1—76

АЧ-2—18,0 (1,80)—2ЛМ ГОСТ 11679.1—76

То же, из резины группы 2 на основе СК и стальной арматуры:

С—АЧ-2—18,0 (1,80)—2 ГОСТ 11679.1—76

Примечания:

1. При проектировании новых пресс-форм максимальную рабочую нагрузку указывают только в ньютонах.

2. Допускается указывать максимальную рабочую нагрузку в килограмм-силе в маркировке пресс-форм, изготовленных до 01.01.86.

(Измененная редакция. Изм. № 1, 2, 3, 6)

2. ТЕХНИЧЕСКИЕ ТРЕБОВАНИЯ

2.1а. Амортизаторы должны быть изготовлены в соответствии с требованиями настоящего стандарта по технологическому регламенту, утвержденному в установленном порядке.

(Введен дополнительно, Изм. № 4).

2.1. Для изготовления амортизаторов применяют резины марок 1847 и 51—1675 (1-я группа) и 2959 и 51—1674 (2-я группа).

По физико-механическим показателям резины должны соответствовать нормам, указанным в табл. 3.

Таблица 3

Наименование показателя	Норма для резины группы		Метод испытания
	1	2	
	1847 51—1675	2959 51—1674	
1. Условная прочность при растяжении, МПа (кгс/см ²), не менее	16 (160)	16 (160)	По ГОСТ 270—75 (образец типа II, толщиной (2,0±0,2) мм)
2. Относительное удлинение при разрыве, %, не менее	600	500	То же
3. Относительное остаточное удлинение после разрыва, %, не более	32 —	32 —	*
4. Твердость по Шору А, единицы Шора А	35—50	45—60	По ГОСТ 263—75
5. Твердость, международные единицы IRHD	35—50 42—56	50—65 54—64	По ГОСТ 20403—75 (образец толщиной 6—10 мм)
6. Температурный предел хрупкости, °С, не выше	—48 —55	—50 —55	По ГОСТ 7912—74
7. Коэффициент морозостойкости по эластическому восстановлению после сжатия на 20 %, не менее:			
при минус 45 °С	0,35—	— —	
при минус 47 °С	— —	0,35 —	
при минус 55 °С	— 0,4	— 0,4	
8. Изменение условной прочности при растяжении после старения в воздухе в течение 24 ч при температуре 100 °С, %	От От —30 —50 до до 0 +18	От От —30 —50 до до 0 +5	По ГОСТ 9024—74, метод I, в термостатах с кратностью обмена воздуха (6±2)

Примечание. Контроль твердости резин проводят одним из методов, указанных в подпунктах 4 и 5 по согласованию с представителем заказчика.

(Измененная редакция, Изм. № 1, 2, 3, 6).

2.2. Арматура, применяемая для изготовления амортизаторов, должна соответствовать требованиям ГОСТ 11679.2—76.

2.3. Поверхность резинового массива амортизатора должна быть без раковин, пузырей и трещин.

Не допускаются:

наплывы резины на внутренней поверхности втулки толщиной более 0,3 мм;

наплывы резины на остальных поверхностях арматуры амортизатора, кроме внутренней поверхности держателя чашечного амортизатора, толщиной более 0,5 мм;

отпечатки от заборн на пресс-формах, единичные и групповые посторонние включения и следы от их выпадания более 0,5 мм на всех поверхностях резинового массива;

следы от литников более 0,8 мм на пластинчатых амортизаторах.

Допускается внешний вид амортизаторов устанавливать по контрольным образцам, согласованным между изготовителем и потребителем или изготовителем и представителем заказчика на предприятии-изготовителе (в случае приемки амортизаторов представителем заказчика).

(Измененная редакция, Изм. № 1, 6)

2.4. Амортизаторы, изготовленные из резин на основе НК, должны быть работоспособны при температуре окружающей среды от минус 45 до плюс 80 °С в различных климатических условиях.

Амортизаторы, изготовленные из резин на основе СК, должны быть работоспособны при температуре окружающей среды от минус 55 до плюс 80 °С в различных климатических условиях*;

Амортизаторы должны быть работоспособны при температуре окружающей среды от минус 45 до плюс 80 °С в различных климатических условиях.

Амортизаторы должны быть работоспособны в условиях сухого и влажного тропического климата и соответствовать группе II, класса П и Н ГОСТ 15152—69.

Амортизаторы изготавливают без защитного антикоррозионного покрытия арматуры.

(Измененная редакция, Изм. № 1, 6)

2.5. Амортизаторы должны быть воскованы для защиты от светозонного старения по документации, утвержденной в установленном порядке.

Допускается по согласованию между изготовителем и потребителем изготавливать амортизаторы с маслостойким покрытием

защищающим от паров масел, топлив и антифриза, по документации, утвержденной в установленном порядке.

(Измененная редакция, Изм. № 1).

2.6. Деформация амортизаторов вдоль оси *y* при статическом сжатии под воздействием максимальной рабочей нагрузки, указанной в табл. 1 и 2, должна соответствовать нормам, указанным в табл. 4.

Таблица 4

Тип амортизатора	Тип резинки	Группа резины	Температура окружающей среды, °С	Деформация, мм
АП и АЧ	НК	1 и 2	+20±5	1,2—2,0
			—45±1	0,5—2,0
	+80±1		1,2—2,2	
	СК		+20±5	1,2—2,0
—50±1		0,5—2,0		
—55±1		0,5—2,0		
			+80±1	1,2—2,2

Примечание. Деформацию для амортизаторов из резины на основе СК определяют при одной из отрицательных температур.

(Измененная редакция, Изм. № 6).

2.7. Амортизаторы должны выдерживать предельную статическую нагрузку вдоль оси *y*, указанную в табл. 4а.

При этом не должно быть разрушения резины, внешних и внутренних отслоений резины от металла.

Таблица 4а

Обозначение типоразмера амортизатора	Предельная статическая нагрузка, Н (кгс) для амортизаторов, изготовленных из резины	
	на основе НК	на основе СК
АП-1—4,5(0,45)* АЧ-1—4,5(0,45)*	280±5 (28,0±0,5)	—
АП-1—9,0(0,90)* АЧ-1—9,0(0,90)*		—
АП-1—13,5(1,35)* АЧ-1—13,5(1,35)*		—
АП-1—18,0(1,80) АЧ-1—18,0(1,80) АП-1—22,5(2,25) АЧ-1—22,5(2,25)		280±5 (28,0±0,5)

Обозначение типа и размера амортизатора	Предельная статическая нагрузка, Н (кгс) для амортизаторов, изготовленных из резины	
	на основе НК	на основе СК
АП-2—4,5(0,45)* АЧ-2—4,5(0,45)*		—
АП-2—9,0(0,90) АЧ-2—9,0(0,90) АП-2—13,5(1,35) АЧ-2—13,5(1,35) АП-2—18,0(1,80) АЧ-2—18,0(1,80) АП-2—22,5(2,25) АЧ-2—22,5(2,25)	800±10(80,0±1,0)	800±10(80,0±1,0)
АП-2—27,0(2,70) АЧ-2—27,0(2,70) АП-2—36,0(3,60) АЧ-2—36,0(3,60) АП-2—45,0(4,50) АЧ-2—45,0(4,50) АП-2—54,0(5,40) АЧ-2—54,0(5,40)		90±10(90,0±1,0)
АП-3—45,0(4,50) АЧ-3—45,0(4,50)		1500±25(150,0±2,5)
АП-3—67,5(6,75) АЧ-3—67,5(6,75) АП-3—90,0(9,00) АЧ-3—90,0(9,00) АП-3—112,5(11,25) АЧ-3—112,5(11,25) АП-3—157,5(15,75) АЧ-3—157,5(15,75)	1500±25(150±2,5)	1700±25(170,0±2,5)

* Допускаются нормы, не ниже установленных для аналогичных амортизаторов на основе НК.

(Измененная редакция, Изм. № 1, 2, 6)

• 2.8. Амортизаторы, находящиеся под воздействием максимальной рабочей нагрузки, указанной в табл. 1—2, должны выдерживать испытание на вибропрочность без разрушения и отслоения резины от металла при амплитуде перемещения в контрольной точке $(1,0 \pm 0,1)$ мм (размах $(2,0 \pm 0,2)$ мм) и частоте (50 ± 2) Гц продолжительностью не менее:

15 ч — для амортизаторов 1-й серии;

100 ч — для амортизаторов 2 и 3-й серий;

За контрольную точку принимают геометрический центр на столе вибростенда (при одиночном монтаже) или место крепления испытуемых изделий (при групповом монтаже).

(Измененная редакция, Изм. № 6).

2.9. Амортизаторы, находящиеся под воздействием максимальной рабочей нагрузки, указанной в табл. 1—2, должны выдерживать без разрушения и отслоения резины от металла испытанья на ударную прочность при пиковом ударном ускорении (40 ± 10) м/с², частоте ударного воздействия 40—80 ударов в 1 мин и длительности ударного ускорения (0,01—0,02) с, не менее:

3000 ударов — для амортизаторов 1-й серии;

10000 ударов — для амортизаторов 2 и 3-й серий.

(Измененная редакция, Изм. № 2).

3. ПРАВИЛА ПРИЕМКИ

3.1. Амортизаторы принимают партиями. Партией считают амортизаторы одного типоразмера и одной серии, изготовленные из одной группы резины, в количестве не более 1000 шт., сопровождаемые одним документом о качестве, в соответствии с приложением 10.

(Измененная редакция, Изм. № 5).

3.2. Для проверки качества амортизаторов требованиям настоящего стандарта амортизаторы подвергают приемо-сдаточным, периодическим и типовым испытаниям в соответствии с табл. 5.

В случае приемки амортизаторов представителем заказчика ОТК проводит предъявительские испытания в объеме приемо-сдаточных испытаний.

Таблица 5

Наименование показателя	Объем выборки периодичности испытаний	Вид испытаний		
		приемо-сдаточные	периодические	типовые
1. Внешний вид	100 %	+	—	+
2. Исключен (Изм. № 1)				
3. Исполнительные размеры амортизаторов АП (D, h, h ₂) и АЧ (D, H, h ₂)	Не менее 2 шт. с каждого гнезда пресс-формы	—	+	+
4. Исключен (Изм. № 1)				

Наименование показателя	Объем выборки и периодичность испытаний	Вид испытаний		
		приемосдаточные	периодические	типовые
5. Деформация вдоль оси У при статическом сжатии амортизаторов: из резины на основе НК при температуре, °С: (+20±5) (-45±1) (-80±1) из резины на основе СК при температуре, °С: (+20±5) (-50±1) (-65±1) (+80±1)	100 % Не реже одного раза в квартал, не менее 3 шт. от текущей партии	+	—	+
		—	+	+
		—	+	+
	100 % Не реже одного раза в квартал, не менее 3 шт. от текущей партии	+	—	+
		—	+	+
		—	+	+
6. Предельная статическая нагрузка вдоль оси у 7. Вибропрочность и ударная прочность	1 % от партии, но не менее 3 шт.	+	—	+
	Не реже одного раза в квартал, не менее 3 шт. от партии	—	+	+

Примечания:

1. Знак «+» обозначает проведение испытаний.
2. Знак «—» обозначает отсутствие испытаний.
3. Проверке по подпунктам 1, 3 таблицы подлежат амортизаторы до их восстановления.
4. Проверку по подпункту 3 таблицы проводят при приемке новых и отремонтированных пресс-форм, а также в процессе эксплуатации их не реже одного раза в квартал.
5. Проверке по подпунктам 5, 6, 7 таблицы подлежат восстановленные амортизаторы.

(Измененная редакция, Изм. № 1, 6)

3.2а. Физико-механические показатели резины проверяют от каждой закладки резиновой смеси, а также при проведении типовых испытаний.

При получении неудовлетворительных результатов испытаний хотя бы по одному из показателей по нему проводят повторные испытания на удвоенной выборке, взятой от той же закладки резиновой смеси. Результаты повторных испытаний распространяются на всю партию.

(Измененная редакция, Изм. № 6.)

3.3. При получении неудовлетворительных результатов испытаний хотя бы по одному из показателей по нему проводят повторные испытания на удвоенной выборке, взятой от той же партии. Результаты повторных испытаний распространяются на всю партию.

3.3.1. При получении неудовлетворительных результатов повторных периодических испытаний поставка амортизаторов запрещается до выявления и устранения причин несоответствия этого показателя установленным нормам.

3.3.2. По результатам выявления и устранения обнаруженных дефектов оформляются акт периодических испытаний и перечень дефектов, обнаруженных при периодических испытаниях по формам, приведенным в приложениях 6 и 7.

3.3.3. Приемку и отгрузку амортизаторов возобновляют после выполнения пп. 3.3.1 и 3.3.2.

3.3.4. Амортизаторы после приемки их техническим контролем предъявляют представителю заказчика (в случае приемки) с извещением, паспортом, техническими паспортами (маршрутными листами), диаграммами вулканизации, результатами испытаний резиновых смесей и амортизаторов.

При несоответствии хотя бы одного амортизатора требованиям настоящего стандарта представитель заказчика возвращает предъявленную партию предприятию-изготовителю.

Возвращенная партия амортизаторов может быть вторично предъявлена представителю заказчика с извещением и актом об анализе дефектов, их устранении и повторной проверке ОТК изделий (партий), возвращенных представителем заказчика, с указанием принятых мер по устранению выявленных дефектов при первичном предъявлении. Форма акта приведена в приложении 8.

(Пп. 3.3.1—3.3.4: Введены дополнительно, Изм. № 1).

3.4. Входной контроль качества амортизаторов у потребителя проводится в соответствии с нормативно-технической документацией.

(Измененная редакция, Изм. № 1, 5).

4. МЕТОДЫ ИСПЫТАНИЯ

4.1. Исполнительные размеры амортизаторов проверяют штангенциркулем, калибром и шаблоном. Перед измерением при необходимости зачищают поверхность арматуры от наплывов резины. При проверке размеров допускается производить сборку амортизаторов по схеме, указанной в приложении 9.

(Измененная редакция, Изм. № 1).

4.2. Внешний вид амортизаторов определяют осмотром или сравнением с контрольным образцом.

(Измененная редакция, Изм. № 1).

4.3. Деформацию амортизаторов вдоль оси y при статическом сжатии под воздействием максимальной рабочей нагрузки определяют по методу, указанному в обязательном приложении 1.

4.4. Предельную статическую нагрузку определяют на разрывной машине любого типа с погрешностью измерения нагрузки $\pm 1\%$ и скоростью расхождения зажимов 50—200 мм/мин.

При достижении предельной статической нагрузки амортизаторы выдерживают под этой нагрузкой в течение 1 мин. Поддержание нагрузки в течение заданного времени в пределах 5% осуществляют периодическим включением и выключением привода испытательной машины или вручную. Внутренние отслоения резины от металла определяют по резкому падению нагрузки в процессе испытаний. Разрушения резины и внешние отслоения резины от металла определяют внешним осмотром.

(Измененная редакция, Изм. № 1, 2, 6)

4.5. Вибропрочность амортизаторов определяют по методу, указанному в приложении 2.

4.6. Ударную прочность амортизаторов определяют по методу, указанному в приложении 3.

5. МАРКИРОВКА, УПАКОВКА, ТРАНСПОРТИРОВАНИЕ И ХРАНЕНИЕ

5.1. На поверхность резинового массива амортизатора оттиском от пресс-формы наносят маркировку с указанием:
товарного знака или условного наименования предприятия-изготовителя;
условного обозначения амортизатора;
квартала и года изготовления.

Примечания:

1. Для маркировки применяют шрифт 1,5-ПрЗ ГОСТ 26.008—85 для амортизаторов 1-й серии и шрифт 2-ПрЗ ГОСТ 26.008—85 для амортизаторов 2 и 3-й серий с профилем гравировки высотой от 0,2 до 0,3 мм.

2. Допускается до полного износа использовать имеющийся парк пресс-форм для выпуска амортизаторов с маркировкой, содержащей серию, нагрузку в кгс; условное обозначение предприятия-изготовителя, квартал и год изготовления, например, 2—1, 02, 81, ...

(Измененная редакция, Изм. № 1, 2, 3, 6)

5.2. Амортизаторы одного типоразмера упаковывают в картонные коробки или деревянные ящики по ГОСТ 5959—80, ГОСТ 16536—84, ГОСТ 15623—84, ГОСТ 9396—88 и ГОСТ 12301—81, при этом амортизаторы должны быть защищены от повреждения. Тип, размеры, материалы и технические требования на ящики должны быть согласованы с представителем заказчика.

Допускается упаковывать в один ящик амортизаторы разных типоразмеров при условии их отдельной упаковки внутри ящика.

Масса брутто одной упаковки не более 50 кг.

(Измененная редакция, Изм. № 1).

5.3. Транспортную тару маркируют по ГОСТ 14192—77 с нанесением следующих дополнительных обозначений:

условного обозначения амортизатора;

номера партии;

товарного знака или товарного знака и наименования предприятия-изготовителя;

даты изготовления (квартал, год);

обозначения настоящего стандарта.

5.4. **(Исключен, Изм. № 4)**

5.5. Амортизаторы транспортируют всеми видами транспорта.

5.6. Амортизаторы должны храниться упакованными в картонные коробки или деревянные ящики в закрытом помещении при температуре от минус 30 до плюс 30 °С и относительной влажности воздуха не более 70 % на расстоянии не менее 1 м от экранированных теплоизлучающих источников.

Амортизаторы не должны подвергаться деформации.

Допускается хранение амортизаторов в неотопливаемых складах при температуре до минус 25 °С, при этом они не должны подвергаться деформации.

(Измененная редакция, Изм. № 1).

6. ГАРАНТИИ ИЗГОТОВИТЕЛЯ

6.1. Изготовитель гарантирует соответствие амортизаторов требованиям настоящего стандарта при соблюдении условий хранения, транспортирования, монтажа и эксплуатации

(Измененная редакция, Изм. № 1, 4)

6.2. Гарантийный срок хранения амортизаторов 1-й серии — 3 года, 2 и 3-й серий — 5 лет со дня изготовления.

6.3. Гарантийный срок эксплуатации амортизаторов 1-й серии — 8 мес, 2 и 3-й серий — 3 года со дня ввода их в эксплуатацию.
6.2, 6.3. (Измененная редакция, Изм. № 6)

7. УКАЗАНИЯ ПО ПРИМЕНЕНИЮ

7.1. Для защиты амортизаторов от коррозии потребитель амортизаторов наносит на поверхность арматуры защитное лакокрасочное покрытие по технической документации, утвержденной в установленном порядке.

7.2. При применении покрытия, разрушающего резину, не допускается попадание его на резиновый массив амортизатора.

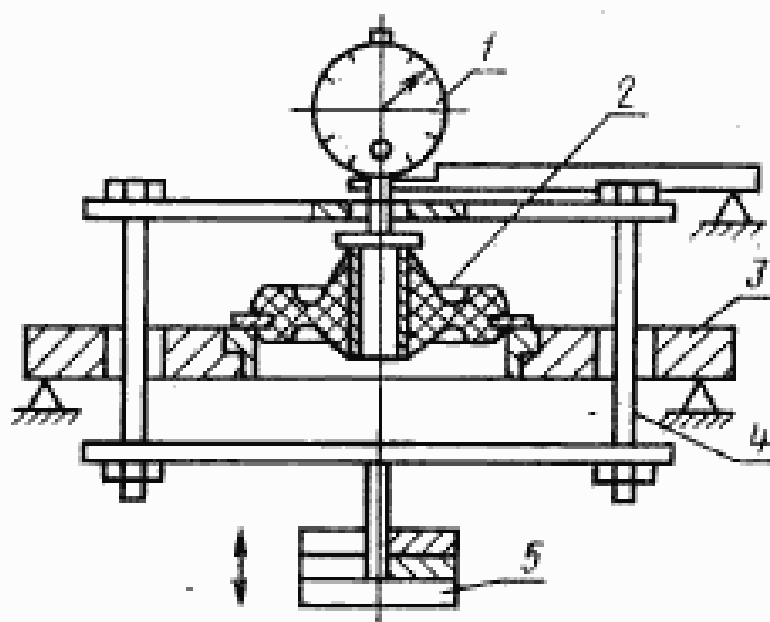
7.3. Рекомендации по применению амортизаторов указаны в приложении 4.

Разд. 7. (Введен дополнительно, Изм № 1).

МЕТОД

определения деформации амортизаторов вдоль оси y при статическом сжатии под воздействием максимальной рабочей нагрузки

1. Деформацию амортизаторов вдоль оси y под воздействием нагрузки при температуре $(20 \pm 5)^\circ\text{C}$ измеряют индикатором часового типа ИЧ-10 по ГОСТ 577—68 на специальном приспособлении, принципиальная схема которого указана на чертеже.



1—индикатор; 2—амортизатор; 3—опорная поверхность;
4—загрузочная рамка; 5—груз.

2. Амортизатор помещают на опорную поверхность приспособления. Индикатор с измерительной площадкой устанавливают так, чтобы малая стрелка индикатора была на отметке 5, а большая на нуле. К амортизатору прикладывают максимальную рабочую нагрузку. Величину нагрузки устанавливают с погрешностью не более $\pm 1\%$ с помощью массы загрузочной рамки в сборе (не более 0,45 кг) и массы грузов. Измерительное усилие при этом не учитывают.

Деформацию амортизатора определяют по показанию индикатора, округленному до 0,1 мм, через (15 ± 5) с после приложения нагрузки.

Перед проведением испытаний опорная поверхность приспособления должна быть выставлена по уровню. Непараллельность верхней пленки загрузочной рамки относительно опорной поверхности не должна превышать 1 мм на 100 мм базы.

3. Деформацию амортизатора вдоль оси y под воздействием нагрузки при температуре минус 45°C определяют после выдержки его в холодильной камере в свободном состоянии в течение $(4,0 \pm 0,2)$ ч.

Затем амортизатор подвергают испытанию в холодильной камере, как указано в п. 1.

Деформацию амортизатора вдоль оси y под воздействием нагрузки при $80\text{ }^\circ\text{C}$ определяют после выдержки его в термостате при $(80\pm 1)\text{ }^\circ\text{C}$ в течение $(4,0\pm 0,2)$ ч.

Затем амортизаторы поочередно вынимают из термостата и испытывают, как указано в п. 1, не позднее чем через 1 мин.

ПРИЛОЖЕНИЕ 2

Обязательное

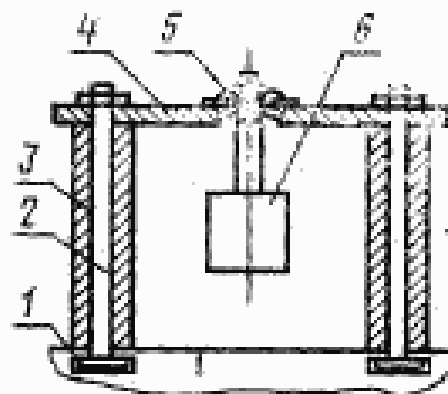
МЕТОД

определения вибропрочности амортизаторов под воздействием максимальной рабочей нагрузки

1. Вибропрочность амортизатора определяют на вибростенде любого типа при амплитуде колебаний $(1,0\pm 0,1)$ мм, частоте (50 ± 2) Гц и температуре $(20\pm 5)\text{ }^\circ\text{C}$.

Перед испытанием амортизаторы подвергают тепловому старению на воздухе при температуре $(70\pm 1)\text{ }^\circ\text{C}$ в течение (144 ± 1) ч.

Амортизаторы устанавливают на вибростенде с помощью приспособления, схема которого указана на чертеже. Массу груза подбирают так, чтобы нагрузка на амортизатор, создаваемая грузом и системой его закрепления, имела предельное отклонение не более $\pm 1\%$.



1—рабочая платформа стенда; 2—колонка;
3—ограничительная трубка; 4—планка; 5—
амортизатор; 6—груз

2. Амортизаторы 1-й серии подвергают вибрации не менее 15 ч, 2 и 3-й серий — не менее 100 ч. Затем их снимают и проверяют на отсутствие отслоения резины от металла и трещин на поверхности резинового массива.

3. Вибрационный стенд должен обеспечивать частоту колебаний — 50 Гц;

амплитуду смещения в контрольной точке при частоте (50 ± 2) Гц — $(1,0 \pm 0,1)$ мм;

коэффициент гармоник ускорения при частоте 50 Гц — не более 30 %;

коэффициент поперечных колебаний при частоте 50 Гц — не более 30 %;

неравномерность распределения амплитуды виброускорения по плоскости стола при частоте 50 Гц — не более 30 %;

предельную погрешность задания частоты — ± 2 Гц.

Измерение параметров вибрации при настройке на рабочий режим проводят в одной, заранее выбранной, контрольной точке на столе вибростенда. За такое место принимают геометрический центр стола вибростенда. Допускается измерение параметров вибрации в месте установки измерительного микроскопа.

Измерение частоты в контрольной точке проводят с погрешностью не более ± 1 Гц, измерение амплитуды — не более $\pm 0,1$ мм.

Примечания:

1. Допускаются перерывы в испытаниях.

2. Амортизаторы, прошедшие испытания на ударную прочность и предельную статическую нагрузку, испытаниям на вибропрочность не подлежат.

3. Примерные типы вибростендов: ВУС-70/100; УВ-70/100; ВУ-70; ВП-70; ВЭДС-400—1500; ЭГВ-10/100 и др.

Измерение параметров вибрации проводят с помощью частотомеров (ЧЗ-33; ЧЗ-35) оптических микроскопов, виброизмерительной аппаратуры (ВА-2А; ИВ-2 и др.).

4. Испытанию на вибропрочность подвергаются амортизаторы, соответствующие требованиям настоящего стандарта по внешнему виду, деформации при статическом сжатии.

5. Стенды должны иметь паспорта и методики по проверке.

ПРИЛОЖЕНИЕ 3

Обязательное

МЕТОД

определения ударной прочности амортизаторов под воздействием максимальной рабочей нагрузки

1. Определение ударной прочности амортизатора проводят на ударном стенде любого типа при пиковом ударном ускорении (40 ± 10) м/с², частоте ударного воздействия $(40—80)$ ударов в 1 мин, длительности действия ударного ускорения, определенного на уровне $+0,1$, а пик, $(0,01—0,02)$ с и температуре (20 ± 5) °С.

Перед испытанием амортизаторы подвергают тепловому старению на воздухе при температуре (70 ± 1) °С в течение (144 ± 1) ч.

2. Амортизатор устанавливают на ударный стенд с помощью приспособления, схема которого указана на чертеже обязательного приложения 2.

Пиковое ударное ускорение и длительность действия ударного ускорения определяют с использованием комплекта аппаратуры ИВ-2 или ВИ-6—5МАД.

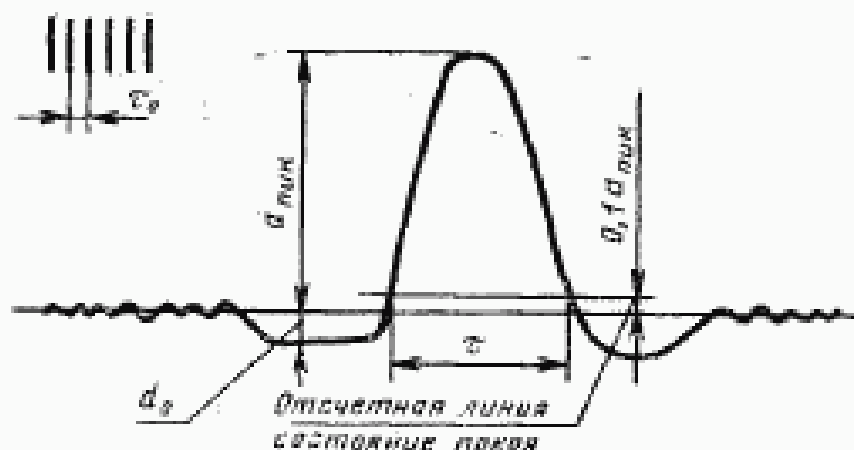
и записывающего осциллографа (например, К-115 или Н-700) или любой другой аппаратуры, позволяющей определять указанные параметры испытаний.

3. Пиковое ударное ускорение и длительность его действия устанавливают за счет изменения толщины резиновых прокладок или их эластичности и высоты свободного падения рабочей платформы стенда. Высота свободного падения может изменяться за счет металлических прокладок. Подбор рекомендуется проводить, начиная с толщины резиновых прокладок 12—14 мм или эластичности резины не менее 30 % по Шобу и высоты свободного падения 5 мм при нагрузке на рабочую платформу стенда 250 Н (25 кгс).

4. Для изготовления резиновых прокладок (для регулирования длительности действия ударного ускорения за счет изменения толщины прокладки) рекомендуется применять резину, физико-механические показатели которой указаны в рекомендуемом приложении 5.

При испытании амортизаторов резиновую прокладку помещают сверху.

5. Для проверки параметров испытания на платформе стенда закрепляют контрольный груз в сборе с деталями крепления общей массой $(25,00 \pm 0,25)$ кг и датчик измерения величины ударного ускорения в геометрическом центре платформы. Производят запись не менее двух ударных импульсов и по осциллограмме определяют параметры испытания. Примерный вид осциллограммы ударного импульса приведен на чертеже.



t_0 —след отметчика времени; τ —длительность действия ударного ускорения; a_0 —смещение кривой от нулевого положения, соответствующее свободному падению платформы; $a_{\text{пик}}$ —смещение кривой элпсы на осциллограмме от нулевого положения, соответствующее максимальному ударному ускорению

Если величина пикового ударного ускорения выходит за пределы (40 ± 10) м/с², за счет металлических прокладок изменяют высоту свободного падения рабочей платформы стенда и повторяют проверку осциллографирования до достижения заданной величины ударного ускорения.

Если величина длительности действия ударного ускорения, определенная на уровне $+0,1 a_{\text{пик}}$, выходит за требуемые пределы, изменяют толщину резиновых прокладок или их эластичность.

Величину ударного ускорения и время действия ударного ускорения проверяют периодически, но не реже чем один раз в квартал.

6. После проведения испытания амортизаторы снимают и проверяют на отсутствие отслоения резины от металла и трещин на поверхности резинового массива.

Примечания:

1. Перерывы в испытаниях не допускаются.
 2. Амортизаторы, прошедшие испытания на вибропрочность и предельную статическую нагрузку, испытанию на ударную прочность не подлежат.
 3. Примерный тип ударного стенда СУ-1.
 4. Примерный тип виброизмерительной аппаратуры: ИВ-2; ИВ-6—5МАД с осциллографом К-115; Н-700 и др.
 5. Испытанию на ударную прочность подвергают амортизаторы, соответствующие требованиям настоящего стандарта по внешнему виду, деформации при статическом сжатии, предельной статической нагрузке.
 6. Стенды должны иметь паспорта и методики по поверке.
- Приложения 1—3 (Измененная редакция, Изм. № 2).

ПРИЛОЖЕНИЕ 4
Рекомендуемое

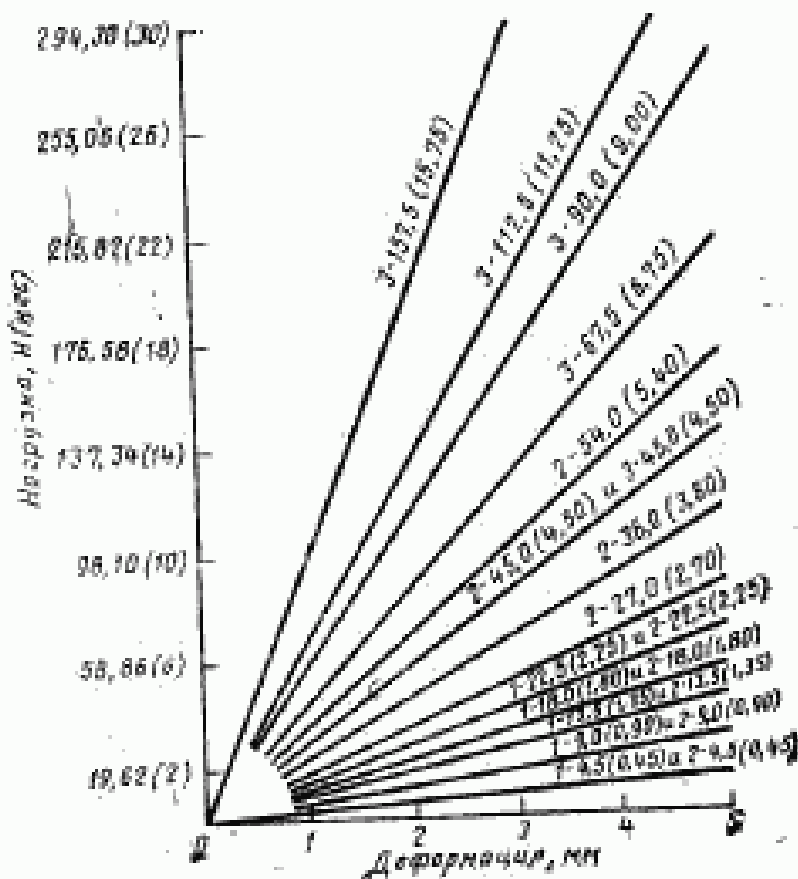
РЕКОМЕНДАЦИИ

по применению амортизаторов, изготовленных из резины на основе НК и СК.

1. Амортизаторы рекомендуются для использования в условиях вибрации в диапазоне частот от 5 до 2000 Гц с амплитудой вибро смещения 1 мм при частотах от 5 до 50 Гц и в диапазоне частот от 50 до 2000 Гц — при линейном законе изменения виброускорения от 98,1 до 490,5 м/с², а также в условиях воздействия многократных ударов с ускорением до 58,9 м/с² с продолжительностью импульса до 20 мс; одиночных ударов с ускорением до 117,7 м/с² и продолжительностью импульса до 20 мс.

2. Зависимости деформации от нагрузки амортизаторов по оси *y* и *x* приведены на черт. 1 и 2 (обозначение деформационной характеристики содержит серию амортизатора и рабочую нагрузку в кгс).

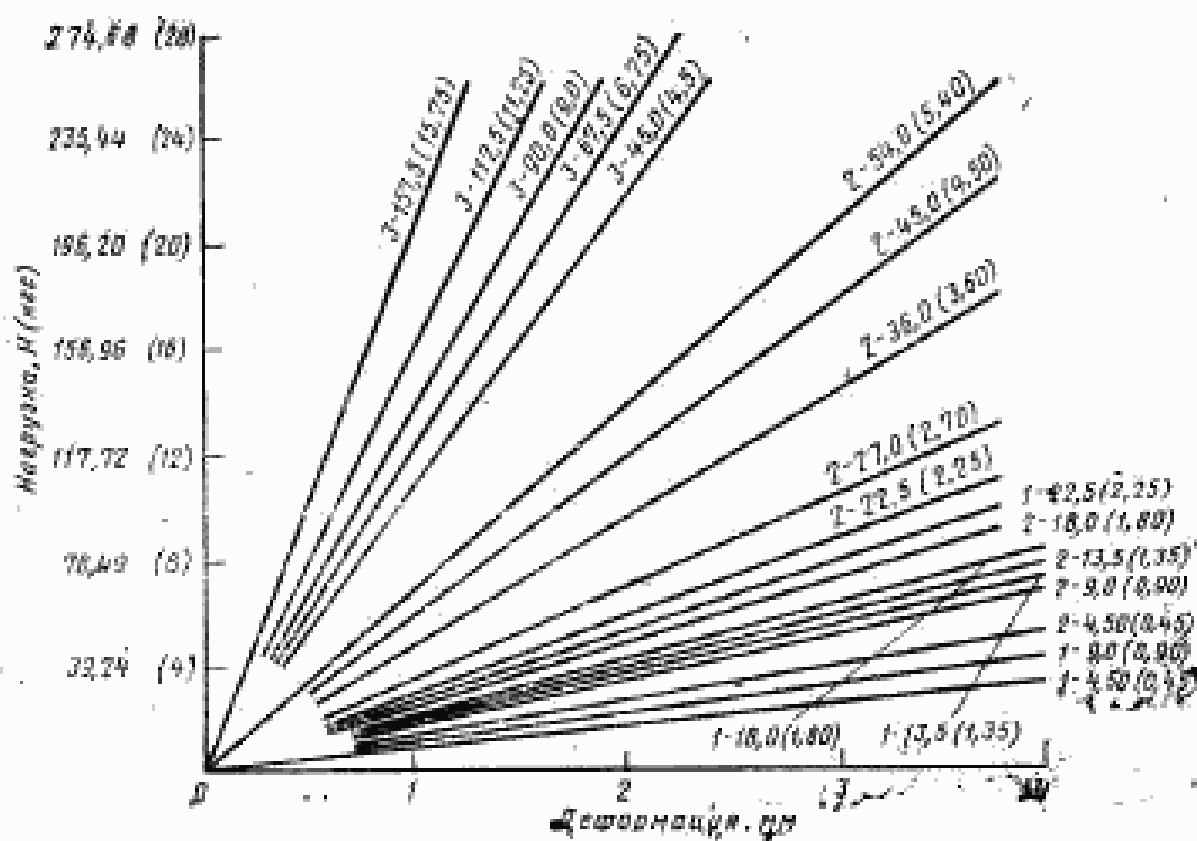
Деформационная характеристика амортизаторов
в направлении оси y



Черт. 1

(Измененная редакция, Изм. № 1, 2).

u

Деформационная характеристика амортизаторов в направлении оси x 

Черт. 2

(Измененная редакция, Изм. № 2).

3. Частота собственных колебаний амортизаторов под нагрузками, указанными в табл. 1 и 2 настоящего стандарта по оси y при температуре $(20 \pm 5)^\circ\text{C}$, находится в пределах от 11 до 17 Гц.

4. Коэффициент динамичности амортизаторов на основе НК в резонансе по оси при температуре $(20 \pm 5)^\circ\text{C}$ должен быть от 10 до 20, а для амортизаторов на основе СК—от 5,6 до 16,7.

(Измененная редакция, Изм. № 6).

5. Частота начала виброизоляции при температуре $(20 \pm 5)^\circ\text{C}$ в зависимости от направления действия нагрузки указана в табл. 1.

6. Коэффициент виброизоляции амортизаторов в направлении оси y при температуре $(20 \pm 5)^\circ\text{C}$ указан в табл. 2.

Таблица 1

Направление действия нагрузки по оси	Максимальная нагрузка на амортизатор, кгс	Серия амортизатора	Частота начала виброизоляции, Гц, не менее
y	P	1 2 3	35 25 30
x, z	$0,7P$	1 2 3	45 30 40

Примечание. P — максимальная рабочая нагрузка по табл. 1 и 2 настоящего стандарта.

Таблица 2

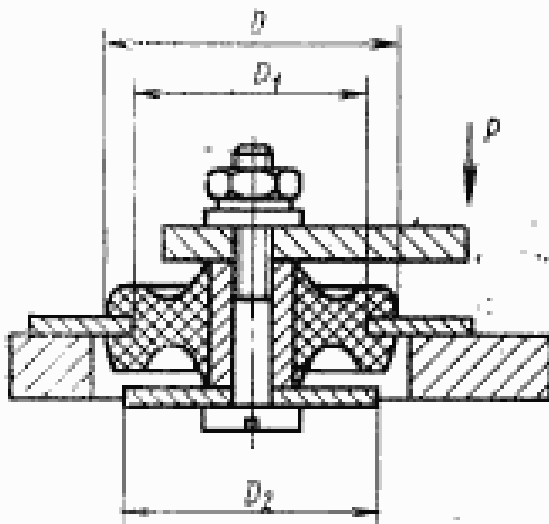
Параметры действующей вибрации			Коэффициенты виброизоляции, не менее
Частота, Гц	Амплитуда ускорения, g	Амплитуда вибросмещения, мм	
25—35	Не контролируется	1	1
50		1	8
100	11 13 20 30,5 40,7 50	Соответствует ускорению	27
200			130
500			300
1000			500
1500			500
2000	50	500	

7. Коэффициент передачи ударного воздействия при ускорении $117,7 \text{ м/с}^2$ и продолжительности импульса до 20 мкс меньше 1.

(Измененная редакция, Изм. № 2).

8. При установке амортизируемой массы на амортизаторах рекомендуется использовать рациональную схему подвески. Под рациональной схемой понимают схему, которая не предусматривает одностороннюю консольную подвеску амортизируемой массы. Количество амортизаторов в подвеске не должно быть менее трех и нагрузка на каждый амортизатор не должна превышать указанной в табл. 1 и 2 настоящего стандарта. Перекосы не допускаются.

9. Амортизируемую массу на амортизаторах рекомендуется устанавливать в соответствии с черт. 3.



Черт. 3

Рекомендуется обеспечивать расположение центра тяжести амортизируемой массы в плоскости установки амортизаторов.

10. Допускается пребывание амортизаторов при температуре до минус 60 °С без приложения к ним дополнительных статических и динамических нагрузок (деформаций).

Серия амортизатора	Размеры, мм		
	D	D_1	D_2
1	25	19	23
2	38	30	36
3	50	37	48

ПРИЛОЖЕНИЕ 5 Рекомендуемое

ФИЗИКО-МЕХАНИЧЕСКИЕ ПОКАЗАТЕЛИ РЕЗИНЫ, ПРИМЕНЯЕМОЙ ДЛЯ ИЗГОТОВЛЕНИЯ ПРОКЛАДОК УДАРНОГО СТЕНДА

Наименование показателя	Норма
1. Условная прочность при растяжении, МПа (кгс/см ²), не менее	15 (150)
2. Относительное удлинение при разрыве, %, не менее	700
3. Относительная остаточная деформация после разрыва, %, не более	25
4. Твердость по Шору А, ед. Шор А*	35 ⁺¹⁰ ₋₅
5. (Исключен. Изм. № 1).	

(Измененная редакция, Изм. № 1, 5).

СОГЛАСОВАНО

Начальник ОТК
предприятия-изготовителя

УТВЕРЖДАЮ:

Главный инженер
предприятия-изготовителя

условное обозначение

условное обозначение

подпись

фамилия

подпись

фамилия

« ____ » _____ 19__ г.

« ____ » _____ 19__ г.

УТВЕРЖДАЮ:

обозначение заказчика

подпись

фамилия

« ____ » _____ 19__ г.

А К Т № _____

периодических испытаний

наименование или шифр изделия

изготовленного предприятием _____

условное обозначение

Данные периодических испытаний распространяются на партию

на срок до _____

Начало испытаний

Окончание испытаний

« ____ » _____ 19__ г.

« ____ » _____ 19__ г.

Место проведения испытаний _____

Оборотная сторона
акта

1. Цель испытаний _____
указывают, что целью периодических испытаний
является периодическая проверка соответствия изделий всем требованиям, установленным
в ТУ, и проверка стабильности технологического процесса производства изделий

2. Результаты испытаний _____
фирмируют обобщенные результаты периодических
испытаний на основании протоколов периодических испытаний

3. Выводы по результатам испытаний _____
однозначно указывают, выдержали или не
выдержали предъявленные экземпляры изделий периодические испытания. При отри-
цательных результатах периодических испытаний дают заключение о необходимости
проведения повторных периодических испытаний

4. Предложения по результатам испытаний _____
записывают все предложения по
устранению отдельных дефектов, улучшению характеристик изделий и качества их упа-
ковки

Председатель ОТК _____
подпись фамилия

« _____ » _____ 19 ____ г.

Представитель заказчика _____
подпись фамилия

« _____ » _____ 19 ____ г.

ПЕРЕЧЕНЬ

дефектов, обнаруженных при периодических испытаниях

наименование или шифр изделия			
Номер изделия	Описание обнаруженного дефекта	Анализ причин дефекта	Принятые меры по устранению причин дефекта

Представитель ОТК _____

подпись

фамилия

« _____ » _____ 19__ г.

Представитель заказчика _____

подпись

фамилия

« _____ » _____ 19__ г.

А К Т

об анализе дефектов, их устранении и повторной проверке ОТК
изделий (партий), возвращенных представителем заказчика

Настоящий акт составлен « _____ » _____ 19__ г. гл. инженером
начальником

предприятия _____ и начальником ОТК _____
цеха _____ фамилия, инициалы _____ фамилия, инициалы _____

в том, что возвращенные представителем заказчика изделия (партия)
наименование или шифр изделий _____

по взвешению № _____ от « _____ » _____ 19__ г.
журналу _____

в количестве _____ экземпляров (комплектов) повторно проверены ОТК.

Установленные при первом предъявлении дефекты _____

вызваны _____

Предприятием _____ приняты меры по предупреждению дефектов и проведены
цехом _____
следующие мероприятия _____

Дефекты, выявленные представителем заказчика при первом предъявлении, ус-
транены полностью. Данные изделия (партия) повторно проверены, признаны
годными и предъявляются для

приемки _____ представителю заказчика повторно.
технической проверки _____

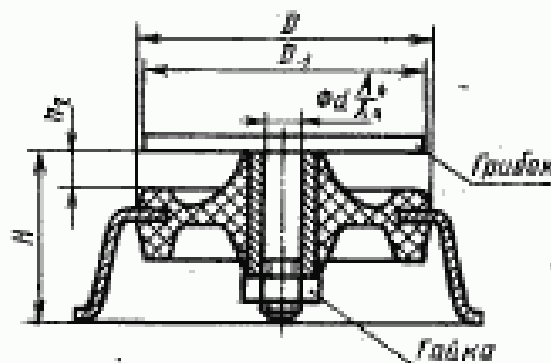
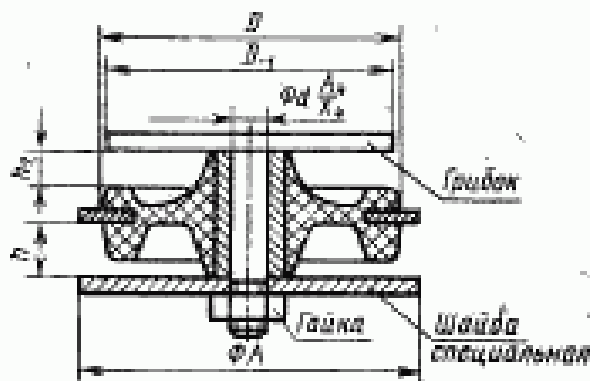
Главный инженер предприятия _____ фамилия _____
Начальник цеха _____ подпись _____ 19__ г.

Начальник ОТК _____ фамилия _____
Начальник цеха _____ подпись _____ 19__ г.

СХЕМА СБОРКИ АМОРТИЗАТОРОВ ПРИ ПРОВЕРКЕ ИСПОЛНИТЕЛЬНЫХ РАЗМЕРОВ

Амортизатор типа АП

Амортизатор типа АЧ



Черт. 1

Черт. 2

Примечание. Буквенные обозначения соответствуют ГОСТ 11679.1—76 и ГОСТ 11679.2—76.

ПРИЛОЖЕНИЕ 10

Обязательное

Формат 215×143

Предприятие-изготовитель

_____ 19__ г.

ПАСПОРТ №

на амортизаторы резинометаллические по ГОСТ 11679.1—76

1. Обозначение амортизатора
2. Количество, шт.
3. Номер партии
4. Количество мест в партии.
5. Дата изготовления (квартал, год)

6. Потребитель
7. Максимальная рабочая нагрузка, Н (кгс)
8. Деформация под воздействием максимальной рабочей нагрузки при температуре $(20 \pm 5)^\circ\text{C}$, мм
9. Предельная статическая нагрузка, Н (кгс)
10. Наличие маслостойкого покрытия

Амортизаторы изготовлены и приняты в соответствии с действующей технической документацией и признаны годными к эксплуатации.

Начальник ОТК

Представитель заказчика

Изготовитель гарантирует соответствие амортизаторов требованиям настоящего стандарта при соблюдении потребителем условий хранения, транспортирования, монтажа и эксплуатации.

Изготовитель гарантирует работу амортизаторов 1 серии — 3 года 8 месяцев, 2 и 3 серий — 8 лет, из них срок эксплуатации амортизаторов 1 серии — 8 месяцев, 2 и 3 серий — 3 года, срок хранения амортизаторов 1 серии — 3 года, 2 и 3 серий — 5 лет.

Приложения 6—10 (Введены дополнительно, Изм. № 1).

ИНФОРМАЦИОННЫЕ ДАННЫЕ

1. РАЗРАБОТАН И ВНЕСЕН Министерством нефтеперерабатывающей и нефтехимической промышленности СССР

РАЗРАБОТЧИКИ

В. С. Юровский, канд. техн. наук; Е. Е. Ковалева; А. А. Шляхман, канд. техн. наук; Л. А. Толмачева; Т. В. Лабутина; Т. П. Федулова

2. УТВЕРЖДЕН И ВВЕДЕН В ДЕЙСТВИЕ Постановлением Государственного комитета СССР по стандартам от 14.05.76 № 1195

3. ВВЕДЕН ВПЕРВЫЕ

4. ССЫЛОЧНЫЕ НОРМАТИВНО-ТЕХНИЧЕСКИЕ ДОКУМЕНТЫ

Обозначение НТД, на который дана ссылка	Номер пункта, приложения
ГОСТ 9.024—74	2.1
ГОСТ 26.008—85	5.1
ГОСТ 263—75	2.1
ГОСТ 270—76	2.1
ГОСТ 577—68	Приложение 1
ГОСТ 5959—80	5.2
ГОСТ 7912—74	2.1
ГОСТ 9396—88	5.2
ГОСТ 11679.2—76	2.2
ГОСТ 12301—81	5.2
ГОСТ 13808—79	2.1
ГОСТ 14192—77	5.3
ГОСТ 15152—69	2.4
ГОСТ 15623—84	5.2
ГОСТ 16536—84	5.2
ГОСТ 20403—75	2.1

5. Срок действия продлен до 01.01.95
Постановлением Госстандарта СССР от 27.06.89 № 2079

6. Переиздание (май 1993 г. с Изменениями № 1, 2, 3, 4, 5 и 6, утвержденными в апреле 1979 г., Пост. № 1386, 16.04.79, октябре 1981 г., Пост. № 4599, 20.10.81, апреле 1983 г., октябре 1984 г., сентябре 1986 г. и июне 1989 г. (ИУС 6—79, 1—82, 8—83, 1—85, 11—86, 11—89))