

## ТРУБЫ

ГОСТ  
11706—78

## Метод испытания на раздачу кольца конусом

Взамен  
ГОСТ 11706—66

Tubes. Method the tensile test of ring by cone

Постановлением Государственного комитета стандартов Совета Министров СССР от 24.02.78 № 553 дата введения установлена

01.07.79

Ограничение срока действия снято по протоколу № 7—95 Межгосударственного Совета по стандартизации, метрологии и сертификации (ИУС 11—95)

Настоящий стандарт распространяется на металлические трубы круглого сечения с толщиной стенки от 2 до 8 мм включительно и диаметром от 18 до 150 мм и устанавливает метод статических испытаний на раздачу кольца конической оправкой при температуре  $(20_{-10}^{+15})^{\circ}\text{C}$ .

Стандарт полностью соответствует рекомендации СЭВ РС-68—63 и рекомендации ИСО Р 166. Стандарт полностью соответствует СТ СЭВ 480—77 в части испытания на раздачу кольца конусом.

(Измененная редакция, Изм. № 1).

## 1. МЕТОД ОТБОРА ОБРАЗЦОВ

1.1. Для испытания на раздачу от конца трубы отрезают образцы в виде кольца высотой от 10 до 16 мм.

1.2. Плоскость реза должна быть перпендикулярна к продольной оси кольца. Острые кромки на торцах образцов должны быть закруглены и заусенцы удалены.

1.3. Образцы перед испытанием должны быть покрыты любой консистентной смазкой.

## 2. АППАРАТУРА

Испытание проводят на универсальных испытательных машинах или на другом прессовом оборудовании, обеспечивающем скорость продвижения оправки при испытании не более 30 мм/с.

Схема устройства для проведения испытания приведена в приложении (черт. 1 и 2).

Применяемые оправки для испытания на раздачу должны соответствовать следующим требованиям:

- рабочая поверхность оправки должна иметь твердость HRC не менее 50;
- параметр шероховатости поверхности  $R_z$  оправки должен быть не более 20 мкм по ГОСТ 2789—73;

- оправка перед испытанием должна быть покрыта консистентной смазкой.

Для испытаний применяют оправки с конусностью 1 : 10 или 1 : 5.

Допускается применять оправку с конусностью 1 : 4 и конусом оправки с углом  $\alpha$ , равным  $30^{\circ}$ .

Издание официальное

Перепечатка воспрещена

★

Издание с Изменением № 1, утвержденным в апреле 1980 г. (ИУС 5—80).

### 3. ПРОВЕДЕНИЕ ИСПЫТАНИЯ

3.1. Испытание проводят путем плавной раздачи образца конической оправкой или оправкой с цилиндрической частью по ГОСТ 8694—75 до разрыва или до заданного процента раздачи. Схема испытания на раздачу кольца конусом приведена на черт. 3 и 4 приложения.

3.2. Испытание на раздачу кольца проводят:

- до разрыва;
- до определенной величины раздачи ( $X$ , в процентах).

Вид испытания указывают в нормативно-технической документации на трубы.

3.3. На оправке с цилиндрической частью допускается одновременно испытывать не более пяти колец.

3.4. При испытании кольца до заданной величины раздачи наибольший наружный диаметр кольца ( $D_n$ ) после испытания вычисляют по формуле

$$D_n = D (1 + 0,01 X),$$

где  $D$  — наружный диаметр кольца до испытания, мм.

3.5. Наибольший наружный диаметр кольца после испытаний измеряют у торца со стороны входа конусной оправки с погрешностью до 0,1 мм.

3.6. Признаком того, что образец выдержал испытание, является раздача его на заданную величину и отсутствие на внешней и внутренней поверхностях после испытания трещин или надрывов с металлическим блеском.

При испытании кольца до разрыва оценка производится также и по виду поверхности излома (отсутствие в изломе плен, трещин, надрывов, закатов и расслоений).

3.7. Контроль поверхности образца или его излома проводится визуально без применения увеличительных средств, если в нормативно-технической документации на трубы нет других указаний.

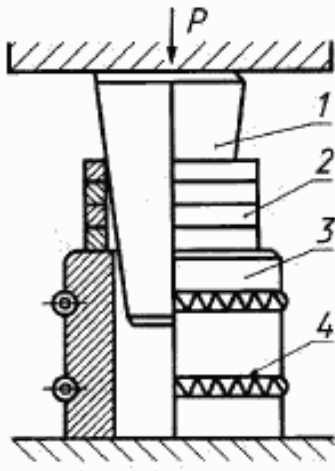
### 4. ПРОТОКОЛ ИСПЫТАНИЯ

В протоколе испытания указывают:

- материал и размеры трубы;
- полученные результаты.

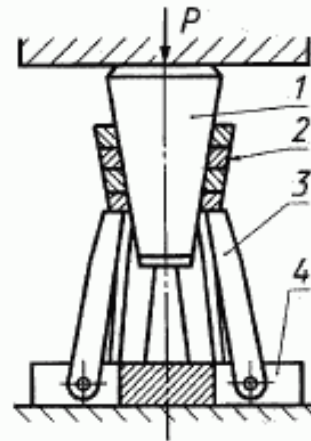
**(Введен дополнительно, Изм. № 1).**

## Схема устройства для проведения испытания



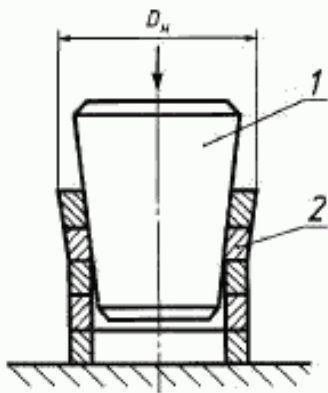
1 — коническая оправка; 2 — кольцевые образцы; 3 — разрезная втулка; 4 — стягивающие пружины

Черт. 1



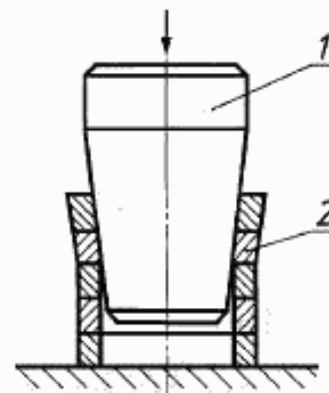
1 — коническая оправка; 2 — кольцевые образцы; 3 — стойки; 4 — основание

Черт. 2



1 — коническая оправка; 2 — кольцевые образцы

Черт. 3



1 — оправка с цилиндрической частью; 2 — кольцевые образцы

Черт. 4