

ГОСУДАРСТВЕННЫЙ СТАНДАРТ СОЮЗА ССР**КРЮЧКИ С ПЯТКОЙ ОТДЕЛОЧНЫЕ****ГОСТ
11794—74*****Конструкция****Finishing gagers with heel.
Design****Взамен
ГОСТ 11794—66**

ОКП 39 6401

Утвержден постановлением Государственного комитета стандартов Совета Министров СССР от 29 марта 1974 г. № 734. Срок введения установлен с 01.07.75

Проверен в 1985 г.

1. Настоящий стандарт распространяется на отделочные крючки с пяткой, применяемые для отделки песчаных литейных форм и стержней.

Требования пп. 1—2; 4—8 настоящего стандарта являются обязательными, другие требования — рекомендуемыми.

(Измененная редакция, Изм. № 3).

2. Конструкция и размеры крючков с пяткой должны соответствовать указанным на чертеже и в таблице.

3. Материал — сталь марки У8 по ГОСТ 1435—90.

4. Твердость — 51 ... 57 HRC.

(Измененная редакция, Изм. № 2).

5. Покрытие — М30.Нт.15.Х.6. по ГОСТ 9.306—85.

(Измененная редакция, Изм. № 1, 3).

..

Издание официальное**Перепечатка воспрещена**

★

* Периздание (январь 1997 г.) с Изменениями № 1, 2, 3, утвержденными в августе 1980 г., июне 1985 г., мае 1992 г. (ИУС № 11—80, 9—85, 8—92)

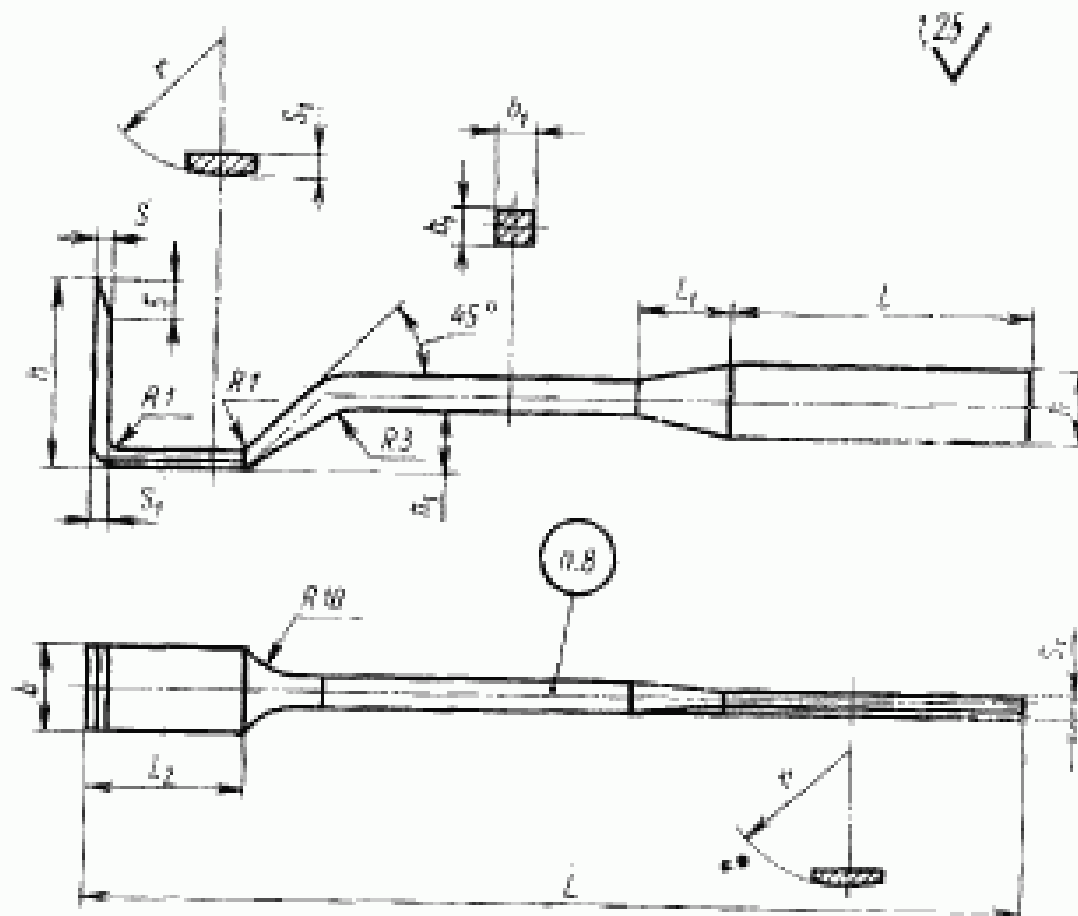
6. Предельные отклонения размеров: валов — по h14, остальных — по $\pm \frac{IT14}{2}$.

(Измененная редакция, Изм. № 1).

7. Технические условия — по ГОСТ 11801—74.

(Измененная редакция, Изм. № 2).

8. Маркировать: обозначение и товарный знак предприятия-изготовителя.



Размеры в мм

Обозначение крючка с пяткой	Приме- ниме- мость	L	l	l_1	l_2	b	b_1	h	h_1	s	s_1	r	Масса, кг, не более (для справок)
Г002.297319.019		200	100	16	20	5	4	20	6	1,0	1,6	32	0,01
Г002.297319.020		250	125	20	25	10		32	8				36
Г002.297319.021		320	160	25	32	16	5	40	10	1,6	2,0	40	0,08
Г002.297319.022		400	200	32	40	20	7	50	12	2,0	2,5	50	0,16

Пример условного обозначения крючка с пяткой
 $L = 200$ мм:

Крючок с пяткой Г002.297319.019 ГОСТ 11794—74

(Измененная редакция, Изм. № 2, 3).

••