

ГОСУДАРСТВЕННЫЙ СТАНДАРТ СОЮЗА ССР**КРЮЧКИ С ПЯТКОЙ И ЛАНЦЕТОМ
ОТДЕЛОЧНЫЕ****ГОСТ
11795—74*****Конструкция**Finishing gaggers with heel and lancet.
Design**Взамен
ГОСТ 11795—66**

ОКП 39 6401

Утвержден постановлением Государственного комитета стандартов Совета Министров СССР от 29 марта 1974 г. № 734. Срок введения установлен с 01.07.75

Проверен в 1985 г.

1. Настоящий стандарт распространяется на отделочные крючки с пяткой и ланцетом, применяемые для отделки песчаных литейных форм и стержней.

Требования пп. 1—2; 4—8 настоящего стандарта являются обязательными, другие требования — рекомендуемыми.

(Измененная редакция, Изм. № 3).

2. Конструкция и размеры крючков с пяткой и ланцетом должны соответствовать указанным на чертеже и в таблице.

3. Материал — сталь марки У8 по ГОСТ 1435—90.

4. Твердость — 51 ... 57 HRC.

(Измененная редакция, Изм. № 2).

5. Покрытие — М30.Нт.15.Х.6. по ГОСТ 9.306—85.

(Измененная редакция, Изм. № 1, 3).

..

Издание официальное**Перепечатка воспрещена**

★

* Переиздание (январь 1997 г.) с Изменениями № 1, 2, 3, утвержденными в августе 1980 г., июне 1985 г., мае 1992 г. (ИУС № 11—80, 9—85, 8—92)

С. 2 ГОСТ 11795—74

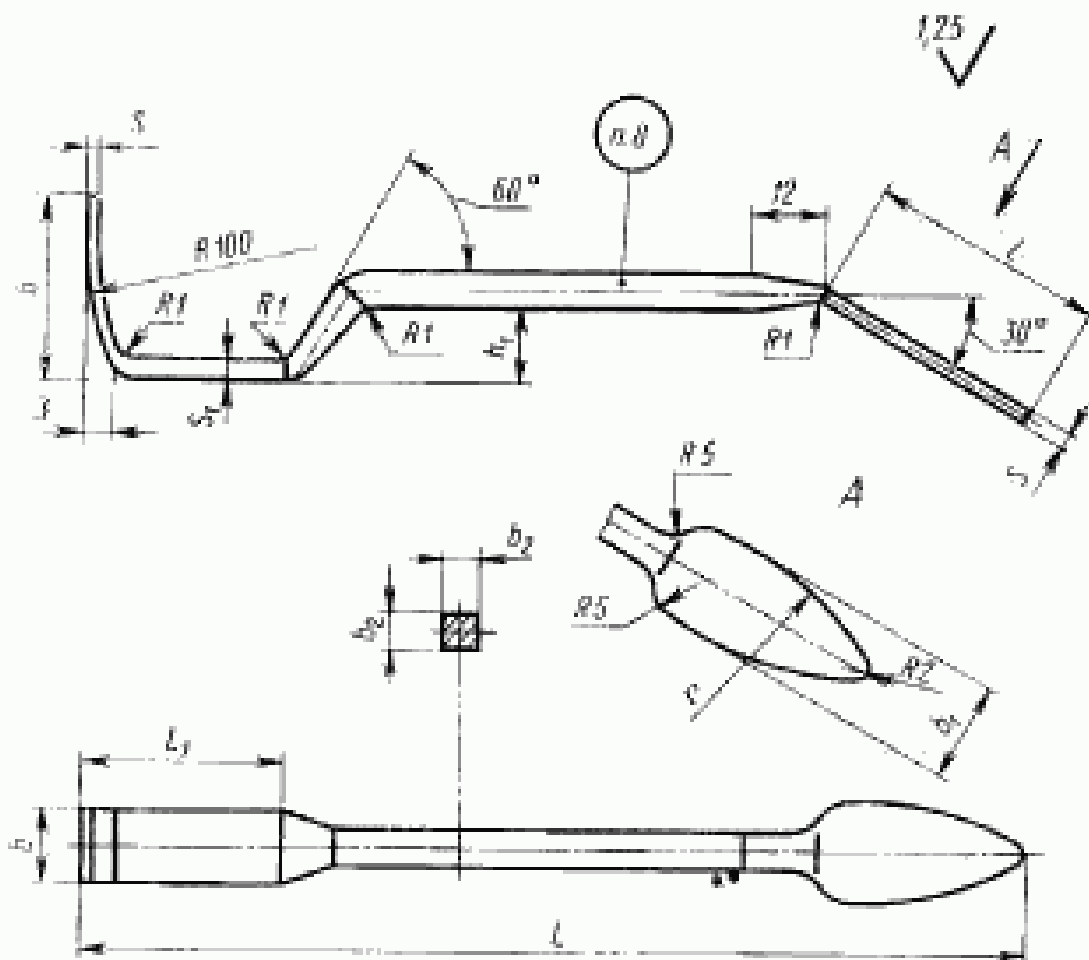
6. Предельные отклонения размеров: валов — по $h/4$, остальных — по $\pm \frac{IT14}{2}$.

(Измененная редакция, Изм. № 1).

7. Технические условия — по ГОСТ 11801—74.

(Измененная редакция, Изм. № 2).

8. Маркировать: обозначение и товарный знак предприятия-изготовителя.



Размеры в мм

| Обозначение крючков с ланцетом | Применяемость | L | l | l_1 | b | b_1 | b_2 | h | h_1 | s | s_1 | r | Масса, кг, не более (для справок) |
|--------------------------------|---------------|-----|-----|-------|-----|-------|-------|-----|-------|-----|-------|-----|-----------------------------------|
| Г002.297319.023 | | 160 | 32 | 25 | 5 | 10 | 4 | 25 | 8 | 1,0 | 1,6 | 70 | 0,04 |
| Г002.297319.024 | | 200 | 40 | 32 | 8 | 16 | 5 | 40 | 12 | 1,6 | 2,0 | 85 | 0,06 |
| Г002.297319.025 | | 250 | 50 | 40 | 12 | 20 | 6 | 60 | 16 | 2,0 | 2,5 | 100 | 0,12 |

Пример условного обозначения крючка с пяткой и ланцетом $L = 160$ мм:

Крючок с пяткой и ланцетом Г002.297319.023 ГОСТ 11795—74
(Измененная редакция, Изм. № 2, 3).

••