

ГОСУДАРСТВЕННЫЙ СТАНДАРТ СОЮЗА ССР**ИГЛЫ ВЕНТИЛЯЦИОННЫЕ ДЛИННЫЕ****ГОСТ
11799—74*****Конструкция**

Long vent needles. Design

**Взамен
ГОСТ 11799—66**

ОКП 39 6401

Утвержден постановлением Государственного комитета стандартов Совета Министров СССР от 29 марта 1974 г. № 734. Срок введения установлен с 01.07.75

Проверен в 1985 г.

Настоящий стандарт распространяется на длинные вентиляционные иглы, применяемые для изготовления вентиляционных каналов крупных песчаных литейных форм и стержней.

Требования пп. 1—2.1; 2.3—3.1; 3.3 настоящего стандарта являются обязательными, другие требования — рекомендуемыми.

(Измененная редакция, Изм. № 3).

1. КОНСТРУКЦИЯ И РАЗМЕРЫ ДЛИННЫХ ВЕНТИЛЯЦИОННЫХ ИГЛ

1.1. Конструкция и размеры вентиляционных игл должны соответствовать указанным на черт. 1 и в табл. 1.

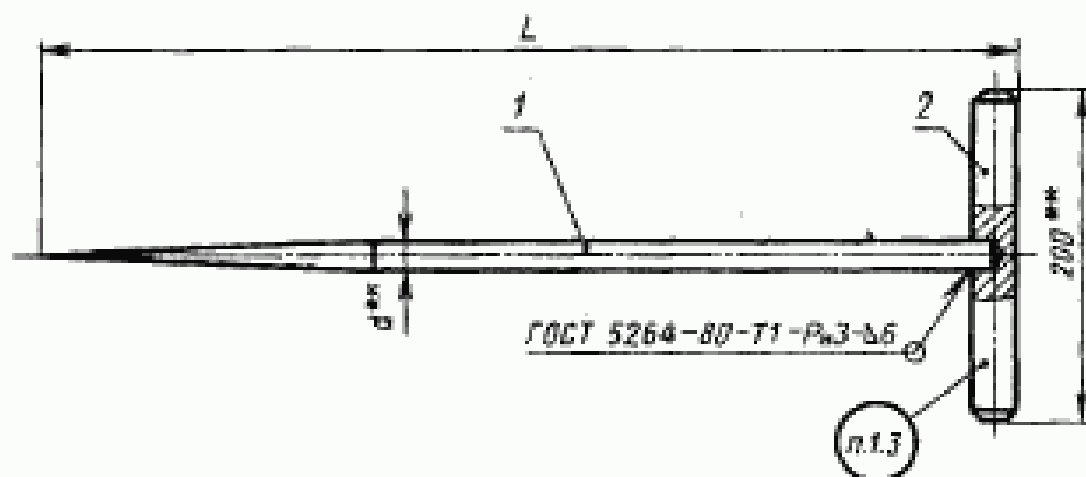
..

Издание официальное

Перепечатка воспрещена

★

* Переиздание (январь 1997 г.) с Изменениями № 1, 2, 3, утвержденными в августе 1980 г., июне 1985 г., мае 1992 г. (ИУС № 11—80, 9—85, 8—92)



** Размеры для справок.

Черт. 1

Таблица 1

Размеры в мм

Обозначение вентиляционных игл	L	d	Масса, кг (для справок)	Поз. 1. Игла Кол. 1
				Обозначение деталей
Г002.297313.001	400	5	0,26	Г002.297313.001—01
Г002.297313.002	500	6	0,31	Г002.297313.002—01
Г002.297313.003	630	8	0,55	Г002.297313.003—01
Г002.297313.004	800	10	0,78	Г002.297313.004—01
Г002.297313.005	1000		0,97	Г002.297313.005—01

**

Обозначение вентиляционных игл	Поз. 2 Рукоятка Кол. 1
	Обозначение деталей
Г002.297313.001	Г002.297313.001—02
Г002.297313.002	Г002.297313.002—02
Г002.297313.003	Г002.297313.003—02
Г002.297313.004	Г002.297313.004—02
Г002.297313.005	

Пример условного обозначения вентиляционной иглы $L = 400$ мм:

Игла вентиляционная Г002.297313.001 ГОСТ 11799—74

(Измененная редакция, Изм. № 2, 3).

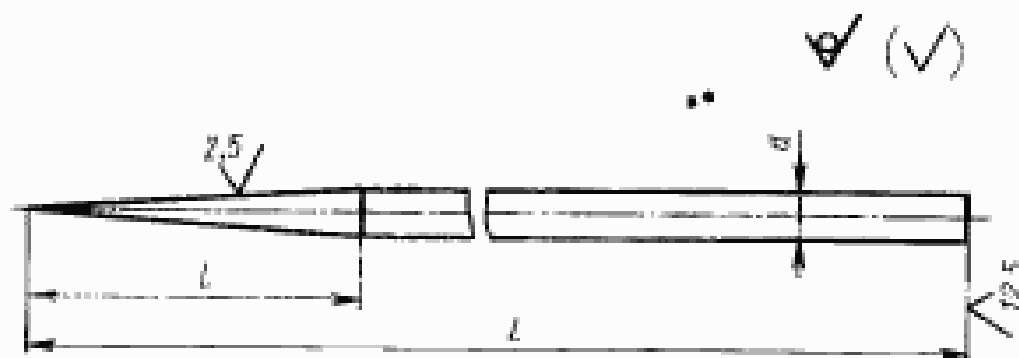
1.2. Технические условия — по ГОСТ 11801—74.

(Измененная редакция, Изм. № 2).

1.3. Маркировать: обозначение и товарный знак предприятия-изготовителя.

2. КОНСТРУКЦИЯ И РАЗМЕРЫ ИГЛЫ

2.1. Конструкция и размеры иглы (поз. 1) должны соответствовать указанным на черт. 2 и в табл. 2.



Черт. 2

Таблица 2

Размеры в мм

Обозначение иглы	L	l	d	Масса, кг, не более (для справок)
Г002.297313.001—01	392	60	5	0,06
Г002.297313.002—01	492	80	6	0,11
Г002.297313.003—01	620	100	8	0,24
Г002.297313.004—01	790	125	10	0,48
Г002.297313.005—01	990	160		0,70

Пример условного обозначения иглы $L = 392$ мм:
 Игла Г002.297313.001—01 ГОСТ 11799—74
 (Измененная редакция, Изм. № 2, 3).

2.1. Материал — круг $\frac{d-B11 \text{ ГОСТ } 2590-88}{\text{Ст3сп 1-11 ГОСТ } 535-88}$.

(Измененная редакция, Изм. № 1, 3).

2.3. Твердость — 46 ... 51 HRC₂.

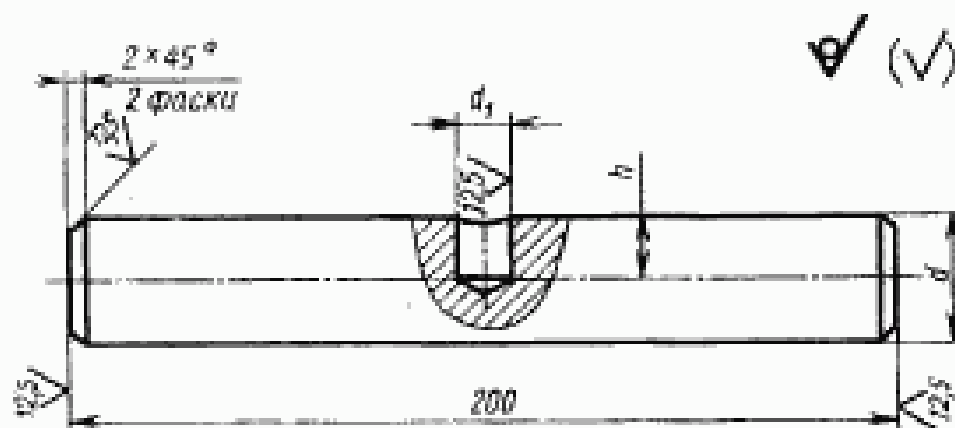
(Измененная редакция, Изм. № 2).

2.4. Предельные отклонения размеров: валов — по h16, остальных — по $\pm \frac{IT16}{2}$.

(Измененная редакция, Изм. № 1).

3. КОНСТРУКЦИЯ И РАЗМЕРЫ РУКОЯТКИ

3.1. Конструкция и размеры рукоятки (поз. 2) должны соответствовать указанным на черт. 3 и в табл. 3.



Черт. 3

Таблица 3

Размеры в мм

Обозначение рукояток	d	d_1	h	Масса, кг, не более (для справок)
Г002.297313.001—02	16	5,5	8	0,2
Г002.297313.002—02		6,5		
Г002.297313.003—02	20	8,5	10	0,31
Г002.297313.004—02		10,5		

Пример условного обозначения рукоятки
 $d = 16$ мм, $d_1 = 5,5$ мм:

Рукоятка Г002.297313.001—02 ГОСТ 11779—74

(Измененная редакция, Изм. № 2, 3).

d — В11 ГОСТ 2590—88

3.2. Материал — круг $\frac{\text{Ст3сп 1—II ГОСТ 535—88}}{\text{С1234}}$

(Измененная редакция, Изм. № 3).

3.3. Предельные отклонения размеров: отверстий — по Н14, ва-

лов — по h14, остальных — по $\pm \frac{\text{IT}14}{2}$

(Измененная редакция, Изм. № 1).