

Система стандартов безопасности труда
МАШИНЫ И ТЕХНОЛОГИЧЕСКОЕ
ОБОРУДОВАНИЕ ДЛЯ ЖИВОТНОВОДСТВА
И КОРМОПРОИЗВОДСТВА

Общие требования безопасности

Occupational safety standards system
Machines and technological equipment
for live-stock-raising and forage production.
General safety requirements

ГОСТ

12.2.042—91

ОКСТУ 0012

Дата введения 01.07.92

Настоящий стандарт распространяется на машины и технологическое оборудование (в т. ч. малогабаритную технику и средства малой механизации) для содержания и кормления животных и птицы, а также для заготовки, переработки и приготовления кормов (далее — машины) и устанавливает общие требования безопасности к их конструкции.

Требования настоящего стандарта являются обязательными.

1. ОБЩИЕ ТРЕБОВАНИЯ

1.1. Конструктивное исполнение машин и выполнение ими функционального назначения должны соответствовать требованиям настоящего стандарта с учетом:

общих требований безопасности по ГОСТ 12.2.003, ГОСТ 12.3.002 и санитарных правил СП № 4282—87;

пожарной безопасности по ГОСТ 12.1.004 и «Общесоюзным правилам пожарной безопасности для объектов сельскохозяйственного производства»;

взрывобезопасности по ГОСТ 12.1.010;

биологической безопасности по ГОСТ 12.1.008;

требований при эксплуатации водопроводных и канализационных сооружений и сетей по ГОСТ 12.3.006;

требований при погрузочно-разгрузочных работах по ГОСТ 12.3.009 и ГОСТ 12.3.020;

электробезопасности по ГОСТ 12.1.019 и ГОСТ 27487;

эргономических требований по ГОСТ 12.2.049.

Издание официальное

Перепечатка воспрещена

1.2. Дополнительные требования, не предусмотренные настоящим стандартом, должны устанавливаться в стандартах и технических условиях на машины конкретных типов.

Требования должны быть конкретизированы применительно к опасным и вредным факторам, определяемым условиями транспортирования, хранения, монтажа, пуска/наладки, эксплуатации, технического и технологического обслуживания, а также к вероятным аварийным ситуациям.

1.3. Общие требования безопасности прицепных, полунавесных и навесных машин — по ГОСТ 12.2.111.

1.4. Общие требования безопасности самоходных сельскохозяйственных машин — по ГОСТ 12.2.019 и ГОСТ 12.2.120.

1.5. Требования безопасности к ручным электрическим машинам — по ГОСТ 12.2.013.0, ГОСТ 12.2.013.1, ГОСТ 12.2.013.5, ГОСТ 12.2.013.6, ГОСТ 12.2.013.8, ГОСТ 12.2.013.14 к ручным пневматическим машинам — по ГОСТ 12.2.010.

2. ТРЕБОВАНИЯ К СОСТАВНЫМ ЧАСТЯМ И ОСНОВНЫМ ЭЛЕМЕНТАМ КОНСТРУКЦИИ

2.1. Требования к рабочим органам и механизмам

2.1.1. Поступление технологических материалов к режущим, измельчающим, дозирующим и другим рабочим органам должно быть с механизированной или автоматизированной подачей без дополнительного ручного регулирования (разравнивания, подпрессовывания, дозагрузки и пр.).

Приемные горловины питающих механизмов, загружаемых вручную, должны иметь закрытую часть длиной не менее 850 мм, препятствующую попаданию рук оператора к рабочему органу (кроме малогабаритной техники).

2.1.2. Подающие устройства с захватывающими, зажимными, подпрессовывающими или подъемными элементами должны быть ограждены со всех сторон, за исключением мест прохождения технологического материала.

Места прохождения технологического материала, являющиеся рабочей зоной операторов при технологическом обслуживании, должны быть снабжены дополнительными средствами защиты, исключающими производственную опасность.

2.1.3. Рабочие органы (битеры, питатели, звездочки, решета и т. п.), в которые в процессе работы могут забиваться технологическим материалом или посторонними предметами, должны быть оборудованы средствами предохранения, реверсирования, автоматического отключения, сигнализации и самоочистки. Конструкция средств должна исключать возможность их самопроизвольного включения и выключения.

В случаях ручной очистки забившихся рабочих органов должна быть обеспечена безопасность очистки и доступ к ним.

2.1.4. Измельчающие барабаны дробилок и машины для заготовки кормов должны быть статически и динамически отбалансированы.

2.1.5. Системы промывки доильных установок и раздачи жидких кормов, машины для приготовления влажных мешанок и первичной переработки продуктов животноводства должны быть выполнены так, чтобы обеспечить безопасность обслуживающего персонала и исключить возможность воздействия на него химикатов, пара, кипятка и т. п.

2.1.6. Резервуары, бункеры, емкости смесителей, запарников для жидких и сыпучих компонентов кормов должны быть оборудованы уровнемерами или другими устройствами, контролирующими уровень заполнения емкостей, а также приспособлениями для обслуживания устройств, когда возможен непосредственный доступ и безопасный визуальный контроль.

2.1.7. Конструкция резервуаров, бункеров, емкостей смесителей, запарников, баков и других подобных изделий должна обеспечивать промывку и очистку без спуска в них людей.

2.1.8. Расположение точек смазки должно обеспечивать удобный и безопасный доступ к ним.

В труднодоступных местах должны быть применены устройства дистанционной, централизованной подачи смазки или обеспечена одноразовая смазка подшипников на весь межремонтный срок работы узла.

Места расположения точек смазки должны быть обозначены цветными указателями, отличными от общего цвета машины.

2.1.9. Конструкция противовесов машин должна исключать возможность их падения, смещения и самопроизвольного изменения установленной балластной массы.

2.1.10. Требования к конструкции, средствам защиты конвейеров (в том числе кормовых и навозных), а также к размещению их в производственных зданиях, галереях, тоннелях и на эстакадах — по ГОСТ 12.2.022. Конвейеры или их части, расположенные вне производственных помещений, не должны подвергаться воздействию внешних климатических условий.

Способы, применяемые для предотвращения примерзания или смывания с конвейера транспортируемого груза, должны быть отражены в эксплуатационной документации.

Разгрузочные части конвейеров должны быть снабжены устройствами, предотвращающими пыление и разбрасывание груза (спускные рукава, фартуки и т. п.).

2.1.11. Дистанционно управляемые исполнительные механизмы, рабочие органы, отдельные машины технологических линий и комплексов (тележки, задвижки, краны), удаленные от операторов

или расположенные в другом помещении, а также обслуживаемые более чем одним оператором, должны быть оборудованы системами автоматической предупредительной предупусковой и (или) послепусковой сигнализации.

2.1.12. Высота расположения загрузочных и приемных горловины стационарных машин должна обеспечивать зазор с выгрузными лотками загрузчиков и раздатчиков не менее 100 мм.

2.1.13. При размещении машин необходимо соблюдать следующие расстояния:

между выступающими частями машин и ограждающими строительными конструкциями, с учетом прохода — не менее 0,8 м, без учета прохода — не менее 0,5 м, кроме случаев, когда ограждающие строительные конструкции используются для крепления составных частей изделий;

от площадок и верхней части обмуровок котлов, с которых обслуживаются арматура и гарнитура котлов, контрольно-измерительные приборы, вентиляторы, электродвигатели и т. п., до ближайших элементов покрытия или потолочного перекрытия помещений должно быть не менее 1,9 м.

2.1.14. Конструкция щелевых полов должна исключать травмирование при передвижении животных и людей.

2.1.15. Слив в канализацию жидких отходов и сточных вод из оборудования (устройств для гидросмыва, измельчителей и моек сочных кормов, корнерезок, донльного, молочного и другого оборудования) должен осуществляться способом, обеспечивающим возможность наблюдения и очистки от засорения, исключая образование скользкой поверхности, а также обеспечивающим защиту окружающей среды от загрязнения.

2.1.16. Бункеры-накопители с верхней загрузкой сыпучих кормов должны быть оснащены вертикальными гасителями скорости потока до значений, не превышающих $1 \text{ м}\cdot\text{с}^{-1}$.

Бункеры, размещенные внутри рабочих помещений, где хранятся корм с пылевидными частицами, должны быть закрытого исполнения.

2.1.17. Наружные поверхности всех защитных ограждений приводов и карданов должны быть окрашены в отличительный сигнальный цвет: красный или желтый. Допускается вместо сплошной окраски нанесение 3—4 полос сигнального цвета под углом 45° на поверхности плоских защитных ограждений.

2.1.18. Ковшовые погрузчики, электрифицированные автоматически управляемые вагонетки, самоходные кормораздатчики и подобные им машины должны снабжаться устройствами сигнализации, устанавливаемыми при входе в помещение, а также на выходе из него и извещающими о приближении машин.

Уровень звукового сигнала должен быть на 10 дБ выше уровня шума в рабочем помещении.

2.1.19. Узлы, системы оборудования, машины, выход из строя которых влечет за собой аварии, должны иметь повышенную прочность.

2.1.20. Использование мобильных машин на стационаре (пресс-подборщик в качестве прессы, кормораздатчик и разбрасыватель удобрений в качестве питателей и т. п.) должно предусматриваться в технической документации на изделия, обеспечивать механизацию загрузки и выгрузки, безопасность эксплуатации, в том числе защиту от самопроизвольного смещения в процессе работы, защиту от опасных факторов стационарного привода, эргономическое обустройство рабочего места при обслуживании стационарной машины, дополнительные (трансформируемые) системы сигнализации и управления, удобство и безопасность технического обслуживания.

2.2. Требования к пневмо-, гидро-, вакуумсистемам и системам пароснабжения и водоподъема

2.2.1. Требования к пневматическим приводам, устройствам и системам — по ГОСТ 12.3.001 и ГОСТ 12.2.101.

2.2.2. Пневмосистемы и вакуумсистемы должны обеспечивать полное снятие избыточного или вакуумметрического давления после отключения привода.

2.2.3. Требования к гидравлическим приводам, устройствам и системам — по ГОСТ 12.2.040, ГОСТ 12.2.086.

2.2.4. Конструкция пневмо-, гидро-, вакуумсистем и систем паро- и газоснабжения должна исключать деформацию и нарушение герметичности соединений.

2.2.5. Конструкции гибких пневмо- и вакуумпроводов должны исключать их изломы и скручивание, влияющие на безопасность оператора и трение о подвижные части.

2.2.6. Оборудование для строительства колодцев должно иметь звуковую сигнализацию для подачи сигналов о начале и конце работы.

2.2.7. Конструкция рабочих органов оборудования для строительства колодцев должна предусматривать их безопасную очистку от льда в холодное время года.

2.2.8. Трубопроводы, емкости, элементы соединений и герметизирующие прокладки должны быть устойчивы к влиянию продуктов переработки, а также к средствам санобработки и температурным режимам. Места присоединения трубопроводов и арматуры должны быть герметичны независимо от режима эксплуатации оборудования (рабочего или холостого хода).

2.2.9. Вентиляционные каналы, а также водопроводные и паропроводные трубы и другие подобные коммуникации, расположенные над рабочей зоной оператора и над проходами, должны иметь теплоизоляцию и оборудоваться конденсатоотводами.

2.2.10. Сосуды и емкости, работающие под давлением или вакуумом, должны быть оборудованы средствами контроля давления и предохранительными устройствами обеспечения безопасности.

Расположение предохранительного устройства должно обеспечивать безопасный отвод жидкости или газа.

2.3. Требования к площадкам, лестницам и переходам

2.3.1. Составные части, механизмы и органы управления машин, требующие обслуживания на высоте, должны быть оборудованы ступенями-подножками, откидными или стационарными площадками, лестницами, переходами.

Допускается размещение площадок и переходов по верху машин.

2.3.2. Требования к устройству площадок и ступенек-подножек указаны в табл. 1.

Таблица 1

Длительность работы, мин	Высота подъема от пола, мм		
	До 400	От 400 до 1000	Св. 1000
Работа, выполняемая одной рукой			
До 0,2	Ступень-подножка размерами не менее 150×220 мм и опорная скоба для руки		
От 0,2 до 2,0	Стационарная или откидная площадка размерами не менее 300×200 мм и опорная скоба для руки		
Работа, выполняемая двумя руками			
До 0,2	Ступень-подножка Размерами не менее 250×200 мм	Стационарная или откидная площадка размерами не менее 300×220 мм	Стационарная площадка шириной не менее 500 мм с перилами высотой не менее 1000 мм и сплошной обшивкой по низу высотой 100—150 мм
От 0,2 до 2,0	Стационарная или откидная площадка размерами не менее 500×300 мм		
Св. 2,0	Стационарная или откидная площадка размерами не менее 500×300 мм	Стационарная площадки шириной не менее 500 мм с перилами высотой не менее 1000 мм и сплошной обшивкой по низу высотой 100—150 мм	

2.3.3. Площадки и переходы, расположенные выше 400 мм от уровня пола, должны быть оборудованы откидными или стационарными лестницами шириной не менее ширины площадки или перехода, но не более 70 мм со следующими параметрами:

угол наклона лестницы	50—70°
глубина ступеней, мм, не менее	120
расстояние между ступенями, мм	200—300
расстояние от наружной кромки верхней ступеньки до стенки, мм, не менее	200

2.3.4. Требования к размещению конвейеров (в зданиях, на эстакадах и пр.), устройству проходов, мостиков, площадок и лестниц для обслуживания конвейеров — по ГОСТ 12.2.022.

2.3.5. Для машин, обслуживаемых реже чем один раз в смену, допускается применение переносных лестниц.

Требования к переносным лестницам — по ГОСТ 26887.

2.3.6. Площадки для безопасной работы и обслуживания, расположенных сверху машин, должны выполняться из съемных секций массой не более 20 кг.

2.3.7. Высота прохода для людей над и под площадками, переходами и лестницами должна быть не менее 2,0 м.

2.3.8. Основание (настил) площадок, ступеней-подножек должно быть выполнено из материалов, обеспечивающих противоскольжение (или иметь соответствующее покрытие):

стальных листов с ромбическим рифлением по ГОСТ 8568;

стальных просечно-вытяжных листов;

конструкций из полосовой стали по ГОСТ 103 на ребро с размером просветов не более 30 мм;

резиновых листов.

Допускается применение других материалов, обеспечивающих противоскольжение.

3. ТРЕБОВАНИЯ К ЭЛЕКТРОПРИВОДУ И ЭЛЕКТРООБОРУДОВАНИЮ

3.1. Общие требования электробезопасности — по ГОСТ 12.2.007.0.

3.2. Исполнение электротехнических изделий, в т. ч. электродвигателей и аппаратов управления с учетом климатических условий, — по ГОСТ 14254, ГОСТ 14255, ГОСТ 15150, ГОСТ 15543, ГОСТ 19348.

3.3. Электропривод и электрооборудование должны соответствовать «Правилам устройства электроустановок» (ПУЭ) и «Правилам технической эксплуатации электроустановок потребителей» (ПТЭ).

3.4. В электрической схеме машины должна быть предусмотрена защита от перегрузок и короткого замыкания. В случае перегрузки по технологическим причинам устанавливается защита

от перегрузки, обеспечивающая автоматическую разгрузку или отключение.

3.5. Питание электротехнических изделий, установленных на движущихся частях машины и оборудования, а также передвижных машинах, осуществляется при помощи гибкого кабеля с медными жилами, устойчивого к многократным перегибам и истиранию, с разъемными соединениями или специальных токосъемников.

Подвижные токосъемники должны быть защищены от воздействия окружающей среды, а при напряжении более 42 В должны быть недоступными для прикосновения обслуживающего персонала.

Допускается применять многожильный гибкий провод в резиновом шланге.

Кабель и незащищенные провода, используемые для прокладки в пучках, должны быть с оболочкой из трудногоряемых или негоряемых материалов.

3.6. Внешние электропроводки, соединяющие машины с другим электрооборудованием, в местах, подверженных опасности механических повреждений, должны прокладываться в стальных или пластмассовых трубах, металлорукавах, коробах, каналах и т. п.

3.7. Низковольтные комплектные устройства (НКУ) (блоки, панели, ящики, шкафы, пульты и щиты) должны соответствовать требованиям безопасности по ГОСТ 12.2.007.7.

3.8. На дверях комплектных устройств (КУ) следует устанавливать замки, исключающие открывание дверей без применения ключа.

НКУ должны иметь вводный выключатель с приводным механизмом, находящимся вне шкафа.

3.9. Питание переносных светильников должно осуществляться от специальных розеток с заземленным контактом на напряжение до 42 В, подключенных к разделительным трансформаторам. Применение автотрансформаторов и дополнительных сопротивлений не допускается.

Для стационарных машин розетки и трансформатор должны устанавливаться в соответствии с требованиями проектной документации на здание, в котором устанавливается машина.

В технически обоснованных случаях, оговоренных в техническом задании, розетки и трансформатор допускается устанавливать на машину.

3.10. При отсутствии системы выравнивания потенциалов вакуумные и пневматические трубопроводы должны соединяться с вакуумными насосами и компрессорами токонепроводящими патрубками длиной не менее 1000 мм.

3.11. Электростригальные аппараты, приборы для клеймения животных и другие электрические изделия должны соответствовать требованиям безопасности ГОСТ 12.2.013.0, ГОСТ 12.2.013.1, ГОСТ 12.2.013.5, ГОСТ 12.2.013.6, ГОСТ 12.2.013.8, ГОСТ 12.2.013.14.

3.12. Значение электрического сопротивления изоляции электрооборудования должно указываться в технических условиях на машину конкретного типа.

3.13. Требования к заземлению изделий — по ГОСТ 12.2.007.0, ГОСТ 21130.

3.14. Электрическое сопротивление, измеренное между устройством заземления, находящимся на вводе к машине, и любой металлической частью машины, на которой установлены элементы электрооборудования и которая в результате пробоя изоляции может оказаться под напряжением выше 42 В, не должно превышать 0,1 Ом. Если это сопротивление превышает 0,1 Ом, то к соответствующим элементам электрооборудования требуется проложить специальные заземляющие провода.

Ко всем электродвигателям и аппаратам управления, имеющим металлический корпус с собственным элементом заземления, установленным вне панелей и блоков управления и подключенным к линейному или фазному напряжению, независимо от значений измеренного электрического сопротивления, должен подводиться заземляющий провод, подсоединенный с одного конца к металлическим корпусам электродвигателей и аппаратов управления, а с другого — к устройству заземления.

3.15. Все электрооборудование машины должно быть испытано на пробой током повышенного напряжения промышленной частоты в течение 1 мин, для чего все провода силовых цепей и непосредственно подсоединенных к ним цепей управления соединяются между собой, а напряжение прикладывается между этими проводами и заземленной частью машины.

Испытательное напряжение должно быть равно 85 % наименьшего напряжения, на котором элементы электрооборудования были испытаны на предприятии-изготовителе, но не менее 1500 В. Испытательное напряжение определяется по ГОСТ 12434.

Испытательное напряжение должно быть получено от установки мощностью не менее 500 В·А.

Испытание изоляции током повышенного напряжения промышленной частоты может быть заменено измерением одномоментного значения сопротивления изоляции мегомметром на 2,5 кВ. Если при этом значение сопротивления меньше приведенного в ТУ, то испытание током повышенного напряжения промышленной частоты является обязательным.

Элементы электрооборудования, не предназначенные для испытания током с таким напряжением (выпрямители, резисторы, кон-

денсаторы, электронная и полупроводниковая аппаратура, аппараты автоматики и связи и др.), но не включенные в электрические цепи, подлежащие таким испытаниям, перед испытанием должны быть отсоединены. Это требование не распространяется на конденсаторы, предназначенные для защиты от радиопомех.

3.16. Машины с электроприводом и электрооборудованием по способу защиты человека от поражения электрическим током должны выполняться в соответствии с классами защиты 0; 0I; I; II; III ГОСТ 12.2.007.0.

3.17. Изделия класса 0 должны быть оборудованы разделяющими трансформаторами (далее РТ), а изделия класса 0I — либо РТ, либо устройствами защитного отключения (далее УЗО).

Допускается не оборудовать указанными средствами защиты машины, предназначенные для установки в сухих отапливаемых помещениях, а также предназначенные для установки только на зануленных (или соединенных со средней точкой источника постоянного тока) металлических конструкциях при условии обеспечения надежного электрического контакта между соприкасающимися поверхностями.

3.18. Для защиты человека от поражения электрическим током, в случаях выхода из строя рабочей изоляции, должны применяться как отдельно, так и в сочетании друг с другом следующие защитные меры: дополнительная изоляция, двойная изоляция, усиленная изоляция, малое напряжение, электрическое разделение сети, защитное отключение, выравнивание потенциала, защитное заземление, зануление.

Выбор защитных мер должен проводиться с таким расчетом, чтобы при пробое изоляции напряжение соприкосновения соответствовало ГОСТ 12.1.038.

3.19. Силовые щиты, шкафы, ящики и пульты управления машинами, расположенными в помещениях, где размещены животные, птицы или производится переработка корма, должны быть установлены в отдельных помещениях или кабинах.

Ящики и пульты управления машинами, в технически обоснованных случаях, допускается устанавливать вблизи или непосредственно на машинах.

3.20. На внешней поверхности НКУ должен быть нанесен знак «Осторожно! Электрическое напряжение!» по ГОСТ 12.4.026, а на внутренней поверхности двери должна быть укреплена табличка с принципиальной электросхемой.

4. ЭРГОНОМИЧЕСКИЕ ТРЕБОВАНИЯ

4.1. Эргономические требования должны учитывать распределение функций между оператором и машиной с учетом оценки удобства технического и технологического обслуживания и напря-

женности труда под комплексным воздействием всех одновременно или последовательно действующих факторов.

4.2. Гигиенические требования

4.2.1. Требования к воздуху рабочей зоны операторов — по ГОСТ 12.1.005.

4.2.2. Допустимые уровни шума на рабочих местах и в рабочих зонах операторов — по ГОСТ 12.1.003.

4.2.3. Уровни вибрации на мобильных машинах, агрегируемых с тракторами и самоходными машинами, — по ГОСТ 12.2.019, ручных машинах — по ГОСТ 17770, стационарных — по ГОСТ 12.1.012.

4.2.4. Температура поверхностей, окружающих постоянное рабочее место оператора, не должна превышать 35 °С.

Температура незащищенных поверхностей, с которыми возможен кратковременный контакт оператора и обслуживающего персонала, не должна превышать 60 °С.

4.2.5. Рабочие места оператора при выполнении работ средней и малой точности должны быть оборудованы источниками местного освещения в соответствии с табл. 2.

Таблица 2

Характеристика зрительной работы	Наименьший размер объекта различения, мм	Освещенность, лк, не менее	
		Общее освещение	Комбинированное с источником местного освещения
Средней точности	До 1	200	300
Малой точности	До 5	150	200
Очень малой точности	Св. 5	100	—
Общее наблюдение за ходом производственного процесса:			
постоянное	—	75	—
периодическое	—	50	—
постоянное вне зданий	—	10	—

4.2.6. Коэффициент запаса, учитывающий снижение освещенности, в процессе эксплуатации из-за старения и загрязнения ламп и осветительных приборов должен быть не менее 1,5 при люминесцентных лампах.

4.2.7. Источники концентрированных резких неприятных запахов в целях защиты обслуживания персонала или защиты окружающей среды (дробилки и другие составные части технологических линий для переработки пищевых отходов, сепараторы, грохоты и т. п.) должны размещаться в камерах, изолирующих их от производственных помещений или от наружной среды, а так-

же должны снабжаться средствами аспирации, озонаторами и другими подобными средствами.

4.3. Требования к рабочей зоне, рабочим местам, системам отображения информации и управления

4.3.1. Эргономические требования к взаимному расположению рабочих мест операторов и коллективных средств отображения информации — по ГОСТ 21958, ГОСТ 12.2.032, ГОСТ 12.2.033, ГОСТ 21480, ГОСТ 21829, ГОСТ 22269, ГОСТ 23000.

4.3.2. Общие эргономические требования к взаимному расположению элементов рабочего места и размеры зон моторного поля рабочего места для обеспечения рациональной рабочей позы и выполнения управляющих действий должны соответствовать требованиям ГОСТ 22269, ГОСТ 21889, ГОСТ 12.2.032, ГОСТ 12.2.033, ГОСТ 12.2.061.

4.3.3. Эргономические требования к пультам управления и органам управления — по ГОСТ 23000, ГОСТ 12.2.003, ГОСТ 12.2.007.0, ГОСТ 12.2.064, ГОСТ 21752, ГОСТ 21753, ГОСТ 22613, ГОСТ 22614, ГОСТ 22615.

4.3.4. Высота края борта машины или загрузочного отверстия при загрузке вручную должна быть не более 1 м от опорной поверхности для ног оператора.

4.3.5. Механическая работа операторов не должна превышать значений, указанных в табл. 3.

Таблица 3

Дж

Вид работы	Дж		
	В минуту	В час	В смену
Общая (операции, выполняемые всем корпусом оператора)	1100	65000	420000
Региональная (операции, выполняемые руками или ногами)	550	33000	210000
Локальная (операции, выполняемые стопой, кистью или пальцами)	110	6500	42000

4.3.6. При работе, требующей движения в пространстве, расстояние не должно превышать 10 000 м за смену с грузом не более 50 Н (5 кгс). Общая масса грузов, перемещаемая в течение рабочей смены, не должна превышать 7000 кг.

4.3.7. Общее число рабочих движений операторов в минуту, не регламентированное в требованиях к органам управления, должно быть:

на мобильных машинах, не более	25
на стационарных машинах, не более	10

Общее число рабочих движений при обслуживании доильных установок не должно быть более 40 в минуту.

Число региональных рабочих движений при обслуживании изделий по сборке и сортировке яиц не должно превышать 60 в минуту.

Количество стереотипных рабочих движений кистями и пальцами рук за смену не должно превышать 40 000.

4.3.8. Цветовое оформление и окраска машин должны отвечать следующим требованиям:

общий фон цветов машин должен быть отличным от основного фона, на котором они эксплуатируются (цвета помещений, площадок, перерабатываемых технологических материалов и пр.);

наружные поверхности машин, которые в процессе эксплуатации должны постоянно находиться в поле зрения операторов с их рабочих мест, следует покрывать краской с матовой или полуматовой фактурой, исключающей появление отраженных бликов на рабочих местах;

цвета частей машин, поверхности панелей, пультов и постов управления, органов управления и элементов, которые должны находиться в поле зрения операторов, должны быть контрастными к остальному фону.

4.3.9. Для кратковременного отдыха операторов с постоянным рабочим местом или зоной обслуживания в позе стоя (доильные установки типа «Карусель», конвейеры для кормов и т. п.) должны быть предусмотрены откидные сиденья в соответствии с приложением (черт. 1).

5. ТРЕБОВАНИЯ К СРЕДСТВАМ ЗАЩИТЫ, ВХОДЯЩИМ В КОНСТРУКЦИЮ

5.1. Требования к ограждениям и блокировкам

5.1.1. Защитные ограждения должны соответствовать ГОСТ 12.2.062.

5.1.2. Откидные и раздвижные ограждения, применяемые для машин и их рабочих органов требующих ежедневных осмотров, наладки и ремонта, необходимо присоединять к неподвижным частям машин навесками, петлями и через направляющие.

5.1.3. Съёмные ограждения должны применяться для машин и их рабочих органов, не требующих осмотра и накладки в течение межремонтного (межсезонного) периода работы, и крепиться замками, болтами, винтами, шпильками.

5.1.4. Крышки и дверцы ограждений, откидывающиеся вверх, должны иметь надежную фиксацию в открытом положении.

5.1.5. Усилия для снятия или открывания ограждений вручную более 5 раз в смену — не более 150 Н.

5.1.6. Загрузочные отверстия размером более 300 мм должны иметь съемные внутренние решетки для предупреждения случайного падения работающего оператора при их открытом положении.

5.1.7. Ограждения опасных движущихся рабочих органов машины и оборудования должны иметь блокировки, исключающие работу при открытых рабочих органах.

5.1.8. Предупредительная сигнализация должна быть сброшена с системой пуска машин так, чтобы длительность предупредительного сигнала (звукового, светового) составляла 5—15 с, после чего сигнализация автоматически отключалась.

5.1.9. Ограждения, которые могут быть использованы в качестве ступеньки, должны выдерживать нагрузку не менее 1200 Н.

5.1.10. Машины длиной более 30 м и высотой менее 1 м должны иметь переходы через каждые 10 м, если это не противоречит зоотехническим требованиям. Переходные мостики должны иметь поручни высотой в 1 м.

5.1.11. В случае экстренного останова машины повторное ее включение должно быть произведено после приведения средств экстренного останова в первоначальное положение.

5.1.12. Элементы машин, которые могут быть повреждены животными и привести к опасным ситуациям, должны иметь ограждения.

5.1.13. Механизированные приводы машин в технически обоснованных случаях должны быть продублированы ручными, обеспечивающими приведение в движение основных движущихся составных частей по устранению аварийных и опасных ситуаций, а также при производстве ремонтных работ и техническом обслуживании.

5.1.14. Требования к средствам защиты конвейеров — по ГОСТ 12.2.022.

5.1.15. Установки инфракрасного и ультрафиолетового излучения должны снабжаться монтажными кронштейнами, защитными кожухами, решетками, тепло- и светонезащищенными экранами из негорючих материалов, в отдельных случаях с регулировкой облучающего просвета.

5.1.16. В конструкциях комплектов автоматических облучающих установок должно быть предусмотрено дистанционное отключение (автоматическое, ручное) или экранирование излучающего элемента при проходе оператора в зоне действия установок.

5.1.17. Отстойные колодцы, ванны и опрыскивающие системы купочных установок для животных должны быть полностью закрыты или иметь сплошное вертикальное ограждение высотой не менее 1 м, окрашенное в желтый цвет с нанесенной надписью «Осторожно. Ядовитые вещества!» и знаком 2.4 по ГОСТ 12.4.026.

5.1.18. Машины, транспортирующие или дозирующие ядовитые токсические химические вещества (консервирование кормов, обработка животных и т. п.), должны обеспечиваться системами контроля за расходом химических веществ.

5.1.19. Площадки для санитарно-ветеринарной обработки животных должны иметь твердое покрытие, а также оборудоваться трапами и сборными коллекторами для растворов.

Ограждение площадок должно быть высотой, равной средне-статистической высоте животных плюс 0,2 м.

5.1.20. Машины повышенной длины или громоздкой конфигурации (скрывающие фигуру оператора) должны иметь пусковые устройства, оснащенные сигнальными устройствами и блокировками, исключающими случайный запуск при техническом обслуживании установки оператором, находящимся на значительном удалении или вне зоны видимости от пускового устройства.

5.2. Требования к средствам аспирации, герметизации, теплоизоляции, пожаро- и взрывозащиты

5.2.1. Санитарно-технические устройства, встроенные в машины, не должны затруднять наблюдение за технологическим процессом.

5.2.2. Внутренние поверхности и входные края аспирационных устройств и систем должны быть гладкими, без вмятин, заусенцев и уступов. Соединение элементов должно предусматривать плавное изменение сечения для прохода воздуха и выполняться без выступающих внутрь кромок, уплотнений, прокладок и т. п.

5.2.3. Конструкция воздухоприемников и воздухопроводов аспирационных систем должна препятствовать отложению и скоплению в них комбикорма, пыли, отходов.

5.2.4. В устройствах пневмотранспортера травяной, сенной муки, комбикорма и пр. должны устанавливаться уловители металлических и инородных предметов из транспортируемого материала.

5.2.5. Устройства для очистки запыленного воздуха должны иметь стабильное аэродинамическое сопротивление. Допустимые колебания этого сопротивления между чистками фильтра не должны превышать 15—17 % первоначального, предусмотренного техническими условиями на машины конкретного типа.

5.2.6. Составные части и устройства машин (нории, бункеры, циклоны), в которых возможно образование взрывоопасной смеси продуктов переработки и пыли, должны оборудоваться взрывными устройствами (взрыворазрядниками, взрывными клапанами). Молотковые дробилки, норнии, фильтры и циклоны аспирационных установок, в которых обращаются горючие вещества, должны иметь взрыворазрядители. Сборочные единицы и места, где устанавливаются взрывные устройства, а также магистрали отвода

продуктов взрыва за пределы здания указываются в конструкторской документации.

5.2.7. Машины, перерабатывающие или использующие легко воспламеняющиеся технологические материалы, должны иметь первичные средства пожаротушения, установленные в легкодоступной зоне. Вид, количество и размещение первичных средств пожаротушения должны предусматриваться технической документацией на машины конкретных видов.

5.2.8. Машины, предназначенные для работы в местах, где возможно образование взрывоопасных смесей, взрывоопасной концентрации пыли, должны комплектоваться взрывозащищенным электроприводом и электрооборудованием.

5.2.9. Выхлопные трубы вакуумных и пневматических установок не должны быть направлены в сторону легко воспламеняющейся массы.

5.2.10. Электрические коврики и полы обогрева животных должны быть пожаробезопасными и влагонепроницаемыми, иметь на глубине допустимого износа рабочей поверхности слой изоляционного материала оранжевого цвета, контрастную окраску верхнего слоя и защиту от токов утечки, а также снабжаться сигнальными устройствами для обеспечения безопасности при потере их герметичности.

5.3. Сигнальная окраска и предупредительные надписи

5.3.1. Сигнальные цвета и знаки безопасности на машинах — по ГОСТ 12.4.026.

5.3.2. Знаки заземления — по ГОСТ 21130.

5.3.3. На погрузчиках на видном месте должна быть указана предельная грузоподъемность и сделана надпись «Под стрелой не стоять!»

5.3.4. На роторных косилках, погрузчиках силоса, сенажа, соломы с рабочими органами типа фрезы или фрезерных барабанов со сторон, не огражденных кожухами в рабочем положении, должны быть предупреждающие надписи типа: «Со стороны фрезерного барабана не стоять!» и т. п.

5.3.5. В комплект навозоуборочных конвейеров и других машин, имеющих натяжные устройства с грузами, должны входить таблички с предупредительными надписями типа:

«Включать конвейер при снятых грузах натяжного устройства запрещается!».

«Разъединять цепь, если грузы натяжного устройства не сняты, запрещается!».

Конкретные требования к надписям и местам их расположения на машинах такого типа должны быть указаны в технических условиях.

5.3.6. На теплогенераторах, сушильных установках, паровых котлах должна крепиться табличка, содержащая перечень и порядок действия оператора при включении и отключении машин, при возникновении пожара, а также основные требования безопасности.

5.3.7. Машинны для бурения и копатели шахтных колодцев должны иметь надписи, запрещающие нахождение людей под вышкой и на вышке, проход под вышкой при подъеме, установке и опрокидывании вышек, под буром при подъеме и опускании бура.

5.3.8. Места для строповки должны быть обозначены по ГОСТ 14192 краской, отличной от общего фона машины. Места установки домкратов должны обозначаться по ГОСТ 10000.

5.3.9. На бортах кормораздатчиков, имеющих битера, должна быть надпись: «Осторожно, опасность травмирования битерами».

6. ДОПОЛНИТЕЛЬНЫЕ ТРЕБОВАНИЯ К ОТДЕЛЬНЫМ ВИДАМ МАШИН

6.1. Машинны для хранения, приготовления кормов и их составные части

6.1.1. Запарники-смесители и запарники должны быть герметизированы и рассчитаны на работу с максимальным давлением 0,07 МПа, при этом утечка пара не допускается.

6.1.2. Слив и загрузка продуктов должна проводиться способами, не загрязняющими рабочую зону.

6.1.3. Конструкция бункеров-накопителей кормов должна исключать залегание кормов или предусматривать устройства для его предотвращения (ворошилки и др.).

6.1.4. Конструкция бункеров, силосов для хранения кормов должна предусматривать защиту внутренних стенок от налипания кормов.

В случае неизбежности налипания должны быть разработаны средства периодической очистки и дезинфекции.

6.1.5. Циклоны должны иметь герметические люки, обеспечивающие безопасность при осмотрах и очистке.

6.1.6. Затворы бункеров и емкостей для периодического расхода сыпучих кормов и влажных мешанок при неудобстве доступа к ним и при усилиях открывания более 150 Н должны иметь механизированный привод.

6.1.7. При загрузке бункеров, силосов кормами с выделением пыли необходимо предусматривать способы, обеспечивающие равномерное поступление кормов, их обрушение или свободное падение, или дозирующие устройства.

6.1.8. Технологические материалы для химической обработки растворами должны подаваться через шлюзовые затворы или дозаторы, исключающие разбрызгивание растворов.

6.1.9. С целью обеспечения удобства и безопасности работ при устранении забиваний (заклинивания) шлюзовых затворов, смесителей и т. п. органов их следует выполнять в виде съемных блоков (модулей), исключающих необходимость разборки подшипниковых узлов.

6.1.10. Во избежание аварийных ситуаций измельчители и дробилки, входящие в состав механизированной поточной линии, должны иметь систему автоматического регулирования подачи продукта с обратной связью по загрузке двигателя.

6.1.11. Дробилки и экструдеры должны быть снабжены устройствами для выпрессовки и облегчения замены решет и матриц.

6.1.12. Питатели, конвейеры и норки, транспортирующие загрязненные продукты, должны быть снабжены устройствами для сбора и удаления загрязнений и некондиционного продукта из-под нижних ветвей конвейеров без применения ручного труда (поддоны, контейнеры, очистители и т. п.).

6.2. Требования к доильным установкам и молочному оборудованию

6.2.1. Комплектация вакуумных насосов должна предусматривать возможность размещения их в отдельных изолированных помещениях.

Вакуумные установки должны быть укомплектованы глушителями шума — маслосборниками, исключающими выброс частиц отработанного масла в окружающую среду.

6.2.2. Конструкция сборочных единиц и деталей доильных установок и молочного оборудования, требующих периодической мойки и чистки с применением ручного труда, должна обеспечивать их легкую разборку, сборку и доступность для мытья и чистки.

6.2.3. Для молокопроводов должны применяться термостойкие трубы.

6.2.4. Преддоильные площадки и пути движения животных должны снабжаться механизированными устройствами для подгона скота. В случае применения ручного подгона используют контрольные проходы шириной не менее 0,5 м и высотой ограждения не менее 1,2 м с проемами шириной 0,35 м через каждые 5 м длины ограждения.

6.2.5. Пути движения коров в доильный зал и обратно не должны пересекаться и иметь лишние повороты. Изменение направления движения на поворотах не должно превышать 90°. Предпочтительное исполнение поворота с округлением по радиусу — не менее 1,0 м.

6.2.6. В конструкции доильных станков должны быть предусмотрены ограждения, предохраняющие оператора от травмирова-

ния животными, их выделений и санитарных жидкостей. Окно в ограждении станка для обслуживания вымени должно располагаться на высоте не ниже 0,15 м от пола станка для животного, ширина проема окна — не менее 0,4 м.

6.2.7. В стенках траншеи для оператора машинного доения должно быть предусмотрено пространство для стоп на всю длину траншеи размером по глубине и высоте не менее 0,15 м.

6.2.8. Кормораздатчики-дозаторы доильных установок должны исключать пыление выдаваемой подкормки (выдавать влажные смеси, увлажнять сыпучие в процессе раздачи, осуществлять раздачу закрытым способом) и быть удобны для очистки. В комплект доильной установки с автоматической раздачей корма должны входить переносные емкости кормов.

6.3. Требования к машинам для транспортирования кормов и отходов животноводства, уборки навоза

6.3.1. Машины для перевозки пылящих технологических материалов в незакрытых кузовах и емкостях (кормораздатчики, разбрасыватели и др.) должны иметь тент.

6.3.2. Машины для транспортирования навоза, содержащего жидкие фракции, должны быть герметизированы.

6.3.3. Поворотные звездочки скребковых конвейеров для раздачи грубых кормов и уборки навоза должны иметь устройства для самоочистки и легкооткрывающиеся сетчатые ограждения, предохраняющие людей и животных от травмирования.

6.3.4. Педвесные каретки монорельса необходимо снабжать зацепами, исключающими падение вагонетки.

6.3.5. Для безопасного использования мобильных транспортирующих и кормораздаточных машин необходимо предусматривать устройства, исключающие травмирование обслуживающего персонала и животных в процессе транспортирования материалов и раздачи кормов.

6.3.6. Механизмы и агрегаты навозохранилищ, очистных сооружений должны иметь устройства блокировки пуска и включения вентилятора при открытии входа (дверей, люков, крышек).

6.3.7. Приемки навозных конвейеров в местах сопряжения горизонтальной и наклонной ветвей должны иметь ограждения и устройство автоматической очистки скребков в процессе перегрузки.

6.3.8. Навозные конвейеры должны быть оборудованы быстродействующими устройствами натяжения (ослабления) конвейера. При натяжении конвейера с помощью пружины должны быть предусмотрены приспособления, исключающие резкое снижение натяжения при разрушении пружины.

6.3.9. Мобильные кормораздатчики, агрегатируемые с тракторами, должны быть снабжены сцепками и узлами отбора мощности, не требующими участия в агрегатировании дополнительного сцепщика.

6.3.10. Механизм регулирования скорости подачи продукта и реверсивный механизм привода питателя кормораздатчика должны быть снабжены системой дистанционного управления из кабины трактора и дублирующей ее системой на корпусе кормораздатчика, не требующей открывания защитного кожуха при ее применении.

6.3.11. Привод (гидромоторы, передачи) рабочих органов кормораздатчика должен быть снабжен устройством быстрого отключения при нахождении оператора вблизи этих органов и устройством аварийного отключения при перегрузках. При снятии перегрузки и устранении неисправности повторное включение механизма привода должно производиться только из кабины трактора. Устройство быстрого отключения должно быть красного или другого сигнального цвета, контрастного по отношению к фону машины.

6.3.12. Кормораздатчик для грубых кормов должен быть снабжен механизмом разравнивания продукта в кузове при его загрузке.

6.3.13. Мобильный кормораздатчик должен оборудоваться устройствами контроля загрузки и расхода продукта, а также аварийной сигнализации в случае невозможности визуального контроля. Приборы контроля и сигнализации размещаются на выносном пульте в кабине трактора.

6.3.14. В конструкции привода битерного механизма должно быть предусмотрено устройство для самоочистки и специальный режим его работы — «очистка» (например методом реверсирования привода).

6.3.15. Мобильный кормораздатчик с изменяющейся шириной расстановки ходовых колес для узкогабаритных помещений должен быть снабжен выносным пультом управления механизмом перестановки колес, устанавливаемым в кабине трактора и позволяющим дистанционно изменять колею при въезде и выезде из помещения без необходимости выхода тракториста из кабины.

6.3.16. Натяжные устройства передач (цепных, ременных) кормораздатчиков должны обеспечивать регулировку без снятия защитного кожуха. Защитный кожух, под которым размещается натяжное устройство, должен иметь конструкцию, допускающую визуальный контроль качества регулирования (сетку, окно).

6.3.17. Стационарные устройства механизированной раздачи кормов внутри кормушек должны быть снабжены механизированными очистителями кормушек от остатков корма.

6.3.18. В электрической схеме привода конвейера или скреперной установки протяженностью более 10 м должна быть предусмотрена блокировка привода при обрыве тягового органа или его заклинивании (забивании продуктом), а в конструкции установки должен быть предусмотрен ловитель оборванного тягового органа.

6.3.19. Шиберные заслонки навозных каналов должны иметь устройства автоматического дистанционного управления и дублирующего ручного управления. Трущиеся части заслонок должны иметь автоматическую подачу смазки.

6.4. Теплогенерирующие и теплоиспользующие машины

6.4.1. Настоящий подраздел распространяется на теплогенераторы, сушильные установки и смесители-запарники с максимальным избыточным давлением до 0,07 МПа (0,7 кгс/см²).

6.4.2. Системы дистанционной подачи жидкого топлива должны обеспечивать выполнение следующих требований:

арматура и топливопроводы не должны допускать подтеканий топлива и должны выполняться из несгораемых материалов;

топливные баки должны быть приспособлены для механизированной заправки и слива топлива, а также снабжены прибором контроля уровня топлива;

топливопроводы должны подсоединяться к горелкам через участки, предохраняющие трубопроводы от воздействия вибрации.

6.4.3. Топочные устройства, работающие на жидком и газообразном топливе, должны иметь систему электрозажигания и прибор контроля наличия пламени. Подача топлива должна быть заблокирована с системой зажигания и подачей воздуха, а также с вентиляцией топочной камеры в случаях погасания пламени.

Допускается повторное зажигание пламени при погасании факела в процессе нормальной работы в автоматическом режиме.

6.4.4. Предохранительные, сигнализирующие и блокировочные устройства для предупреждения аварийных ситуаций должны срабатывать автоматически с необходимой последовательностью операций.

6.4.5. Системы управления, работающие на жидком и газообразном топливе, должны обеспечить трехкратный обмен (вентиляцию) воздуха в газовом тракте перед розжигом, а также опережение работы системы зажигания перед подачей топлива в горелки.

Допускается одновременное включение зажигания с подачей топлива в горелки.

6.4.6. Теплогенерирующие машины должны иметь автоматическое и ручное управление и предохранительные клапаны для гашения взрывной волны. Расположение клапанов должно обеспечивать безопасность обслуживающего персонала.

Указания по использованию ручного управления должны быть изложены в эксплуатационных документах.

6.4.7. В теплогенерирующих машинах не допускается применение чугуна для изготовления деталей теплообменных поверхностей и наружных барабанов, подвергающихся избыточному давлению.

6.4.8. Рабочая температура воздуха, подаваемого теплогенераторами в животноводческие помещения, не должна быть более 70 °С.

6.4.9. В агрегатах травяной муки и других сушильных установках электродвигатели вентиляторов отвода сухой массы должны быть заблокированы с приводом системы подачи топлива.

6.4.10. Сушилки должны оборудоваться приборами контроля температуры. Управление процессом движения продукта и подачи тепла должно быть автоматизировано и заблокировано с работой разгрузочного устройства.

6.4.11. Процесс упаковки продукта сушильных агрегатов в мешки должен быть механизирован.

6.4.12. Вращающиеся сушильные барабаны должны быть ограждены по всей длине перилами высотой не менее 1000 мм от уровня пола, площадки. Перила устанавливаются на расстоянии не менее 1000 мм от наружного контура барабана.

6.4.13. Конструкция агрегатов не должна иметь мест для скопления распыла технологических материалов и их отходов в количествах, опасных в противопожарном отношении, а при наличии таких мест они должны иметь закрытые легкоъемные ограждения.

6.4.14. Агрегаты по производству травяной муки должны отделяться от склада готовой продукции противопожарной стеной и комплектоваться оборудованием, обеспечивающим пожаробезопасность, для временного накопления и хранения травяной муки в течение 2 сут.

6.4.15. Требования безопасности к паровым котлам с рабочим давлением до 0,07 МПа — по ГОСТ 12.2.096. Указанные котлы должны быть оборудованы плавкой пробкой.

6.4.16. Электроводонагреватели и другие водогреющие устройства закрытого исполнения должны иметь арматуру, обеспечивающую разбор горячей воды путем вытеснения ее холодной. Не допускается установка вентиля и других запорных устройств на трубе, отводящей горячую воду. При наличии нескольких потребителей горячей воды устанавливается промежуточный расходный бак, снабженный сигнализатором уровня и сообщаемый с атмосферой, от которого делаются отводы к потребителям. В паспорте на водонагреватель должны приводиться схемы безопасных систем горячего водоснабжения с его использованием, а также требования безопасности к условиям монтажа и помещению, в котором он устанавливается.

6.4.17. Электроводонагреватель должен снабжаться средствами контроля и защиты от повышенного давления и перегрева.

6.5. Требования к машинам для ухода, погрузки и транспортирования животных

6.5.1. Корпуса стригальных машин и приборы для клеймения животных должны иметь теплоизоляцию. Температура нагрева частей, с которыми могут соприкасаться руки человека во время работы, не должна превышать 40 °С.

6.5.2. Ручные тележки, применяемые для транспортирования молодняка, больных и павших животных и других грузов, должны оборудоваться ручными, полиспастовыми или другого вида подъемниками с усилием на приводе не более 150 Н.

6.5.3. Эстакады для погрузки животных должны иметь регулировку пола по высоте и бокового ограждения по ширине кузова транспортных средств. Рабочая зона оператора должна иметь ограждение от зоны движения животных: для крупного рогатого скота высотой не менее 1,2 м, для небольших животных (свиней, овец) — не менее 0,8 м. Ширина прохода для персонала — не менее 0,5 м.

Угол подъема трапа, эстакады не должен превышать 12°.

Стационарная погрузочно-разгрузочная эстакада должна быть оборудована площадкой для оператора, располагаемой вдоль борта причалившего к эстакаде скотовоза. Площадка должна иметь выход на эстакаду и оборудоваться перилами и лестницей со стороны кабины скотовоза. Длина рабочей зоны площадки должна соответствовать длине кузова скотовоза, высота пола площадки над землей — не менее 1 м.

6.5.4. Скотовозы длиной более 10 м должны быть снабжены причальным демпфером и сигнальным устройством, обозначающим безопасное причаливание заднего борта к эстакаде.

6.5.5. Боковые двери скотовозов располагают слева по ходу движения.

6.5.6. Скотовозы оборудуют устройством для перекрытия щели между полом скотовоза и эстакадой, а при наличии двери-трапа — между полом и трапом.

6.5.7. Дверь-трап скотовоза должна быть снабжена устройством, облегчающим ее открытие и подъем при закрывании. Усилие не должно превышать 150 Н.

6.5.8. Скотовозы снабжаются лестницей для подъема оператора с земли до уровня замков двери кузова для скота.

6.5.9. Весы для взвешивания животных, устанавливаемые на животноводческих фермах, должны иметь огражденный сквозной проход, платформа весов не должна выступать над уровнем пола.

Входная и выходная двери на платформу должны быть задвигающимися.

6.6. Стойловое оборудование, ограждения для животных, проходы

6.6.1. Стойловое оборудование и конструкция привязей для крупного рогатого скота должны исключать перемещение животных за пределы кормушек и в проходы для раздачи корма.

Детали привязей (цепи, ремни) при освобождении животных не должны касаться пола.

6.6.2. Проходы для движения животных на технологические установки (доильные, купочные и т. д.), имеющие длину не более 15 м, должны снабжаться запорно-пропускными устройствами, препятствующими движению животных назад.

Запорно-пропускные устройства в виде отклоняющихся створок по ходу движения животных должны устанавливаться на стойках ограждений и регулировать ширину и высоту прохода, а также возможность неподвижной фиксации в положениях вдоль и поперек прохода.

6.6.3. Освещенность площадок перед входом в помещения должна быть не менее 50 лк.

Освещенность для наблюдения за потоком молока в коллекторах и молочных шлангах, находящихся в тени под животными, должна быть не менее 50 лк.

6.6.4. Ограждения станков, расколов и элементов конструкции других изделий, на которые возможно воздействие животных, должны выдерживать нагрузку из расчета:

$$F=40P,$$

где F — расчетное усилие, Н;

P — средняя масса животного, кг;

40 — экспериментальный коэффициент.

6.6.5. Контрольные проходы для обслуживающего персонала в ограждениях площадок, переходов, прогонов должны иметь ширину 0,35 м. Контрольные проходы выполняются по схемам, указанным в приложении (черт. 2).

6.7. Требования к средствам малой механизации, малогабаритной технике (минитехнике), вспомогательным устройствам и рабочему месту идущего оператора

6.7.1. Рабочее место идущего оператора при управлении перемещающейся в процессе работы машинной (рабочим тягловым животным) должно обеспечивать выполнение трудовых операций в пределах зоны легкой и оптимальной досягаемости моторного поля. Зоны досягаемости моторного поля в вертикальной и горизонтальной плоскостях для средних размеров тела человека приведены на черт. 1 и 2.

6.7.2. Организация рабочей зоны управления машинной и ее конструкция должны обеспечивать прямое положение корпуса тела

работавшего или наклон его вперед не более чем на 15° , обеспечивать устойчивое положение и свободу движений работавшего, сенсорный контроль деятельности и безопасность выполнения трудовых операций.

6.7.3. Между управляемой машиной и ногами идущего оператора должна быть зона свободного пространства не менее 600 мм по глубине, 800 мм по высоте и 600 мм по ширине.

6.7.4. Рукоятки удержания и управления машиной идущим оператором должны иметь регулировку по высоте над полом в зависимости от роста работавшего (черт. 2).

6.7.5. Устойчивость и маневренность машины должны быть обеспечены независимо от степени наполнения топливного бака, рабочих емкостей, навески приспособлений и других устройств.

6.7.6. Двигатель машины должен быть оборудован устройством экстренной остановки. Аварийные органы управления двигателем и машиной должны быть совмещены с рукоятками удержания машины в рабочем положении.

6.7.7. На каждой рукоятке управления машины допускается размещение не более двух органов управления.

6.7.8. Для ножного управления допускается применение не более одной педали. Педаль размещается в зоне зрительного наблюдения на границе зоны досягаемости ног оператора при его естественном равномерном движении за машиной (черт. 1 и 2). Перемещение педали не должно превышать 80 мм, ширина опорной поверхности — не менее 200 мм.

6.7.9. Усилие перекатыванию (по ровной площадке с твердым покрытием) на рукоятках машины не должно превышать 150 Н.

6.7.10. Максимальная рабочая скорость машины, управляемой идущим оператором, не должна превышать 4 км/ч.

6.7.11. Система ручного (ножного) пуска двигателя должна исключать обратный ход вращаемых элементов и запуск двигателя при включенной передаче.

6.7.12. При использовании одноосного энергетического средства с транспортной тележкой последняя оборудуется подрессоренным стационарным или откидным сиденьем и подножными опорами. Эргономические требования к рабочему месту — по ГОСТ 12.2.032.

6.7.13. Рабочее место должно быть защищено от выброса грунта из-под колес и рабочих органов машины.

6.7.14. Для работы в полевых условиях малогабаритные энергетические средства и транспортные тележки, имеющие рабочее место, оборудуются тентом, каркасом безопасности или по требованию заказчика кабиной.

6.7.15. Малогабаритные машины, предназначенные для движения по дорогам общего пользования, должны быть оборудованы внешними световыми приборами и сигнальными средствами в соответствии с «Правилами дорожного движения».

6.7.16. Малогабаритные машины с двигателями внутреннего сгорания должны быть пожаробезопасны, в т. ч. иметь искрогасители, теплоизоляцию, исключаящую контакт с нагретой выше 60 °С поверхностью, защиту от подтекания топлива и масла.

6.7.17. Струя отработанных газов не должна быть направлена в сторону вероятного нахождения людей, животных, горючих материалов.

6.7.18. Концентрация окиси углерода в выхлопных газах двигателя внутреннего сгорания энергетического средства, предназначенного для работы в животноводческом помещении, не должна превышать 20 мг/м³.

6.7.19. Энергетические средства и машины, предназначенные к использованию в закрытых помещениях для содержания животных, по уровню звука внешнего шума не должны превышать 70 дБА.

6.7.20. Конструкция малогабаритной машины, управляемой идущим оператором, должна обеспечивать видимость с рабочего места оператора: габаритных точек машины и ориентиров движения, приборов и рабочих органов, требующих визуального контроля, элементов конструкции, служащих для навески и сцепки с агрегируемыми машинами, зоны входа и выхода из машины обрабатываемого продукта.

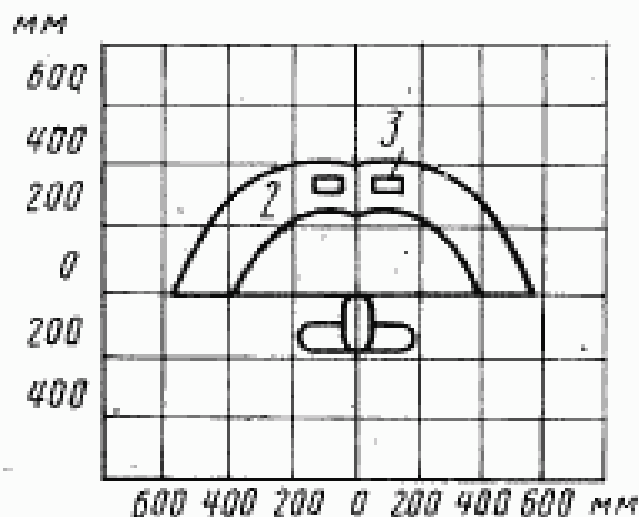
6.7.21. Элементы передачи мощности от энергетического средства на машину (например карданные и гибкие валы, ременные и цепные передачи) должны быть снабжены защитными ограждениями, предохраняющими обслуживающий персонал от опасности и исключаящими травмирование работающего вблизи опасного места.

6.7.22. Энергетическое средство тягового класса менее 0,6 должно быть снабжено ящиками или сумкой с инструментом и приспособлениями для технического обслуживания.

6.7.23. Одноосное самоходное энергетическое средство класса ниже 0,6 (энергомодуль) или малогабаритная машина должны быть снабжены регулируемым опорным устройством для предотвращения опрокидывания машины вперед или назад. Устройство должно обеспечивать надежную фиксацию машины и в случае проведения ремонтных работ (например при замене колес), обслуживания его и агрегируемых с ним машин и орудий.

6.7.24. Малогабаритные измельчители и дробилки, загружаемые вручную, должны иметь в приемной горловине защитные сетки для очистки сыпучих продуктов от случайных предметов и исключения попадания рук на работающие органы, а для подачи несыпучих продуктов — проталкиватели. Рукоятка проталкивателя должна иметь ограничитель входа в горловину, а длину проталкивающей части — на 5 мм менее глубины приемной горловины.

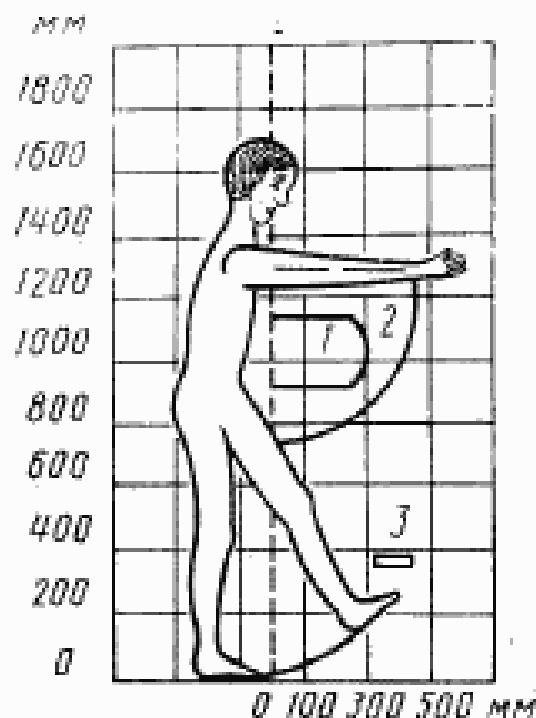
Зоны для выполнения ручных операций и размещения органов управления в горизонтальной плоскости



1 — зона размещения очень часто используемых и наиболее важных органов управления (оптимальная зона моторного поля); 2 — зона для размещения часто используемых органов управления (зона легкой досягаемости моторного поля); 3 — органы управления (педали)

Черт. 1

Зоны для выполнения операций и размещения органов управления в вертикальной плоскости



1 — зона размещения очень часто используемых и наиболее важных органов управления (оптимальная зона моторного поля); 2 — зона для размещения часто используемых органов управления (зона легкой досягаемости моторного поля); 3 — органы управления (педали)

Черт. 2

7. ТРЕБОВАНИЯ, ОПРЕДЕЛЯЕМЫЕ ОСОБЕННОСТЯМИ МОНТАЖНЫХ И РЕМОНТНЫХ РАБОТ, ТРАНСПОРТИРОВАНИЕМ И ХРАНЕНИЕМ

7.1. Конструкция машины должна обеспечивать возможность подъема и транспортирования сборочных единиц и деталей массой более 20 кг при помощи грузоподъемных механизмов.

В конструкциях сборочных единиц и деталей, подлежащих подъему или перемещению грузоподъемными механизмами, должны быть предусмотрены специальные отверстия, приливы, проушины и другие приспособления, размещенные с учетом центра тяжести.

7.2. Требования к размещению и монтажу конвейеров — по ГОСТ 12.2.022.

7.3. Оборудование, сложное по монтажу, должно монтироваться и приниматься в эксплуатацию в соответствии с нормами Госстроя СССР, что должно отражаться в технических условиях и эксплуатационных документах.

7.4. Машины, в которых рабочие органы в смонтированном виде размещаются на площадках длиной более 15 м, а также вращающиеся части машин с крутящим моментом более 500 Н·м должны быть обеспечены устройствами для прокручивания рабочих деталей вручную с усилиями не более 150 Н.

7.5. Для ремонта конвейерных лент, цепно-планчатых и канатно-дисковых конвейеров в их комплекте должны быть предусмотрены устройства для сшивания лент, замены дисков, сращивания канатов, разъединения и соединения тяговых цепей.

7.6. На площадках установки машин следует предусматривать опорные места для закрепления грузоподъемных и других постоянно или временно используемых средств, позволяющих проводить монтажные и ремонтные работы.

7.7. В местах монтажа и технического обслуживания стеклянных трубопроводов необходимо устанавливать стеллажи для их укладки.

7.8. Пункты технического обслуживания машин должны быть оборудованы специальной тарой или ящиками для сбора отходов горючесмазочных и обтирочных материалов.

7.9. Шахты и колодцы для обслуживания и ремонта оборудования для уборки фекалий, жидких и твердых фракций навоза должны быть оборудованы стационарными или переносными вентиляционными установками.

7.10. Габаритные размеры машин и их составных частей должны быть выполнены в соответствии с требованиями действующих правил перевозок грузов автомобильным, железнодорожным, речным, морским транспортом и на воздушных линиях, а также ГОСТ 9238 и ГОСТ 22789.

7.11. Хранение машин — по ГОСТ 7751 и ГОСТ 22789.

8. КОНТРОЛЬ ВЫПОЛНЕНИЯ ТРЕБОВАНИЙ БЕЗОПАСНОСТИ

8.1. Контроль выполнения требований безопасности в полном объеме по настоящему стандарту, ГОСТ 12.2.003, стандартам и техническим условиям на машины конкретных видов проводится при следующих испытаниях:

- предварительных;
- приемочных;
- типовых;
- сертификационных.

8.2. При приемосдаточных и периодических испытаниях контроль выполнения требований безопасности проводится в объемах,

установленных в технических условиях или стандартах на программы и методы испытаний машин конкретного вида.

8.3. Методы оценки безопасности — по ГОСТ 12.2.002, стандартам и ТУ на машины конкретных видов.

8.4. Общие требования к методам контроля состояния воздуха рабочей зоны — по ГОСТ 12.1.005.

8.5. Методы измерений шума на рабочих местах — по ГОСТ 12.1.050.

8.6. Методы определения шумовых характеристик:

ручных машин — по ГОСТ 12.2.030;

остальных — по ГОСТ 12.1.024 — ГОСТ 12.1.028, ГОСТ 12.4.095.

8.7. Измерение шума вакуумных установок проводится на расстоянии 7,5 м от выхлопной трубы.

8.8. Методы измерения вибрации — по ГОСТ 12.1.012, ГОСТ 12.4.095, ГОСТ 20815.

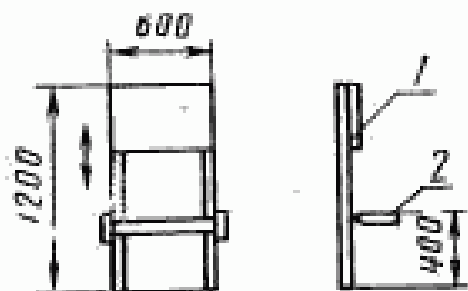
8.9. Методы испытаний на пожаро- и взрывоопасность — по ГОСТ 12.1.004, ГОСТ 12.1.010, ГОСТ 12.1.018, ГОСТ 12.2.007.0, ГОСТ 27483, ГОСТ 27484, ГОСТ 27924.

ПРИЛОЖЕНИЕ

Рекомендуемое

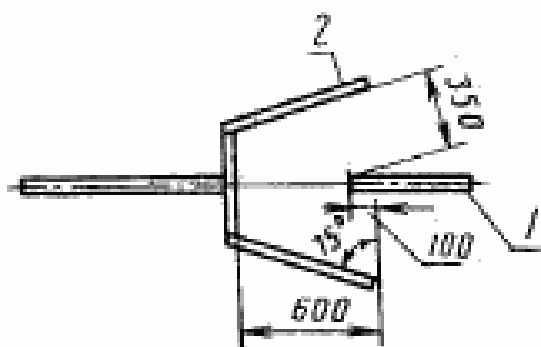
Откидное сиденье

Проход в ограждении



1 — стенка; 2 — сиденье

Черт. 3



1 — ограда; 2 — глухая перегородка

Черт. 4

ИНФОРМАЦИОННЫЕ ДАННЫЕ

1. РАЗРАБОТАН И ВНЕСЕН Министерством автомобильного и сельскохозяйственного машиностроения СССР

РАЗРАБОТЧИКИ

П. И. Ткаченко; В. Д. Ткач, канд. техн. наук; Е. Ф. Ущенко; Н. В. Зискин; Е. С. Ситниченко; В. В. Платонов, канд. техн. наук; А. П. Лапин, канд. техн. наук; В. Г. Копылов; В. Ф. Савушкин; Б. И. Рябцев, д-р. мед. наук; В. Г. Цапко, д-р мед. наук

2 УТВЕРЖДЕН И ВВЕДЕН В ДЕЙСТВИЕ Постановлением Государственного комитета СССР по управлению качеством продукции и стандартам от 24.05.91 № 740

3. Срок первой проверки — 1995 г.; периодичность проверки — 5 лет

4. Стандарт полностью соответствует СТ СЭВ 539—86, СТ СЭВ 789—86, СТ СЭВ 3517—81, СТ СЭВ 3518—81 и ИСО 4254/1—85 в части машин для животноводства и кормопроизводства

5. ВЗАМЕН ГОСТ 12.2.042—79

6. ССЫЛОЧНЫЕ НОРМАТИВНО-ТЕХНИЧЕСКИЕ ДОКУМЕНТЫ

Обозначение НТД, на который дана ссылка	Номер пункта, подпункта	Обозначение НТД, на который дана ссылка	Номер пункта, подпункта
ГОСТ 12.1.003—83	4.2.2	ГОСТ 12.2.007.7—83	3.7
ГОСТ 12.1.004—91	1.1; 8.9	ГОСТ 12.2.010—75	1.5
ГОСТ 12.1.005—88	4.2.1; 8.4	ГОСТ 12.2.013.0—91	1.5, 3.11
ГОСТ 12.1.008—76	1.1	ГОСТ 12.2.013.1—91	1.5, 3.11
ГОСТ 12.1.010—76	4.1; 8.9	ГОСТ 12.2.013.5—91	1.5, 3.11
ГОСТ 12.1.012—90	4.2.3; 8.8	ГОСТ 12.2.013.6—91	1.5, 3.11
ГОСТ 12.1.018—93	8.9	ГОСТ 12.2.013.8—91	1.5, 3.11
ГОСТ 12.1.019—79	1.1	ГОСТ 12.2.013.14—90	1.5, 3.11
ГОСТ 12.1.024—81	8.6	ГОСТ 12.2.019—86	1.4; 4.2.3
ГОСТ 12.1.025—81	8.6	ГОСТ 12.2.022—80	2.1.10; 2.3.4;
ГОСТ 12.1.026—80	8.6		5.1.14; 7.2
ГОСТ 12.1.027—80	8.6	ГОСТ 12.2.030—83	8.6
ГОСТ 12.1.028—80	8.6	ГОСТ 12.2.032—78	4.3.1; 4.3.2;
ГОСТ 12.1.038—82	3.18		6.7.12
ГОСТ 12.1.050—86	8.5	ГОСТ 12.2.033—78	4.3.1; 4.3.2
ГОСТ 12.2.002—91	8.3	ГОСТ 12.2.040—79	2.2.3
ГОСТ 12.2.003—91	1.1; 4.3.3; 8.1	ГОСТ 12.2.049—80	1.1
ГОСТ 12.2.007.0—75	3.1; 3.13;	ГОСТ 12.2.061—81	4.3.2
	3.16; 4.3.3; 8.9		

Обозначение НТД, на который дана ссылка	Номер пункта, подпункта	Обозначение НТД, на который дана ссылка	Номер пункта, подпункта
ГОСТ 12.2.062—81	5.1.1	ГОСТ 15150—69	3.2
ГОСТ 12.2.064—81	4.3.3	ГОСТ 15543—70	3.2
ГОСТ 12.2.086—83	2.2.3	ГОСТ 17770—86	4.2.3
ГОСТ 12.2.096—83	6.4.15	ГОСТ 19348—82	3.2
ГОСТ 12.2.101—84	2.2.1	ГОСТ 20815—93	8.8
ГОСТ 12.2.111—85	1.3	ГОСТ 21130—75	3.13, 5.3.2
ГОСТ 12.2.120—88	4.4	ГОСТ 21480—76	4.3.1
ГОСТ 12.3.001—85	2.2.1	ГОСТ 21752—76	4.3.3
ГОСТ 12.3.002—75	1.1	ГОСТ 21753—76	4.3.3
ГОСТ 12.3.006—75	1.1	ГОСТ 21829—76	4.3.1
ГОСТ 12.3.009—76	1.1	ГОСТ 21889—76	4.3.2
ГОСТ 12.3.020—80	1.1	ГОСТ 21958—76	4.3.1
ГОСТ 12.4.026—76	3.20; 5.1.17; 5.3.1	ГОСТ 22269—76	4.3.1; 4.3.2
ГОСТ 12.4.095—80	8.6, 8.8	ГОСТ 22613—77	4.3.3
ГОСТ 103—76	2.3.8	ГОСТ 22614—77	4.3.3
ГОСТ 7751—85	7.11	ГОСТ 22615—77	4.3.3
ГОСТ 8566—77	2.3.8	ГОСТ 22789—85	7.10, 7.11
ГОСТ 9238—83	7.10	ГОСТ 23000—78	4.3.1; 4.3.3
ГОСТ 10000—75	5.3.8	ГОСТ 26887—86	2.3.5
ГОСТ 12434—93	3.15	ГОСТ 27483—87	8.9
ГОСТ 14192—77	5.3.8	ГОСТ 27484—87	8.9
ГОСТ 14254—80	3.2	ГОСТ 27487—87	1.1
ГОСТ 14255—69	3.2	ГОСТ 27924—88	8.9
		СН № 4282—87	0.1

7. ПЕРЕИЗДАНИЕ. Февраль 1996 г.

СО Д Е Р Ж А Н И Е

ГОСТ 12.2.020—76	ССБТ. Электрооборудование взрывозащищенное. Термины и определения. Классификация. Маркировка	3
ГОСТ 12.2.021—76	ССБТ. Электрооборудование взрывозащищенное. Порядок согласования технической документации, проведения испытаний, выдачи заключений и свидетельств	15
ГОСТ 12.2.022—80 (СТ СЭВ 1339—78)	ССБТ. Конвейеры. Общие требования безопасности	29
ГОСТ 12.2.024—87 (СТ СЭВ 4445—83)	ССБТ. Шум. Трансформаторы силовые масляные. Нормы и методы контроля	39
ГОСТ 12.2.025—76	ССБТ. Изделия медицинской техники. Электробезопасность. Общие технические требования и методы испытаний	56
ГОСТ 12.2.026.0—93	Оборудование деревообрабатывающее. Требования безопасности к конструкции	87
ГОСТ 12.2.028—84 (СТ СЭВ 4209—83)	ССБТ. Вентиляторы общего назначения. Методы определения шумовых характеристик	125
ГОСТ 12.2.029—88	ССБТ. Приспособления станочные. Требования безопасности	147
ГОСТ 12.2.030—83 (СТ СЭВ 3888—82)	ССБТ. Машины ручные, шумовые характеристики. Нормы, Методы контроля	162
ГОСТ 12.2.032—78	ССБТ. Рабочее место при выполнении работ сидя. Общие эргономические требования	168
ГОСТ 12.2.033—78	ССБТ. Рабочее место при выполнении работ стоя. Общие эргономические требования	177
ГОСТ 12.2.034—78	ССБТ. Аппаратура скважинная геофизическая с источниками ионизирующих излучений. Общие требования радиационной безопасности	186
ГОСТ 12.2.036—78	ССБТ. Пресс-формы для изготовления резино-технических изделий. Общие требования безопасности	192
ГОСТ 12.2.037—78	ССБТ. Техника пожарная. Требования безопасности	197
ГОСТ 12.2.038—84	ССБТ. Аппараты телеграфные рулонные. Допустимые уровни шумовых характеристик и методика их контроля	209
ГОСТ 12.2.040—79	ССБТ. Гидроприводы объемные и системы смазочные. Общие требования безопасности к конструкции	211
ГОСТ 12.2.041—79	ССБТ. Оборудование буровое. Требования безопасности	226
ГОСТ 12.2.042—91	ССБТ. Машины и технологическое оборудование для животноводства и кормопроизводства. Общие требования безопасности	239

Редактор *Р. Г. Говердовская*
Технический редактор *Н. С. Гришанова*
Корректор *Т. А. Васильева*

Изд. лиц. № 021007 от 10-08-95. Сдано в набор 29.03.96. Подписано в печать 30.04.96.
Формат 60×90₁₆. Бумага типографская. Гарнитура литературная. Печать высокая.
Усл. печ. л. 17,0. Уч.-изд. л. 16,45. Тираж 810 экз. Зак. 636. Изд. № 1846/2. С 3403.

ИПК Издательство стандартов, 107076, Москва, Колодезный пер., 14.
Калужская типография стандартов, ул. Московская, 256.
ПДР № 040138