
МЕЖГОСУДАРСТВЕННЫЙ СОВЕТ ПО СТАНДАРТИЗАЦИИ, МЕТРОЛОГИИ И СЕРТИФИКАЦИИ
(МГС)

INTERSTATE COUNCIL FOR STANDARDIZATION, METROLOGY AND CERTIFICATION
(ISC)

МЕЖГОСУДАРСТВЕННЫЙ
СТАНДАРТ

ГОСТ
12.2.122—
2013

Система стандартов безопасности труда
ТРАКТОРЫ ПРОМЫШЛЕННЫЕ
Методы контроля безопасности

Издание официальное



Москва
Стандартинформ
2014

Предисловие

Цели, основные принципы и порядок проведения работ по межгосударственной стандартизации установлены ГОСТ 1.0—92 «Межгосударственная система стандартизации. Основные положения» и ГОСТ 1.2—2009 «Межгосударственная система стандартизации. Стандарты межгосударственные, правила и рекомендации по межгосударственной стандартизации. Правила разработки, принятия, применения, обновления и отмены»

Сведения о стандарте

1 РАЗРАБОТАН Федеральным государственным унитарным предприятием «Всероссийский научно-исследовательский институт стандартизации и сертификации в машиностроении» (ВНИИНМАШ)

2 ВНЕСЕН МТК 284

3 ПРИНЯТ Межгосударственным советом по стандартизации, метрологии и сертификации (протокол № 61-П от 05 ноября 2013 г.)

За принятие стандарта проголосовали:

Краткое наименование страны по МК (ИСО 3166) 004—97	Код страны по МК (ИСО 3166) 004—97	Сокращенное наименование национального органа по стандартизации
Армения	AM	Минэкономики Республики Армения
Белоруссия	BY	Госстандарт Республики Беларусь
Киргизия	KG	Кыргызстандарт
Россия	RU	Росстандарт
Таджикистан	TJ	Таджикстандарт

4. Приказом Федерального агентства по техническому регулированию и метрологии от 18 марта 2014 г. № 168-ст межгосударственный стандарт ГОСТ 12.2.122—2013 введен в действие в качестве национального стандарта Российской Федерации с 01 января 2015 г.

5 ВЗАМЕН ГОСТ 12.2.122—88

Информация об изменениях к настоящему стандарту публикуется в ежегодном информационном указателе «Национальные стандарты», а текст изменений и поправок – в ежемесячном информационном указателе «Национальные стандарты». В случае пересмотра (замены) или отмены настоящего стандарта соответствующее уведомление будет опубликовано в ежемесячном информационном указателе «Национальные стандарты». Соответствующая информация, уведомление и тексты размещаются также в информационной системе общего пользования – на официальном сайте Федерального агентства по техническому регулированию и метрологии в сети Интернет

© Стандартиформ, 2014

В Российской Федерации настоящий стандарт не может быть полностью или частично воспроизведен, тиражирован и распространен в качестве официального издания без разрешения Федерального агентства по техническому регулированию и метрологии

Система стандартов безопасности труда

ТРАКТОРЫ ПРОМЫШЛЕННЫЕ

Методы контроля безопасности

Occupational safety standards system. Industrial tractors. Methods for estimation of safety

Дата введения — 2015—01—01

1 Область применения

Настоящий стандарт распространяется на гусеничные и колесные промышленные тракторы, предназначенные для агрегатирования с технологическим оборудованием (далее — тракторы).

Настоящий стандарт устанавливает методы контроля безопасности труда, а также соответствия конструкции трактора требованиям ГОСТ 12.2.120 и ГОСТ 12.2.121.

2 Нормативные ссылки

В настоящем стандарте использованы нормативные ссылки на следующие межгосударственные стандарты:

ГОСТ 12.1.003–83 Система стандартов безопасности труда. Шум. Общие требования безопасности

ГОСТ 12.1.005–88 Система стандартов безопасности труда. Общие санитарно-гигиенические требования к воздуху рабочей зоны

ГОСТ 12.1.012–2004 Система стандартов безопасности труда. Вибрационная безопасность. Общие требования

ГОСТ 12.1.014–84 Система стандартов безопасности труда. Воздух рабочей зоны. Метод измерения концентраций вредных веществ индикаторными трубками

ГОСТ 12.1.016–79 Система стандартов безопасности труда. Воздух рабочей зоны. Требования к методикам измерения концентраций вредных веществ

ГОСТ 12.1.050–86 Система стандартов безопасности труда. Методы измерения шума на рабочих местах

ГОСТ 12.2.120–2005 Система стандартов безопасности труда. Кабины и рабочие места операторов тракторов и самоходных сельскохозяйственных машин. Общие требования безопасности

ГОСТ 12.2.121–88 Система стандартов безопасности труда. Тракторы промышленные. Общие требования безопасности

ГОСТ 12.4.095–80 Система стандартов безопасности труда. Машины сельскохозяйственные самоходные. Методы определения вибрационных и шумовых характеристик

ГОСТ 2023.1–88 Лампы для дорожных транспортных средств. Требования к размерам, электрическим и световым параметрам

ГОСТ 2023.2–88 Лампы для дорожных транспортных средств. Эксплуатационные требования

ГОСТ 17168–82 Фильтры электронные октавные и третьоктавные. Общие технические требования и методы испытаний

ГОСТ 17187–2010 Шумомеры. Часть 1. Технические требования

ГОСТ 23734–98 Тракторы промышленные. Методы испытаний

ГОСТ 25836–83 Тракторы. Виды и программы испытаний

ГОСТ 27254–87 Машины землеройные. Система рулевого управления колесных машин

ГОСТ 27534–87 Акустика. Измерение воздушного шума, создаваемого землеройными маши-

¹ На территории Российской Федерации действует ГОСТ Р ИСО 5010–2006 Машины землеройные. Системы рулевого управления колесных машин

нами на рабочем месте оператора. Испытания в стационарном режиме

ГОСТ 27715–88 Машины землеройные, тракторы и машины для сельскохозяйственных работ и лесоводства. Контрольная точка сиденья

ГОСТ 27717–88 Акустика. Измерение воздушного шума, излучаемого землеройными машинами. Метод проверки соответствия нормативным требованиям по внешнему шуму. Испытания в стационарном режиме

ГОСТ 31277–2002 Шум машин. Определение уровней звуковой мощности источников шума по звуковому давлению. Ориентировочный метод с использованием измерительной поверхности над звукоотражающей плоскостью

ГОСТ ИСО 3449–2005¹ Машины землеройные. Устройства защиты от падающих предметов. Методы лабораторных испытаний и технические требования

ГОСТ ИСО 3450–2002 Машины землеройные. Тормозные системы колесных машин. Требования к эффективности и методы испытаний

ГОСТ ИСО 3471–2002 Машины землеройные. Устройства защиты при опрокидывании. Технические требования и лабораторные испытания

ГОСТ ИСО 5353–2003 Машины землеройные, тракторы и машины для сельскохозяйственных работ и лесоводства. Контрольная точка сиденья

ГОСТ ИСО 8041–2006 Вибрация. Воздействие вибрации на человека. Средства измерений

П р и м е ч а н и е – При пользовании настоящим стандартом целесообразно проверить действие ссылочных стандартов в информационной системе общего пользования — на официальном сайте Федерального агентства по техническому регулированию и метрологии в сети Интернет или по ежегодному информационному указателю «Национальные стандарты», который опубликован по состоянию на 1 января текущего года, и по выпускам ежемесячного информационного указателя «Национальные стандарты» за текущий год. Если ссылочный стандарт заменен (изменен), то при пользовании настоящим стандартом следует руководствоваться заменяющим (измененным) стандартом. Если ссылочный стандарт отменен без замены, то положение, в котором дана ссылка на него, применяется в части, не затрагивающей эту ссылку.

3 Общие положения

3.1 Тракторы, предназначенные для испытаний, должны соответствовать требованиям рабочих чертежей и технических условий на них. К испытаниям допускаются тракторы, укомплектованные и обкатанные в соответствии с технической документацией, утвержденной в установленном порядке.

3.2 Виды и программы испытаний — по ГОСТ 25836.

3.3 Погрешности измерений при испытаниях не должны превышать значений, приведенных в приложении А.

3.4 Оценка соответствия по каждому из проверяемых требований оформляется в виде заключения: «Соответствует» или «Не соответствует».

3.5 Оценку системы доступа, обзорности, освещенности проводят при установке трактора на площадку по ГОСТ 23734. При этом, если трактор агрегатирован бульдозерным или бульдозерно-рыхлительным оборудованием, отвал и зуб рыхлителя должны быть опущены на площадку.

3.6 Общие требования к измерениям параметров шума — по ГОСТ 12.1.003, к измерениям уровня звука и уровней звукового давления — по ГОСТ 12.1.050, к шумоизмерительной аппаратуре — по ГОСТ 17168 и ГОСТ 17187.

3.7 Общие требования к измерениям параметров вибрации — по ГОСТ 12.1.012. Аппаратура для измерения вибрации — по ГОСТ ИСО 8041. Способы крепления вибрационных преобразователей — по ГОСТ 12.4.095.

3.8 Методы определения эффективности тормозных систем колесных тракторов – по ГОСТ ИСО 3450, гусеничных тракторов – по техническим условиям на конкретные модели тракторов.

Рабочее оборудование (при наличии) трактора должно находиться в транспортном положении. Испытания проводят при положениях трактора, соответствующих подъему и спуску, на одном и том же участке дороги.

Время нахождения трактора при полностью включенном органе управления стояночным тормозом — не менее 5 мин. Трактор считают выдержавшим испытания, если в течение этого времени отсутствует проворачивание и (или) проскальзывание ведущих колес (звездочек).

¹ На территории Российской Федерации действует ГОСТ Р ИСО 3449–2009 Машины землеройные. Устройства защиты от падающих предметов. Лабораторные испытания и технические требования

4 Оценка системы доступа

4.1 Осмотром и опробованием на тракторе определяют наличие площадок, поручней, упоров для ног, подножек, удобство и безопасность доступа к отдельным узлам при эксплуатации, монтаже, ремонте и техническом обслуживании; возможность одновременного использования двух ног и одной руки или двух рук и одной руки при подъеме и спуске по системе доступа.

Измерениями определяют геометрические размеры элементов системы доступа, их взаимное расположение, значение деформации при приложении контрольных нагрузок.

4.2 При определении исключения возможности соскальзывания ноги оператора с поверхностей, по которым перемещается оператор, эти поверхности должны быть орошены маслом.

4.3 Измерения проводятся при установке трактора на ровной горизонтальной площадке с твердым покрытием с продольным и поперечным уклонами не более 3%. Высота расположения первой ступени системы доступа гусеничных тракторов определяется расстоянием от твердого покрытия за вычетом высоты грунтозацепов.

5. Оценка обзорности

5.1 При оценке обзорности определяют величины углов, ограничивающих зоны обзора, и видимость в зонах обзора объектов наблюдения.

5.2 Величины углов, ограничивающих зоны обзора, определяются с помощью угломера, последовательно устанавливаемого в точках отсчета обзорности зон.

Допускается величины углов, ограничивающих зоны обзора, определять светотеневым методом.

5.3 Видимость объектов наблюдения определяют визуально.

5.4 Для оценки обзорности допускается использовать метод панорамного фотографирования. Фотоаппарат располагают так, чтобы оптическая ось объектива проходила через точки отсчета обзорности параллельно опорной поверхности трактора, а участок фотопленки, на котором экспонируется изображение, и точки отсчета обзорности находились в одной плоскости.

6 Оценка освещенности

6.1 При испытаниях по оценке освещенности рабочих зон:

трактор должен быть установлен на прямоугольную площадку с сухим, твердым и ровным покрытием, на которой должна быть обозначена координатная сетка размером 2x2 м так, чтобы проекция контрольной точки сиденья (КТС — по ГОСТ ИСО 5353) на площадку находилась в окружности диаметром не более 0,06 м с центром в точке пересечения координатной сетки;

уровень естественной освещенности и освещенности от посторонних источников света, исключая источники света испытуемого трактора, на площадке должен быть не более 0,5 лк.

6.2 Перед проведением испытаний в фары должны быть установлены новые лампы, которые должны проработать не менее 6 ч. Перед каждым испытанием фары включают не менее чем на 15 мин. При испытаниях стекла фар должны быть чистыми.

6.3 При измерениях освещенности напряжение на клеммах фар не должно отличаться от расчетного по ГОСТ 2023.1, ГОСТ 2023.2 более чем на 1% для галогенных ламп и на 2 % — для ламп накаливания.

6.4 Освещенность измеряют на высоте 0,1 м над точками пересечения координатной сетки площадки в зонах с установленной освещенностью и точками, координаты которых определяют эти зоны. Если в площадь зоны с установленной освещенностью попадает менее двух точек, необходимо измерять освещенность в любых точках этой зоны, отстоящих на расстоянии до 2 м.

6.5 Освещенность в кабине на уровне панели приборов и сигнализации измеряют при включенных фарах внешнего освещения и включенных плафонах внутреннего освещения.

6.6 На фотозлемент люксметра не должны падать случайные тени или отраженный свет от испытателя, приспособлений, оборудования и других предметов, исключая случаи, когда это вызвано естественным положением элементов трактора и навесного оборудования.

6.7 Фотозлемент люксметра располагают в точках измерения вертикально. Результатом измерения является наибольшее показание люксметра, полученное при поворачивании фотозлемента вокруг вертикальной оси. Количество измерений — не менее трех.

6.8 Визуально оценивают отсутствие бликов на приборах.

7 Оценка кабины и рабочего места оператора

7.1 Определение непроницаемости кабины для атмосферных осадков

Испытания проводят при температуре окружающего воздуха 10 °С и выше при неподвижном тракторе с работающим двигателем с закрытыми дверями, окнами и люками, с работающей системой нормализации микроклимата (в режиме наибольшего забора наружного воздуха).

Крышу и стены кабины поочередно или одновременно обливают водой из устройства, имитирующего дождь, с расстояния 0,5—1,0 м. Устройство, имитирующее дождь, должно обеспечивать:

- обливание поверхности не менее чем на 0,3 м перекрывающей габаритные размеры кабины;
- интенсивность в пределах $(6,5 \pm 1,5)$ мм/мин.

Время обливания устройством — 30 мин.

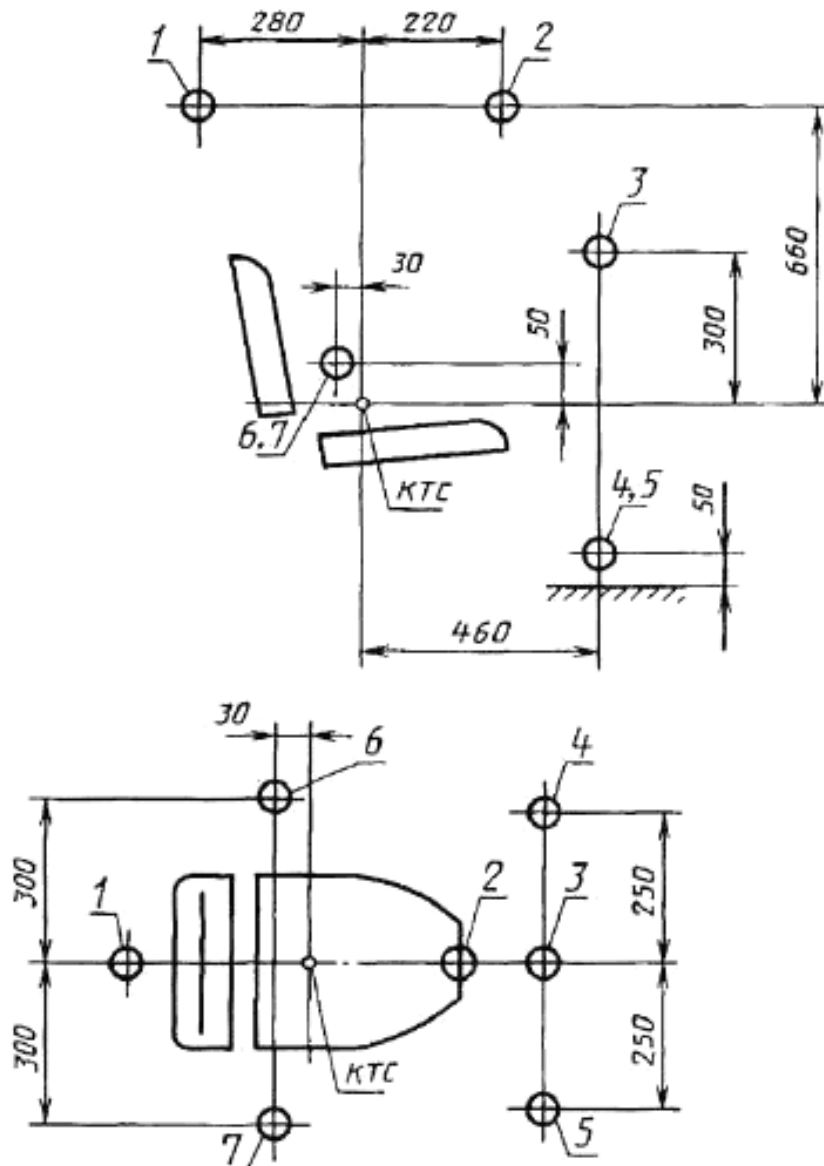
Кабина считается непроницаемой для атмосферных осадков, если не обнаружено попадание воды внутрь кабины.

7.2 Определение параметров микроклимата в кабине (температура, перепад температур, относительная влажность, скорость движения воздуха в кабине)

7.2.1 Перед проведением испытаний трактор должен проработать не менее 2 ч под нагрузкой. Двери, окна, люки кабины должны быть закрыты. Система нормализации микроклимата должна работать с наибольшей производительностью в режиме, соответствующем периоду года в момент испытаний. Оценочные измерения проводят в точках 1—7 по рисунку 1 при таком значении температуры воздуха в кабине, при котором в точке 2 температура не изменяется более чем на 0,5 °С в течение не менее 30 мин.

7.2.2 При испытаниях в теплый период года условия испытаний должны быть следующие:

- температура наружного воздуха не более чем на 5 °С ниже расчетной температуры в теплый период года для зоны испытаний;
- скорость ветра не более 3 м/с;
- погода солнечная (ясная);
- время суток проведения измерений — с 11 до 16 ч местного времени.



КТС — контрольная точка сиденья по ГОСТ 27715; 1—7 — точки измерений

Рисунок 1

7.2.3 При испытаниях в холодный период года условия испытания должны быть следующие:

- температура наружного воздуха не более чем на 5 °С выше расчетной температуры в холодный период года для зоны испытаний;
- погода в светлое время суток – облачная;
- время суток проведения измерений – любое.

7.2.4 Относительную влажность и скорость движения воздуха в кабине следует измерять в точке 2 (см. рисунок 1).

Температуру воздуха в кабине определяют как среднее арифметическое по результатам измерений в точках 1—7.

Перепад температур воздуха в кабине определяют по разности наибольшей и наименьшей температур, измеренных в точках 1—7.

7.3 Испытания по оценке запыленности воздуха в кабине проводят при бульдозировании и (или) рыхлении в теплый период года при относительной влажности окружающего воздуха не более 70 % и скорости ветра не более 5 м/с.

Перед проведением испытаний внутренние поверхности кабины должны быть очищены от пыли. Во время испытаний двери, окна и люки кабины должны быть закрыты, а система нормализа-

ции микроклимата должна работать с наибольшей производительностью (в режиме наибольшего забора наружного воздуха).

Измерения или отбор проб на содержание пыли проводят в точке 2 по рисунку 1.

В течение опыта отбирают не менее 5 проб на содержание пыли в воздухе. За оценочный показатель содержания пыли в кабине принимают среднее арифметическое из полученных проб.

7.4 Определение избыточного давления и кратности обмена воздуха в кабине

7.4.1 Избыточное давление и кратность обмена воздуха в кабине определяют на стоянке в теплый и холодный периоды года. Система нормализации микроклимата должна работать в режиме наибольшего забора наружного воздуха, соответствующем периоду года в момент испытаний. Двери, окна и люки кабины должны быть закрыты.

7.4.2 Избыточное давление определяют как среднее арифметическое давление, измеренное в шести точках на расстоянии 100 мм от плоскостей: лобового стекла, потолка, левой и правой дверей, задней стенки и пола кабины. Давление измеряют пневмометрической трубкой с микроманометром или компенсационным микроманометром с ценой деления шкалы не более 0,2 мм вод. ст. Измерения проводят в защищенном от ветра месте или в безветренную погоду.

7.4.3 Кратность обмена воздуха определяют отношением объемного расхода наружного воздуха, подаваемого в кабину системой нормализации микроклимата, при установленном избыточном давлении в кабине, к внутреннему объему кабины.

7.5 Определение концентрации окиси углерода в воздухе кабины

7.5.1 Определение концентрации окиси углерода в воздухе проводят в теплый и холодный периоды года при выполнении трактором технологического процесса или на стоянке с работающим на максимальных оборотах холостого хода двигателем. Перед проведением испытаний трактор должен проработать не менее 2 ч под нагрузкой. При этой работе, а также во время измерений двери, окна и люки кабины должны быть закрыты, а система нормализации микроклимата должна работать с наибольшей производительностью (в режиме наибольшего забора наружного воздуха), соответствующей периоду года в момент испытания.

7.5.2 Измерительные средства и метод контроля содержания окиси углерода в воздухе рабочей зоны должны соответствовать ГОСТ 12.1.005, ГОСТ 12.1.014 и ГОСТ 12.1.016.

7.5.3 Отбор проб воздуха или измерение концентрации окиси углерода проводят в точке 2 по рисунку 1. Количество отбираемых проб или измерений — не менее 5. За оценочный показатель концентрации окиси углерода принимают среднее арифметическое из полученных проб или измерений.

7.6 Определение времени устранения запотевания передних и задних стекол в зонах, очищаемых стеклоочистителями

7.6.1 Время устранения запотевания и обледенения стекол определяют на стоянке или в климатической камере. Двери, окна и люки кабины должны быть закрыты. Система нормализации микроклимата должна быть отрегулирована на максимальную теплопроизводительность. Двигатель должен работать с номинальной частотой холостого хода. Испытания проводят при температуре окружающей среды от минус 15 °С до минус 20 °С. Скорость ветра — не более 2 м/с.

Не допускается проведение испытаний при воздействии прямых солнечных лучей. Количество людей в кабине должно соответствовать числу мест.

7.6.2 Перед проведением испытаний необходимо выполнить следующие требования:

- выдержать трактор с остановленным двигателем не менее 10 ч при температуре испытаний;
- нанести на внутренние поверхности лобового и заднего стекол границы зон, очищаемых стеклоочистителями;
- после выдержки трактора и очистки стекол на всех наружных поверхностях лобового и заднего стекол должно быть произведено намораживание равномерного ледяного покрытия толщиной не менее 2 мм;
- по окончании процесса намораживания льда трактор подвергают дополнительному выдерживанию при температуре испытаний в течение не менее 30 мин.

7.7 Определение параметров вибрации на сиденье оператора

7.7.1 Измерение вибрации проводят в режимах и условиях, приведенных в таблице 1.

Тракторы, не указанные в таблице 1, следует испытывать при выполнении основной технологической операции, назначенной из числа наиболее характерных при использовании трактора. Трактор должен быть укомплектован в соответствии с видом технологической операции. Подвеска сиденья должна быть отрегулирована по массе оператора. Масса оператора должна составлять (75 ± 5) кг. Системы и агрегаты трактора должны быть прогреты до рабочей температуры.

До начала измерений трактор включают в работу или разгоняют с таким расчетом, чтобы при въезде на измерительный участок трактор имел установленную постоянную скорость движения.

7.7.2 Виброизмерительные преобразователи устанавливают в месте контакта оператора с подушкой сиденья. Измерительная ось виброизмерительного преобразователя должна быть перпендикулярна к опорной поверхности контакта оператора с подушкой сиденья. Измерения вибрации на сиденье оператора проводят один раз не менее чем за 30 с.

7.7.3 Измерение локальной вибрации производится в стационарном режиме при номинальной частоте вращения двигателя на рычагах управления рабочим оборудованием для гусеничных тракторов и на рулевом колесе для колесных. Для тракторов с установленным сваебойным оборудованием измерение локальной вибрации производится на полу кабины.

Т а б л и ц а 1 – Режимы и условия испытания тракторов

Класс трактора	Агрегируемое оборудование	Технологическая операция	Элементы технологической операции	Характеристика разрабатываемого грунта	Скорость движения	Рельеф грунта, микропрофиль дороги
6 и ниже	Бульдозерное	Рытье траншеи	Рабочий ход	Грунты I—III категорий	Скорость рабочего хода на I или II передаче (0,8–0,9) максимальной скорости заднего хода	Образованный после 2–3 проходов
			Откат			
10–15	Бульдозерное или без оборудования	Транспортное движение	–	–	(0,8–1,0) максимальной скорости холостого хода	Грунтовая дорога
	Бульдозерное	Рытье траншеи	Рабочий ход	Грунты III–IV категорий без предварительной подготовки	Скорость рабочего хода на 1 или 2 передаче (0,7–0,8) максимальной скорости заднего хода	Образованный после 2–3 проходов
			Откат			
	Рыхлительное	Рыхление	Рабочий ход	Мерзлые грунты сезонного промерзания или грунты IV–V категорий	Скорость рабочего хода на I передаче (0,7–0,8) максимальной скорости заднего хода	То же
			Откат			
	25	Бульдозерное	Рытье траншеи	Рабочий ход	Грунты V–VII категорий (после рыхления)	Скорость рабочего хода на I или II передаче (0,6–0,8) максимальной скорости заднего хода
Откат						
Рыхлительное		Рыхление	Рабочий ход	Скальный грунт	Скорость рабочего хода на I передаче (0,6–0,8) максимальной скорости заднего хода	То же
			Откат			
35 и выше	Бульдозерное	Рытье траншеи	Рабочий ход	Грунты VI–VIII категорий (после рыхления)	Скорость рабочего хода на 1 или 2 передаче (0,6–0,8) максимальной скорости заднего хода	Образованный после 2–3 проходов
			Откат			
	Рыхлительное	Рыхление	Рабочий ход	Скальный грунт	Скорость рабочего хода на 1 передаче (0,6–0,8) максимальной скорости заднего хода	То же
			Откат			

Окончание таблицы 1

Класс трактора	Агрегируемое оборудование	Технологическая операция	Элементы технологической операции	Характеристика разрабатываемого грунта	Скорость движения	Рельеф грунта, микропрофиль дороги
	Трубоукладчики всех классов	Работа в изоляционно-укладочной колонне	—	—	1 передача	—
	Копер	Забивание свай	—	—	—	—

7.8 Определение параметров шума на рабочем месте оператора

7.8.1 Шум на рабочем месте оценивается эквивалентным уровнем звука.

7.8.2 Измерения эквивалентного уровня звука в кабине трактора производятся по ГОСТ 12.1.050 при выполнении трактором каждой из технологических операций (бульдозирование, рыхление, откаты и т. п.). Скорость движения трактора, характеристики разрабатываемого грунта приведены в таблице 1.

Испытания проводят в теплый и холодный периоды года. Двери, окна и люки кабины во время испытаний должны быть закрыты. Скорость ветра должна быть не более 5 м/с. При проведении измерений в кабине, кроме оператора, может находиться один человек. Не допускается проводить измерения во время дождя, снегопада, грозы.

7.8.3 Трактор во время измерений должен находиться на открытом пространстве на расстоянии не ближе 30 м от крупных отражающих поверхностей (зданий, лесопосадок, машин и др.).

Допускается проводить измерения при наличии помех от посторонних источников шума, если уровень звука его на рабочем месте оператора превышает не более чем на 10 дБА уровень звука на рабочем месте оператора испытываемого трактора с работающим на номинальных оборотах двигателем. В случае если указанная разность окажется менее 10 дБА, в измерения вносятся поправки по ГОСТ 31277.

7.8.4 Координаты расположения центра мембраны микрофона шумомера от КТС по ГОСТ 27715 должны быть следующими:

(700±50) мм вверх по вертикали;

(20±20) мм вперед по горизонтали;

(200±10) мм вправо или влево (в сторону наибольшего уровня звука, полученного на основании предварительных измерений по горизонтали).

Микрофон ориентируют в направлении, обеспечивающем наименьшее искажение измеряемого сигнала.

7.8.5 Измерение параметров шума на рабочем месте оператора в стационарном режиме — по ГОСТ 27534.

7.8.6 Площадка, на которую установлены трактор и измерительные микрофоны, при оценке уровня звука сигналов должна иметь цементобетонное или беспористое асфальтобетонное покрытие.

7.9 Осмотром и опробованием определяют:

- способ приведения в действие механизмов открытия дверей;
- наличие аварийных выходов, замков и запоров на дверях и аварийных выходах; фиксацию дверей и открываемых окон;
- для тракторов, агрегированных трубоукладочным оборудованием, световые проёмы (люки), обеспечивающие видимость крюковой подвески в крайнем верхнем положении;
- наличие устройств нормализации микроклимата;
- наличие и работоспособность стеклоочистителей и плафона внутреннего освещения кабины;
- наличие солнцезащитных щитков, футляра для аптечки, устройств для крепления огнетушителя и термоса, крючка для верхней одежды, резинового коврика на полу кабины и обивки потолка.

8 Оценка органов управления и средств отображения информации

8.1 Определение расположения органов управления

8.1.1 При измерениях сиденье оператора должно находиться в среднем по регулировкам положении, подвеска сиденья должна быть отрегулирована по массе, а сиденье — нагружено массой (75±5) кг. Измерения проводят с помощью специального или универсального мерительного инструмента.

8.2 Определение сил сопротивления перемещению органов управления

8.2.1 Перед проведением измерений сил сопротивления перемещению органов управления трактор должен проработать в технологическом режиме не менее 1 ч.

8.2.2 Силы сопротивления перемещению органов управления трактора определяют во время движения трактора. Силы сопротивления перемещению органов управления двигателем допускается определять на стоянке при работающем двигателе.

8.2.3 При измерении сил сопротивления перемещению органов управления за оценочный показатель принимают значение силы в момент, обеспечивающий требуемое действие соответствующего механизма.

8.3 Определение параметров вибрации на органах управления

8.3.1 Измерения проводят на рычагах управления движением трактора (рычаги управления поворотом и трансмиссией).

8.3.2 Виброизмерительные преобразователи устанавливают в месте обхвата рукояток рычагов. Измерительная ось виброизмерительного преобразователя должна совпадать с направлением управляющего воздействия руки оператора на органах управления.

8.3.3 Во время измерений оператор воздействует рукой на орган управления с усилием, обеспечивающим требуемое действие соответствующего механизма. Длительность измерений — не менее 20 с в частотном диапазоне 1,4—5,6 Гц, не менее 2 с в частотном диапазоне 5,5—22 Гц, не менее 1 с на частотах более 22 Гц.

Подготовка трактора к испытаниям и режим его работы — по 7.7.1.

8.3.4 Испытания систем рулевого управления колесных тракторов — по ГОСТ 27254.

9 Оценка требований к узлам и агрегатам**9.1 Определение превышения уровней звука сигналов над уровнем звука внешнего шума трактора**

9.1.1 Испытания проводят при установке трактора на открытом пространстве не более 30 м от крупных отражающих поверхностей (зданий, машин, лесопосадок и др.). Не допускается проводить измерения во время дождя, снегопада, грозы, при наличии на площадке снега и при скорости ветра более 5 м/с. Уровень звука от посторонних источников шума, кроме испытываемого трактора, должен быть не менее чем на 10 дБА ниже наименьшего значения измеряемого показателя.

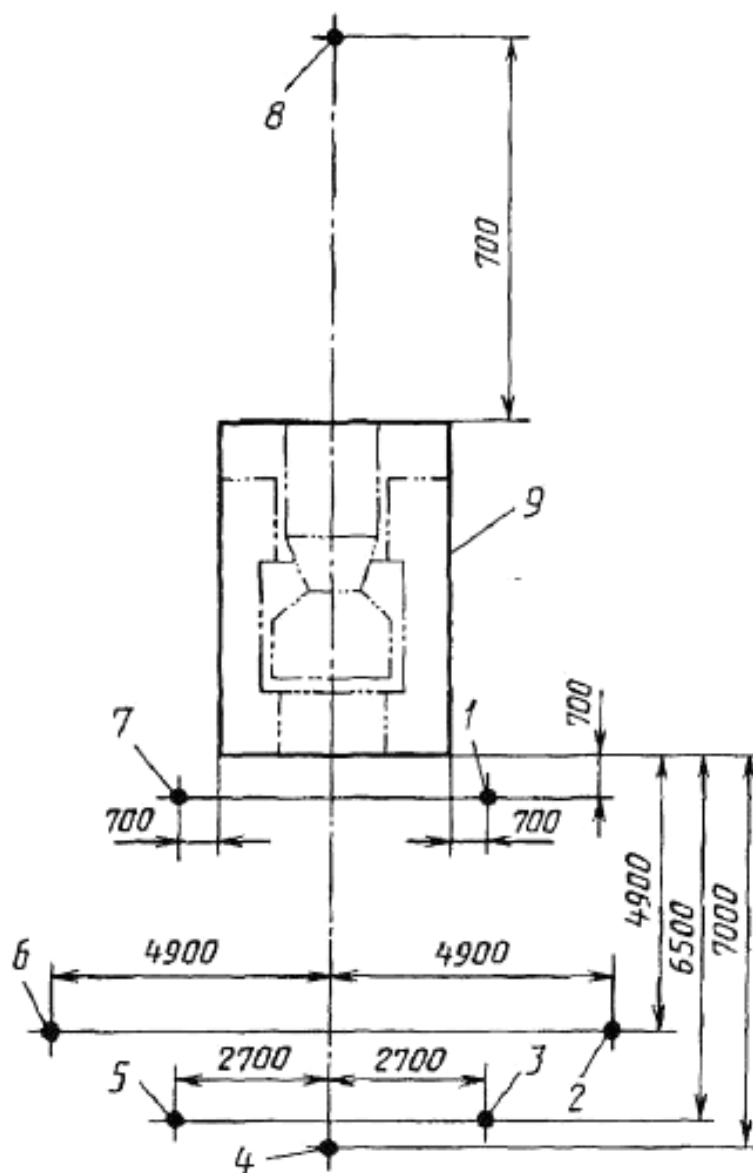
9.1.2 Измерения уровней звука проводят в точках 1—8, указанных на рисунке 2, на высоте $(1,2 \pm 0,05)$ м над площадкой. В каждой измерительной точке регистрируют максимальное показание, полученное при перемещении микрофона в сторону источника шума, для следующих режимов испытаний:

- двигатель трактора работает без нагрузки на максимальных оборотах холостого хода, звуковые сигналы выключены;
- двигатель трактора заглушен или работает без нагрузки на минимальных оборотах холостого хода, звуковые сигналы включены.

9.1.3 Оценочными показателями являются:

- для сигналов, направленных вперед, — разность максимальных показаний в точке 8 по рисунку 2, определенных при указанных выше режимах испытаний;
- для сигналов, направленных назад, — разность средних арифметических значений максимальных показаний в точках 1—7 по рисунку 2, определенных при указанных выше режимах испытаний.

¹ Испытания по определению внешнего шума в стационарном режиме — по ГОСТ 27717



1—8 — точки измерений уровней звука; 9 — прямоугольный параллелепипед, описанный вокруг трактора (без навесного оборудования)

Рисунок 2

9.2 Требования к узлам и агрегатам определяются осмотром и опробованием, габаритные размеры трактора — непосредственным измерением.

10 Оценка средств защиты

10.1 Испытания устройства защиты оператора от падающих предметов — по ГОСТ ИСО 3449.

10.2 Испытания устройств защиты оператора при опрокидывании трактора — по ГОСТ ИСО 3471.

10.3 Определение угла поперечной статической устойчивости трактора

10.3.1 Измерение угла статической устойчивости проводят на стенде с платформой, позволяющей изменять угол наклона трактора. Во время испытаний поверхность платформы должна быть сухой, очищенной от грязи, льда и снега; скорость ветра не должна превышать 5 м/с; трактор должен быть полностью заправлен горюче-смазочными материалами, рабочей жидкостью гидросистемы и охлаждающей жидкостью, гусеницы (колеса) очищены от грязи.

10.3.2 Трактор закрепляют на платформе стенда так, чтобы исключить его скольжение при

наклоне. При этом под сторону, являющуюся опорной при опрокидывании, подкладывают неподвижный брус, а противоположная сторона должна быть закреплена страховочным элементом, позволяющим отрыв гусеницы (колеса). Продольная ось трактора должна быть параллельна оси качания платформы. Угол наклона платформы стенда с трактором увеличивают до отрыва любого из опорных катков (колес) от опорной поверхности с поднимаемой стороны; для тракторов с торсионной подвеской — до отрыва натянутой без провисания гусеничной цепи.

10.3.3 Допускается определение угла статической устойчивости вывешиванием трактора.

10.3.4 Определение угла статической устойчивости проводят для правой и левой сторон трактора. Количество опытов — не менее трех для каждой стороны.

За оценочный показатель принимают наименьшее из полученных значений угла наклона платформы.

Приложение А
(обязательное)

Погрешности измерений

Измеряемый параметр	Погрешность измерения параметра	
	абсолютная	относительная, %
1. Линейный размер, мм:		
от 0 до 10	0,1	—
св. 10 до 10^2	1	—
» 10^2 до 10^3	5	—
» 10^3 до 10^4	—	0,1
» 10^4	—	0,1
2. Масса, г:		
от 0 до 1	1×10^{-4}	—
св. 1 до 10^2	0,2	—
» 10^2 до 10^3	5	—
» 10^3 до 10^5	—	0,5
» 10^5	—	0,2
3. Скорость:		
а) линейная, м/с:		
от 0 до 5	0,1	—
св. 5	—	1,5
б) объемная, л/мин:		
от 0 до 10^2	1	—
св. 10^2	—	1
в) частота вращения, об/мин	—	1
4. Время, с:		
от 0 до 3×10^2	0,1	—
св. 3×10^2 до $3,6 \times 10^3$	—	0,2
» $3,6 \times 10^3$	—	0,1
5. Площадь, м ²	—	1
6. Сила, Н	—	3
7. Угловые величины, °	1	—
8. Освещенность, лк	1	—
9. Уровень звука, дБА	2	—
10. Уровень звукового давления, дБ	2	—
11. Уровень виброскорости, виброускорения, дБ	2	—
12. Температура, °С	0,5	—
13. Влажность воздуха относительная (св. 30 %), %	—	10

УДК 629.114.2:658.382.3:006.354

ОКП 47 2700

МКС 65.060.10

Д29

Ключевые слова: промышленные тракторы, методы испытаний

Подписано в печать 01.09.2014. Формат 60x84¹/₈.

Усл. печ. л. 1,86. Тираж 36 экз. Зак. 3300

Подготовлено на основе электронной версии, предоставленной разработчиком стандарта

ФГУП «СТАНДАРТИНФОРМ»
123995 Москва, Гранатный пер., 4.
www.gostinfo.ru info@gostinfo.ru