

МЕЖГОСУДАРСТВЕННЫЙ СТАНДАРТ

---

СИСТЕМА СТАНДАРТОВ БЕЗОПАСНОСТИ ТРУДА  
**КОСТЮМЫ МУЖСКИЕ ДЛЯ ЗАЩИТЫ  
ОТ ПОВЫШЕННЫХ ТЕМПЕРАТУР**

Технические условия

Издание официальное

ИПК ИЗДАТЕЛЬСТВО СТАНДАРТОВ  
Москва

---

Система стандартов безопасности труда

**КОСТЮМЫ МУЖСКИЕ ДЛЯ ЗАЩИТЫ  
ОТ ПОВЫШЕННЫХ  
ТЕМПЕРАТУР**

Технические условия

**ГОСТ  
12.4.045—87**

Occupational safety standards system. Men's suits for  
protection against high  
temperatures. Specifications

ОКП 85 7211  
85 7251

---

Дата введения 01.01.89

Настоящий стандарт распространяется на мужские костюмы, состоящие из куртки и брюк, предназначенные для защиты работающих от воздействия повышенных температур: теплового излучения, искр и брызг расплавленного металла, от контакта с нагретыми поверхностями до 100 °С, от конвективной теплоты.

### **1. ТЕХНИЧЕСКИЕ ТРЕБОВАНИЯ**

1.1. Костюмы должны изготавливаться в соответствии с требованиями настоящего стандарта, промышленной технологией поузловой обработки специальной одежды, образцом-эталоном и техническим описанием модели, утвержденными в установленном порядке.

#### **1.2. Основные параметры и размеры**

1.2.1. Костюмы в зависимости от условий эксплуатации, конструкции и применяемых материалов должны изготавливаться пяти типов в соответствии с черт. 1, 2 и табл. 1.

---

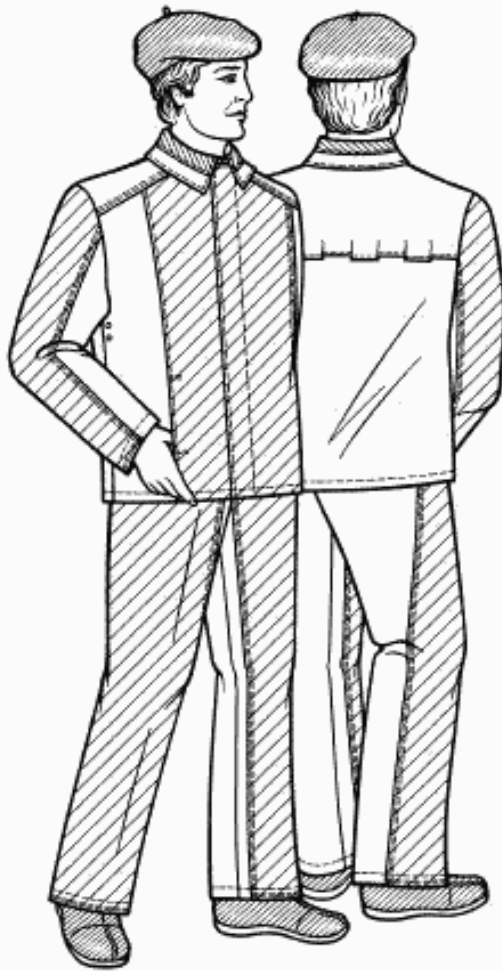
Издание официальное



Перепечатка воспрещена

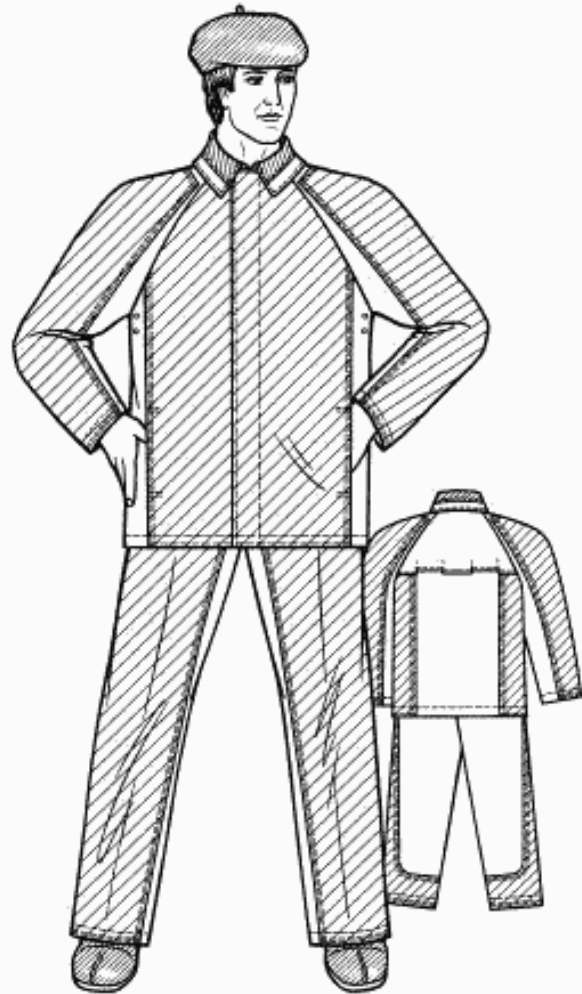
© Издательство стандартов, 1987  
© ИПК Издательство стандартов, 2002

Типы А, Б



Черт. 1

Типы В, Г, Д



Черт. 2

Таблица 1

Тип костюма	Маркировка костюма по защитным свойствам	Условия эксплуатации костюма	Рекомендуемый материал
А	Тиг	При температуре воздуха от 15 до 20 °С включ. и тепловом излучении от $0,2 \times 10^3$ до $1,0 \times 10^3$ Вт/м <sup>2</sup> включ.	Хлопчатобумажные ткани для верха костюма и накладок
Б	Тиг	При температуре воздуха св. 20 до +30 °С включ., и тепловом излучении св. $1,0 \times 10^3$ до $2,0 \times 10^3$ Вт/м <sup>2</sup> включ.	Тонкосуконная ткань для верха костюма и накладок
В	Тиг	При температуре воздуха св. 30 до +40 °С включ. и тепловом излучении св. $2,0 \times 10^3$ до $5,0 \times 10^3$ Вт/м <sup>2</sup> включ.	Ткани грубошерстные и полугрубошерстные шинельные для верха костюма и накладок, суконная полушерстяная ткань с фенилоном для накладок

Тип костюма	Маркировка костюма по защитным свойствам	Условия эксплуатации костюма	Рекомендуемый материал
Г	Титр	При температуре воздуха св. 40 и тепловом излучении св. $5,0 \times 10^3$ до $8,0 \times 10^3$ Вт/м <sup>2</sup> включ.	Ткани грубошерстные и полугрубошерстные шинельные для верха костюма, спиллок или велюр для накладок, суконная полушерстяная ткань с фенилоном для верха костюма и накладок
Д	Титр 100	При температуре воздуха св. 40 °С и тепловом излучении св. $8,0 \times 10^3$ до $15,0 \times 10^3$ Вт/м <sup>2</sup> включ.	Ткани грубошерстные и полугрубошерстные шинельные для верха костюма, материал дублированный АФТ-Т для верха костюма и накладок, суконная полушерстяная ткань с фенилоном для верха костюма

**Примечания:**

1. Одежда должна обладать защитными свойствами, исключающими возможность нагрева ее внутренней поверхности до температуры свыше 40 °С.
2. При эксплуатации костюмов ниже плюс 10 °С требуется дополнительное утепление.
3. Костюм типа Д полностью из металлизированных асбестовых материалов эксплуатируется в комплекте с костюмом этого же типа на размер меньше из шерстяных и полушерстяных тканей.

1.2.2. Размеры костюмов должны соответствовать росту и обхвату груди типовой фигуры человека, указанным в табл. 2 и 3.

Таблица 2

см	
Размер	
Рост типовой фигуры человека	Интервал роста человека
158, 164	От 155,0 до 167,0 включ.
170, 176	Св. 167,0 * 179,0 *
182, 188	* 179,0 * 191,0 *

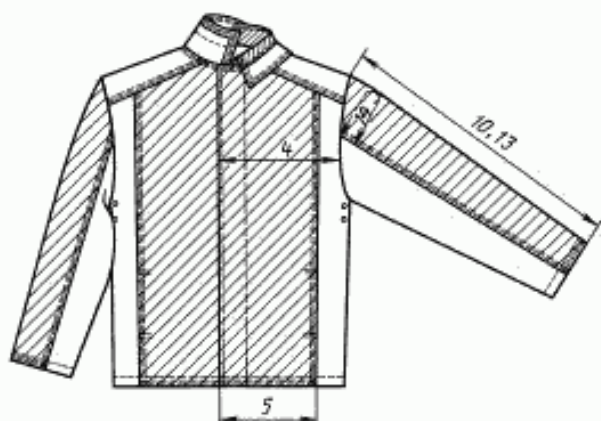
Таблица 3

см	
Размер	
Обхват груди типовой фигуры человека	Интервал обхвата груди человека
88, 92	От 86,0 до 94,0 включ.
96, 100	Св. 94,0 * 102,0 *
104, 108	* 102,0 * 110,0 *
112, 116	* 110,0 * 118,0 *
120, 124	* 118,0 * 126,0 *

**Примечание.** Костюмы размеров меньше 88, 92 см по обхвату груди и 158, 164 см по росту типовой фигуры человека и более 120, 124 см по обхвату груди и 182, 188 см по росту типовой фигуры человека должны изготавливаться по требованию потребителя.

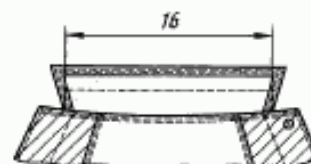
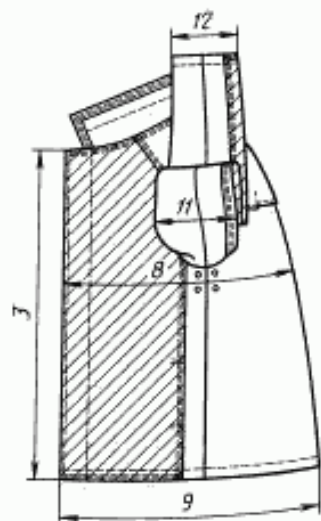
1.2.3. Измерения готовых костюмов должны соответствовать указанным на черт. 3—8 и в табл. 4.

Типы А, Б



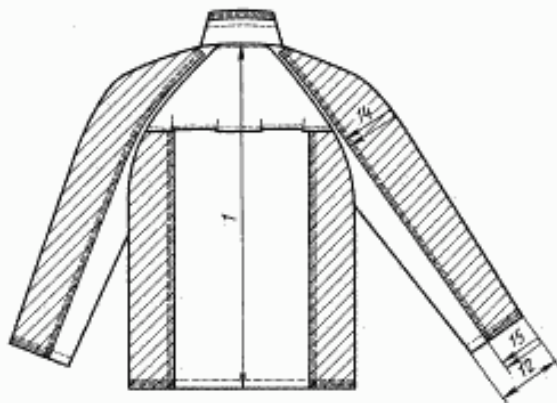
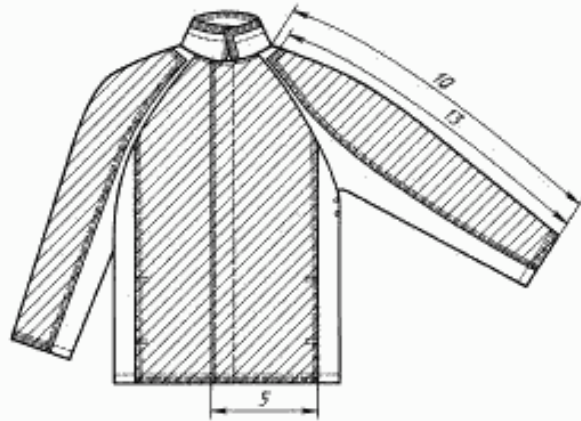
Черт. 3

Тип А, Б



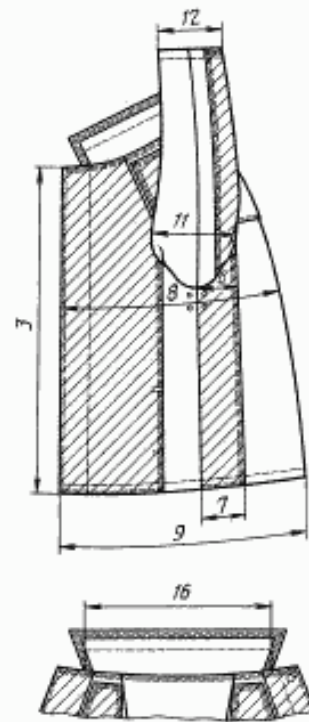
Черт. 4

Типы В, Г, Д



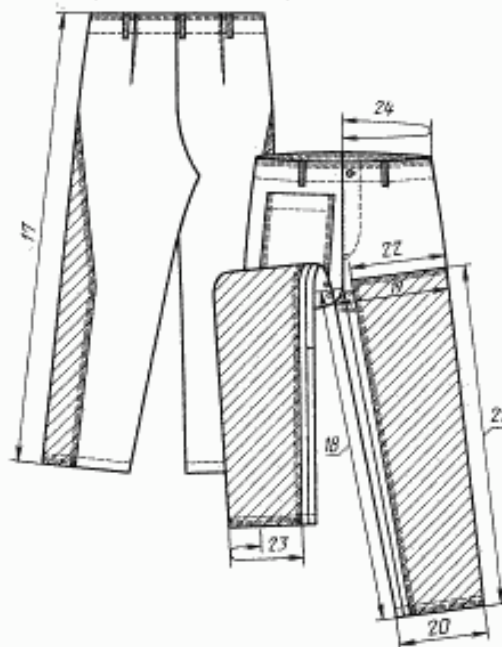
Черт. 5

Типы В, Г, Д



Черт. 6

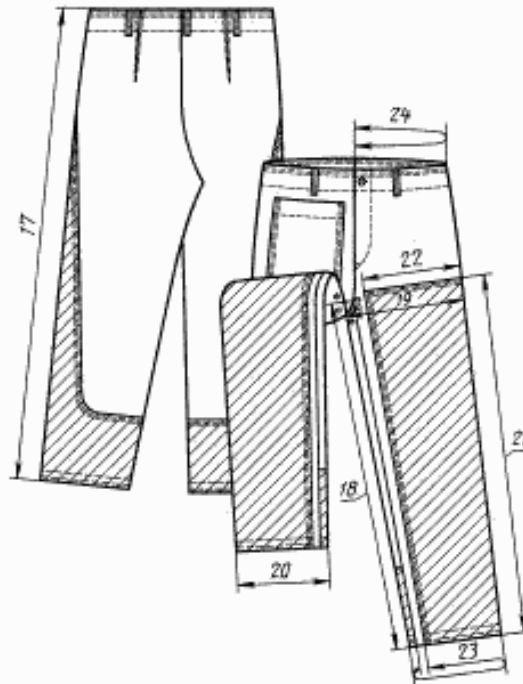
Типы А, Б



Черт. 7



Типы В, Г, Д



Черт. 8

Таблица 4

Номер изме- рения на чер- теже	Наименование измерения	Рост типовой фигуры человека	Обхват груди типовой фигуры человека					Допускаемое отклонение
			см					
			88, 92	96, 100	104, 108	112, 116	120, 124	
<b>КУРТКА</b>								
1	Длина спинки: тип А	158, 164	76,0	76,0	76,0	—	—	± 1,0
		170, 176	79,0	79,0	79,0	79,0	79,0	
		182, 188	82,0	82,0	82,0	82,0	82,0	
	типы Б, В, Г, Д	158, 164	79,0	79,0	79,0	—	—	± 1,0
		170, 176	82,0	82,0	82,0	82,0	82,0	
		182, 188	85,0	85,0	85,0	85,0	85,0	
2	Ширина спинки: тип А тип Б	—	46,6	48,6	50,6	52,6	54,6	± 1,0
		—	48,0	50,0	52,0	54,0	56,0	
3	Длина полочки по борту: тип А	158, 164	66,7	67,7	68,7	—	—	± 1,0
		170, 176	69,7	70,7	71,7	72,7	73,7	
		182, 188	72,7	73,7	74,7	75,7	76,7	
		158, 164	70,3	71,3	72,3	—	—	
		170, 176	73,3	74,3	75,3	76,3	77,3	
		182, 188	76,3	77,3	78,3	79,3	80,3	

см

Номер измерения на чертеже	Наименование измерения	Рост типовой фигуры человека	Обхват груди типовой фигуры человека					Допускаемое отклонение	
			88, 92	96, 100	104, 108	112, 116	120, 124		
4	Ширина полочки по линии груди: тип А	—	23,5	24,7	25,9	27,1	28,3	± 0,5	
		—	23,9	25,1	26,3	27,5	28,7		
5	Ширина накладки полочки: тип А	—	21,8	23,0	24,2	25,4	26,6	± 0,5	
		—	22,8	24,0	25,2	26,4	27,6		
6	Ширина накладки спинки у проймы: типы В, Г, Д	—	13,2	14,0	14,8	15,6	16,4	± 0,5	
		—	10,2	11,0	11,8	12,6	13,4		
7	Ширина накладки спинки внизу: типы В, Г, Д	—	10,2	11,0	11,8	12,6	13,4	± 0,5	
		—	10,2	11,0	11,8	12,6	13,4		
8	Ширина на уровне глубины проймы: тип А	—	60,0	64,0	68,0	72,0	76,0	± 1,0	
		—	62,0	66,0	70,0	74,0	78,0		
9	Ширина куртки внизу: тип А	—	58,5	62,5	66,5	70,5	74,5	± 1,0	
		—	59,0	63,0	67,0	71,0	75,0		
10	Длина рукава: тип А	158, 164	61,0	61,0	61,0	—	—	± 1,0	
		170, 176	64,0	64,0	64,0	64,0	64,0		
		182, 188	67,0	67,0	67,0	67,0	67,0		
	тип Б	158, 164	62,0	62,0	62,0	—	—	± 1,0	
		170, 176	65,0	65,0	65,0	65,0	65,0		
		182, 188	68,0	68,0	68,0	68,0	68,0		
	типы В, Г, Д	158, 164	80,3	80,5	80,7	—	—	± 1,0	
		170, 176	83,3	83,5	83,7	83,9	84,1		
		182, 188	86,3	86,5	86,7	86,9	87,1		
	11	Ширина рукава сверху: тип А	—	22,5	24,0	25,5	27,0	28,5	± 0,5
			—	24,5	26,0	27,5	29,0	30,5	
	12	Ширина рукава внизу: тип А	—	16,4	17,0	17,6	18,2	18,8	± 0,5
—			18,4	19,0	19,6	20,2	20,8		
13	Длина накладки рукава: тип А	158, 164	61,0	61,0	61,0	—	—	± 1,0	
		170, 176	64,0	64,0	64,0	64,0	64,0		
		182, 188	67,0	67,0	67,0	67,0	67,0		
	тип Б	158, 164	62,0	62,0	62,0	—	—	± 1,0	
		170, 176	65,0	65,0	65,0	65,0	65,0		
		182, 188	68,0	68,0	68,0	68,0	68,0		
	типы В, Г, Д	158, 164	77,8	78,0	78,2	—	—	± 1,0	
		170, 176	80,8	81,0	81,2	81,4	81,6		
		182, 188	83,8	84,0	84,2	84,4	84,6		



см

Номер измерения на чертеже	Наименование измерения	Рост типовой фигуры человека	Обхват груди типовой фигуры человека					Допускаемое отклонение
			88, 92	96, 100	104, 108	112, 116	120, 124	
14	Ширина накладки рукава в самом широком месте: тип А тип Б типы В, Г, Д	—	28,5	30,0	31,5	33,0	34,5	± 0,5
		—	29,5	31,0	32,5	34,0	35,5	
		—	28,0	29,5	31,0	32,5	34,0	
15	Ширина накладки рукава внизу: тип А типы Б, В, Г, Д	—	23,4	24,0	24,6	25,2	25,8	± 0,5
		—	24,4	25,0	25,6	26,2	26,8	
		—	—	—	—	—	—	
16	Длина воротника: тип А типы Б, В, Г, Д	—	45,0	47,0	49,0	51,0	53,0	± 1,0
		—	48,0	50,0	52,0	54,0	56,0	
		—	—	—	—	—	—	
<b>БРЮКИ</b>								
17	Длина по боковому шву	158, 164	101,0	101,0	101,0	—	—	± 1,0
		170, 176	107,0	107,0	107,0	107,0	107,0	
		182, 188	113,0	113,0	113,0	113,0	113,0	
18	Длина по шаговому шву	158, 164	72,5	71,5	70,5	—	—	± 1,0
		170, 176	77,0	76,0	75,0	74,0	73,0	
		182, 188	81,5	80,5	79,5	78,5	77,5	
19	Ширина на уровне среднего шва	—	35,4	37,6	39,8	42,0	44,2	
20	Ширина внизу	—	24,0	25,0	26,0	27,0	28,0	± 0,5
21	Длина накладки	158, 164	72,0	71,0	70,0	—	—	± 0,5
		170, 176	76,5	75,5	74,5	73,5	72,5	
		182, 188	81,0	80,0	79,0	78,0	77,0	
22	Ширина накладки сверху	—	25,4	26,5	27,6	28,7	29,8	
23	Ширина накладки внизу: тип А, Б типы В, Г, Д	—	27,5	28,5	29,5	30,5	31,5	± 0,5
		—	43,5	45,0	46,5	48,0	49,5	
		—	—	—	—	—	—	
24	Длина левого полупояса	—	44,0	48,0	52,0	56,0	60,0	± 1,0

Примечание. По требованию потребителя значения измерений куртки 5, 6, 7, 9, 12, 13, 14, 15 и брюк 20, 21, 22, 23 допускается изменять.

### 1.3. Характеристики

#### 1.3.1. Внешний вид

1.3.1.1. Куртка в костюмах типов А, Б с центральной бортовой потайной застежкой на пять пуговиц, втачными рукавами, отложным воротником, отверстиями для воздухообмена под проймами на спинке и на полочке. Полочки с накладками. В швах настрачивания накладок полочек внешние карманы. На левой полочке со стороны изнанки внутренний накладной карман. Спинка с кокеткой, переходящей на полочки, по линии настрачивания кокетки не менее двух вентиляционных отверстий. Рукава втачные, одношовные с накладками.

В куртке костюма типа А двойной отложной воротник.

В отличие от костюмов типов А, Б куртка в костюме типов В, Г, Д с двухшовными рукавами реглан, с накладками по всей длине, с дополнительными накладками на спинке.

Куртка в костюмах типов Б, В, Г, Д в области плечевого пояса с подкладкой из хлопчатобумажной ткани.

Воротник в костюмах типов Б, В, Г, Д одинарный с накладкой из байки или фланели. В костюмах типов Г, Д из полушерстяной ткани с фенилоном — воротник двойной.

Брюки в костюмах всех типов с цельновыкроенным поясом и шлевками, застежкой спереди, внешним накладным карманом на правой передней половинке, накладками на передних половинках, переходящими на задние, вентиляционными отверстиями в области шаговых швов. В брюках типов В, Г, Д дополнительная накладка по низу брюк. Брюки типов Б, В, Г, Д с подкладкой из хлопчатобумажной ткани. Подкладка короче брюк на 20—25 см.

1.3.1.2. В зависимости от условий эксплуатации и по согласованию изготовителя с потребителем костюмы допускается изготавливать:

- с головными уборами;
- с настрочными или съемными защитными накладками различной формы и местом расположения или без накладок;
- с карманами различной формы или без них;
- с воротниками различной формы;
- с вентиляционными отверстиями различного вида и местом расположения (типа блочек, щелевых, ромбовидных и т.д.);
- с подкладкой по всей длине в куртке и брюках;
- с рукавами различной конструкции;
- с куртками и брюками без боковых швов;
- с брюками с притачным поясом и шлевками, с широким поясом, с бретелями; отдельными предметами.

1.3.2. Защитные, гигиенические и эксплуатационные требования

1.3.2.1. Для защиты от действия повышенных температур костюмы должны изготавливаться из тканей со специальными огнезащитными отделками, с потайной застежкой, с защитными накладками из различных материалов, защищающие от теплового излучения, искр и брызг расплавленного металла, от контакта с нагретыми поверхностями до 100 °С, от конвективной теплоты.

1.3.2.2. Для предохранения кожи от натирания костюмы должны иметь воротник с накладкой из хлопчатобумажной ткани, подкладку куртки в области плечевого пояса, брюки на подкладке.

1.3.2.3. Для воздухообмена и удобства в работе под проймами на спинке, полочке, кокетке спинки и в области шаговых швов брюк должны быть вентиляционные отверстия.

1.3.3. Основные требования к изготовлению

1.3.3.1. Виды стежков, строчек и швов, применяемых для изготовления костюмов, — по ГОСТ 12807.

Требования к стежкам, строчкам и швам — по ГОСТ 29122.

1.3.3.2. Соединение срезов костюмов выполняют стачным, настрочным, запошивочным швами, швом «взамок», накладным швом двумя строчками.

При применении стачного шва на операциях: втачивание рукавов, соединение плечевых срезов, срезов рукавов, шаговых и средних срезов брюк швов выполняют двумя строчками.

Открытые срезы осыпающихся материалов должны быть обработаны.

1.3.3.3. Низ куртки и брюк обрабатывают швом вподгибку с закрытым или открытым (для неосыпающихся тканей) срезом шириной 1,5—2,5 см в готовом виде. Срезы по отлету и концам воротника застрачивают с открытым срезом на двухигольной машине.

1.3.3.4. Накладные детали настрачивают с закрытым или открытым (для неосыпающихся тканей) срезом двумя строчками.

Накладка на передней половинке брюк закрывает боковой шов ниже линии колена на 10—15 см.

Высота накладки по низу брюк в костюмах типов В, Г, Д — 15—20 см.

1.3.3.5. Подкладку внешних карманов настрачивают на полочки.

1.3.3.6. Петли обметывают в следующих местах:

на планке потайной застежки куртки петлю — одну петлю на расстоянии 1,5—2,0 см от края планки и 2,0—2,5 см от уступа борта, остальные на равном расстоянии одна от другой;

на левом конце пояса брюк — одну петлю (посередине ширины пояса);

на гульфике брюк — три петли на расстоянии 1,0 см от внешнего края и на равном расстоянии одна от другой.

1.3.3.7. Пуговицы пришивают соответственно расположению петель.

1.3.3.8. При изготовлении костюмов допускается:

кокетка спинки из двух частей в больших размерах;

гульфик и откосок брюк цельновыкроенные;

накладка брюк (типы В, Г, Д) в нижней части с надставкой по ширине низа не более 20,0 см.

1.3.3.9. Определение сортности костюмов — по ГОСТ 12.4.031.

**1.4. Требования к материалам**

Костюмы должны изготавливаться из материалов, указанных в табл. 5.

Таблица 5

Наименование материала	Нормативно-техническая документация	Назначение материала
1. Моескин гладкокрашенный с отделкой ТО, № 7, 10	ГОСТ 11209	Для накладок и костюма типа А, потайной застежки куртки, гульфика, откоска костюмов всех типов
2. Моескин гладкокрашенный с отделкой ТО, арт. 3594	ТУ 17 РСФСР 66—9328	То же
3. Ткань суконная для рабочих горячих цехов для вырубщиков по огневой зачистке металла, арт. 49704	ТУ 17 РСФСР 61—1043	Для накладок и костюма типа Б
4. Ткань суконная полушерстяная с фенолом «Металлург»		Для костюмов типов Г, Д и накладок в костюме типа В
5. Сукно шинельное серое, арт. 6425	ГОСТ 27542	Для костюмов типов В, Г, Д и накладок в костюме типа В
6. Сукно шинельное крашеное в полотно, арт. 6426, 5405	ГОСТ 27542	То же
7. Материал дублированный АФТ-Т для одежды пожарных	ТУ 17 РСФСР 62—10770	Для накладок и костюма типа Д
8. Кожа для верха обуви из бахтармянного спилка	ГОСТ 1838	Для накладок в костюме типа Г
9. Спилки для галантерейных изделий из шкур крупного рогатого скота, велюр	ОСТ 17—463	Для накладок в костюме типа Г
10. Бязь гладкокрашенная	ГОСТ 29298 ТУ 17 РСФСР 60—10724 ТУ 17 Каз. ССР 01—385 ТУ 17 Гр. ССР 122	Для подкладки внешних и внутренних карманов, подкладки куртки и брюк, вешалки
11. Байка, фланель гладкокрашенная	ГОСТ 29298	Для накладки воротника в костюмах типов Б, В, Г, Д
12. Тесьма хлопчатобумажная	ТУ 17 Каз. ССР 01—426	
13. Нитки хлопчатобумажные швейные: $R_n$ 53,0 текс (40/6) $R_n$ 68,6 текс (30/6)	ОСТ 17—582 ГОСТ 6309	Для вешалки
14. Нитки армированные № 47, 6/2 (44 ЛХ-1) № 47, 6/3 (65 ЛХ-1)	ОСТ 17—921	Для изготовления костюмов типа А Для изготовления костюмов всех типов
15. Нитки хлопчатобумажные швейные $R_n$ 63,6 текс (30/3)	ГОСТ 6309	Для изготовления костюмов всех типов
16. Пуговицы пластмассовые аминопластовые или металлические диаметром 18—22 мм	ОСТ 17—699	Для обметывания срезов
17. Блочка обувные	ОСТ 17—192	Для застегивания костюмов
		Для вентиляционных отверстий

**Примечания:**

- По согласованию изготовителя с потребителем и ЦК профсоюза потребителя допускается применять материалы различного волокнистого состава и другую фурнитуру по качеству не ниже указанных в табл. 5.
- Пуговицы должны быть устойчивы к химической чистке и воздействию температуры.

**1.5. Маркировка**

Маркировка костюмов — по ГОСТ 10581, ГОСТ 12.4.115, костюмов, изготавливаемых по госзаказу, — по ГОСТ 19159.

**1.6. Упаковка**

Упаковка костюмов — по ГОСТ 10581, костюмов, изготавливаемых по госзаказу, — по ГОСТ 19159.

**2. ПРИЕМКА**

Правила приемки костюмов — по ГОСТ 23948.

**3. МЕТОДЫ КОНТРОЛЯ**

Методы контроля качества костюмов — по ГОСТ 4103.

**4. ТРАНСПОРТИРОВАНИЕ И ХРАНЕНИЕ**

Транспортирование и хранение костюмов — по ГОСТ 10581, для костюмов, изготовляемых по госзаказу, — по ГОСТ 19159.

**5. УКАЗАНИЯ ПО ЭКСПЛУАТАЦИИ**

Химическая чистка костюмов — по ГОСТ 12.4.169.

**ИНФОРМАЦИОННЫЕ ДАННЫЕ**

1. РАЗРАБОТАН И ВНЕСЕН Министерством легкой промышленности СССР
2. УТВЕРЖДЕН И ВВЕДЕН В ДЕЙСТВИЕ Постановлением Государственного комитета СССР по стандартам от 25.09.87 № 3675
3. ВЗАМЕН ГОСТ 12.4.045—78
4. ССЫЛОЧНЫЕ НОРМАТИВНО-ТЕХНИЧЕСКИЕ ДОКУМЕНТЫ

Обозначение НТД, на который дана ссылка	Номер раздела, пункта	Обозначение НТД, на который дана ссылка	Номер раздела, пункта
12.4.031—84	1.3.3.9	ГОСТ 29298—92	1.4
12.4.115—82	1.5	ОСТ 17—192—78	1.4
12.4.169—85	Разд. 5	ОСТ 17—463—75	1.4
1838—91	1.4	ОСТ 17—582—76	1.4
4103—82	Разд. 3	ОСТ 17—699—83	1.4
6309—93	1.4	ОСТ 17—921—82	1.4
10581—91	1.5, 1.6; Разд. 4	ТУ 17 Гр. ССР 122—83	1.4
11209—85	1.4	ТУ 17 Каз. ССР 01—385—80	1.4
12807—88	1.3.3.1	ТУ 17 РСФСР 60—10724—84	1.4
19159—85	1.5, 1.6; Разд. 4	ТУ 17 РСФСР 61—1043—81	1.4
23948—80	Разд. 2	ТУ 17 РСФСР 62—10770—84	1.4
ГОСТ 27542—87	1.4	ТУ 17 РСФСР 66—9328—84	1.4
ГОСТ 29122—91	1.4	ТУ 17 Каз. ССР 01—426—84	1.4

5. Ограничение срока действия снято по протоколу № 3—93 Межгосударственного Совета по стандартизации, метрологии и сертификации (ИУС 5-6—93)
6. ПЕРЕИЗДАНИЕ. Март 2002 г.

Редактор *Р.Г. Говордовская*  
 Технический редактор *В.И. Прусакова*  
 Корректор *А.С. Чернаусова*  
 Компьютерная верстка *Л.А. Круговой*

Изд. лиц. № 02354 от 14.07.2000. Подписано в печать 05.04.2002. Усл. печ. л. 1,40. Уч.-изд. л. 1,30. Тираж 120 экз.  
 С 4831. Зак. 274.

ИПК Издательство стандартов, 107076 Москва, Колодезный пер., 14.  
<http://www.standards.ru> e-mail: [info@standards.ru](mailto:info@standards.ru)

Набрано в Издательстве на ПЭВМ

Филиал ИПК Издательство стандартов — тип. "Московский печатник", 103062 Москва, Лялин пер., 6.  
 Пар № 080102