



**ГОСУДАРСТВЕННЫЙ СТАНДАРТ
СОЮЗА ССР**

**СИСТЕМА СТАНДАРТОВ БЕЗОПАСНОСТИ ТРУДА
СРЕДСТВА ИНДИВИДУАЛЬНОЙ
ЗАЩИТЫ ОРГАНОВ ДЫХАНИЯ**

**МЕТОД ОПРЕДЕЛЕНИЯ СОДЕРЖАНИЯ CO₂ И O₂
ВО ВДЫХАЕМОЙ СМЕСИ**

ГОСТ 12.4.075—79

Издание официальное



**ГОСУДАРСТВЕННЫЙ КОМИТЕТ СССР ПО СТАНДАРТАМ
Москва**

Цена 3 коп.



ГОСТ 12.4.075-79, Система стандартов безопасности труда. Средства индивидуальной защиты органов дыхания. Метод определения CO₂ и O₂ во вдыхаемой смеси.
Occupational safety standards system. Means for individual protection of breathing organs. Method of determination of CO₂ and O₂ in the inhaled mixture

РАЗРАБОТАН Министерством здравоохранения СССР ИСПОЛНИТЕЛИ

Г. Е. Кобылянский, канд. хим. наук; **А. Е. Шестаков**, канд. техн. наук;
И. Н. Никифоров, канд. техн. наук (руководители темы); **Н. Я. Жарова**;
Л. П. Щербаков; **М. В. Ратников**; **О. В. Тименина**; **Е. В. Киреева**; **Н. Х. Ра-
ков**, канд. мед. наук; **С. Л. Каминский**, канд. мед. наук; **Г. П. Саверский**

ВНЕСЕН Министерством здравоохранения СССР

Член Коллегии **В. Е. Ковшило**

УТВЕРЖДЕН И ВВЕДЕН В ДЕЙСТВИЕ Постановлением Государст-
венного комитета СССР по стандартам от 26 сентября 1979 г.
№ 3706



Система стандартов безопасности труда
СРЕДСТВА ИНДИВИДУАЛЬНОЙ ЗАЩИТЫ
ОРГАНОВ ДЫХАНИЯ

Метод определения содержания CO_2 и O_2
во вдыхаемой смеси

Occupational safety standards system.
Means for individual protection of breathing
organs. Method of determination of CO_2 and
 O_2 in the inhaled mixture

ГОСТ
12.4.075—79

Постановлением Государственного комитета СССР по стандартам от 26 сентября 1979 г. № 3706 срок введения установлен

с 01.07. 1980 г.

Настоящий стандарт распространяется на средства индивидуальной защиты органов дыхания (далее — СИЗ ОД) фильтрующего и изолирующего типов, предназначенные для защиты работающих в народном хозяйстве, и устанавливает метод определения содержания CO_2 и O_2 во вдыхаемой человеком газовой смеси при физиолого-гигиенических исследованиях в условиях атмосферы. Метод не распространяется на шланговые СИЗ ОД с принудительной подачей воздуха.

Сущность метода состоит в автоматическом отборе проб вдыхаемой смеси из-под лицевой части СИЗ ОД, надетой на человека, и последующем анализе отобранной пробы на содержание CO_2 и O_2 .

Метод обеспечивает определение средних концентраций CO_2 и O_2 во вдыхаемой смеси с величиной допускаемой основной погрешности равной $\pm 0,2$ абс. %.

1. МЕТОД ОТБОРА ОБРАЗЦОВ СИЗ ОД

1.1. Для исследований отбирают исправные образцы СИЗ ОД серийного или опытного изготовления (в соответствии с программой исследований).

1.2. СИЗ ОД должны быть подогнаны на испытателя в соответствии с его антропометрическими данными и проверены на герметичность по инструкции на эксплуатацию.

2. АППАРАТУРА И МАТЕРИАЛЫ

2.1. Устройство для отбора пробы (УОП) вдыхаемой смеси, обеспечивающее допускаемую основную погрешность определения CO_2 и O_2 не более 0,11 абс. % (в обязательном приложении 1 при-

Издание официальное

Перепечатка воспрещена



© Издательство стандартов, 1980

ГОСТ
12.4.075-79

ГОСТ 12.4.075-79, Система стандартов безопасности труда. Средства индивидуальной защиты органов дыхания. Метод определения CO_2 и O_2 во вдыхаемой смеси. Occupational safety standards system. Means for individual protection of breathing organs. Method of determination of CO_2 and O_2 in the inhaled mixture

ведены принципиальная схема УОП на черт. 1, описание и подготовка его к работе).

2.1.1. Автоматический датчик, работающий от источника питания напряжением 9—10 В.

2.1.2. Электромагнитный пневмоклапан, работающий от источника питания напряжением 9—10 В.

2.1.3. Микрокомпрессор типа МК-Л производительностью $0,8 \pm 0,2$ л/мин.

2.1.4. Резиновые камеры, сосковые (для футбольных и волейбольных покрышек).

2.1.5. Штуцер для отбора пробы вдыхаемой смеси, с внутренним диаметром 5 мм, наружным — 8 мм и длиной 35 мм.

2.1.6. Поливинилхлоридная трубка типа ПМ 1/42 $3,0 \times 1,0$.

2.1.7. Медицинская резиновая трубка с внутренним диаметром 6—8 мм и толщиной стенок 1—2 мм по ГОСТ 3399—76 или техническая резиновая трубка по ГОСТ 5496—78.

2.1.8. Лабораторный зажим всех типов.

2.2. Газоанализаторы на CO_2 и O_2 , обеспечивающие допускаемую основную погрешность определения CO_2 и $\text{O}_2 \pm 0,1$ абс. % в диапазоне 0—10% для CO_2 и 10—100% для O_2 .

2.3. УОП и газоанализаторы должны пройти государственные испытания или иметь свидетельства о метрологической аттестации.

3. ПОДГОТОВКА К ИЗМЕРЕНИЯМ

3.1. Газоанализаторы подготавливают для анализа газовой смеси на содержание в ней CO_2 и O_2 согласно инструкциям по эксплуатации.

3.2. Подготавливают лицевую часть СИЗ ОД указанным ниже способом.

3.2.1. В передней стенке лицевой части СИЗ ОД по средней линии пробивают отверстие диаметром 3—4 мм, в которое вставляют штуцер для отбора проб вдыхаемой смеси и закрепляют его гайкой с шайбой. Схема крепления штуцера к СИЗ ОД приведена в приложении 1 на черт. 2. При надетой лицевой части штуцер должен быть расположен на уровне между ртом и носом. В отверстие штуцера вставляют отрезок поливинилхлоридной трубки таким образом, чтобы срезанный под углом 45° ее конец после надевания лицевой части располагался между ртом и носом, не доходил до лица на 3—5 мм и был повернут срезанной частью вверх; другой конец трубки не должен выходить за пределы штуцера; трубка должна плотно входить в отверстие штуцера.

3.2.2. При наличии в лицевой части подмасочника:

в подмасочнике прокалывают отверстие против отверстия в лицевой части;

поливинилхлоридную трубку пропускают сквозь прокол в подмасочнике, следя за тем, чтобы материал подмасочника плотно облегал трубку и чтобы при надетой лицевой части не нарушалось нормальное положение подмасочника.

При надетой лицевой части с подмасочником конец поливинилхлоридной трубки должен быть расположен так, как это указано в п. 3.2.1.

3.2.3. При пользовании СИЗ ОД с загубником штуцер для отбора проб вдыхаемой смеси закрепляют на загубнике в непосредственной близости от губ человека, пользующегося СИЗ ОД. Конец поливинилхлоридной трубки должен доходить до центра сечения загубника.

3.2.4. Лицевую часть с вмонтированным штуцером, отверстие которого предварительно закрывают, проверяют на герметичность по ГОСТ 10183—77.

3.3. Подготавливают устройство для отбора проб вдыхаемой смеси, как это приведено в приложении 1.

3.4. СИЗ ОД с подготовленной лицевой частью надевают на испытуемого и собирают устройство в соответствии со схемой, приведенной в приложении 1 на черт. 1. Резиновые трубки между отдельными элементами схемы должны быть минимальной длины; трубка, соединяющая лицевую часть с электромагнитным пневмоклапаном, должна быть длиной не более 1000 мм. Соединение трубки со штуцером должно быть надежным и герметичным.

4. ПРОВЕДЕНИЕ ИЗМЕРЕНИЙ

4.1. Время начала отбора проб, дальнейшая частота отбора и количество экспериментов определяются программой исследований. Первую порцию перекаченной в резиновую камеру вдыхаемой смеси (после 5—10 включений электромагнитного пневмоклапана) выпускают из камеры наружу, для чего камеру отделяют от штуцера микрокомпрессора, тщательно выдавливают из нее газовую смесь и снова подсоединяют к штуцеру, следя за тем, чтобы окружающий воздух не попал в камеру.

Производят отбор проб для последующего анализа в количестве не менее 100 мл.

4.2. Отобранную пробу вдыхаемой смеси не позднее чем через 30 мин подвергают анализу на содержание в ней CO_2 и O_2 с помощью газоанализаторов, отвечающих требованиям, указанным в п. 2.2. Анализ производят в точном соответствии с методикой измерения на данном газоанализаторе.

4.3. В целях использования полученных данных для физиологической оценки СИЗ ОД по содержанию CO_2 и O_2 во

вдыхаемой смеси рекомендуется одновременно с отбором проб по п. 4.1 измерять дыхательный объем одним из известных методов — отбор вдыхаемой смеси в мешок Дугласа с последующим измерением его объема с помощью газовых часов; запись пневмотахограммы, спирограммы и др.

5. ОБРАБОТКА РЕЗУЛЬТАТОВ

5.1. Полученные результаты подвергают статистической обработке с исчислением средних арифметических величин и доверительных интервалов. Количество экспериментов должно обеспечивать достоверность результатов с доверительной вероятностью не менее 0,95.

6. ОФОРМЛЕНИЕ РЕЗУЛЬТАТОВ ИЗМЕРЕНИЙ

6.1. Результаты измерений должны быть представлены в форме протоколов в соответствии с рекомендуемым приложением 2.

ПРИЛОЖЕНИЕ 1
Обязательное

ОПИСАНИЕ УОП И ПОДГОТОВКА ЕГО К РАБОТЕ

1. Описание

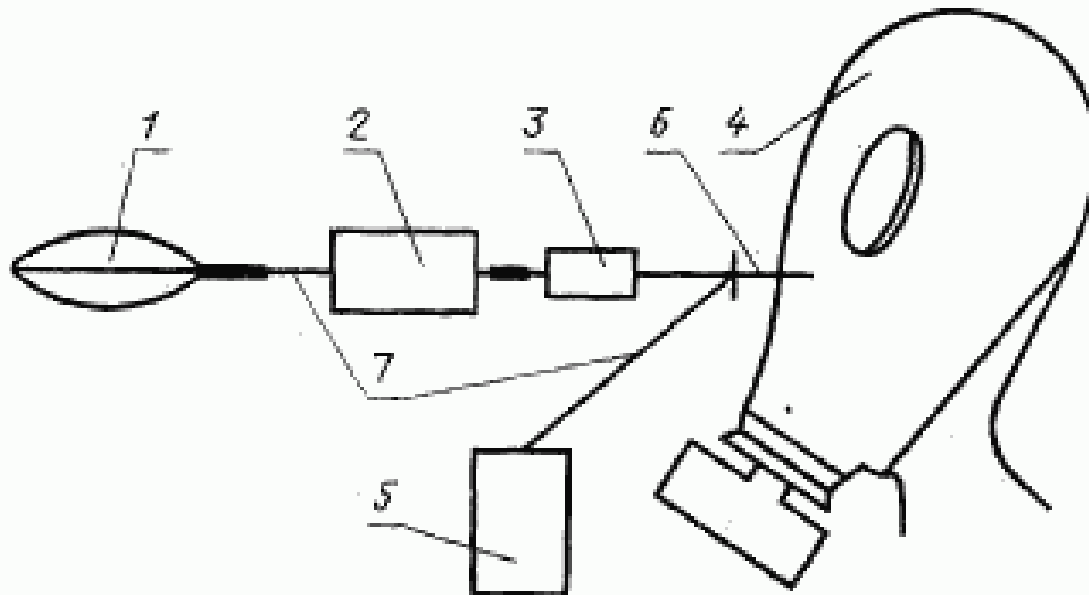
1.1. Принцип работы устройства (черт. 1). Проба вдыхаемой смеси перекачивается из-под лицевой части 4, соединенной с электромагнитным пневмоклапаном (ЭМК) 3 с помощью штуцера 6 и резиновой трубки 7, в резиновую камеру 1 с помощью непрерывно работающего микрокомпрессора 2. ЭМК по сигналу, поступающему от автоматического датчика (АД) 5 переключают линию от отсоса пробы на время выдоха и открывают ее на время вдоха, чем обеспечивается отбор пробы только вдыхаемой смеси.

1.2. Автоматический датчик (черт. 3) состоит из следующих элементов: основания 1 со штуцером 24, направляющей 2, мембраны 15, шторки 23, стакана 5 с размещенными в нем: коллиматорами 7 и 8, фоторезистором 16 и лампой 17, платы 9 и крышки 6.

Чувствительным элементом АД служит мембрана 15, регулирующая на изменение перепада давления под лицевой частью СИЗ ОД. На мембране в ее геометрическом центре закреплена шторка 23, представляющая собой полоску размером 5×50 мм, изготовленную из зачерненной винилпластовой каландрированной пленки по ГОСТ 16398—70. В верхней части шторки сделана горизонтальная прямоугольная прорезь шириной 1—2 мм. Шторка расположена по оси

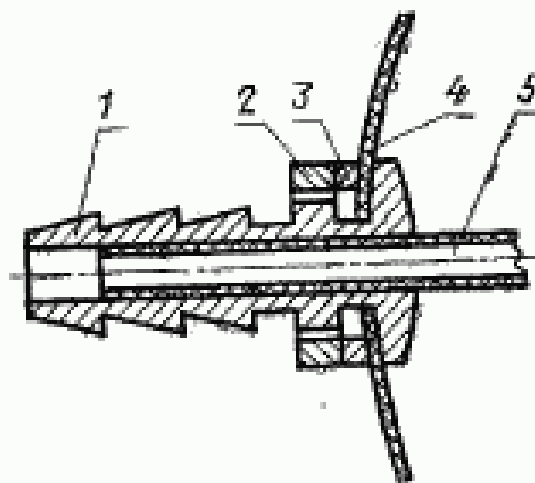
направляющей 2 и подвижного стакана 5. С помощью гайки 4 стакан 5 устанавливается так, чтобы в отсутствие перепада давления под мембраной свет от лампы 17 попадал на фоторезистор. В этом случае ЭМПК закрыт. При создании под мембраной незначительного разрежения она вместе со шторкой опускается вниз, в результате чего свет, попадающий на фоторезистор, перекрывается, что влечет за собой срабатывание ЭМПК (клапан открывается).

Принципиальная схема устройства для отбора пробы вдыхаемой смеси



Черт. 1

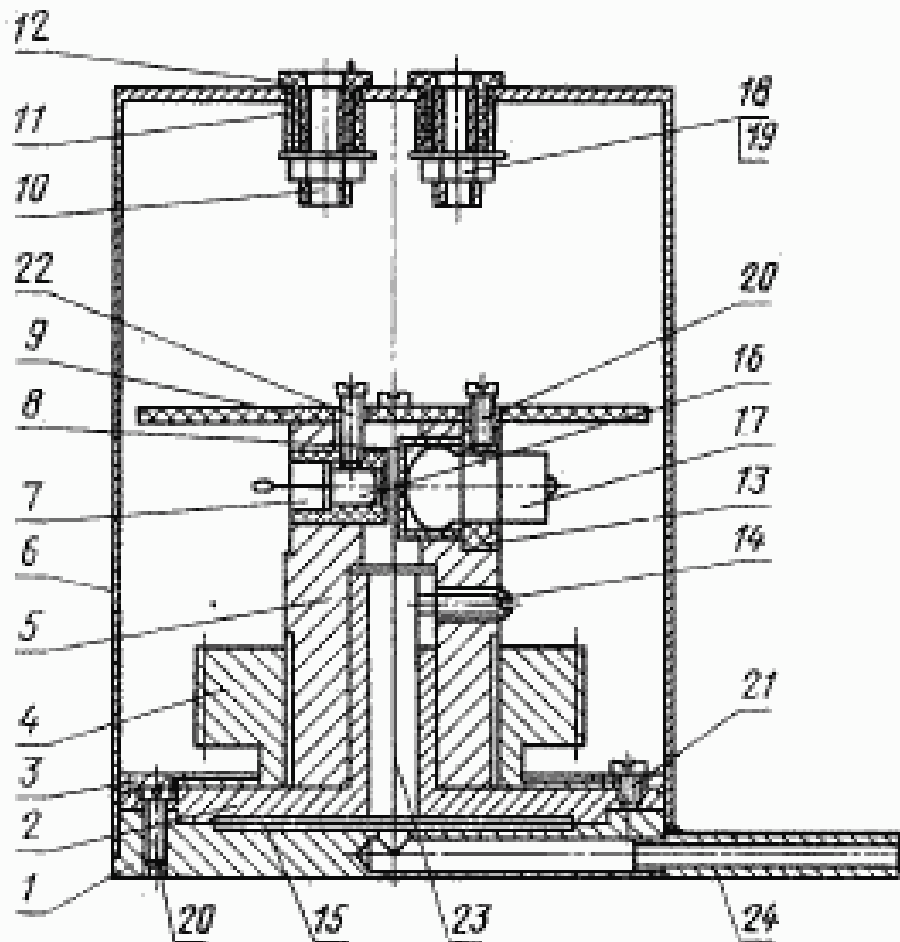
Схема крепления штуцера к СИЗ ОД



1—штуцер; 2—гайка; 3—шайба; 4—лицевая часть СИЗ ОД; 5—поливинилхлоридная трубка

Черт. 2

**Принципиальная схема устройства автоматического датчика
для отбора проб вдыхаемой смеси**



1—основание; 2—направляющая; 3, 13—пластины; 4, 18—гайки; 5—стакан; 6—крышка; 7, 8—коллиматоры; 9—плата; 10—губка; 11—распорная втулка; 12—втулка; 14—стопорный винт; 15—мембрана; 16—фотодод; 17—лампа; 19—шайба; 20—винт М3×8 ГОСТ 1491—72; 21—винт М3×3 ГОСТ 1491—72; 22—винт М3×10 ГОСТ 1491—72; 23—шторка; 24—штуцер.

Черт. 3

Регулировка чувствительности АД производится изменением высоты светового луча относительно прорези шторки, что достигается вращением гайки 4. Электрическая схема датчика собрана на плате 9 согласно черт. 4. В крышке 6 смонтированы гнезда под двухполюсную вилку.

1.3. Работа микрокомпрессора МК-Л

Устройство и описание работы микрокомпрессора дано в инструкции по его эксплуатации.

1.4. Работа электромагнитного пневмоклапана (ЭМПК) (черт. 5)

Электромагнитный пневмоклапан состоит из латунного корпуса 1 с крышкой 3, прокладкой 4 и с двумя штуцерами — входным 6 и выходным 2, и электромагнитной катушки 5 от реле РЭС-22 со снятой контактной группой. Язычок 7, на котором на клею закреплена резиновая прокладка 8, прижимается к соплу штуцера 2 и перекрывает газовый поток. В момент начала вдоха под влиянием электроимпульса от АД срабатывает электромагнитная катушка 5,

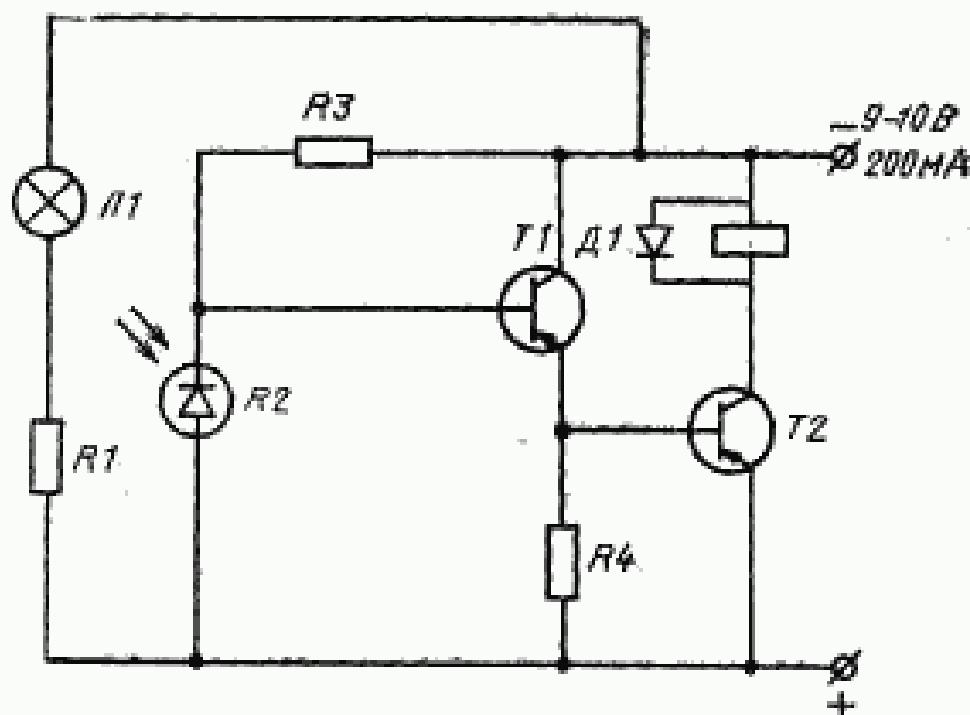
язычок 7 прижимается к сердечнику катушки, открывая свободный проход во выдыхаемый штуцер, и отбираемая проба выдыхаемого воздуха из-под маски перекачивается микрокомпрессором в резиновую камеру. По окончании вдоха электропитание катушки ЭМПК прекращается и язычок с резиновой прокладкой снова прижимается к соплу штуцера 2.

2. Подготовка к работе

2.1. Микрокомпрессор МК-Л должен быть дополнительно снабжен всасывающим штуцером и проверен на герметичность. Это делают следующим образом. Против всасывающего отверстия клапанной коробки в корпусе микрокомпрессора просверливают сквозное отверстие диаметром 5—7 мм, в которое вставляют штуцер, представляющий собой металлическую трубку длиной 30—40 мм. Трубка должна входить в отверстие клапанной коробки с натягом и закрепляться в ней с помощью клея БФ-2 или 88.

2.1.1. Микрокомпрессор с закрепленным всасывающим штуцером проверяют на герметичность клапанной коробки. Для этого на оба штуцера МК-Л надевают резиновые трубки 100—200 мм длиной. Включают МК-Л в работу. Конец трубки от выходного штуцера опускают в стакан с водой (погружая конец трубки в воду не более чем на 100 мм) и убеждаются в том, что компрессор качает воздух. Вслед за этим с помощью зажима закрывают трубку на всасывающем штуцере (у самого штуцера). При наличии необходимой герметичности клапанной коробки появление пузырьков воздуха из выпускного штуцера должно полностью прекратиться. Если этого не наблюдается, то производят осмотр клапанной коробки и устанавливают причины негерметичности (плотность).

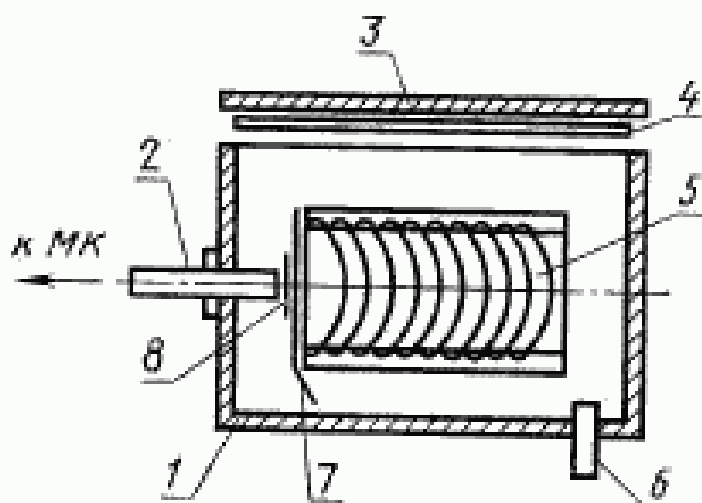
Электрическая схема автоматического датчика



$R1$ —резистор МЛТ-0,25 с сопротивлением — 51 Ом; $R2$ —резистор типа СФ3-1; $R3$ —резистор МЛТ-0,25 с сопротивлением 270 кОм; $R4$ —резистор МЛТ-0,25 с сопротивлением 1 кОм; $L1$ —лампа МН-2,5-0,15 на 2,5 В и 0,15 А; $D1$ —диод типа D_1 ; $T1$ —транзистор типа МН42Б; $T2$ —транзистор типа МП 42Б

Черт. 4

Принципиальная схема электромагнитного пневмоклапана

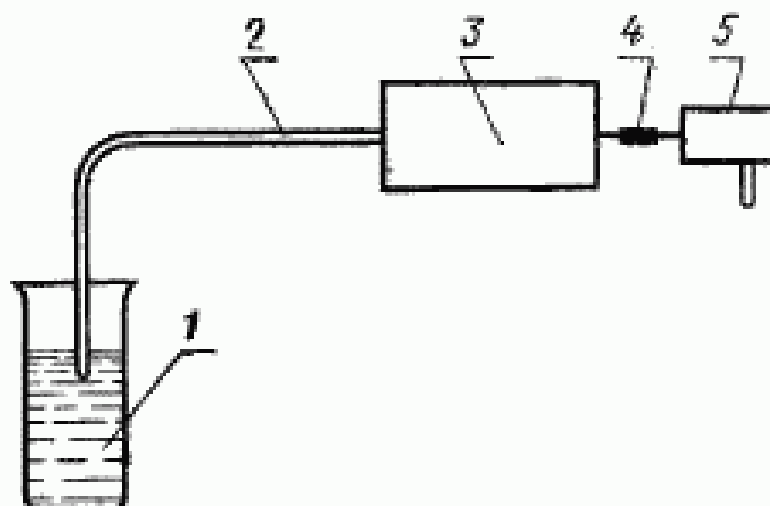


Черт. 5

закреплен мембрана на клапанной коробке, плохо приклеена к клапанной коробке резиновая герметизирующая пластина). Если добиться герметичности не удастся, то заменяют микрокомпрессор на другой. Производительность микрокомпрессора измеряют расходомером с верхним пределом измерения по воздуху не более 2,0 л/мин. и точностью измерения $\pm 0,1$ л/мин.

2.2 Датчик подключают к источнику питания с постоянным напряжением 9—10 В. Вращением гайки 4 (черт. 3) устанавливают стакан 5 в такое положение, при котором его минимальные перемещения вверх и вниз вызывают срабатывание клапана.

Схема проверки герметичности ЭМПК



1—стакан с водой; 2—резиновая трубка от выпускного штуцера; 3—микрокомпрессор МК-Л; 4—резиновая трубка, соединяющая штуцера МК-Л и ЭМПК; 5—ЭМПК

Черт. 6

2.2.1. Датчик настраивают на чувствительность 0,5 мм вод. ст. Для этого штуцер датчика соединяют резиновой трубкой, снабженной винтовым зажимом, с источником разрежения. К трубке между зажимом и датчиком через тройник присоединяют наклонный микроманометр (например типа ММН) с чувствительностью не более 0,2 мм вод. ст. Постепенно открывая винтовой зажим и опуская с помощью гайки 4 стакан 5, добиваются того, чтобы датчик срабатывал при разрежении под мембраной 15, равной 0,5 мм вод. ст. Если этого сделать не удастся, то датчик подлежит разборке, устранению причин неисправности и повторной регулировке чувствительности.

2.3. Подготавливают электромагнитный пневмоклапан

2.3.1. Проверяют герметичность перекрытия с помощью ЭМПК воздушной линии за период выдоха. Собирают схему согласно черт. 6. Включают микрокомпрессор и ЭМПК 5 (при этом клапан ЭМПК открыт). Из конца трубки 2 должен интенсивно выходить воздух. Затем, выключая ЭМПК, перекрывают воздушную линию. В случае нормальной работы клапана поступление воздуха из трубки 2 должно полностью прекратиться. Если это не наступает, то опыт повторяют, предварительно осторожно повернув на 0,25—0,5 оборота вправо или влево выходной штуцер ЭМПК. Операцию повторяют до обеспечения герметичности перекрытия клапана.

ПРИЛОЖЕНИЕ 2

Рекомендуемое

ПРОТОКОЛ ЗАПИСИ РЕЗУЛЬТАТОВ ИЗМЕРЕНИЯ ВЕЛИЧИНЫ СОДЕРЖАНИЯ CO_2 И O_2 ВО ВДЫХАЕМОЙ СМЕСИ

Дата _____

Фамилия испытателя
и его возраст _____

Антропометрические данные головы _____

Тип СИЗ ОД _____

Рост лицевой части СИЗ ОД _____

Характер интенсивности физической нагрузки	Время от начала опыта до начала отбора пробы, мин	Содержание CO_2 , %	Содержание O_2 , %	Дыхательный объем, л

Редактор *Е. И. Глазкова*
Технический редактор *Н. П. Замолодчикова*
Корректор *Н. Б. Жуковская*

Сдана в наб. 11.12.79 Подл. в печ. 21.01.80 0,75 л. л. 0,59 уч.-изд. л. Тир. 40000 Цена 3 коп.

Ордена «Знак Почета» Издательство стандартов, 123557, Москва, Новопресненский пер., 3
Тип. «Московский печатник», Москва, Лялин пер., 6, Зак. 1591

