

ГОСТ 12.4.111—82

МЕЖГОСУДАРСТВЕННЫЙ СТАНДАРТ

СИСТЕМА СТАНДАРТОВ БЕЗОПАСНОСТИ ТРУДА

**КОСТЮМЫ МУЖСКИЕ ДЛЯ ЗАЩИТЫ
ОТ НЕФТИ И НЕФТЕПРОДУКТОВ**

ТЕХНИЧЕСКИЕ УСЛОВИЯ

Издание официальное

ИПК ИЗДАТЕЛЬСТВО СТАНДАРТОВ
Москва



ГОСТ 12.4.111-82, Система стандартов безопасности труда. Костюмы мужские для защиты от нефти и нефтепродуктов. Технические условия
Occupational safety standards system. Men's overalls for oil and oil product protection. Specifications

М Е Ж Г О С У Д А Р С Т В Е Н Н Ы Й С Т А Н Д А Р Т**Система стандартов безопасности труда
КОСТЮМЫ МУЖСКИЕ ДЛЯ ЗАЩИТЫ
ОТ НЕФТИ И НЕФТЕПРОДУКТОВ****Технические условия****ГОСТ
12.4.111—82**

Occupational safety standards system.

Men's overalls for oil and oil products protection. Specifications

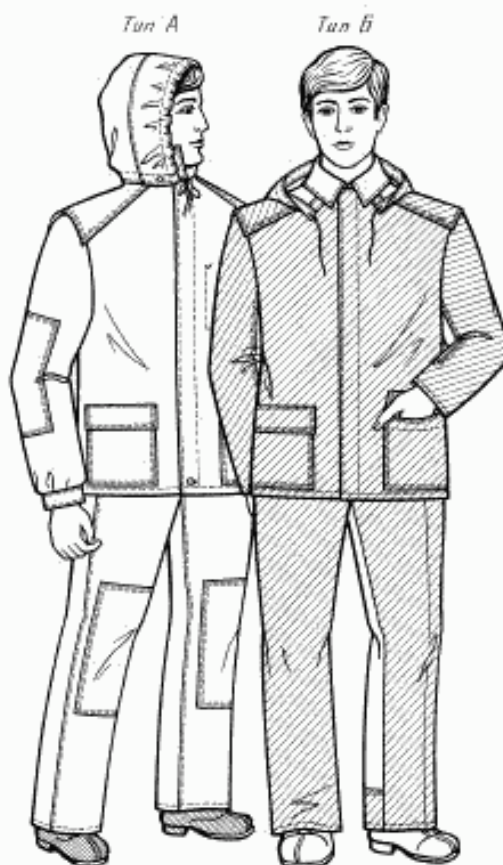
ОКП 85 7211

Дата введения **01.01.83**

Настоящий стандарт распространяется на мужские костюмы, состоящие из куртки и брюк, предназначенные в качестве спецодежды для защиты от сырой нефти и ее продуктов.

1. ТИПЫ И ОСНОВНЫЕ РАЗМЕРЫ

1.1. Костюмы (черт. 1) должны изготавливаться двух типов:



Черт. 1

Издание официальное



Перепечатка воспрещена

© Издательство стандартов, 1982
© ИПК Издательство стандартов, 2002

С. 2 ГОСТ 12.4.111–82

- А — для защиты от производственных загрязнений нефтепродуктами;
Б — для защиты от сырой нефти, продуктов легкой и тяжелой фракций нефти, масел и жиров.

1.2. Размеры курток и брюк по росту и обхвату груди типовой фигуры человека должны соответствовать указанным в табл. 1 и 2.

Таблица 1

см	
Размер	
Рост типовой фигуры человека	Интервал роста человека
158, 164	От 155,0 до 166,9
170, 176	Св. 167,0 * 178,9
182, 188	* 179,0 * 191,0

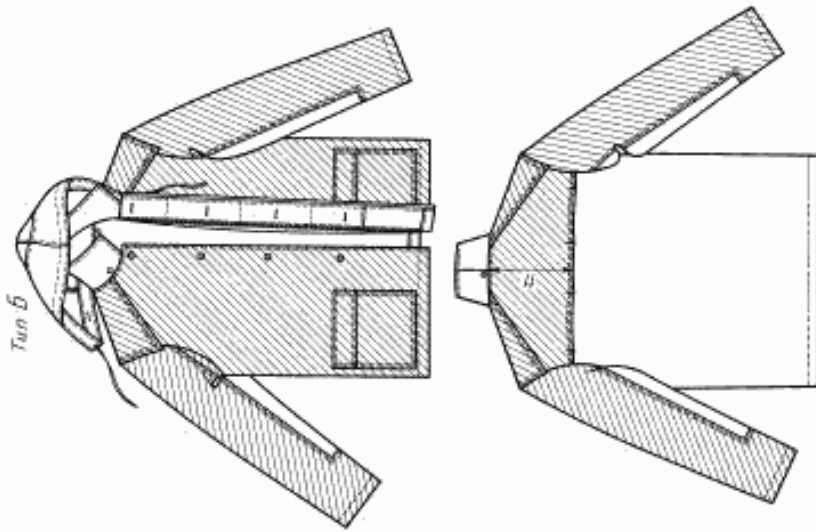
Таблица 2

см	
Размер	
Обхват груди типовой фигуры человека	Интервал обхвата груди человека
88, 92	От 86,0 до 93,9
96, 100	Св. 94,0 * 101,9
104, 108	* 102,0 * 109,9
112, 116	* 110,0 * 117,9
120, 124	* 118,0 * 126,0

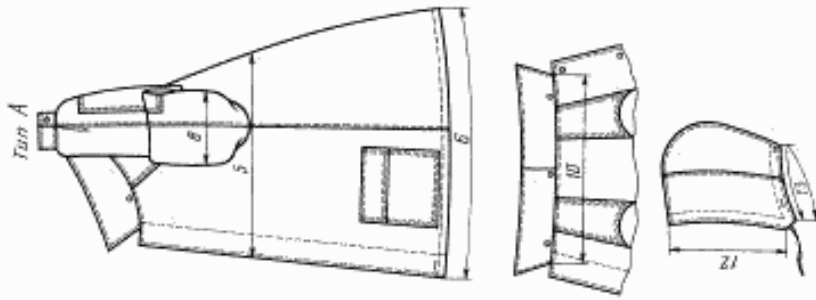
П р и м е ч а н и е. Костюмы размеров меньше (88, 92) см по обхвату груди и (158, 164) см по росту и свыше (120, 124) см по обхвату груди и (182, 188) см по росту изготавливают по требованию потребителя.

(Измененная редакция, Изм. № 1).

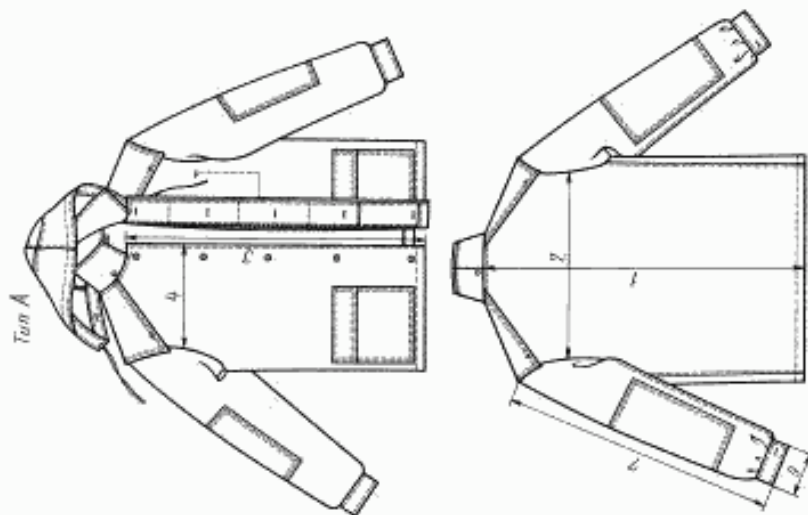
1.3. Измерения готовых костюмов типов А и Б должны соответствовать указанным на черт. 2–6 и в табл. 3.



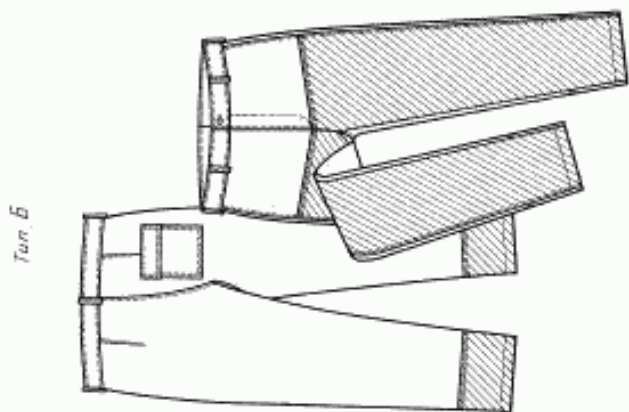
Черт. 4



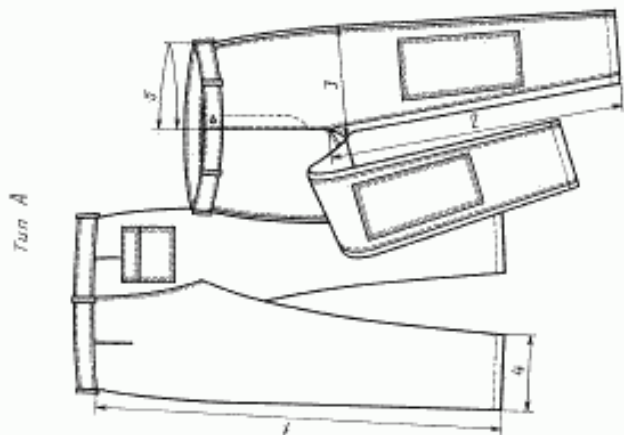
Черт. 3



Черт. 2



Черт. 6



Черт. 5

см

Номер измерения на чертеже	Наименование измерения	Рост типовой фигуры человека	Обхват груди типовой фигуры человека					Допускаемое отклонение	
			88, 92	96, 100	104, 108	112, 116	120, 124		
Куртка (черт. 2—4)									
1	Длина спинки	158, 164	73,0	73,0	73,0	73,0	73,0	± 1,0	
		170, 176	76,0	76,0	76,0	76,0	76,0		
		182, 188	79,0	79,0	79,0	79,0	79,0		
2	Ширина спинки	—	44,4	47,2	50,0	52,8	55,6	± 1,0	
3	Длина полочки по борту	158, 164	64,7	65,1	65,5	65,9	66,3	± 1,0	
		170, 176	67,7	68,1	68,5	68,9	69,3		
		182, 188	70,7	71,1	71,5	71,9	72,3		
4	Ширина полочки	—	24,1	25,3	26,5	27,7	28,9	± 0,5	
5	Ширина куртки на уровне глубины проймы	—	58,0	62,0	66,0	70,0	74,0	± 1,0	
6	Ширина куртки внизу:	—	тип А	53,0	57,0	61,0	65,0	69,0	± 1,0
			тип Б	56,0	60,0	64,0	68,0	72,0	
7	Длина рукава	158, 164	59,0	59,0	59,0	59,0	59,0	± 1,0	
		170, 176	62,0	62,0	62,0	62,0	62,0		
		182, 188	65,0	65,0	65,0	65,0	65,0		
8	Ширина рукава сверху	—	22,9	24,5	26,1	27,7	29,3	± 0,5	
9	Ширина рукава внизу:	—	тип А — по расстегнутой вдвое сложенной манжете	12,8	13,6	14,4	15,2	16,0	± 0,5
			тип Б	15,2	16,0	16,8	17,6	18,4	
10	Длина воротника	—	44,0	46,0	48,0	50,0	52,0	± 0,5	
11	Длина кокетки посередине (тип Б)	—	23,5	24,0	24,5	25,0	25,5	± 0,5	
12	Длина лицевого выреза капюшона	—	40,0	40,0	40,0	40,0	40,0	± 0,5	
13	Ширина капюшона по линии горловины	—	40,0	42,0	44,0	46,0	48,0	± 0,5	
Брюки (черт. 5—6)									
1	Длина по боковому шву	158, 164	97,0	97,0	97,0	97,0	97,0	± 1,0	
		170, 176	103,0	103,0	103,0	103,0	103,0		
		182, 188	109,0	109,0	109,0	109,0	109,0		
2	Длина по шаговому шву	158, 164	73,2	72,2	71,2	70,2	69,2	± 1,0	
		170, 176	77,7	76,7	75,7	74,7	73,7		
		182, 188	82,2	81,2	80,2	79,2	78,2		
3	Ширина на уровне среднего шва	—	34,2	36,4	38,6	40,8	43,0	± 0,5	
4	Ширина внизу	—	22,0	23,0	24,0	25,0	26,0	± 0,5	
5	Длина левой половины пояса (правая половина пояса длиннее на величину ширины откоска)	—	39,0	45,0	51,0	57,0	63,0	± 0,5	

Примечания:

1. По требованию потребителя и по согласованию с ЦК соответствующего профсоюза измерения куртки 1, 3, 6, 9, 11, 12 и измерение брюк 4 допускается изменять.
2. Измерение куртки 5 допускается изменять, если конструкция куртки предусматривается со смещенной бортовой застежкой или асимметричной застежкой с шириной полузаноса не более 6,0 см.
3. Усилительные плечевые накладки куртки должны выходить за шов втачивания рукава на 1,0–1,5 см, ширина накладок по линии проймы — 15,0–17,0 см.
4. Ширина усилительных накладок задних половинок брюк — 15,0–20,0 см.

2. ТЕХНИЧЕСКИЕ ТРЕБОВАНИЯ

2.1. Костюмы должны быть изготовлены в соответствии с требованиями настоящего стандарта, техническим описанием и образцом, утвержденным в установленном порядке.

2.2. Материалы

2.2.1. Костюмы должны изготавливаться из материалов, указанных в табл. 4.

Таблица 4

Наименование материала	Нормативно-техническая документация	Назначение материала
1. Ткань с капроновым волокном гладкокрашенная с отделкой ВО № 3	ГОСТ 11209	Для изготовления костюмов типов А и Б
2. Полотно плащевое и палаточное гладкокрашеное с отделкой	ГОСТ 7297 ТУ 17 РСФСР 60–9764 ТУ 17 РСФСР 49–9758	То же
3. Ткань хлопкополиэфирная меланжевая «Горизонт» с отделкой КОМП № 25	ГОСТ 11209	Для изготовления костюмов типа А
4. Ткань полиэфирно-вискозная с маслонептеводозащитной пропиткой для спецодежды арт. 86020	ТУ 17 РСФСР 6808	То же
5. Ткань вискозно-полиэфирная с масловодоотталкивающими свойствами для спецодежды арт. 86037	ТУ 17 РСФСР 62–8355	«
6. Ткань вискозно-полиэфирная с масловодоотталкивающей отделкой для спецодежды арт. 86067, 86074	ТУ 17 РСФСР 62–11045	«
7. Эластокожа-Т маслобензостойкая	ТУ 17–21–201	Для полочек, кокетки спинки, капюшона, плечевых накладок, внешних накладных карманов и клапанов куртки, накладок рукавов, передних половинок и нижних частей задних половинок брюк костюмов типа Б
8. Эластокожа-П нефтестойкая антистатическая	ТУ 17–21–504	То же
9. Винилискожа-Т одеждажная водостойкая «Шторм»	ТУ 17–21–114	«
10. Тесьма шириной 11–15 мм темного цвета	ОСТ 17–582	Для стягивания капюшона по лицевому вырезу
11. Нитки армированные швейные R ₄ 45,0 текс (44ЛХ) R ₄ 69,5 текс (65ЛХ)	ОСТ 17–921	Для изготовления костюмов
12. Нитки капроновые швейные R ₄ 50,0 текс (50К)	ТУ 63–5999	Для изготовления костюмов

Наименование материала	Нормативно-техническая документация	Назначение материала
13. Нитки лавсановые швейные R _и 62,0 текс (55Л) R _и 37,5 текс (33Л)	ОСТ 17—257	То же
14. Нитки хлопчатобумажные швейные 16,5 текс × 3 R _и 50,0 текс (40/3) 21,0 текс × 3 R _и 63,6 текс (30/3) 11,0 текс × 3 × 2 R _и 68,6 текс (30/6)	ГОСТ 6309	Для изготовления костюмов и обметывания срезов
15. Пуговицы пластмассовые диаметром: 20—25 мм 14—17 мм	ОСТ 17—699	Для застегивания куртки, манжет рукавов, пояса брюк Для пристегивания капюшона, застегивания пояса и гульфика брюк
16. Блочки диаметром 3—4 мм	ОСТ 17—192	Для вентиляционных отверстий

Примечания:

1. По согласованию изготовителя с потребителем и ЦК соответствующего профсоюза допускается применять другие материалы, по качеству не ниже указанных в табл. 4, в том числе и другого волокнистого состава.

2. Пластмассовые пуговицы, применяемые при изготовлении костюмов, должны быть устойчивы к химической чистке.

3. Для районов с жарким и сухим климатом по согласованию с заказчиком допускается изготавливать костюмы из тканей светлых тонов.

4. Эластоискожу-Т маслобензостойкую и винилискожу-Т одежду водостойкую «Шторм» допускается применять до 01.01.90.

(Измененная редакция, Изм. № 1).**2.3. Внешний вид**

2.3.1. Куртка типа А — с центральной бортовой потайной застежкой, одной сквозной петлей внизу левой полочки, отложным воротником, пристегивающимся капюшоном, внешними боковыми накладными карманами с клапанами, втачными рукавами с локтевыми усилительными накладками и с манжетами, усилительными плечевыми накладками, вентиляционными отверстиями в области подмышечных впадин, внутренним накладным карманом на левой полочке.

2.3.2. Куртка типа Б — комбинированная, с центральной бортовой потайной застежкой, с отложным воротником, пристегивающимся капюшоном, защитными плечевыми накладками, внешними боковыми накладными карманами с клапанами, с кокеткой на спинке, вентиляционными отверстиями в шве настрачивания кокетки на спинку, втачными рукавами с защитными накладками, вентиляционными отверстиями в области подмышечных впадин.

Полочки, кокетка спинки, капюшон, внешние накладные карманы, клапаны, защитные плечевые накладки, защитные накладки рукавов изготавливаются из материала с пленочным покрытием.

2.3.3. Брюки костюмов типа А — с притачным поясом, шлевками, внешним накладным карманом на задней половинке, усилительными накладками на передних половинках в области колен.

2.3.4. Брюки типа Б — комбинированные, с притачным поясом, шлевками, внешним накладным карманом на задней половинке.

Нижние части передних и задних половинок изготавливают из материалов с пленочным покрытием.

Примечание. В костюмах больших размеров допускаются различные конструктивные решения, улучшающие посадку изделия на фигуре человека.

(Измененная редакция, Изм. № 1).

2.3.5. Для конкретных условий производства и по согласованию изготовителя с потребителем допускается изготавливать костюмы:

с различными видами, размерами, количеством и месторасположением карманов и без них,

С. 8 ГОСТ 12.4.111—82

с усилительными и защитными накладками различной формы, размеров, количеством и местом расположения,

с различными видами регулирования ширины низа рукавов, брюк, низа куртки или без них,

с различными видами регулирования ширины талии курток и брюк,

с различными видами и местом расположения застежек,

с различными видами, количеством и местом расположения вентиляционных отверстий;

куртку:

с капюшоном различной формы или без него с различным местом расположения отверстия

для вывода тесьмы;

с различными видами, размерами и формой кокеток,

с рукавами различной формы,

с притачным поясом,

с верхней сквозной петлей,

с плечевыми накладками, цельновыкроенными с кокеткой в типе Б,

без внутреннего накладного кармана на полочке,

с полочкой, переходящей на спинку в виде кокетки,

с рукавами из материала с пленочным покрытием,

с рукавами из материала с пленочным покрытием с подкладкой из бязи;

брюки:

с поясом различных конструкций,

с передними половинками из материала с пленочным покрытием,

со шлевками из материала с пленочным покрытием.

(Измененная редакция, Изм. № 1).

2.4. Основные требования к изготовлению

2.4.1. Стежки, строчки и швы — по ГОСТ 29122.

2.4.2. Распределение сортности готовых костюмов — по ГОСТ 12.4.031.

2.4.3. Раскладку лекал и раскрой деталей костюмов производят в соответствии с принятой технологией.

2.4.4. Соединение срезов костюмов выполняют стачным, настрочным, накладным с закрытым срезом; запошивочным швами или швом «взамок». Накладной шов выполняют двумя строчками.

Втачивание рукавов, соединение плечевых срезов куртки, шаговых и средних срезов брюк выполняют стачным швом двумя строчками на машинах челночного стежка или одной строчкой на машинах цепного стежка.

Открытые срезы обметывают.

2.4.5. Настрачивание усилительных и защитных накладок и внешних накладных карманов выполняют накладным швом двумя строчками.

2.4.6. Низ куртки, рукавов и брюк обрабатывают швом вподгибку.

2.4.7. Детали из материалов с пленочным покрытием могут быть обработаны с открытым срезом.

2.4.8. Под блочки вентиляционных отверстий ставят усилители.

2.4.9. Петли обметывают:

на планке потайной застежки куртки — четыре петли (типа А и Б) на расстоянии 1,5 см от внешнего края; верхнюю петлю на расстоянии 2,5 см от уступа, нижнюю на расстоянии 3,0 см от нижнего края планки в готовом виде, остальные — на равном расстоянии одна от другой; сквозную петлю на борте (тип А) на расстоянии 2,0 см от края и низа борта;

на капюшоне — по линии горловины три петли на расстоянии 1,0 см от края горловины, две петли на расстоянии 5,0 см от края лицевого выреза и одну на расстоянии 2,0 см от среднего шва; две петли на обтачке лицевого выреза на расстоянии 2,0 см от края горловины посередине ширины;

на манжетах рукавов — по одной петле на расстоянии 1,5 см от боковой стороны посередине ширины;

на левом конце пояса брюк — одну петлю на расстоянии 1,5 см от края посередине ширины;

на гульфике брюк — две петли на расстоянии 1 см от внешнего края на равном расстоянии от петли на поясе и между собой.

2.4.10. Пуговицы пришивают соответственно расположению петель.

2.4.11. При изготовлении костюмов допускаются:

полочки с цельновыкроенными подбортами;

нижний воротник не более чем из четырех частей;

верхний воротник из двух частей со швом посередине;
 спинка со швом посередине;
 подборта, планка потайной застежки куртки не более чем из трех частей с расположением швов не ближе 2,0 см от петли;
 перемещение боковых швов куртки в сторону полочек или спинки до 3,0 см с соответственным смещением швов рукавов;
 надставки в нижней части рукавов по всей длине, шириной внизу не менее 3,0 см,верху не более $\frac{1}{3}$ ширины рукава;
 манжета из двух частей в долевом направлении с расположением шва по перегибу;
 обтачки капюшона, плечевых накладок, карманов, низа куртки, низа рукавов и брюк, подкладка клапанов, планки потайной застежки куртки, гульфика и пояса брюк из других тканей;
 пояс брюк из четырех частей с расположением швов над средним и боковыми швами брюк, из двух частей со швом по линии перегиба;
 гульфик брюк цельновыкроенный;
 надставки вверх шаговых швов задних половинок брюк шириной по линии среднего шва от 4,0 до 12,0 см, длиной по шву притачивания от 8,0 до 30,0 см;
 перемещение шагового шва передней половинки брюк на 5,0 см (тип Б);
 обтачки капюшона из двух частей в долевом направлении;
 защитная накладка рукава (тип Б) из двух-трех частей с расположением швов в нижней части в долевом или поперечном направлении.

3. ПРАВИЛА ПРИЕМКИ И МЕТОДЫ КОНТРОЛЯ

- 3.1. Правила приемки костюмов — по ГОСТ 23948.
 3.2. Методы контроля качества костюмов — по ГОСТ 4103.

4. МАРКИРОВКА, УПАКОВКА, ТРАНСПОРТИРОВАНИЕ И ХРАНЕНИЕ

- 4.1. Маркировка костюмов — по ГОСТ 10581 и ГОСТ 12.4.115.
(Измененная редакция, Изм. № 1).
 4.2. К костюмам должна быть приложена памятка-инструкция по уходу (см. приложение).
 4.3. Упаковка и транспортирование костюмов — по ГОСТ 10581.
 4.4. Маркировка, упаковка и хранение костюмов, изготовленных по госзаказу, — по ГОСТ 19159.
(Измененная редакция, Изм. № 1).
 4.5. Транспортирование и хранение костюмов, отправляемых в районы Крайнего Севера и труднодоступные районы, — по ГОСТ 15846.
 4.6. Маркировка транспортной тары — по ГОСТ 14192 с дополнительным указанием наименования и количества изделий, размера и даты изготовления (две последние цифры).
 4.7. Костюмы должны храниться в сухих проветриваемых помещениях на расстоянии не менее 1 м от отопительных приборов и быть защищены от солнечных лучей.

ПРИЛОЖЕНИЕ
Рекомендуемое

ПАМЯТКА-ИНСТРУКЦИЯ ПО УХОДУ ЗА КОСТЮМАМИ ВО ВРЕМЯ ЭКСПЛУАТАЦИИ

1. Костюмы из хлопчатобумажных тканей следует подвергать химической чистке всеми общепринятыми растворителями или стирать водным раствором универсального моющего средства при температуре 40 °С с последующим восстановлением защитных свойств и глажением при температуре 150—180 °С.
2. Костюмы из лавсано-вискозных тканей с маслостойкой защитной пропиткой рекомендуется подвергать только химической чистке в органических растворителях (трихлорэтилене, перхлорэтилене).
3. Костюмы, комбинированные из хлопчатобумажной ткани и материала с пленочным покрытием, следует подвергать стирке в водном растворе универсального моющего средства при температуре 30 °С без трения и последующего каландрирования.

ИНФОРМАЦИОННЫЕ ДАННЫЕ

1. РАЗРАБОТАН И ВНЕСЕН Министерством легкой промышленности СССР
2. УТВЕРЖДЕН И ВВЕДЕН В ДЕЙСТВИЕ Постановлением Государственного комитета СССР по стандартам от 23.02.82 № 789
3. ВЗАМЕН ГОСТ 9755—72; ГОСТ 9351—71
4. ССЫЛОЧНЫЕ НОРМАТИВНО-ТЕХНИЧЕСКИЕ ДОКУМЕНТЫ

Обозначение НТД, на который дана ссылка	Номер пункта, подпункта
ГОСТ 12.4.115—82	4.1
ГОСТ 12.4.031—84	2.4.2
ГОСТ 4103—82	3.2
ГОСТ 6309—93	2.2.1
ГОСТ 7297—90	2.2.1
ГОСТ 10581—91	4.1; 4.3
ГОСТ 11209—85	2.2.1
ГОСТ 14192—96	4.6
ГОСТ 15846—79	4.5
ГОСТ 19159—85	4.4
ГОСТ 23948—80	3.1
ГОСТ 29122—91	2.4.1
ОСТ 17—192—81	2.2.1
ОСТ 17—257—84	2.2.1
ОСТ 17—582—76	2.2.1
ОСТ 17—699—83	2.2.1
ОСТ 17—921—82	2.2.1
ТУ 17—21—114—76	2.2.1
ТУ 17—21—201—77	2.2.1
ТУ 17—21—504—84	2.2.1
ТУ 17 РСФСР 49—9758—80	2.2.1
ТУ 17 РСФСР 60—9764—80	2.2.1
ТУ 17 РСФСР 62—11045—85	2.2.1
ТУ 17 РСФСР 62—8355—78	2.2.1
ТУ 63—5999—78	2.2.1
ТУ 17 РСФСР 6808—74	2.2.1

5 Ограничение срока действия снято Постановлением Госстандарта от 22.06.92 № 564

6. ИЗДАНИЕ (август 2002 г.) с Изменением № 1, утвержденным в марте 1987 г. (ИУС 7—87)

Редактор *М.И. Максимова*
 Технический редактор *В.И. Прусакова*
 Корректор *В.И. Варенцова*
 Компьютерная верстка *С.В. Рябовой*

Изд. лиц. № 02354 от 14.07.2000. Сдано в набор 06.09.2002. Подписано в печать 21.10.2002. Усл.печ.л. 1,40. Уч.-изд.л. 1,15.
 Тираж 96 экз. С 7803. Зак. 909.

ИПК Издательство стандартов, 107076 Москва, Колодезный пер., 14.
<http://www.standards.ru> e-mail: info@standards.ru
 Набрано в Издательстве на ПЭВМ

Филиал ИПК Издательство стандартов — тип. "Московский печатник", 103062 Москва, Лялин пер., 6.
 Плр № 080102