

ГОСТ 12.4.112—82

МЕЖГОСУДАРСТВЕННЫЙ СТАНДАРТ

СИСТЕМА СТАНДАРТОВ БЕЗОПАСНОСТИ ТРУДА

**КОСТЮМЫ ЖЕНСКИЕ ДЛЯ ЗАЩИТЫ
ОТ НЕФТИ И НЕФТЕПРОДУКТОВ**

ТЕХНИЧЕСКИЕ УСЛОВИЯ

Издание официальное

ИПК ИЗДАТЕЛЬСТВО СТАНДАРТОВ
Москва



ГОСТ 12.4.112-82, Система стандартов безопасности труда. Костюмы женские для защиты от нефти и нефтепродуктов. Технические условия
Occupational safety standards system. Women's overalls for oil and oil products. Specifications

М Е Ж Г О С У Д А Р С Т В Е Н Н Ы Й С Т А Н Д А Р Т

Система стандартов безопасности труда
**КОСТЮМЫ ЖЕНСКИЕ ДЛЯ ЗАЩИТЫ ОТ НЕФТИ
 И НЕФТЕПРОДУКТОВ**
 Технические условия

Occupational safety standards system.
 Women's overalls for oil and oil products. Specifications

ГОСТ
12.4.112—82
 Взамен
 ГОСТ 11029—72 и
 ГОСТ 16737—71

ОКП 85 7212

Постановлением Государственного комитета СССР по стандартам от 23 февраля 1982 г. № 790 дата введения установлена **01.01.83**

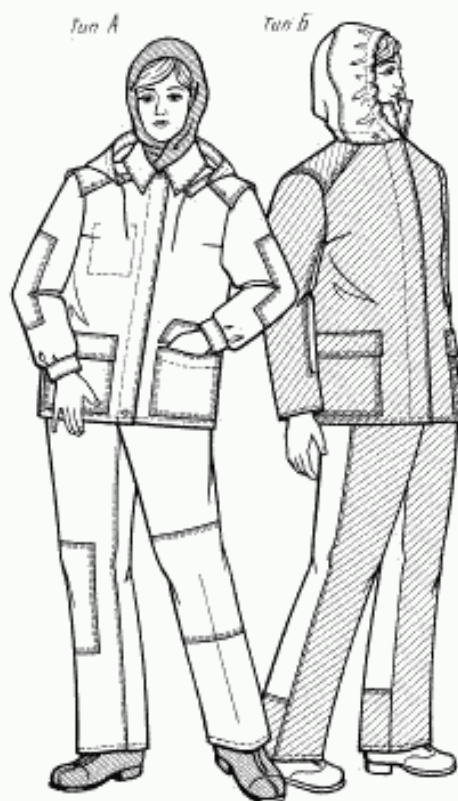
Настоящий стандарт распространяется на женские костюмы, состоящие из куртки и брюк, предназначенные в качестве спецодежды для защиты от сырой нефти и ее продуктов.

1. ТИПЫ И ОСНОВНЫЕ РАЗМЕРЫ

1.1. Костюмы (черт. 1) должны изготавливаться двух типов:

А — для защиты от производственных загрязнений нефтепродуктами;

Б — для защиты от сырой нефти, продуктов легкой и тяжелой фракции нефти, масел и жиров.



Черт. 1

Издание официальное



Перепечатка воспрещена

© Издательство стандартов, 1984
 © ИПК Издательство стандартов, 2002

С. 2 ГОСТ 12.4.112—82

1.2. Размеры курток и брюк по росту и обхвату груди типовой фигуры человека должны соответствовать указанным в табл. 1 и 2.

Таблица 1

СМ	
Размер	
Рост типовой фигуры человека	Интервал роста человека
146, 152	От 143,0 до 154,9
158, 164	Св. 155,0 * 166,9
170, 176	* 167,0 * 179,0

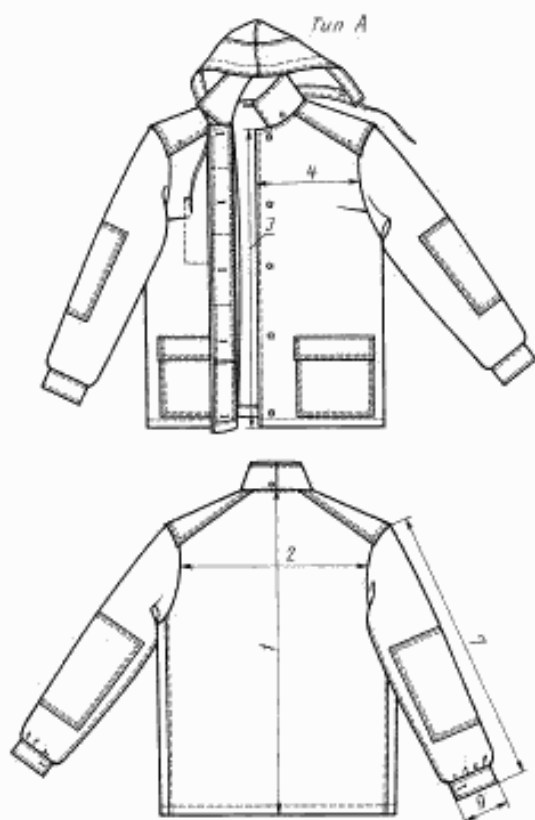
Таблица 2

СМ	
Размер	
Обхват груди типовой фигуры человека	Интервал обхвата груди человека
88, 92	От 86,0 до 93,9
96, 100	Св. 94,0 * 101,9
104, 108	* 102,0 * 109,9
112, 116	* 110,0 * 117,9
120, 124	* 118,0 * 126,0

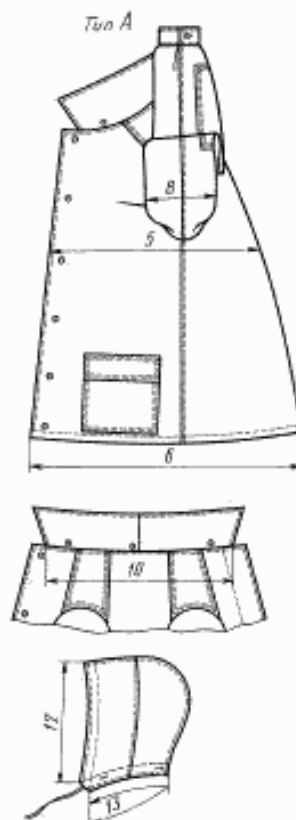
Примечание. Костюмы размеров меньше (88, 92) см по обхвату груди и (146, 152) см по росту и свыше (120, 124) см по обхвату груди и (170, 176) см по росту изготавливаются по требованию потребителя.

(Измененная редакция, Изм. № 1).

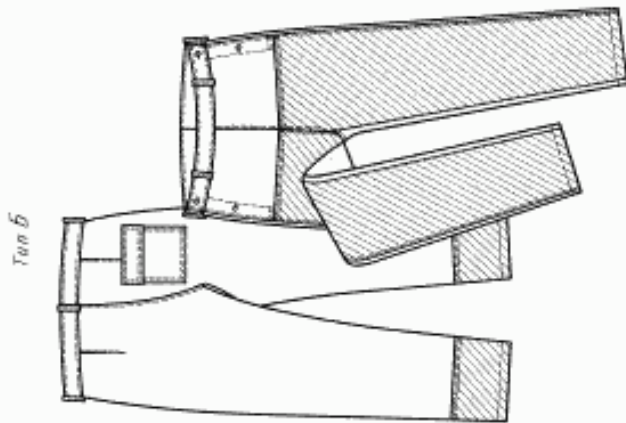
1.3. Измерения готовых костюмов типов А и Б должны соответствовать указанным на черт. 2—6 и в табл. 3.



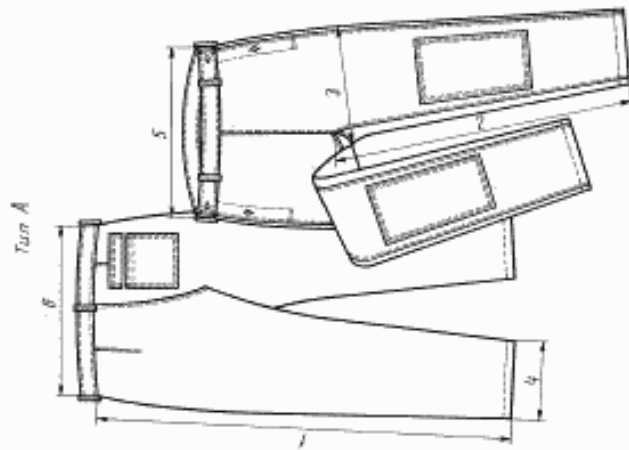
Черт. 2



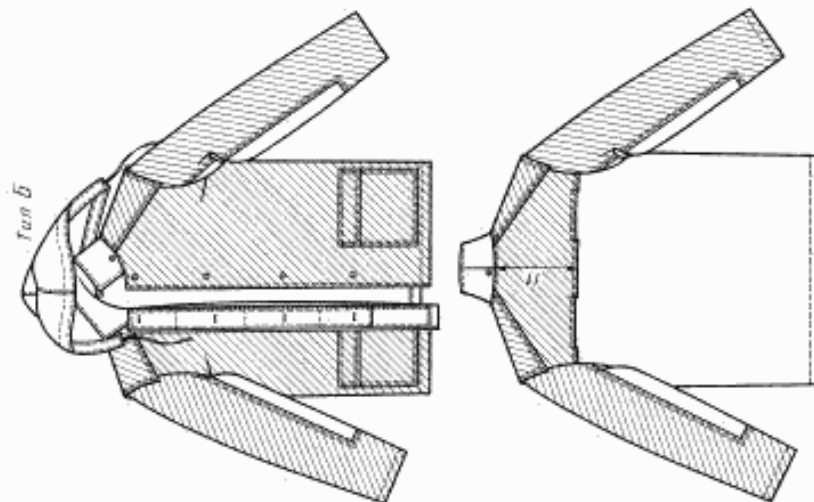
Черт. 3



Черт. 6



Черт. 5



Черт. 4

см

Номер измерения на чертеже	Наименование измерения	Рост типовой фигуры человека	Обхват груди типовой фигуры человека					Допускаемое отклонение
			88, 92	96, 100	104, 108	112, 116	120, 124	
Куртка (черт. 2—4)								
1	Длина спинки	146, 152	64,0	64,0	64,0	64,0	64,0	± 1,0
		158, 164	67,0	67,0	67,0	67,0	67,0	
		170, 176	70,0	70,0	70,0	70,0	70,0	
2	Ширина спинки	—	41,6	43,6	45,6	47,6	49,6	± 0,5
3	Длина полочки по борту	146, 152	60,7	60,7	60,7	60,7	60,7	± 1,0
		158, 164	63,7	63,7	63,7	63,7	63,7	
		170, 176	66,7	66,7	66,7	66,7	66,7	
4	Ширина полочки	—	22,0	23,0	24,0	25,0	26,0	± 0,5
5	Ширина куртки на уровне глубины проймы	—	58,0	62,0	66,0	70,0	74,0	± 1,0
6	Ширина куртки внизу:	—	55,0	59,0	63,0	67,0	71,0	± 1,0
7	Длина рукава	146, 152	55,0	55,0	55,0	55,0	55,0	± 1,0
8	Ширина рукава сверху	—	21,4	23,0	24,6	26,2	27,8	± 0,5
9	Ширина рукава внизу:	—	11,4	12,0	12,6	13,2	13,8	± 0,5
10	Длина воротника	—	13,4	14,0	14,6	15,2	15,8	± 0,5
11	Длина кокетки посередине (тип Б)	—	41,8	43,4	45,0	46,6	48,2	± 0,5
12	Длина лицевого выреза капюшона	—	21,5	22,0	22,5	23,0	23,5	± 0,5
13	Ширина капюшона по линии горловины	—	38,0	38,0	38,0	38,0	38,0	± 0,5
13	Ширина капюшона по линии горловины	—	38,0	39,6	41,2	42,8	44,4	± 0,5
Брюки (черт. 5—6)								
1	Длина по боковому шву	146, 152	95,0	95,0	95,0	95,0	95,0	± 1,0
		158, 164	101,0	101,0	101,0	101,0	101,0	
		170, 176	107,0	107,0	107,0	107,0	107,0	
2	Длина по шаговому шву	146, 152	70,3	69,3	68,3	67,3	66,3	± 1,0
		158, 164	74,8	73,8	72,8	71,8	70,8	
		170, 176	79,3	78,3	77,3	76,3	75,3	
3	Ширина на уровне среднего шва	—	34,2	37,0	39,8	42,6	45,4	± 0,5
4	Ширина внизу	—	23,5	24,5	25,5	26,5	27,5	± 0,5
5	Длина пояса передних половинок	—	37,0	41,0	45,0	49,0	53,0	± 1,0
6	Длина пояса задних половинок	—	37,0	41,0	45,0	49,0	53,0	± 1,0

Примечания:

1. По требованию потребителя и по согласованию с ЦК соответствующего профсоюза измерения куртки 1, 3, 6, 9, 11, 12 и измерение брюк 4 допускается изменять.
2. Измерение куртки 5 допускается изменять, если конструкция куртки предусматривается со смещенной бортовой или асимметричной застежкой с шириной полузаноса не более 6,0 см.
3. Усилительные плечевые накладки куртки должны выходить за шов втачивания рукава на 1,0—1,5 см и должны быть шириной по линии проймы — 15,0—17,0 см.
4. Ширина усилительных накладок задних половинок брюк — 15,0—20,0 см.

2. ТЕХНИЧЕСКИЕ ТРЕБОВАНИЯ

2.1. Костюмы должны быть изготовлены в соответствии с требованиями настоящего стандарта, образцом и техническим описанием на модель, утвержденными в установленном порядке.

2.2. Материалы

2.2.1 Костюмы должны изготавливаться из материалов, указанных в табл. 4.

Таблица 4

Наименование материала	Нормативно-техническая документация	Назначение материала
1. Ткань с капроновым волокном гладкокрашенная с отделкой ВО № 3	ГОСТ 11209	Для изготовления костюмов типов А и Б
2. Полотно плащевое и палаточное гладкокрашеное с отделкой	ГОСТ 7297 ТУ 17 РСФСР 60—9764 ТУ 17 РСФСР 49—9758	То же
3. Ткань полиэфино-вискозная с маслонефтеводозащитной отделкой для спецодежды арт. 86020	ТУ 17 РСФСР 6808	Для изготовления костюмов типа А
4. Ткань вискозно-полиэфирная с маслосодоотталкивающими свойствами для спецодежды арт. 86037	ТУ 17 РСФСР 62—8355	Для изготовления костюмов типа А
5. Ткань вискозно-полиэфирная с маслосодоотталкивающей отделкой для спецодежды арт. 86067, 86074	ТУ 17 РСФСР 62—11045	То же
6. Эластоискожа-Т маслосодоотталкивающая	ТУ 17—21—201	Для полочек, кокетки спинки, капюшона, плечевых накладок, внешних накладных карманов и клапанов куртки, накладок рукавов, передних половинок и нижних частей задних половинок брюк в костюмах типа Б
7. Эластоискожа-Т нефтестойкая антистатическая	ТУ 17—21—504	То же
8. Винилискожа-Т одежная водостойкая «Шторм»	ТУ 17—21—114	*
9. Тесьма шириной 11—15 мм темного цвета	ОСТ 17—582	Для стягивания капюшона по лицевому вырезу
10. Нитки армированные швейные R _н 45,0 текс (44ЛХ) R _н 69,5 текс (65ЛХ)	ОСТ 17—921	Для изготовления костюмов
11. Нитки капроновые швейные 15,6 текс × 3 R _н 50,0 текс (50К)	ТУ 63—5999	То же
12. Нитки лавсановые швейные R _н 62,0 текс (55Л) R _н 37,5 текс (33Л)	ОСТ 17—257	*

Наименование материала	Нормативно-техническая документация	Назначение материала
13. Нитки хлопчатобумажные швейные 16,5 текс × 3 R _ш 50,0 текс (40/3) 21,0 текс × 3 R _ш 63,6 текс (30/3) 11,0 текс × 3 × 2 R _ш 68,6 текс (30/6)	ГОСТ 6309	Для изготовления костюмов и обметывания срезов
14. Пуговицы пластмассовые диаметром: 20—25 мм 14—17 мм	ОСТ 17—699	Для застегивания куртки, манжет рукавов, пояса брюк Для пристегивания капюшона, застегивания пояса
15. Блочки диаметром 3—4 мм	ОСТ 17—192	Для вентиляционных отверстий

П р и м е ч а н и я:

1. По согласованию изготовителя с потребителем и ЦК соответствующего профсоюза допускается применять другие материалы, по качеству не ниже указанных в табл. 4, в том числе и другого волокнистого состава.

2. Пластмассовые пуговицы, применяемые при изготовлении костюмов, должны быть устойчивыми к химической чистке.

3. Для районов с жарким и сухим климатом по согласованию с заказчиком допускается изготавливать костюмы из тканей светлых тонов.

4. Эластикокожу-Т маслобензостойкую и винилскожу-Т одежду водостойкую «Шторм» допускается применять до 01.01.90.

(Измененная редакция, Изм. 1).**2.3. Внешний вид**

2.3.1. Куртка типа А — с центральной бортовой потайной застежкой, одной сквозной петлей внизу правой полочки, отложным воротником, пристегивающимся капюшоном, внешними боковыми накладными карманами с клапанами, втачными рукавами с локтевыми усилительными накладками и манжетами, усилительными плечевыми накладками, вентиляционными отверстиями в области подмышечных впадин, внутренним накладным карманом на правой полочке.

2.3.2. Куртка типа Б — комбинированная, с центральной бортовой потайной застежкой, с отложным воротником, пристегивающимся капюшоном, защитными плечевыми накладками, внешними боковыми накладными карманами с клапанами, с кокеткой на спинке, вентиляционными отверстиями в шве настрачивания кокетки на спинку, втачными рукавами с защитными накладками, вентиляционными отверстиями в области подмышечных впадин.

Полочки, кокетки спинки, капюшон, внешние накладные карманы, клапаны, защитные плечевые накладки, защитные накладки рукавов изготовляют из материала с пленочным покрытием.

2.3.3. Брюки типа А — с притачным поясом, застежкой в боковых швах на пуговицы, внешним накладным карманом с клапаном на задней половинке, усилительными накладками на передних половинках в области колен.

2.3.4. Брюки типа Б — комбинированные, с притачным поясом, шлевками, внешним накладным карманом на задней половинке. Нижние части передних и задних половинок изготовляют из материалов с пленочным покрытием.

П р и м е ч а н и е. В костюмах больших размеров допускаются различные конструктивные решения, улучшающие посадку изделия на фигуре человека.

2.3.5. В зависимости от условий производства и по согласованию изготовителя с потребителем допускается изготавливать костюмы:

с различными видами, размерами, количеством и месторасположением карманов и без них, с усилительными и защитными накладками различной формы, размерами, количеством и их местом расположения,

с различными видами регулирования ширины низа рукавов, брюк, низа куртки или без них, с различными видами регулирования ширины талии курток и брюк,

с различными видами и местом расположения застежек,
с различными видами, количеством и местом расположения вентиляционных отверстий;
куртку:
с капюшоном различной формы или без него, с различным местом расположения отверстия для вывода тесьмы

с различными видами, размерами и формой кокеток,
с рукавами различной формы,
с притачным поясом,
с верхней сквозной петлей,
с плечевыми накладками, цельновыкроенными с кокеткой в типе Б,
с полочкой, переходящей на спинку в виде кокетки,
без внутреннего кармана на полочке,
с рукавами из материала с пленочным покрытием,
с рукавами из материала с пленочным покрытием с подкладкой из бязи;

брюки:

с поясом различных конструкций,
с передними половинками из материала с пленочным покрытием.

2.3.4, 2.3.5. (Измененная редакция, Изм. № 1).

2.4. Основные требования к изготовлению

2.4.1. Стежки, строчки, швы — по ГОСТ 29122.

2.4.2. Определение сортности готовых костюмов — по ГОСТ 12.4.031.

2.4.3. Раскладку лекал и раскрой деталей костюмов выполняют в соответствии с принятой технологией.

2.4.4. Соединение срезов костюмов выполняют стачным, настрочным, накладным с закрытым срезом, запошивочным швами или швом «взамок». Накладной шов выполняют двумя строчками.

Втачивание рукавов, соединение плечевых срезов куртки, шаговых и средних срезов брюк выполняют стачным швом двумя строчками на машинах челночного стежка или одной строчкой на машинах цепного стежка.

Открытые срезы обметывают.

2.4.5. Настрачивание усилительных и защитных накладок и накладных карманов выполняют накладным швом двумя строчками.

2.4.6. Низ куртки, рукавов и брюк обрабатывают швом вподгибку.

2.4.7. Детали из материалов с пленочным покрытием могут быть обработаны с открытым срезом.

2.4.8. Под блочки вентиляционных отверстий ставят усилители.

2.4.9. Петли обметывают:

на планке потайной застежки куртки — четыре петли (типы А и Б) на расстоянии 1,5 см от внешнего края; верхнюю петлю на расстоянии 2,5 см от уступа, нижнюю на расстоянии 3,0 см от нижнего края планки в готовом виде, остальные — на равном расстоянии одна от другой; сквозную петлю на борте (тип А) на расстоянии 2,0 см от низа и края борта;

на капюшоне — по линии горловины три петли на расстоянии 1,0 см от края горловины, две петли на расстоянии 5,0 см от края лицевого выреза и одну на расстоянии 2,0 см от середины шва; две петли на обтачке лицевого выреза на расстоянии 2,0 см от края горловины посередине ширины;

на манжетах рукавов — по одной петле на расстоянии 1,5 см от боковой стороны посередине ширины;

на поясе передних половинок — по одной петле с каждой стороны на расстоянии 1,5 см от концов пояса посередине ширины;

на передних половинках брюк на участках боковых застежек — по одной петле на расстоянии 1,5 см от края и на равном расстоянии от конца застежки и от петли на поясе.

2.4.10. Пуговицы пришивают соответственно расположению петель.

2.4.11. При изготовлении костюмов допускаются:

полочки с цельновыкроенными подбортами;

нижний воротник не более чем из четырех частей;

верхний воротник из двух частей со швом посередине;

спинка со швом посередине;

подборта, планка потайной застежки куртки не более чем из трех частей с расположением швов не ближе 2,0 см от петли;

С. 8 ГОСТ 12.4.112—82

перемещение боковых швов куртки в сторону полочки или спинки до 3,0 см с соответственным смещением швов рукавов;

надставки в нижней части рукавов по всей длине, шириной внизу не менее 3,0 см,верху не более $\frac{1}{3}$ ширины рукава;

манжета из двух частей в долевом направлении с расположением шва по перегибу;

обтачки капюшона, плечевых накладок, карманов, низа куртки, низа рукавов и брюк, подкладка клапанов, планки задних и обтачки передних половинок застежки брюк, а также планки потайной застежки куртки из других материалов;

надставки вверх шаговых швов задних половинок брюк шириной по линии среднего шва от 4,0 до 12,0 см, длиной по шву притачивания от 8,0 до 30,0 см;

перемещение шагового шва передней половинки брюк на 5,0 см (тип Б);

пояс брюк из двух частей;

обтачки капюшона из двух частей в долевом направлении;

защитная накладка рукава (тип Б) из двух-трех частей с расположением швов в нижней части в долевом или поперечном направлении.

3. ПРАВИЛА ПРИЕМКИ И МЕТОДЫ КОНТРОЛЯ

3.1. Правила приемки костюмов — по ГОСТ 23948.

3.2. Методы контроля качества — по ГОСТ 4103.

4. МАРКИРОВКА, УПАКОВКА, ТРАНСПОРТИРОВАНИЕ И ХРАНЕНИЕ

4.1. Маркировка костюмов — по ГОСТ 10581 и ГОСТ 12.4.115.

4.2. Маркировка, упаковка и хранение костюмов, изготавливаемых по госзаказу, — по ГОСТ 19159.

4.1, 4.2. **(Измененная редакция, Изм. № 1).**

4.3. К костюмам должна быть приложена памятка-инструкция по уходу (см. приложение).

4.4. Упаковка и транспортирование костюмов — по ГОСТ 10581.

4.5. Транспортирование и хранение костюмов, отправляемых в районы Крайнего Севера и труднодоступные районы, — по ГОСТ 15846.

4.6. Маркировка транспортной тары — по ГОСТ 14192 с дополнительным указанием наименования и количества изделий, размера и года изготовления (две последние цифры).

4.7. Костюмы должны храниться в сухих проветриваемых помещениях на расстоянии не менее 1 м от отопительных приборов и быть защищены от солнечных лучей.

ПРИЛОЖЕНИЕ
Рекомендуемое

ПАМЯТКА-ИНСТРУКЦИЯ ПО УХОДУ ЗА КОСТЮМАМИ ВО ВРЕМЯ ЭКСПЛУАТАЦИИ

1. Костюмы из хлопчатобумажных тканей следует подвергать химической чистке всеми общепринятыми растворителями или стирать водным раствором универсального моющего средства при температуре 40 °С с последующим восстановлением защитных свойств и глажением при температуре 150—180 °С.

2. Костюмы из лавсано-вискозных тканей с маслонефтезащитной пропиткой рекомендуется подвергать только химической чистке в органических растворителях (трихлорэтилене, перхлорэтилене).

3. Костюмы, комбинированные из хлопчатобумажной ткани и материала с пленочным покрытием, следует подвергать стирке в водном растворе универсального моющего средства при температуре 30 °С без трения и последующего каландрирования.

ИНФОРМАЦИОННЫЕ ДАННЫЕ

1. РАЗРАБОТАН И ВНЕСЕН Министерством легкой промышленности СССР
2. УТВЕРЖДЕН И ВВЕДЕН В ДЕЙСТВИЕ Постановлением Государственного комитета СССР по стандартам от 23.02.82 № 790
3. ВЗАМЕН ГОСТ 11029—72; ГОСТ 16737—71
4. ССЫЛОЧНЫЕ НОРМАТИВНО-ТЕХНИЧЕСКИЕ ДОКУМЕНТЫ

Обозначение НТД, на который дана ссылка	Номер пункта
ГОСТ 12.4.031—84	2.4.2
ГОСТ 12.4.115—82	4.1
ГОСТ 4103—82	3.2
ГОСТ 6309—93	2.2.1
ГОСТ 7297—90	2.2.1
ГОСТ 10581—91	4.1; 4.4
ГОСТ 11209—85	2.2.1
ГОСТ 14192—96	4.6
ГОСТ 15846—79	4.5
ГОСТ 19159—85	4.2
ГОСТ 23948—80	3.1
ГОСТ 29122—91	2.4.1
ОСТ 17—192—81	2.2.1
ОСТ 17—257—84	2.2.1
ОСТ 17—582—76	2.2.1
ОСТ 17—699—83	2.2.1
ОСТ 17—921—82	2.2.1
ТУ 17—21—114—76	2.2.1
ТУ 17—21—201—77	2.2.1
ТУ 17—21—504—84	2.2.1
ТУ 17 РСФСР 49—9758—80	2.2.1
ТУ 17 РСФСР 60—9764—80	2.2.1
ТУ 17 РСФСР 62—11045—85	2.2.1
ТУ 17 РСФСР 62—8355—78	2.2.1
ТУ 63—5999—78	2.2.1
ТУ 17 РСФСР 6808—74	2.2.1

5. Ограничение срока действия снято Постановлением Госстандарта России от 22.06.92 № 564
6. ИЗДАНИЕ (август 2002 г.) с Изменением № 1, утвержденным в марте 1987 г. (ИУС 7—87)

Редактор *М.И. Максимова*
Технический редактор *Л.А. Гусева*
Корректор *М.С. Кабамова*
Компьютерная верстка *С.В. Рябовой*

Изд. лиц. № 02354 от 14.07.2000. Сдано в набор 09.09.2002. Подписано в печать 09.10.2002. Усл.печ.л. 1,40. Уч.-изд.л. 1,10.
Тираж 160 экз. С 7720. Зак. 852.

ИПК Издательство стандартов, 107076 Москва, Колодезный пер., 14.
<http://www.standards.ru> e-mail: info@standards.ru
Набрано в Издательстве на ПЭВМ

Филиал ИПК Издательство стандартов — тип. "Московский печатник", 103062 Москва, Лялин пер., 6.
Плр № 080102