



**ГОСУДАРСТВЕННЫЙ СТАНДАРТ
СОЮЗА ССР**

СИСТЕМА СТАНДАРТОВ БЕЗОПАСНОСТИ ТРУДА
ТКАНИ И МАТЕРИАЛЫ
ДЛЯ СПЕЦОДЕЖДЫ СВАРЩИКОВ
МЕТОД ОПРЕДЕЛЕНИЯ СТОЙКОСТИ К УФ-ИЗЛУЧЕНИЮ

ГОСТ 12.4.126–83

Издание официальное

ГОСУДАРСТВЕННЫЙ КОМИТЕТ СССР ПО СТАНДАРТАМ
Москва

РАЗРАБОТАН Всесоюзным центральным советом профессиональных союзов

ИСПОЛНИТЕЛИ

В. М. Захаров, канд. экон. наук; В. Н. Артемьев, канд. биол. наук; В. В. Соколов; Ю. П. Шамшин; Е. А. Пятна; А. А. Казимиров, канд. техн. наук; С. Н. Аккуратнова; Г. А. Дмитриева

ВНЕСЕН Всесоюзным центральным советом профессиональных союзов

Зав. отделом охраны труда А. П. Семенов

УТВЕРЖДЕН И ВВЕДЕН В ДЕЙСТВИЕ Постановлением Государственного комитета СССР по стандартам от 11 апреля 1983 г. № 1687

Система стандартов безопасности труда
**ТКАНИ И МАТЕРИАЛЫ ДЛЯ СПЕЦОДЕЖДЫ
СВАРЩИКОВ**

**ГОСТ
12.4.126—83**

Метод определения стойкости к УФ-излучению

Occupational safety standards system. Fabrics and materials for welders working. Method for determination of safety and UP-resistance

ОКП 85 0000

Постановлением Государственного комитета СССР по стандартам от 11 апреля 1983 г. № 1687 срок действия установлен

с 01.07.84

Несоблюдение стандарта преследуется по закону

Настоящий стандарт распространяется на ткани, нетканые материалы, искусственные и натуральные кожи для спецодежды сварщиков и устанавливает метод определения их стойкости к воздействию УФ-излучения.

Сущность метода заключается в определении остаточной разрывной нагрузки ткани или материала после облучения.

Метод применяется при разработке новых тканей, материалов и технологии, а также при проектировании спецодежды.

1. МЕТОДЫ ОТБОРА ПРОБ

1.1. Отбор проб производят:

тканей — по ГОСТ 20566—75;

тканей из стекловолокна — по ГОСТ 6943.0—79;

нетканых материалов — по ГОСТ 13587—77;

искусственных кож — по ГОСТ 17316—71;

натуральных кож — по ГОСТ 938.0—75 со следующим изменением: из каждой точечной пробы по схеме, указанной на черт. 1, вырезают две элементарные пробы для облучения в виде прямоугольника размером 280×405 мм — одну в продольном (Пр), другую в поперечном (Пп) направлениях и контрольные элементарные пробы для определения разрывной нагрузки.

Издание официальное

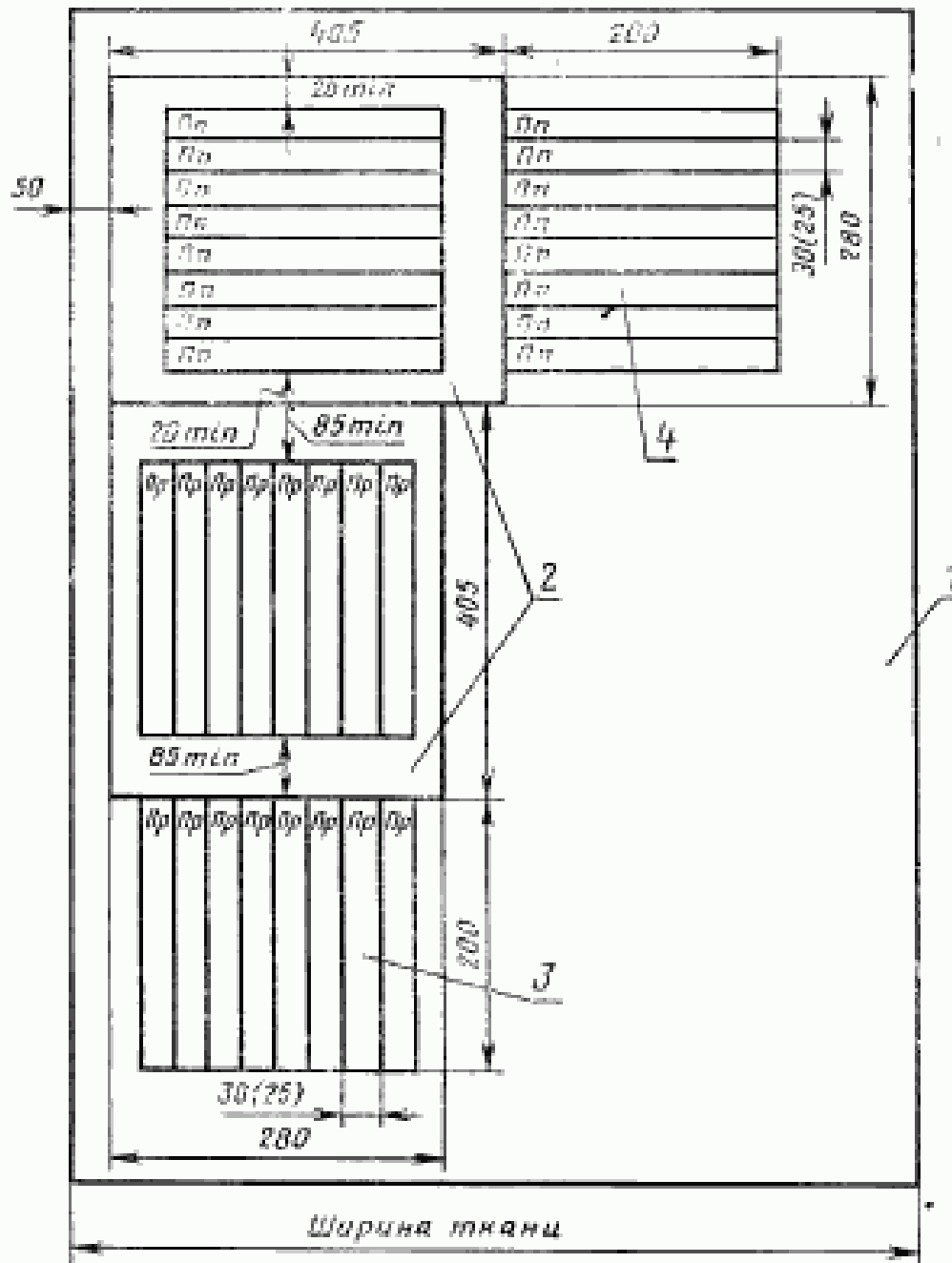
Перепечатка воспрещена



© Издательство стандартов, 1983

ГОСТ
СТАНДАРТЫ

ГОСТ 12.4.126-83, Система стандартов безопасности труда. Ткани и материалы для спецодежды сварщиков. Метод определения стойкости к уф-излучению. Occupational safety standards system. Fabrics and materials for welders working. Method for determination of safety and UF-resistance



1—точечная проба; 2—элементарные пробы для облучения; 3—4—контрольные элементарные пробы

Черт. 1

1.2. Из элементарных проб, прошедших облучение, вырезают элементарные пробы в виде полосок для определения остаточной разрывной нагрузки (см. черт. 1). Размеры элементарных проб для определения разрывной нагрузки должны быть:

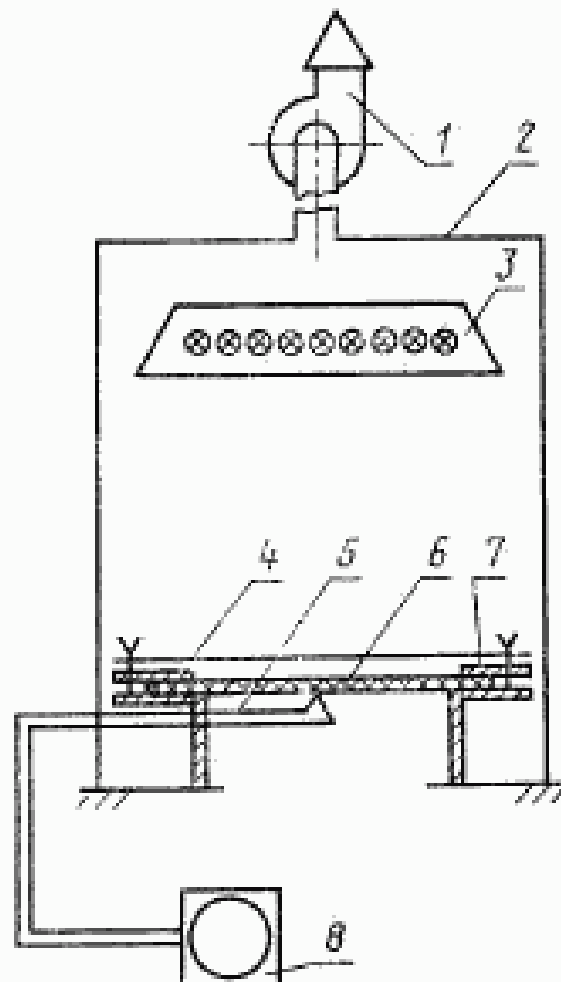
30×200 мм — для тканей;

25×200 мм — для остальных материалов.

2. АППАРАТУРА

2.1. Для проведения испытания применяют установку типа УФИ (черт. 2), состоящую из корпуса 2, вытяжного вентилятора 1, источника УФ-излучения 3 (ртутно-кварцевые лампы ДРТ-400 по

Установка УФИ



Черт. 2

ГОСТ 20401—75 с лучистыми потоками в диапазоне волн 240—320 нм), разъемной рамки 7 для закрепления элементарной пробы для облучения 6, заслонки 4, датчика 5 для измерения температуры необлучаемой поверхности пробы, регистрирующего прибора 8 для фиксации температуры необлучаемой поверхности пробы.

3. ПОДГОТОВКА К ИСПЫТАНИЮ

3.1. Перед испытанием элементарные пробы для облучения выдерживают в климатических условиях, предусмотренных для: тканей — по ГОСТ 10681—75;

тканей из стекловолокна — по ГОСТ 6943.1—79;
нетканых материалов — по ГОСТ 13587—77;
искусственных кож — по ГОСТ 17316—71;
натуральных кож — по ГОСТ 938.14—70.

3.2. Элементарную пробу для облучения закрепляют в разъемной рамке, которую устанавливают на упоры, при этом проба не должна провисать. Натяжение пробы осуществляется за счет зажима в рамке.

3.3. Расстояние между источником излучения и поверхностью пробы должно быть $(300 \pm 1,5)$ мм.

3.4. Необлучаемая сторона пробы по центру должна соприкасаться с чувствительным элементом датчика температуры. Плотный контакт пробы с чувствительным элементом датчика температуры обеспечивается конструкцией рамки и датчика.

3.5. Над поверхностью облучаемой элементарной пробы устанавливают заслонку (каждый раз при включении источника излучения).

3.6. Включают вентилятор и источник излучения.

3.7. Включают прибор, регистрирующий температуру необлучаемой поверхности пробы.

3.8. В течение 15 мин работы источника излучения установка выходит на установившийся (необходимый) режим работы.

4. ПРОВЕДЕНИЕ ИСПЫТАНИЯ

4.1. Удаляя заслонку, открывают поверхность облучаемой элементарной пробы. На диаграммной ленте регистрирующего прибора отмечают начало и окончание облучения. По записи регистрирующего устройства осуществляется контроль температуры необлучаемой поверхности пробы, которая не должна превышать (50 ± 5) °С.

4.2. Процесс облучения может быть непрерывным и периодическим. Суммарное время облучения поверхности элементарной пробы должно составлять 40 ч.

4.3. После окончания облучения выключают источник излучения и снимают пробу с рамки.

4.4. Из элементарных проб, прошедших облучение, вырезают элементарные пробы в виде полосок для определения остаточной разрывной нагрузки, размеченные по п. 1.2, и испытывают параллельно с контрольными элементарными пробами, предназначенными для определения исходной разрывной нагрузки:

ткани — по ГОСТ 3813—72;

ткани из стекловолокна — по ГОСТ 6943.10—79;

нетканые материалы — по ГОСТ 15902.3—79;

искусственную кожу — по ГОСТ 17316—71;

натуральную кожу — по ГОСТ 938.11—69.

5. ОБРАБОТКА РЕЗУЛЬТАТОВ

5.1. Стойкость к УФ-излучению ($C_{\text{н}}$) в процентах вычисляют по формуле

$$C_{\text{н}} = \frac{P_2}{P_1} \cdot 100,$$

где P_2 — средние арифметические значения разрывных нагрузок восьми элементарных проб для определения остаточной разрывной нагрузки после облучения, Н;

P_1 — средние арифметические значения разрывных нагрузок восьми контрольных элементарных проб, Н.

5.2. Стойкость тканей и материалов к УФ-излучению определяют по элементарным пробам, вырезанным в продольном и поперечном направлениях.

5.3. Вычисление производят с точностью до десятых долей процента с последующим округлением до целого числа.

6. ТРЕБОВАНИЯ БЕЗОПАСНОСТИ

6.1. Установка типа УФИ должна соответствовать требованиям ГОСТ 12.2.007.0—75.

6.2. При проведении испытания установка типа УФИ должна быть соединена с вытяжной вентиляцией.

6.3. Металлический корпус установки должен быть заземлен.

6.4. Номинальное напряжение блока питания установки типа УФИ должно соответствовать номинальному напряжению питающей сети.

6.5. Во избежание ожогов, вызываемых действием УФ-излучения, испытания проводят при полностью закрытой камере установки.

6.6. Установка рамки с пробой, а также снятие ее с упоров должны производиться только при выключенном источнике УФ-излучения.

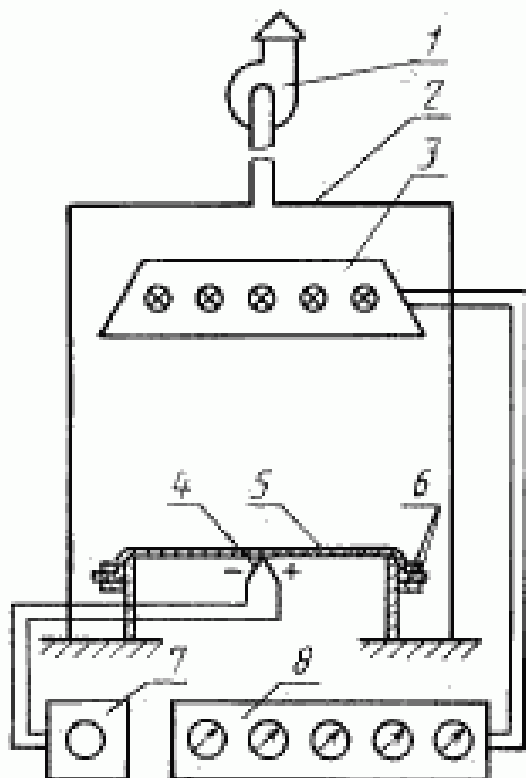
Изменение № 1 ГОСТ 12.4.126—83 Система стандартов безопасности труда. Ткани и материалы для спецодежды сварщиков. Метод определения стойкости к УФ-излучению.

Утверждено и введено в действие Постановлением Государственного комитета СССР по стандартам от 23.12.88 № 4502

Дата введения 01.06.89

Пункт 2.1 изложить в новой редакции (чертеж 2 заменить новым): «2.1. Для проведения испытания применяют установку типа УФИ (черт. 2), состоящую из корпуса 2, вытяжного вентилятора 1, источника УФ — излучения 3 (ртутно-кварцевые лампы ДРТ-400 по ГОСТ 20401—75 с лучистыми потоками в диапазоне волн 240—320 нм), разъемной рамки 6 для закрепления элементарной пробы 5, датчика 4 для измерения температуры необлучаемой поверхности пробы, регистрирующего прибора 7 для фиксации температуры необлучаемой поверхности пробы, прибора 8 для автоматической регулировки режима работы источника излучения.

(Продолжение изменения к ГОСТ 12.4.126—83)
Установка типа УФИ



Черт. 2

(Продолжение изменения к ГОСТ 12.4.126—83)

Пункт 3.5 исключить.

Пункт 4.1 изложить в новой редакции: «4.1. На диаграммной ленте регистрирующего прибора отмечают начало и окончание облучения. По записи регистрирующего устройства осуществляется контроль температуры необлучаемой поверхности пробы, которая не должна превышать $(50 \pm 5) ^\circ\text{C}$ ».

Пункт 4.2. Заменить слова: «оставлять 40 ч» на «должно быть 8 ч».

Пункт 4.4 после слов «размеченные по п. 1.2» дополнить словами: «выдерживают в климатических условиях по п. 3.1».

Пункт 5.1 после слова «Стойкость» дополнить словами: «тканей и материалов».

(ИУС № 4 1989 г.)

Редактор *Н. Е. Шестакова*
Технический редактор *О. Н. Никитина*
Корректор *В. П. Евсеевко*

Сдано в наб. 03.06.83 Подл. к печ. 24.06.83 0,5 в. л. 0,32 уч.-нах. л. Тир. 30000 Цена 3 коп.

Ордена «Знак Почета» Издательство стандартов, 123557, Москва, Новопресненский пер., 3
Тип. «Московский печатник», Москва, Лялин пер., 6. Зак. 605