



ГОСУДАРСТВЕННЫЙ СТАНДАРТ
СОЮЗА ССР

СИСТЕМА СТАНДАРТОВ БЕЗОПАСНОСТИ ТРУДА
**СРЕДСТВА ИНДИВИДУАЛЬНОЙ ЗАЩИТЫ
ОРГАНОВ ДЫХАНИЯ ФИЛЬТРУЮЩИЕ**
МЕТОДЫ ОПРЕДЕЛЕНИЯ ВРЕМЕНИ ЗАЩИТНОГО
ДЕЙСТВИЯ ФИЛЬТРУЮЩЕ-ПОГЛОЩАЮЩИХ КОРОБОК
ПО ПАРООБРАЗНЫМ ВРЕДНЫМ ВЕЩЕСТВАМ

ГОСТ 12.4.158—90

Издание официальное

БЗ 5—90/403

ГОСУДАРСТВЕННЫЙ КОМИТЕТ СССР ПО УПРАВЛЕНИЮ
КАЧЕСТВОМ ПРОДУКЦИИ И СТАНДАРТАМ

GOST
СТАНДАРТЫ

ГОСТ 12.4.158-90, Система стандартов безопасности труда. Средства индивидуальной защиты органов дыхания фильтрующие. Методы определения
Occupational safety standards system. Means for individual protection of breathing organs. Methods of testing all-service canisters protection time against noxious

МОСКВА

Система стандартов безопасности труда

**СРЕДСТВА ИНДИВИДУАЛЬНОЙ ЗАЩИТЫ
ОРГАНОВ ДЫХАНИЯ ФИЛЬТРУЮЩИЕ**Методы определения времени защитного действия
фильтрующе-поглощающих коробок по парообразным
вредным веществам**ГОСТ
12.4.158—90**Occupational safety standards system. Means
for individual protection of breathing organs.
Methods of testing all-service canisters protection
time against noxious vaporous contaminants

ОКСТУ 2509

Срок действия с 01.01.91
до 01.01.96

Настоящий стандарт распространяется на промышленные фильтрующие средства индивидуальной защиты органов дыхания (СИЗ ОД) и устанавливает методы определения времени защитного действия фильтрующе-поглощающих коробок (далее — коробок) по парообразным вредным веществам: циан водороду (си-нильной кислоте) и бензолу.

Метод основан на установлении промежутка времени от момента пуска смеси воздуха с вредным веществом в коробку до момента появления за коробкой вредного вещества в количестве, обнаруживаемом индикатором.

**1. МЕТОД ОПРЕДЕЛЕНИЯ ВРЕМЕНИ ЗАЩИТНОГО ДЕЙСТВИЯ
ПО ЦИАН ВОДОРОДУ****1.1. Метод отбора образцов**

Образцы коробок для испытаний отбирают по нормативно-технической документации на конкретный тип коробки.

1.2. Аппаратура, материалы, реактивы

Динамическая установка типа ДП-3 по ТУ ВР 49.106.000, схема и описание которой приведены в приложении 1.

Весы лабораторные общего назначения с погрешностью взвешивания 0,01 г по ГОСТ 24104.

Ротаметр РМ-01 (2) класса точности 2,5 по ГОСТ 13045.

Секундомер по ГОСТ 5072 или часы-будильник по ГОСТ 3145.

Термометр типа Б по ГОСТ 27544 с диапазоном измерения от 0 до 100°C.

Испаритель («тусек») в соответствии с черт. 2 приложения 2.

Батист хлопчатобумажный по ТУ 6—05—1828.

Бумага фильтровальная лабораторная по ГОСТ 12026.

Трубки резиновые технические по ГОСТ 5496.

Воронка типа В по ГОСТ 25336.

Капельница по ГОСТ 25336.

Колба Кн-1(2)—500—29/32ТС по ГОСТ 25336 или колба Кн-1(2)—500—34/35ТС по ГОСТ 25336.

Склянка 1—5,0 по ГОСТ 25336.

Склянка индикаторная в соответствии с черт. 3 приложения 2.

Цилиндр 1(3)—50 по ГОСТ 1770.

Цилиндр 1(3)—250 по ГОСТ 1770.

Цилиндр 1—1000 по ГОСТ 1770.

Вода дистиллированная по ГОСТ 6709.

Аммиак по ГОСТ 3760, водный раствор с массовой долей 10%.

Бензидин-основание или бензидин уксуснокислый.

Индикатор метиленовый голубой по ТУ 6—09—29.

Циан водород (кислота синильная) по ГОСТ 6—01—29.

Кислота уксусная по ГОСТ 61, х.ч., водный раствор с массовой долей 5%.

Медь (II) ацетат (медь (II) уксуснокислая) по ГОСТ 5852, водный раствор с массовой долей 3%.

Индикаторный раствор: 0,50 г бензидина или 0,83 г уксуснокислого бензидина растворяют в 250 см³ дистиллированной воды, нагретой до 80—90°С. Горячий раствор фильтруют. К фильтрату добавляют 10 см³ раствора ацетата меди (II), 40 см³ раствора уксусной кислоты, тщательно перемешивают и вновь фильтруют. Раствор хранят в склянке из темного стекла с притертой пробкой. Срок хранения — не более 10 сут. 3—4 капли полученного раствора добавляют к 20 см³ дистиллированной воды. Для испытаний пользуются свежеприготовленным индикатором.

1.3. Подготовка к испытанию

1.3.1. Готовят установку к проведению испытаний в соответствии с приложением 1.

1.3.2. Устанавливают в гнезда камер или в зажимы испытываемые коробки и проверяют прибор на герметичность в соответствии с приложением 1.

1.3.3. Заполняют испаритель циан водородом в соответствии с приложением 2 и помещают его в термостат, в котором поддерживают температуру, принятую при градуировке «газового» реометра. Градуировка «газового» реометра приведена в приложении 1.

Присоединяют испаритель и устанавливают рабочий режим в соответствии с приложением 1. Трехходовые краны находятся в положении «на поглотительный бачок».

Не ранее чем через 15 мин после помещения испарителя в термостат открывают краны испарителя и устанавливают на «газовом» реометре требуемую разность уровней в соответствии с градуировочным графиком.

1.3.4. По истечении 15—30 мин краны испарителя перекрывают, испаритель вынимают из термостата и взвешивают.

Концентрацию циян водорода (C) в граммах на кубический метр вычисляют по формуле

$$C = \frac{(m_1 - m_2)}{t \cdot V}, \quad (1)$$

где m_1 — масса испарителя до испытания, г;

m_2 — масса испарителя после испытания, г;

t — время работы испарителя, мин;

V — сумма расходов воздуха через обе диафрагмы, м³/мин.

1.4. Проведение испытания

1.4.1. Время защитного действия коробок определяют при следующих постоянных условиях испытания:

объемный расход постоянного потока паровоздушной смеси:

(500 ± 15) см³/с — при конструкции противогаса или респиратора с одной коробкой;

(250 ± 7,5) см³/с — при конструкции противогаса или респиратора с двумя коробками;

относительная влажность воздуха (50 ± 3) %;

температура окружающей среды (20 ± 5) °С;

начальная концентрация вредного вещества в воздухе должна соответствовать указанной в нормативно-технической документации на конкретный тип коробки.

1.4.2. Наливают индикатор в индикаторные склянки и присоединяют их к установке.

1.4.3. Взвешивают испаритель с погрешностью не более 0,01 г, помещают его в термостат, присоединяют к установке, не ранее чем через 15 мин после помещения испарителя в термостат устанавливают заданный режим работы в соответствии с приложением 1.

1.4.4. Поворотом трехходовых кранов направляют паровоздушную смесь в испытуемые коробки, одновременно отмечая время начала испытания.

1.4.5. В течение всего времени испытания поддерживают заданные параметры: влажность и расходы воздуха, подаваемого на испаритель и испытуемые коробки. При изменении показаний психрометра (гигрометра) и реометров проводят корректировку поворотом соответствующих кранов.

1.4.6. Отмечают момент появления голубой окраски индикатора с точностью до 1 мин. После изменения окраски индикатора

поворотом соответствующего трехходового крана направляют смесь в поглотительный бачок.

1.4.7. После изменения окраски индикатора за обеими испытуемыми коробками прекращают подачу циан водорода, перекрывая одновременно оба крана испарителя и кран подачи воздуха на испаритель. Через 5—10 мин прекращают подачу воздуха на установку.

1.4.8. Отсоединяют испаритель, взвешивают его и вычисляют среднюю концентрацию циан водорода в паровоздушной смеси за время испытания по формуле (1).

1.5. Обработка результатов

1.5.1. Время защитного действия коробок определяют по результатам одновременных испытаний двух коробок на одной установке.

За результат испытания принимают меньшее значение с пометкой «не менее».

1.5.2. Если фактическая средняя концентрация циана водорода за время испытания отличалась от заданной не более чем допускается соответствующими стандартами и другой нормативно-технической документацией на испытуемые коробки, то время защитного действия (τ) в минутах вычисляют по формуле

$$\tau = \tau_{\phi} \frac{C_{\phi}}{C_{н}}, \quad (2)$$

где τ_{ϕ} — время защитного действия при концентрации C_{ϕ} , мин;

C_{ϕ} — средняя концентрация циана водорода при проведении испытаний, г/м³;

$C_{н}$ — заданная концентрация циана водорода, г/м³.

1.6. Требования безопасности

1.6.1. Циан водорода — бесцветная, легкоподвижная жидкость ($t_{кип} = 25,7^{\circ}\text{C}$), в водных растворах со своеобразным слабоулавливаемым запахом горького миндаля. Относится к веществам первого класса опасности по ГОСТ 12.1.005.

Предельно допустимая концентрация 0,3 мг/м³. Взрывоопасные концентрации паров синильной кислоты в воздухе от 6 до 40 % (по объему). Температура вспышки минус 18°C.

1.6.2. Основной источник опасности при работе с циан водородом — разлив жидкого вещества при наполнении испарителя или поломке последнего (вдыхание паров в больших концентрациях, проникновение через кожу, пожарная опасность).

1.6.3. Все работы с циан водородом проводят в вытяжном шкафу в соответствии с инструкцией по технике безопасности при проведении работ с циан водородом.

На рабочем месте испытателя должен быть противогаз марки В в положении «наготове», дегазирующие и нейтрализующие средства, средства пожаротушения, средства для оказания первой

медицинской помощи в соответствии с инструкцией для проведения работ. Дегазация установки, его частей и испарителя проводится раствором аммиака или щелочи с массовой долей 10%.

2. МЕТОД ОПРЕДЕЛЕНИЯ ВРЕМЕНИ ЗАЩИТНОГО ДЕЙСТВИЯ ПО БЕНЗОЛУ

2.1. Метод отбора образцов

Метод отбора образцов — в соответствии с п. 1.1.

2.2. Аппаратура, материалы, реактивы

Аппаратура в соответствии с п. 1.2 с дополнением:

шкаф сушильный, обеспечивающий температуру нагрева 100—120°C.

Материалы в соответствии с п. 1.2.

Воронка типа В по ГОСТ 25336, любого размера.

Склянка 1—5,0 по ГОСТ 25336.

Склянка индикаторная в соответствии с приложением 2, черт. 3.

Цилиндр 1—1000 по ГОСТ 1770.

Колба Кн-1(2)—250—29/32ТС по ГОСТ 25336 или колба Кн-1(2)—250—34/35 по ГОСТ 25336.

Стаканчик СВ-24/10 по ГОСТ 25336 или стаканчик СВ-34/12 по ГОСТ 25336.

Цилиндр 1(3)—100 по ГОСТ 1770.

Вода дистиллированная по ГОСТ 6709.

Бензол по ГОСТ 5955, х.ч.

Кислота серная по ГОСТ 4204, х.ч.

Натрий нитрит (натрий азотистокислый) по ГОСТ 4197, х.ч.

Индикаторный раствор готовят ежедневно, растворяя 2,00 г нитрита натрия, высушенного при 105—110°C до постоянной массы, в 100 см³ серной кислоты; хранят в склянке с пришлифованной пробкой.

Индикатор: 20 см³ индикаторного раствора.

2.3. Подготовка к испытанию

2.3.1. Подготовку к испытанию проводят в соответствии с пп. 1.3.1—1.3.3.

2.3.2. Концентрацию бензола вычисляют в соответствии с п. 1.3.4.

2.4. Проведение испытания

2.4.1. Условия испытания в соответствии с п. 1.4.1.

2.4.2. Время защитного действия коробок по бензолу определяют в соответствии с пп. 1.4.2—1.4.8.

Момент окончания испытаний фиксируют по началу пожелтения индикатора.

2.5. Обработка результатов

2.5.1. Обработку результатов проводят в соответствии с п. 1.5.

2.6. Требования безопасности

2.6.1. Бензол — бесцветная жидкость ($t_{\text{кип}} 80,1^{\circ}\text{C}$). Относится к веществам второго класса опасности по ГОСТ 12.1.005.

Предельно допустимая концентрация 5 мг/м^3 . Взрывоопасные концентрации паров бензола в воздухе от 1,5 до 8% по объему, температурные пределы взрываемости: нижний минус 14°C , верхний плюс 12°C .

Температура вспышки минус 14°C .

2.6.2. Основной источник опасности при работе с бензолом — разлив жидкого вещества при наполнении испарителя или его поломке (вдыхание паров в больших концентрациях, пожарная опасность).

2.6.3. Все работы с бензолом проводят в вытяжном шкафу в соответствии с инструкцией по технике безопасности.

2.6.4. На рабочем месте испытателя должен быть противогаз марки А в положении «наготове», дегазирующие средства, средства пожаротушения, средства для оказания первой медицинской помощи в соответствии с инструкцией для проведения работ.

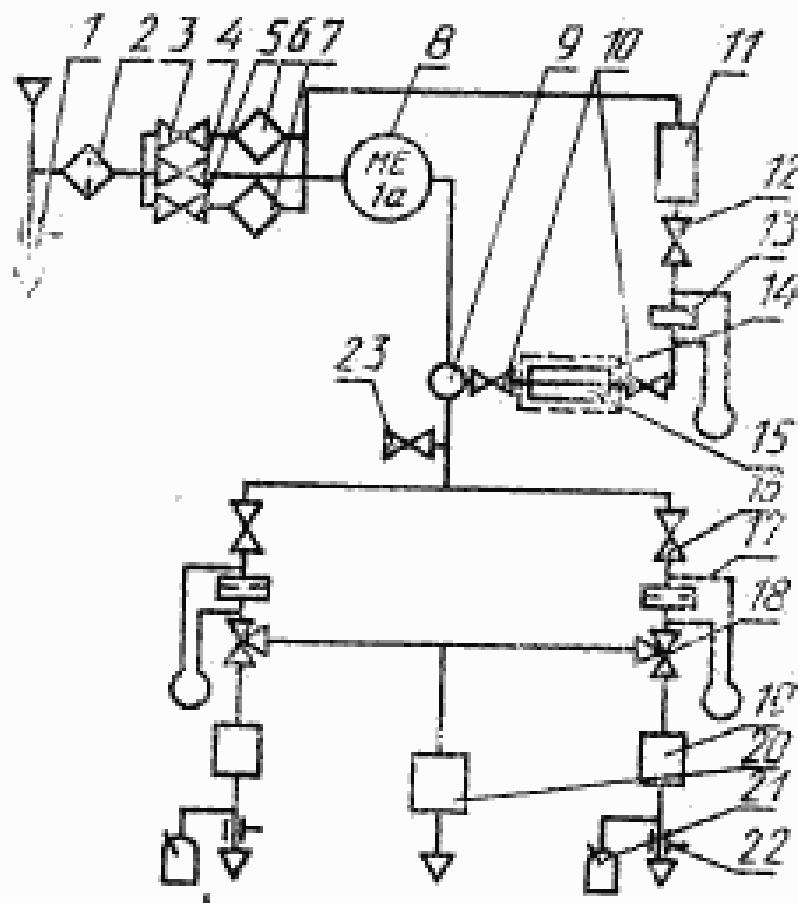
ПРИЛОЖЕНИЕ 1
Обязательное

1. СХЕМА И ОПИСАНИЕ ДИНАМИЧЕСКОЙ УСТАНОВКИ

1.1. Динамическая установка предназначена для определения времени защитного действия коробок.

Схема установки для одновременного испытания двух коробок приведена на черт. 1.

Схема динамической установки



1, 22 — зажимы винтовые; 3 — очиститель сжатого воздуха; 4, 5, 6, 10, 12, 16, 23 — краны одноходовые; 6 — бакоч осушительный; 7 — бакоч увлажнительный; 8 — гигрометр или психрометр с термометрами; 9 — смеситель; 11 — наконечник-цилиндр Фрезениуса; 13 — реометр типа РКС; 14 — термостат; 15 — испаритель; 17 — реометр типа РДС; 18 — краны трехходовые; 19 — испытываемые коробки; 20 — бакоч поглощительный; 21 — склянки индикаторные.

Черт. 1

Для создания паровоздушной смеси установку присоединяют к сети сжатого воздуха.

1.2. Допускаются испытания на установке, работающей под разрежением (ГОСТ от вакуумной сети), а также на установках с иным числом зажимов или на мер для коробок.

При работе под разрежением коммуникация за испытуемыми коробками, индикаторными склянками и поглотительным бачком присоединяют к вакуумной сети, а воздух в установку засасывают из атмосферы.

Все детали динамической установки крепят на специальном щитке из фанеры или пластмассы.

1.3. Очиститель сжатого воздуха предназначен для очистки воздуха от пыли, аэрозоля, масла и других загрязнений.

В качестве очистителя 2 можно использовать коробку любой марки с фильтром по ГОСТ 12.4.122, которую присоединяют вместе с тройником и запорным 1 (для сброса избытка воздуха) на входе в динамическую установку.

Для стабилизации давления воздуха допускается применять стабилизатор давления воздуха с максимальной погрешностью ± 14 кПа.

1.4.осушительно-увлажнительная система предназначена для создания и поддержания постоянной влажности воздуха.

осушительно-увлажнительная система состоит из двух бачков 6 и 7 из вишпалста или другого материала и трех стеклянных кранов 3—5.

Один из бачков наполняют осушителем (сухим силикагелем) по ГОСТ 3956, карбогелем по ТУ 6—16—2452, осушителем марки ОС-2 по ТУ 6—16—2690 или другой марки), а другой — активным углем марки БАУ-А по ГОСТ 6217, смоченным водой. Допускается использование других осушителей и увлажнителей, обеспечивающих создание стабильной влажности в заданных пределах.

1.5. Гигрометр «Волна-5» по ТУ 5К1.550.102 или психрометр 8 служат для измерения относительной влажности воздушного потока. Психрометр состоит из аспирационной трубки с резервуаром для дистиллированной воды и двух психрометрических термометров ТМ6 по ГОСТ 112 или типа Б по ГОСТ 27544 с диапазоном измерения от 0 до 100°C. Поперечное сечение аспирационной трубки психрометра должно быть таким, чтобы линейная скорость обдувки шарика «влажного» термометра составляла не менее 2 м/с.

1.6. Испаритель служит для создания постоянной концентрации паров вредного вещества.

В качестве испарителя 15 применяют «гусек» (приложение 2, черт. 2). Для предотвращения поглощения паров воды контрольным вредным веществом перед испарителем присоединяют цилиндр-колонку (Фрезенюса) 11 с осушителем (ОС-2 или высушенным силикагелем).

Испаритель помещают в термостат 14, с помощью которого поддерживают постоянную температуру испаряющейся жидкости с погрешностью $\pm 0,5^\circ$. Температура должна быть не менее чем на 10°C ниже температуры кипения испаряющейся жидкости.

1.7. Смеситель служит для создания однородной смеси паров вредного вещества с воздухом.

Смеситель 9 выполнен в виде инжектора, по внутренней трубке которого поступает паровоздушная смесь из испарителя, а основной поток воздуха охватывает эту струю кольцом и интенсивно перемешивается с ней.

1.8. Реометры типа РДС по ГОСТ 9932 (с диафрагмой) 12 и типа РКС по ГОСТ 9932 (с капилляром) 3 служат для контроля расходов воздуха и паровоздушной смеси. Капилляр и диафрагмы подбирают в зависимости от требуемых расходов воздуха и паровоздушной смеси. Один раз в год диафрагмы и капилляр подлежат поверке.

1.9. Камеры или зажимы 19 служат для герметичного присоединения испытуемых коробок и коммуникациям установки.

1.10. Индикаторные склянки 21 (приложение 2, черт. 3), служат для индикации вредного вещества за испытуемой коробкой.

1.11. Поглотительный бачок 20 служит для поглощения сбрасываемого вредного вещества. В бачок засыпают сорбент или катализатор, поглощающий

1.12. Краны по ГОСТ 7995: одноходовые 3, 4, 5, 16 и трехходовые 18 должны иметь диаметр канала не менее 10 мм; краны одноходовые 10, 12, 23 — не более 5 мм.

1.13. Ротаметр служит для установления расхода паровоздушной смеси на индикаторные склянки.

2. ПОДГОТОВКА УСТАНОВКИ К ИСПЫТАНИЮ

2.1. Осушительный бачок заполняют осушителем, предварительно прокаленным при температуре 180—200°C, в течение 2—3 ч и плотно закрывают.

Увлажнительный бачок заполняют обильно смоченным водой активным углем.

Поглотительный бачок заполняют соответствующим сорбентом.

2.2. Устанавливают в гнезда аспирационной трубки психрометра термометры, причем первый по направлению потока воздуха является «сухим», а второй — «влажным». Шарик «влажного» термометра плотно обертывают на полтора оборота полоской прокипяченного в дистиллированной воде батиста, по краям шарика батист слегка стягивают ниткой, а свободный конец полоски опускают в резервуар психрометра, куда наливают дистиллированную воду. Уровень воды в резервуаре должен отстоять от шарика термометра не более чем на 4 см. Для доливания воды резервуар снабжен отростком, который закрывается пробкой.

Термометры вставляют в аспирационную трубку на резиновых пробках и устанавливают так, чтобы ртутные шарикки находились на оси трубки.

2.3. В манометрические трубки реометров 18, 17 до нулевой отметки наливают дистиллированную воду, подкрашенную метиленовым голубым.

2.4. Присоединяют установку к сети сжатого воздуха или вакуумной сети.

2.5. Проверяют установку на герметичность в соответствии с п. 3, предварительно соединив перемычкой смеситель с лямкой подачи воздуха на испаритель.

2.6. Убедившись в герметичности установки снимают перемычку и присоединяют к установке испаритель с вредным веществом.

2.7. Устанавливают заданный режим работы установки в соответствии с п. 4.

2.8. Проводят градуировку «газового» реометра в соответствии с п. 5.

3. ПРОВЕРКА УСТАНОВКИ НА ГЕРМЕТИЧНОСТЬ

3.1. Проверяют участок до ответвлений на испытываемые коробки, для чего перекрывают краны 3, 4, 5 и 16 и аспиратор (черт. 4) присоединяют к краю 23 на смесителем.

3.2. Поочередно проверяют ветви с испытываемыми коробками, для чего перекрывают краны 16, трехходовые краны 18 устанавливают в положение «на испытываемую коробку», зажимы 29 плотно поджимают.

Аспиратор присоединяют к штуцерам, предназначенным для присоединения индикаторных склянок.

Если коробка помещается в камеры, то сначала проверяют герметичность присоединения коробок, вывинчивая их в гнезда до отказа. Дно коробки закрывают пробкой. Аспиратор присоединяют к штуцерам для индикаторных склянок. Зажимы 29 плотно поджаты.

Допускается применять на выходе из испытываемой коробки 19 трехходовой край, к одному из концов которого присоединяют зажим 22 и индикаторную склянку 21, а к другому — аспиратор для проверки герметичности присоеди-

положение «на aspirатор», а при проведении испытания — на индикаторную склянку.

3.3. Признаком герметичности является прекращение вытекания воды при открытых кранах aspirатора.

4. УСТАНОВЛЕНИЕ РАБОЧЕГО РЕЖИМА

4.1. Устанавливают заданный расход воздуха, для чего закрывают краны 10, 12, краны 3, 4, 5 открывают, а краны 18 ставят в положение «на поглотительный бачок». Открывают зажим 1 на линии сброса и подают в установку сжатый воздух. Постепенно уменьшая сброс, устанавливают заданный расход воздуха по реометрам 17, регулируя подачу воздуха кранами 16.

4.2. Для установления заданной влажности воздуха часть потока направляют с помощью крана 4 по обводной линии, а другую часть — на увлажнение или осушку в зависимости от необходимости. Второй бачок при этом полностью отключают. Относительную влажность воздуха определяют по психрометрическим таблицам.

4.3. Температуру опыта фиксируют по «сухому» психрометрическому термометру.

4.4. Устанавливают в термостате испарителя такую же температуру, которая принята при градуировке «газового» реометра.

4.5. Устанавливают зажимы 22 в такое положение, при котором расход через каждую склянку составлял $(25 \pm 7,5)$ см³/с. Для этого трехходовые краны 18 поворачивают в положение «на испытуемую коробку», к каждой индикаторной склянке с индикатором поочередно присоединяют ротаметр и регулируют расход зажимами 22. Краны 18 снова устанавливают в положение на «поглотительный бачок», а зажимы 22 оставляют в найденном положении.

4.6. Получают паровоздушную смесь, установив заданный расход воздуха по реометрам 17, открывают полностью краны испарителя 10 и плавно открывают кран 12 до установления определенной разности уровней в реометре 13.

5. ГРАДУИРОВКА «ГАЗОВОГО» РЕОМЕТРА

5.1. Наполняют испаритель (приложение 2, черт. 2) вредным веществом, взвешивают с погрешностью не более 0,01 г и переносят в термостат 14, в котором поддерживают постоянную температуру с погрешностью $\pm 0,5^\circ$.

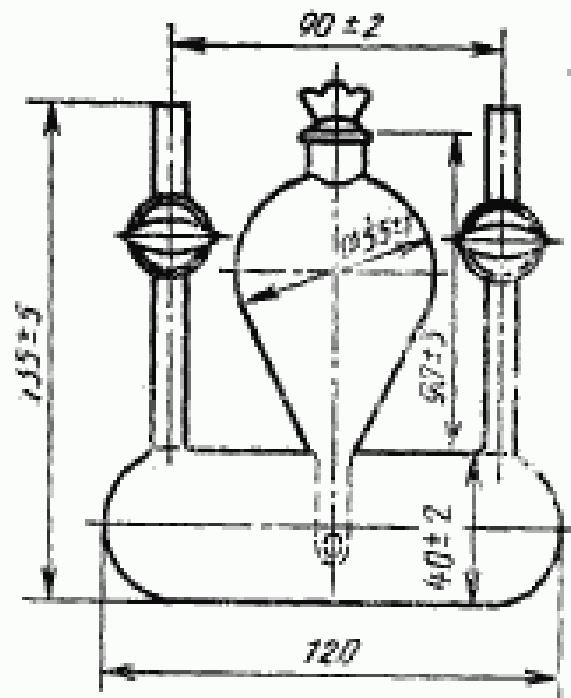
После установления теплового равновесия, но не ранее чем через 15 мин, пускают в установку воздух. Устанавливают требуемый расход по реометрам 17. Открывая краны 10 и кран 12 («газового») реометра 13, устанавливают определенную разность уровней на реометре. Выходящую из испарителя паровоздушную смесь направляют в смеситель 9, куда поступает также чистый воздух. Разбавленную паровоздушную смесь направляют в поглотительный бачок 20. По истечении 15—30 мин закрывают краны, вынимают испаритель из термостата и взвешивают.

Вычисляют концентрацию C вредного вещества по формуле (1). Эту операцию повторяют при различных расходах воздуха в испарителе, после чего составляют градуировочный график, на котором по оси абсцисс откладывают разность уровней манометрической жидкости в реометре 13, а на оси ординат — соответствующую концентрацию вредного вещества C .

ПРИЛОЖЕНИЕ 2

Обязательное

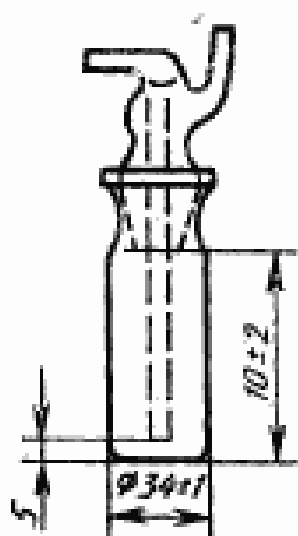
Испаритель («гусек»)



Черт. 2

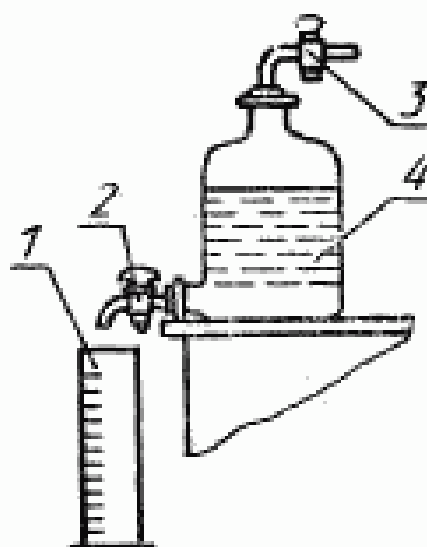
Испаритель, помещенный в специальную подставку, заполняют контрольным веществом при открытых краях через горловину верхнего грушевидного сосуда. Когда нижний сосуд наполнится до верхнего края косого среза трубки, краны закрывают и верхний сосуд наполняют наполовину или две трети вместимости. Горловину закрывают притертой пробкой.

Склянка индикаторная



Черт. 3

Аспиратор с измерительным цилиндром



1 — цилиндр 1—1000 по ГОСТ 1770; 2 —
кран односторонней спускающей; 3 — кран
односторонней по ГОСТ 7995; 4 — склян-
ка 1—5,0 по ГОСТ 25336

Черт. 4

ИНФОРМАЦИОННЫЕ ДАННЫЕ

1. РАЗРАБОТАН И ВНЕСЕН Министерством химической и нефтехимической промышленности СССР

РАЗРАБОТЧИКИ

В. Е. Кошелев, канд. техн. наук; Л. Ф. Коротаева; Ю. А. Романов, канд. хим. наук; Э. А. Аминова; Н. Г. Самедова; Н. К. Тутубалина

2. УТВЕРЖДЕН И ВВЕДЕН В ДЕЙСТВИЕ Постановлением Государственного комитета СССР по управлению качеством продукции и стандартам от 28.06.90 № 1992

3. ВЗАМЕН ГОСТ 12.4.158—75

4. ССЫЛОЧНЫЕ НОРМАТИВНО-ТЕХНИЧЕСКИЕ ДОКУМЕНТЫ

Обозначение НТД, на который дана ссылка	Номер пункта, приложения
ГОСТ 12.1.005—88	1.6.1, 2.6.1
ГОСТ 12.4.122—83	Приложение 1
ГОСТ 61—75	1.2
ГОСТ 112—78	Приложение 1
ГОСТ 1770—74	1.2, 2.2
	Приложение 2
ГОСТ 3145—84	1.2
ГОСТ 3760—79	1.2
ГОСТ 3956—76	Приложение 1
ГОСТ 4197—74	2.2
ГОСТ 4204—77	2.2
ГОСТ 5072—79	1.2
ГОСТ 5496—78	1.2
ГОСТ 5852—79	1.2
ГОСТ 5955—75	2.2
ГОСТ 6217—74	Приложение 1
ГОСТ 6709—72	1.2
ГОСТ 7995—80	Приложение 1
	Приложение 2
	Приложение 1
ГОСТ 9932—75	1.2
ГОСТ 12026—76	1.2
ГОСТ 13045—81	1.2
ГОСТ 24104—88	1.2
ГОСТ 25336—82	1.2, 2.2,
	Приложение 2
ГОСТ 27544—87	1.1,
	Приложение 1

Обозначение НТД, на который дана ссылка	Номер пункта, приложения
ОСТ 6—01—29—79	1.2
ТУ 6—16—2452—81	Приложение 1
ТУ 6—16—2690—83	Приложение 1
ОСТ 16.0.801.397—87	2.2
ТУ 5К1.550.102—87	Приложение 1
ТУ 6—05—1828—77	1.2
ТУ 6—09—29—76	1.2
ТУ ВР 49.106.000	1.2

Редактор *Н. Е. Шестакова*
Технический редактор *Г. А. Теребинкина*
Корректор *Н. Л. Асауленко*

Сдано в наб. 01.08.90 Подп. в печ. 25.09.90 1,0 усл. в. л. 1,0 усл. кр.-отт. 0,91 уч.-изд. л.
Тир. 14000 Цена 20 п.