



**ГОСУДАРСТВЕННЫЙ СТАНДАРТ
СОЮЗА ССР**

СИСТЕМА СТАНДАРТОВ БЕЗОПАСНОСТИ ТРУДА

**КОМПЛЕКТ ИНДИВИДУАЛЬНЫЙ
ЭКРАНИРУЮЩИЙ ДЛЯ ЗАЩИТЫ
ОТ ЭЛЕКТРИЧЕСКИХ ПОЛЕЙ
ПРОМЫШЛЕННОЙ ЧАСТОТЫ**

ОБЩИЕ ТЕХНИЧЕСКИЕ ТРЕБОВАНИЯ И МЕТОДЫ КОНТРОЛЯ

ГОСТ 12.4.172—87

Издание официальное

ГОСУДАРСТВЕННЫЙ КОМИТЕТ СССР ПО СТАНДАРТАМ

Москва



ГОСТ 12.4.172-87, Система стандартов безопасности труда. Комплект индивидуальный экранирующий для защиты от электрических полей промышленной частоты.
Occupational safety standards system. Individual screen set for protection from power frequency fields. General technical requirements and methods of control

РАЗРАБОТАН Всесоюзным Центральным Советом Профессиональных Союзов

Министерством энергетики и электрификации СССР

Министерством легкой промышленности РСФСР

ИСПОЛНИТЕЛИ

Л. Я. Шервуд, М. Д. Столяров, Н. М. Чесноков, Н. В. Маслова, А. М. Каландадзе (руководители), А. В. Якубенко, Г. П. Саверский, В. П. Коробкова, В. В. Смекалов, Н. Э. Андреева, Ю. Н. Гусев, А. Т. Власова, В. В. Москвичева, А. С. Дальнов

ВНЕСЕН Всесоюзным Центральным Советом Профессиональных Союзов

Зав. отделом охраны труда А. П. Семенов

УТВЕРЖДЕН И ВВЕДЕН В ДЕЙСТВИЕ Постановлением Государственного Комитета СССР по стандартам от 9 февраля 1987 г. № 212

Система стандартов безопасности труда
**КОМПЛЕКТ ИНДИВИДУАЛЬНАЯ ЭКРАНИРУЮЩИЙ
 ДЛЯ ЗАЩИТЫ ОТ ЭЛЕКТРИЧЕСКИХ ПОЛЕЙ
 ПРОМЫШЛЕННОЙ ЧАСТОТЫ**

**ГОСТ
 12.4.172—87**

Общие технические требования и методы контроля

Occupational safety standards system. Individual
 screen set for protection from power frequency fields.
 General technical requirements and methods of control
 ОКСТУ 0012

Постановлением Государственного комитета СССР по стандартам 9 февраля 1987 г. №212 срок действия установлен

с 01.01.88

до 01.01.93

Настоящий стандарт распространяется на индивидуальный экранирующий комплект (спецодежда, спецобувь, средства защиты рук, лица), предназначенный для защиты работающих от воздействия электрических полей промышленной частоты открытых распределительных устройств (ОРУ) и воздушных линий электропередачи (ВЛ).

Термины, используемые в настоящем стандарте, и их пояснения приведены в приложении.

1. КЛАССИФИКАЦИЯ

1.1. Индивидуальные экранирующие комплекты (комплекты) в зависимости от назначения подразделяются:

для работ на потенциале земли в ОРУ и ВЛ напряжением 330—1150 кВ при напряженности электрического поля не более 60 кВ/м;

для работ на потенциале проводов (с непосредственным касанием проводов, находящихся под напряжением) ВЛ напряжением 110—1150 кВ.

1.2. Комплекты с накасками, применяемые для работ на потенциале земли, подразделяются на типы:

Эп-1 — для ремонтного персонала ОРУ и ВЛ. Комплект состоит из куртки с капюшоном, брюк, рукавиц (перчаток), экрана для лица, ботинок (сапог);

Эп-2 — для дежурного персонала ОРУ. Комплект состоит из халата с капюшоном, рукавиц (перчаток), ботинок (сапог);

Издание официальное

Перепечатка воспрещена



© Издательство стандартов 1987

Эп-3 — для ремонтного персонала ВЛ. Комплект состоит из куртки с капюшоном и полукombineзона на утепляющей подкладке, рукавиц (перчаток), экраны для лица, сапог, галош.

1.3. Для работ на потенциале проводов ВЛ применяется комплект типа Эп-4 — для ремонтного персонала. Комплект состоит из куртки с капюшоном и брюк (или комбинезона с капюшоном), перчаток, экрана для лица, ботинок (сапог), галош.

2. ОБЩИЕ ТЕХНИЧЕСКИЕ ТРЕБОВАНИЯ

2.1. Комплекты должны изготавливаться в соответствии с требованиями настоящего стандарта и нормативно-технической документации, утвержденной в установленном порядке.

2.2. Комплект должен применяться с каской общего назначения и электропроводящим накаском.

2.3. Все составные части комплекта должны быть выполнены из электропроводящих материалов, изготовленных по нормативно-технической документации.

2.4. Все составные части комплекта должны иметь контактные выводы, выполненные из электропроводящего материала (электропроводящей ткани, металлического проводника, металлических кнопок), для гальванического соединения частей комплекта между собой.

Расположение контактных выводов должно устанавливаться в соответствии с требованиями нормативно-технической документации, утвержденной в установленном порядке.

2.5. Защитные свойства комплектов должны быть обеспечены при целостности электропроводящих материалов и соединительных швов, при наличии и целостности контактных выводов и надежности соединенных отдельных частей комплекта между собой.

2.6. Коэффициент экранирования (защиты) комплектов должен быть не менее:

30 — для комплектов типа Эп-1, Эп-2, Эп-3;

100 — для комплектов типа Эп-4.

2.7. Защитные свойства комплектов должны сохраняться при использовании комплектов типа Эп-1, Эп-2, Эп-4 с утепленной одеждой общего назначения.

2.8. Конструкция комплекта и контактных выводов не должна вызывать ограничений подвижности работающего в процессе эксплуатации комплекта.

2.9. Комплект должен сохранять свои гигиенические, эксплуатационные и защитные свойства в течение всего срока носки (не менее 12 мес).

2.10. Спецодежда должна иметь два контактных вывода с зажимами на концах для присоединения комплектов:

Эп-1, Эп-2, Эп-3 — к контуру заземления или к заземленным объектам ОРУ или ВЛ;

Эп-4 — к проводам ВЛ.

Контактные выводы должны располагаться спереди на уровне боковых карманов куртки (комбинезона) или халата.

2.11. Электрическое сопротивление между контактными выводами спецодежды по пп. 2.4 и 2.10 должно быть не более:

- 4 кОм — для комплектов типа Эп-1, Эп-2, Эп-3;
- 10 Ом — для комплектов типа Эп-4.

Примечание. Для комплектов типа Эп-1, Эп-2, Эп-3 допускается в процессе срока носки увеличение электрического сопротивления до 10 кОм.

2.12. В спецодежде типа Эп-3 утепляющая прокладка должна размещаться под электропроводящей тканью.

2.13. Спецодежда должна иметь подкладку, выполненную из хлопчатобумажной ткани, изолирующую тело работающего от электропроводящей ткани и металлических кнопок, расположенную в следующих местах:

- в верхней части куртки и брюк — для Эп-1;
- в верхней части халата — для Эп-2;
- по всей поверхности куртки и брюк — для Эп-3 и Эп-4.

Сопротивление изоляции не нормируется.

2.14. Спецодежда, входящая в комплект, и накащик должны выполняться из ткани оранжевого цвета.

2.15. Спецобувь должна выполняться в виде:

сапог, галош из электропроводящей резины;
ботинок на электропроводящей подошве с кожаным верхом и межподкладкой из электропроводящей ткани.

2.16. Электрическое сопротивление спецобуви для комплектов всех типов должно быть не более:

- 2 кОм — для сапог и галош;
- 4 кОм — для ботинок.

2.17. Ботинки должны иметь подкладку, выполненную из хлопчатобумажной ткани для изоляции ног работающих от электропроводящих материалов.

Сопротивление изоляции не нормируется.

2.18. Электрическое сопротивление перчаток для комплекта типа Эп-4 должно быть не более 30 Ом.

2.19. Линейные размеры, требования к изготовлению и креплению элементов и частей комплекта должны устанавливаться нормативно-технической документацией, утвержденной в установленном порядке.

2.20. Требования к стежкам, строчкам и швам — по ГОСТ 124.116—82.

2.21. Комплекты должны иметь эмблему в соответствии с нормативно-технической документацией на каждый вид комплекта.

3. МЕТОДЫ КОНТРОЛЯ

3.1. Визуальный контроль

3.1.1. Визуальному контролю подвергается каждый экранирующий комплект.

3.1.2. Контроль включает проверку:

комплектности и наличия маркировки;

целостности электропроводящих материалов и швов;

наличия и целостности контактных выводов;

наличия кнопок и их соединения с контактными выводами;

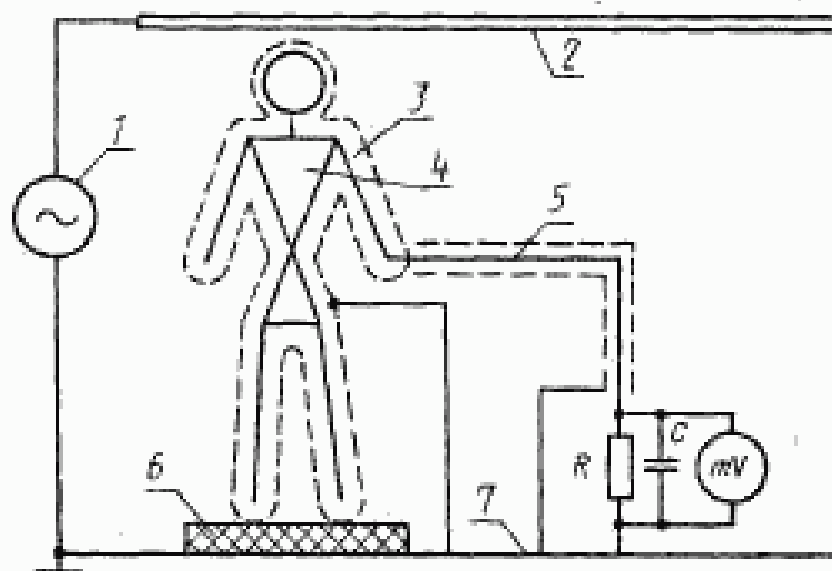
прочности соединений частей комплекта.

3.2. Метод контроля коэффициента экранирования защиты комплектов Эп-1, Эп-2, Эп-3

3.2.1. Отбор образцов

Образцы отбирают по нормативно-технической документации на конкретный тип экранирующего комплекта.

3.2.2. Контроль проводят на стенде, схема которого приведена на черт. 1.



1 — источник высокого напряжения; 2 — электропроводящая пластина; 3 — комплект; 4 — электропроводящий манекен; 5 — провод; 6 — изолирующая подставка; 7 — заземляющая пластина.

Черт. 1

3.2.3. Аппаратура и материалы

Электропроводящая пластина размером не менее 2×2 м, расположенная на высоте 2,5—3,0 м.

Источник высокого напряжения 100—200 кВ.

Испытываемый комплект типа Эп-1, Эп-2, Эп-3.

Электропроводящий манекен.

Изолирующая подставка.

Резистор $1 \text{ кОм} \pm 5\%$.

Милливольтметр с входным сопротивлением не менее 10 кОм , класс точности не более 4.

Провод с экранирующей оболочкой.

Конденсатор емкостью не менее 1 мкФ .

3.2.4. Подготовка и проведение контроля

Собирают стенд в соответствии с черт. 1.

Манекен устанавливают на изолирующую подставку и соединяют с резистором.

Включают источник питания и измеряют падение напряжения U_1 на резисторе R .

Отключают источник питания, надевают на манекен комплект и заземляют его.

Включают источник питания и измеряют падение напряжения U_2 на резисторе R .

3.2.5. Обработка результатов

Коэффициент экранирования (защиты) (K) определяют по формуле

$$K = \frac{U_1}{U_2}.$$

Комплект считается соответствующим техническим требованиям, если коэффициент экранирования не менее указанного в п. 2.6.

3.3. Метод контроля коэффициента экранирования (защиты) комплекта Эп-4

3.3.1. Отбор образцов

Образцы отбирают по нормативно-технической документации на экранирующий комплект.

3.3.2. Контроль проводится на стенде, схема которого приведена на черт. 2.

3.3.3. Аппаратура и материалы

Источник высокого напряжения промышленной частоты.

Электропроводящий манекен.

Милливольтметр с классом точности не более 4.

Резистор $1 \text{ кОм} \pm 5\%$.

Конденсатор $1 \text{ мкФ} \pm 10\%$.

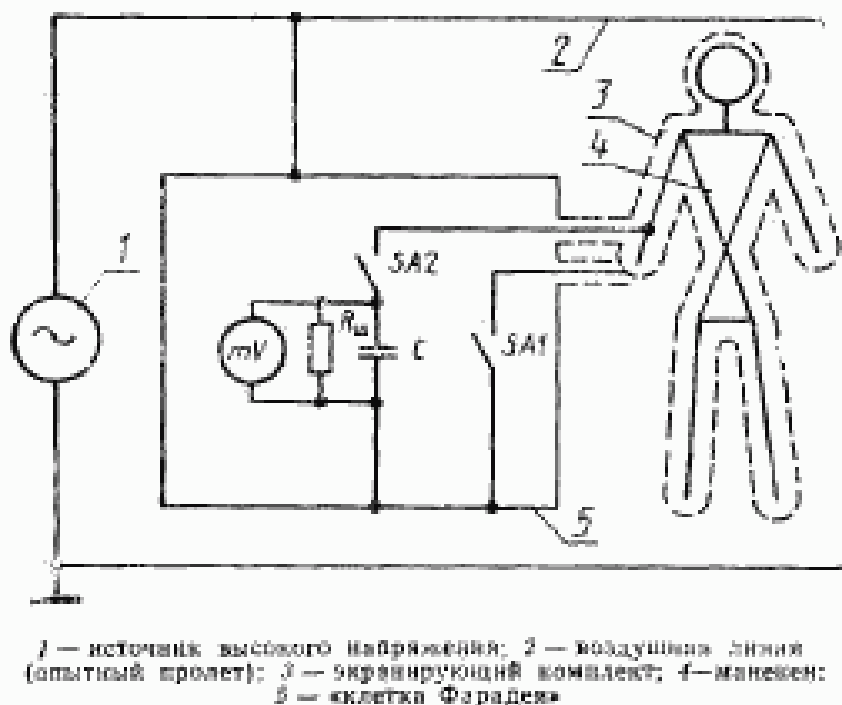
Канат полипропиленовый.

3.3.4. Подготовка и проведение контроля

Собирается стенд в соответствии с черт. 2.

Электропроводящий манекен подвешивается в непосредственной близости к проводу с помощью полипропиленового каната.

Измерительный кабель от манекена заводится в «клетку Фарадея», которая соединена с потенциалом провода.



Черт. 2

От источника высокого напряжения на провод подается напряжение, соответствующее максимально допустимому для данного типа комплекта.

Измерение проводится по схеме черт. 2 (*SA2* — замкнут, цепь *SA1* из измерения исключена, т. к. комплект отсутствует).

Измеряют падение напряжения U_1 на резисторе R от тока, протекающего через манекен.

Напряжение со стенда снимается.

На манекен надевают экранирующий комплект.

Сопротивление изоляции между комплектом и манекеном должно быть не менее 0,2 МОм.

Измерения выполняются по схеме черт. 2 (*SA1* и *SA2* — замкнуты).

Измеряют падение напряжения U_2 на резисторе от тока, протекающего через манекен, одетый в комплект.

3.3.5. Обработка результатов

Коэффициент экранирования (защиты) (K) определяется по формуле

$$K = \frac{U_1}{U_2}.$$

Комплект считается соответствующим техническим требованиям, если коэффициент экранирования не менее указанного в п. 2.6.

3.4. Метод контроля электрического сопротивления спецодежды

3.4.1. Отбор образцов

Контролю подвергают спецодежду каждого экранирующего комплекта всех типов.

3.4.2. Аппаратура и материалы

Омметр с классом точности не более 4 (при испытаниях на человеке выходное напряжение омметра — не более 10 В).

3.4.3. Подготовка к контролю

Спецодежду развешивают на вешалке или надевают на манекен или на человека.

Элементы спецодежды соединяют между собой при помощи кнопок или контактных выводов.

3.4.4. Проведение контроля

Омметр подключают последовательно:

для типов Эп-1, Эп-2, Эп-3:

между выводом на воротнике и

- а) выводами на рукавах (правым, левым),
- б) выводами в низках брюк, халата (правым, левым),
- в) выводами для соединения с потенциалом земли (правым, левым);

для типа Эп-4:

между проводниками для соединения с проводами ВЛ; между одним из проводников для соединения с проводами ВЛ и

- а) выводами на рукавах (правым, левым),
- б) выводами в низках брюк (правым, левым),
- в) выводом на воротнике;
- г) выводами на капюшоне для соединения с экраном для лица (поочередно).

3.4.5. Обработка результатов

Спецодежду считают соответствующей техническим требованиям, если измеренное электрическое сопротивление в каждом случае не превышает значений, указанных в п. 2.11.

3.5. Метод контроля сопротивления постоянному току спецобуви**3.5.1. Отбор образцов**

Контролю подвергают каждую полупару спецобуви экранирующих комплектов всех типов.

3.5.2. Контроль производится на стенде; схема которого приведена на черт. 3.

3.5.3. Аппаратура и материалы

Мегаомметр на 500 или 1000 В.

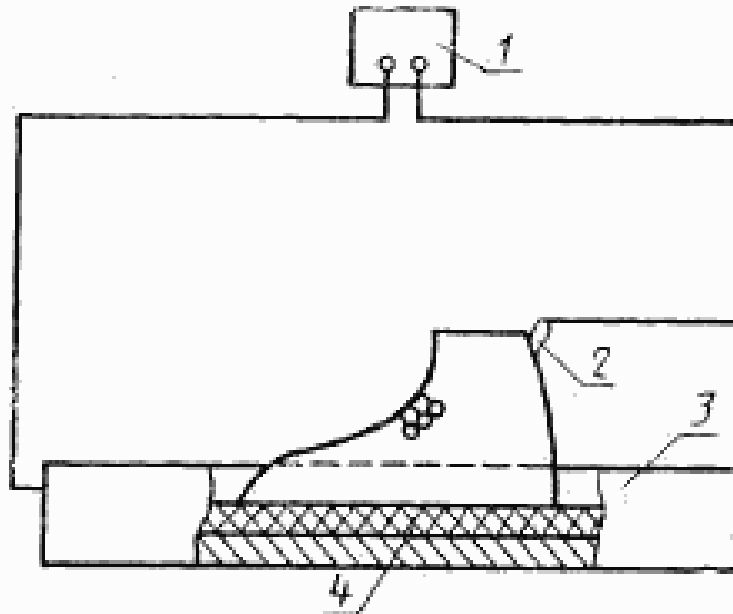
Металлическая ванна.

Хлопчатобумажная ткань.

Полупара спецобуви.

3.5.4. Подготовка к контролю

Собирают стенд.



1 — мегаомметр; 2 — полупара спецобуви (любого типа); 3 — металлическая ванна; 4 — ткань

Черт. 3

В металлическую ванну помещают обильно смоченные 1,5% водным раствором поваренной соли 2—3 слоя хлопчатобумажной ткани.

Сверху на ткань помещают полупару спецобуви (ботинок, сапог, галош).

3.5.5. Проведение контроля

Подключают мегаомметр между контактным выводом полупары спецобуви и металлической ванной. Проводят измерения сопротивления.

3.5.6. Обработка результатов

Спецобувь считают соответствующей техническим требованиям, если измеренное электрическое сопротивление в каждом случае не превышает значений, указанных в п. 2.16.

3.6. Метод контроля сопротивления перчаток

3.6.1. Отбор образцов

Контролю подвергают каждую перчатку из комплекта Эп-4.

3.6.2. Аппаратура и материалы

Омметр с выходным напряжением не более 10 В, класс точности не более 4.

Перчатки из комплекта Эп-4.

3.6.3. Подготовка к контролю

Для проведения контроля перчатку надевают на руку человека или манекена и расправляют пальцы.

3.6.4. Проведение контроля

Подключают омметр последовательно между контактным выводом перчатки и концом каждого пальца перчатки.

3.6.5. *Обработка результатов*

Перчатки считают соответствующими техническим требованиям, если измеренное электрическое сопротивление в каждом случае не превышает значений, указанных в п. 2.18.

3.7. Требования безопасности — по ГОСТ 12.3.019—80.

ПРИЛОЖЕНИЕ
Справочное

Основные термины и пояснения

Термин	Пояснение
Открытое распределительное устройство Линия электропередачи Напряженность	По ГОСТ 24291—80 По ГОСТ 19431—84 По ГОСТ 12.4.154—85

Редактор *А. А. Зимовнова*
Технический редактор *В. Н. Прусакова*
Корректор *В. М. Смирнова*

Сдано в наб. 25.02.87 Подп. в печ. 16.04.87 0,75 усл. п. л. 0,75 усл. кр.-отт. 0,58 уч.-изд. л.
Тираж 40 000 Цена 3 коп.

Орден «Знак Почета» Издательство стандартов, 123840, Москва, ГСП, Новопресненский пер., 3
Тип. «Московский печатник», Москва, Лялин пер., 6. Зак. 401