

Система стандартов безопасности труда

**ОДЕЖДА СПЕЦИАЛЬНАЯ ДЛЯ ЗАЩИТЫ
ОТ МЕХАНИЧЕСКИХ ВОЗДЕЙСТВИЙ**

Метод определения сопротивления проколу

Издание официальное

ГОССТАНДАРТ РОССИИ
Москва

Предисловие

1 РАЗРАБОТАН Государственным научным центром РФ — Институт биофизики Минздрава Российской Федерации (ГНЦ РФ ИБФ)

ВНЕСЕН Техническим комитетом по стандартизации средств индивидуальной защиты ТК 320 «СИЗ»

2 ПРИНЯТ И ВВЕДЕН В ДЕЙСТВИЕ Постановлением Госстандарта России от 28 декабря 1999 г. № 741-ст

3 Настоящий стандарт представляет собой аутентичный текст регионального стандарта ЕН 863—96 «Защитная одежда. Механические свойства. Метод определения сопротивления проколу» и содержит дополнительные требования, отражающие потребности экономики

4 ВВЕДЕН ВПЕРВЫЕ

5 ПЕРЕИЗДАНИЕ. Март 2002 г.

© ИПК Издательство стандартов, 2000
© ИПК Издательство стандартов, 2002

Настоящий стандарт не может быть полностью или частично воспроизведен, тиражирован и распространен в качестве официального издания без разрешения Госстандарта России

II

Содержание

1 Область применения	1
2 Нормативные ссылки	1
3 Определения	1
4 Метод А. Метод оценки сопротивления проколу при низкой скорости перемещения прокалывающей иглы	1
5 Метод Б. Метод оценки сопротивления проколу при высокой скорости перемещения прокалывающей иглы	2
6 Обработка результатов	4
7 Протокол испытаний	4

Система стандартов безопасности труда

ОДЕЖДА СПЕЦИАЛЬНАЯ ДЛЯ ЗАЩИТЫ ОТ МЕХАНИЧЕСКИХ ВОЗДЕЙСТВИЙ

Метод определения сопротивления проколу

Occupational safety standards system.
Special clothing for protection from mechanical action.
Method for determination of resistance to puncture

Дата введения 2003—01—01

1 Область применения

Настоящий стандарт устанавливает метод определения сопротивления проколу специальной одежды или материалов для ее изготовления.

Сущность метода заключается в определении максимальной силы сопротивления проколу при постоянной скорости перемещения прокалывающей иглы.

Настоящий стандарт распространяется на изолирующие полимерные материалы, представляющие собой текстильный материал с резиновым или пластмассовым покрытием (искусственные кожи и прорезиненные ткани), предназначенные для изготовления средств индивидуальной защиты (далее — СИЗ).

Применение стандарта предусматривается при постановке материалов на производство и оценке качества серийно выпускаемых материалов, предназначенных для изготовления СИЗ.

Дополнительные требования, отражающие потребность экономики страны, выделены курсивом.

2 Нормативные ссылки

В настоящем стандарте использована ссылка на ГОСТ 11358—89 Толщиномеры и стенкоммеры индикаторные с ценой деления 0,01 и 0,1 мм. Технические условия

3 Определения

В настоящем стандарте применяют следующий термин с соответствующим определением:

3.1. сопротивление проколу: Максимальное усилие, требуемое для прохождения прокалывающей иглы заданной формы с определенной скоростью через элементарную пробу материала.

4 Метод А. Метод оценки сопротивления проколу при низкой скорости перемещения прокалывающей иглы

4.1 Метод отбора проб

4.1.1 Для испытания вырубают цилиндрическим штанцевым ножом или вырезают вручную пять элементарных проб диаметром не менее 50 мм. Для заготовки элементарных проб из изделий выбирают ровные участки.

4.1.2 Толщина элементарной пробы должна быть равна толщине испытуемого материала или изделия.

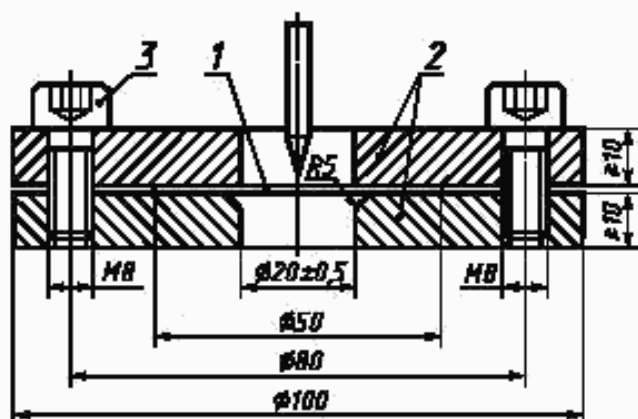
4.2 Аппаратура

4.2.1 Машина разрывная со скоростью подвижного зажима (100 ± 10) мм/мин и с максимальным ходом нижнего зажима не менее 100 мм.

Издание официальное

1

4.2.2 Устройство для закрепления образца (рисунок 1) состоит из двух толстых стальных пластин 1 толщиной не менее 10 мм с отверстием диаметром $(20 \pm 0,5)$ мм в центре и четырех зажимных болтов 2. Устройство для закрепления образца должно предотвращать скольжение элементарной пробы 3.



1 — элементарная проба; 2 — пластины; 3 — зажимные болты

Рисунок 1 — Схема устройства для закрепления образца

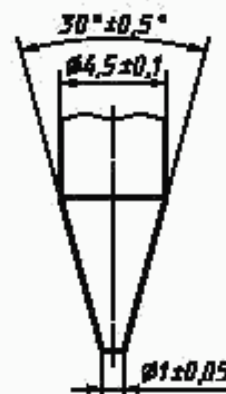


Рисунок 2 — Форма рабочей части прокалывающей иглы

4.2.3 Стальная прокалывающая игла должна иметь форму рабочего участка (рисунок 2).

4.2.4 Прокалывающую иглу следует проверять на соответствие требованиям к форме рабочего участка через каждые 500 испытаний, но не реже раза в год.

4.2.5 Толщиномер с ценой деления шкалы 0,01 мм — по ГОСТ 11358.

4.3 Подготовка к проведению испытания

4.3.1 Элементарные пробы кондиционируют при температуре $(20 \pm 2) ^\circ\text{C}$ и влажности $(65 \pm 5) \%$

4.3.2 Измеряют в центре элементарной пробы ее толщину.

4.3.3 Устанавливают элементарную пробу в устройство для закрепления образца и собирают устройство в соответствии с рисунком 1. Зажимать элементарную пробу необходимо таким образом, чтобы гарантировать отсутствие скольжения образца при испытании.

4.3.4 Закрепляют прокалывающую иглу.

4.3.5 Устанавливают скорость перемещения прокалывающей иглы (100 ± 10) мм/мин.

4.4 Проведение испытания

4.4.1 Испытание проводят при температуре $(20 \pm 2) ^\circ\text{C}$ и влажности $(65 \pm 5) \%$.

4.4.2 Включают разрывную машину и фиксируют силу, при которой происходит прокол испытуемого материала.

4.4.3 На одном образце допускается производить один прокол.

4.4.4 Если после начала контакта прокалывающей иглы с элементарной пробой игла не проникает через материал при ее опускании на 25 мм, то испытание прекращают. Этот факт должен быть отражен в протоколе испытания.

5 Метод Б. Метод оценки сопротивления проколу при высокой скорости перемещения прокалывающей иглы

5.1 Метод отбора проб

5.1.1 Для испытания вырубают цилиндрическим штанцевым ножом или вырезают вручную пять элементарных проб диаметром (35 ± 1) мм. Для заготовки элементарных проб из изделий выбирают ровные участки.

5.1.2 Требования по толщине элементарной пробы аналогичны требованиям 4.1.2.

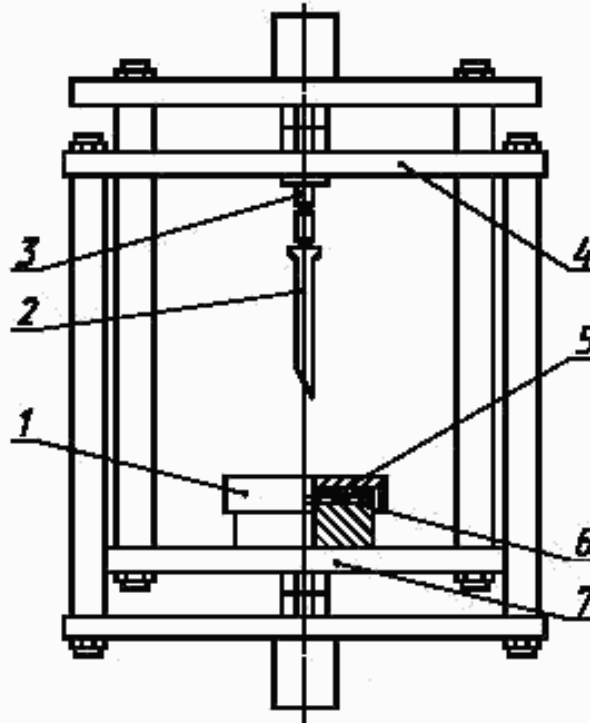
5.1.2.1 Допуск по толщине образцов из изделий устанавливается в соответствии с нормативным документом на испытуемый материал или изделие из него.

5.1.2.2 Толщина каждого испытываемого образца не должна отличаться более чем на $\pm 10\%$ среднего значения толщины испытываемой группы образцов.

5.2 Аппаратура

5.2.1 Разрывная машина с реверсором при скорости подвижного зажима (500 ± 50) мм/мин

Реверсор должен быть снабжен приспособлением (рисунок 3) для крепления образца и прокалывающей иглы. Приспособление должно обеспечивать движение прокалывающей иглы перпендикулярно к поверхности образца.



1 — патрон для крепления элементарной пробы; 2 — прокалывающая игла; 3 — приспособление для крепления прокалывающей иглы; 4 — верхняя плита; 5 — вкладыш для прижатия элементарной пробы; 6 — элементарная проба; 7 — нижняя плита

Рисунок 3 — Схема реверсора с приспособлением для крепления прокалывающей иглы и элементарной пробы

5.2.2 Прокалывающая игла (трубчатая для взятия крови) диаметром 2,6 мм должна соответствовать требованиям на изделия медицинского назначения.

5.2.3 Толщиномер с ценой деления шкалы 0,01 мм по ГОСТ 11358.

5.3 Подготовка к проведению испытания

5.3.1 Элементарные пробы кондиционируют в течение не менее 16 ч при температуре $(23 \pm 2)^\circ\text{C}$ и влажности $(50 \pm 5)\%$.

5.3.2 Измеряют в центре образца его толщину.

5.3.3 Помещают образец на дно патрона 1, прижимают его вкладышем и закручивают крышку патрона.

5.3.4 Закрепляют прокалывающую иглу.

5.3.5 Устанавливают скорость перемещения прокалывающей иглы (500 ± 50) мм/мин.

5.4 Проведение испытания

5.4.1 Испытание проводят при температуре $(23 \pm 2)^\circ\text{C}$ и влажности $(50 \pm 5)\%$.

5.4.2 Включают разрывную машину и фиксируют силу, при которой происходит прокол испытываемого материала.

5.4.3 На одном образце допускается один прокол.

6 Обработка результатов

6.1. За показатель стойкости к проколу принимают силу прокола, определяемую по шкале прибора и выраженную в ньютонах. Вычисляют среднеарифметическое из пяти показателей. За результат испытания принимают среднюю силу прокола при условии, если отклонение отдельного измерения не превышает $\pm 15\%$ среднего значения.

6.2 При наличии хотя бы одного образца, показатель которого отклоняется больше чем на $\pm 15\%$ среднего, испытывают еще пять образцов и за результат испытания принимают среднее значение из 10 показателей.

7 Протокол испытаний

Результаты испытаний записывают в протокол, который должен содержать следующие данные:

- наименование, марку материала или изделия (детали изделия) с указанием нормативного документа;

- дату изготовления материала или изделия;

- указание на выполнение испытаний в соответствии с настоящим стандартом;

- скорость перемещения прокалывающей иглы;

- отклонения в методе испытаний;

- результаты отдельных испытаний и среднеарифметическое значение результатов параллельных испытаний;

- дату испытания.

УДК 614.895:687 17:620 17:006.354

ОКС 13.340.10

T58

ОКСТУ 2566

Ключевые слова: средства индивидуальной защиты, материалы с полимерным покрытием, испытания на прокол

Редактор *Р.Г. Говердовская*
Технический редактор *И.С. Гришанова*
Корректор *М.И. Першина*
Компьютерная верстка *С.В. Рябовой*

Изд. лиц. № 02354 от 14.07.2000. Подписано в печать 11.04.2002. Усл.печ.л. 0,93. Уч.-изд.л. 0,57.
Тираж 61 экз. С 5161. Зак. 130.

ИПК Издательство стандартов, 107076 Москва, Колодезный пер., 14.
<http://www.standards.ru> e-mail: info@standards.ru
Набрано и отпечатано в ИПК Издательство стандартов