

ГОСУДАРСТВЕННЫЙ СТАНДАРТ РОССИЙСКОЙ ФЕДЕРАЦИИ

---

Система стандартов безопасности труда

**ОДЕЖДА СПЕЦИАЛЬНАЯ  
ДЛЯ ЗАЩИТЫ ОТ ТЕПЛА И ОГНЯ**

**Метод испытаний при ограниченном распространении  
пламени**

Издание официальное

ГОССТАНДАРТ РОССИИ  
Москва

Предисловие

1 РАЗРАБОТАН Подкомитетом ПК 4 «Одежда специальная» Технического комитета по стандартизации средств индивидуальной защиты ТК 320 «СИЗ»

ВНЕСЕН Техническим комитетом по стандартизации средств индивидуальной защиты ТК 320

2 ПРИНЯТ И ВВЕДЕН В ДЕЙСТВИЕ Постановлением Госстандарта России от 28 декабря 1999 г. № 743-ст

3 Настоящий стандарт представляет собой аутентичный текст регионального стандарта ЕН 532—95 «Защитная одежда. Защита от тепла и огня. Метод испытаний при ограниченном распространении пламени» и содержит дополнительные требования, отражающие потребности экономики страны

4 ВВЕДЕН ВПЕРВЫЕ

5 ПЕРЕИЗДАНИЕ. Март 2002 г.

© ИПК Издательство стандартов, 2000  
© ИПК Издательство стандартов, 2002

Настоящий стандарт не может быть полностью или частично воспроизведен, тиражирован и распространен в качестве официального издания без разрешения Госстандарта России

II

## Содержание

1 Область применения	1
2 Нормативные ссылки	1
3 Определения	1
4 Сущность метода	2
5 Требования по обеспечению безопасной работы при испытаниях	2
6 Климатические условия для кондиционирования и испытаний	2
6.1 Кондиционирование	2
6.2 Климатические условия испытаний	2
7 Аппаратура и материалы	2
7.1 Материалы для оборудования	3
7.2 Структура испытательного оборудования	3
7.3 Газовая горелка	3
7.4 Газ	5
7.5 Держатель для элементарной пробы	5
7.6 Шаблон	5
7.7 Измерители времени	5
8 Подготовка аппаратуры к испытанию	5
8.1 Установка элементарной пробы	5
8.2 Проверка рабочего положения горелки	5
8.3 Регулировка пламени — горизонтального радиуса действия	5
8.4 Воздействие пламени	6
9 Подготовка проб и испытания	6
9.1 Подготовка проб	6
9.2 Проведение испытаний	6
9.3 Протокол испытаний	6

## ГОСУДАРСТВЕННЫЙ СТАНДАРТ РОССИЙСКОЙ ФЕДЕРАЦИИ

Система стандартов безопасности труда

## ОДЕЖДА СПЕЦИАЛЬНАЯ ДЛЯ ЗАЩИТЫ ОТ ТЕПЛА И ОГНЯ

## Метод испытаний при ограниченном распространении пламени

Occupational safety standards system. Protective clothing for protection against heat and flame.  
Test method for limited flame spread

Дата введения 2001—01—01

## 1 Область применения

Настоящий стандарт распространяется на текстильные материалы и специальную одежду, предназначенную для защиты от повышенных температур.

Стандарт устанавливает методы испытаний материалов при ограниченном распространении пламени и определения свойств распространения пламени на вертикально ориентированных пробах.

Стандарт не распространяется на одежду для пожарных.

Дополнительные требования, отражающие потребности экономики страны, выделены курсивом.

## 2 Нормативные ссылки

В настоящем стандарте использованы ссылки на следующие стандарты:

ГОСТ Р ИСО 6940—99 Система стандартов безопасности труда. Материалы текстильные для средств индивидуальной защиты. Метод определения воспламеняемости вертикально ориентированных проб

ГОСТ Р ИСО 6941—99 Система стандартов безопасности труда. Материалы текстильные для средств индивидуальной защиты. Метод определения способности распространения пламени на вертикально ориентированных пробах

## 3 Определения

В настоящем стандарте применяют следующие термины с соответствующими определениями:

**3.1 остаточное горение:** Горение элементарной пробы материала после того, как источник воспламенения удален.

**3.2 время остаточного горения (продолжительность горения):** Время, в течение которого проба продолжает гореть после того, как источник воспламенения удален.

**3.3 послесвечение:** Продолжение сгорания пробы с образованием тепла и свечения (без пламени) после прекращения горения или, если горения не происходит, после удаления источника горения.

**Примечание** — Некоторые материалы поглощают теплоту и не горят при внесении их в пламя, но испускают поглощенную теплоту после удаления пламени. Такое свечение после воздействия пламени не регистрируют как послесвечение.

Издание официальное

1

3.4 **время послесвечения:** Время, в течение которого проба продолжает светиться после прекращения горения или после удаления источника пламени. Светящиеся остатки не учитывают.

3.5 **светящиеся остатки:** Падающие остатки, отделяющиеся от испытуемой пробы и продолжающие гореть при падении.

3.6 **расплавленные остатки:** Расплавленные остатки, отделяющиеся от испытуемой пробы и падающие без горения.

3.7 **дыра:** Разрушение размером не менее 5×5 мм испытуемой пробы, вызванное плавлением, свечением или горением.

3.8 **время воздействия пламени:** Период времени, в течение которого проба находится в пламени.

3.9 **горизонтальная проекция:** Расстояние между концом горелки и концом желтой части пламени. Горизонтальную проекцию измеряют при просмотре в тусклом свете.

## 4 Сущность метода

Сущность метода заключается в том, что пламя определенного размера воздействует в течение 10 с на внешнюю поверхность испытуемой элементарной пробы.

Число элементарных проб для испытаний — не менее шести. Расположение проб при испытаниях — вертикальное. При необходимости предварительной очистки или смачивания проб их обработку проводят в соответствии с требованиями документов на изделие.

Отмечают: горение пробы, распространяющееся к краям; послесвечение; наличие расплавленных, светящихся остатков и образование дыр.

Регистрируют: время остаточного горения пробы, время послесвечения испытываемой пробы.

## 5 Требования по обеспечению безопасной работы при испытаниях

Горение текстильных материалов может сопровождаться выделением дыма и токсичности газов, влияющих на здоровье оператора. Зона проведения испытаний должна быть очищена от них соответствующими средствами.

## 6 Климатические условия для кондиционирования и испытаний

### 6.1 Кондиционирование

Элементарные пробы перед испытаниями выдерживают в течение 24 ч в климатических условиях при температуре  $(20\pm 2)$  °С и относительной влажности  $(65\pm 5)$  %. Если испытание проводят не сразу после кондиционирования, то пробы помещают в герметичный контейнер. Начало испытания пробы — в течение 2 мин после удаления ее из атмосферы кондиционирования или из герметичного контейнера.

### 6.2 Климатические условия испытаний

Испытания проводят при температуре от 10 до 30 °С и относительной влажности воздуха от 15 до 80 %, движение воздуха не более 0,2 м/с при начале испытаний каждой пробы.

**Примечание** — Для ограничения движения воздуха в области нанесения пламени на испытываемую пробу можно использовать приспособления для защиты от сквозняка.

## 7 Аппаратура и материалы

Для проведения испытаний используют испытательную установку в соответствии с ГОСТ Р ИСО 6941, но имеющую модифицированный держатель для элементарной пробы.

### 7.1 Материалы для оборудования

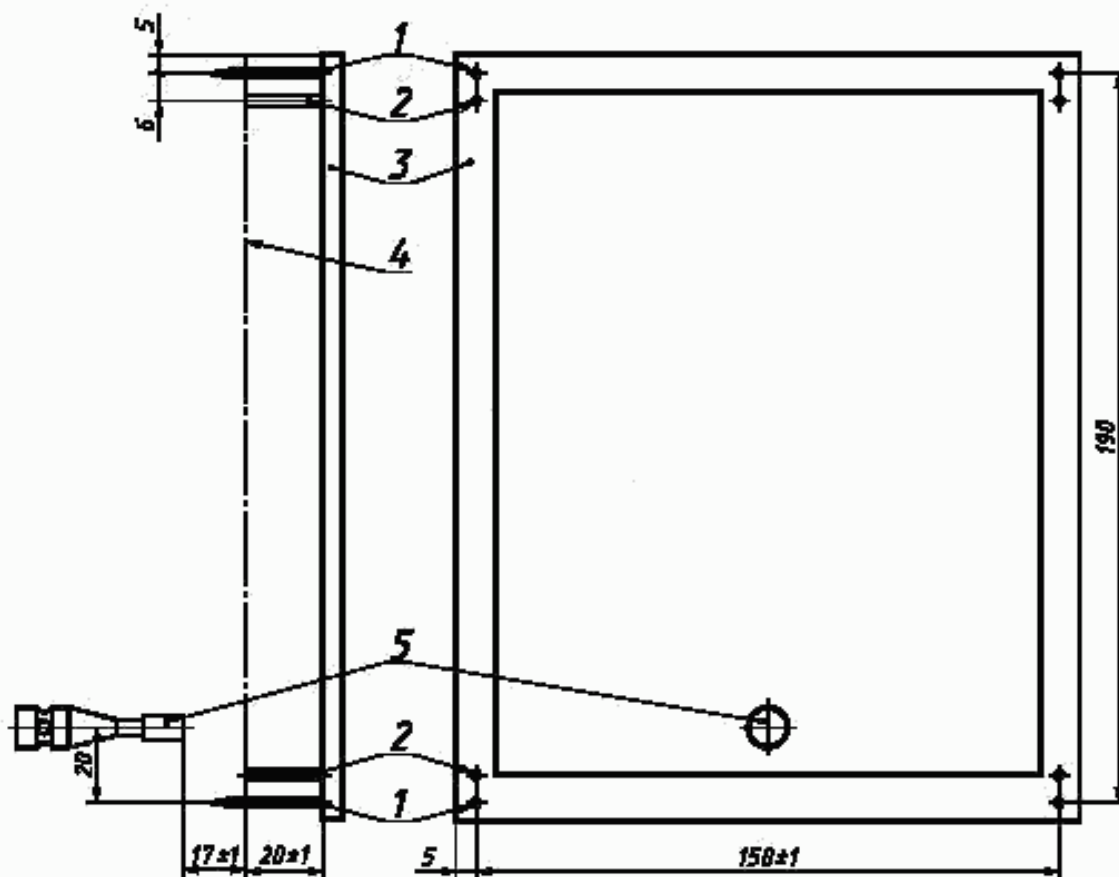
Оборудование должно быть изготовлено из материалов, не подвергающихся коррозии от действия продуктов сгорания.

### 7.2 Структура испытательного оборудования

Испытательное оборудование: держатель для элементарной пробы и газовая горелка должны быть установлены в соответствии с приложением А.

### 7.3 Газовая горелка

Газовая горелка должна иметь размеры в соответствии с рисунком 2. Горелка должна свободно передвигаться из резервного положения, при котором кончик горелки находится на расстоянии не менее 75 мм от испытуемой пробы, в горизонтальное рабочее положение в соответствии с 8.2, рисунок 1.



1 — штифты; 2 — ограничители; 3 — рама держателя; 4 — элементарная проба; 5 — горелка

Рисунок 1 — Схема держателя элементарной пробы и расположение горелки



**7.4 Газ**

Для испытаний используют газ пропан.

**7.5 Держатель для элементарной пробы**

Держатель для испытуемой элементарной пробы представляет собой прямоугольную металлическую раму, имеющую штифты диаметром не более 2 мм, установленные на каждом углу прямоугольника длиной 190 мм и шириной 150 мм, цилиндрические ограничители (шайбы) диаметром 2 мм и длиной  $(20 \pm 1)$  мм для поддержания пробы у опорного штифта. Расстояние от центра опорного штифта до края рамы равно 5 мм, а расстояние от центра опорного штифта до центра ограничителя — 6 мм. Схема держателя элементарной пробы и расположение газовой горелки при испытании показаны на рисунке 1.

Допускается при испытании материалов, не поддерживающих горение, использовать держатель № 2, предназначенный для испытаний проб размером  $200 \times 80$  мм в соответствии с ГОСТ Р ИСО 6940.

Допускается применение держателей, имеющих следующие размеры, расположение штифтов и ограничителей; штифты длиной  $(27 \pm 1)$  мм и диаметром не более 2 мм, ограничители длиной  $(20 \pm 1)$  мм и диаметром не более 6 мм, установленные таким образом, чтобы образовать углы прямоугольника длиной 190 мм и шириной 150 мм или длиной 190 мм и шириной 70 мм.

*Допускается для испытаний использовать держатель, представляющий собой прямоугольную металлическую раму, имеющую штифты диаметром не более 2 мм, установленные на каждом углу прямоугольника, длиной  $(190 \pm 7)$  мм и шириной  $(150 \pm 5)$  мм, опорные цилиндрические ограничители диаметром 2 мм и длиной 20 мм для поддержания пробы у штифта. Расстояние от центра опорного штифта до края рамы может составлять  $(4 \pm 2)$  мм, а расстояние от центра опорного штифта до центра ограничителя —  $(6 \pm 1)$  мм. Для поддержания пробы в вертикальном положении при испытании допускается на раме устанавливать промежуточные штифты.*

**7.6 Шаблон**

Для изготовления элементарных проб используют плоский жесткий шаблон длиной  $(200 \pm 1)$  мм и шириной  $(160 \pm 1)$  мм, имеющий отверстия диаметром приблизительно 2 мм, расположенные по углам таким образом, чтобы центры отверстий соответствовали центрам штифтов на держателе, т.е. образовывали прямоугольник длиной 190 мм и шириной 150 мм в соответствии с 7.5.

Плоский жесткий шаблон длиной  $(200 \pm 1)$  мм и шириной  $(80 \pm 1)$  мм с отверстиями, образующими прямоугольник  $190 \times 70$  мм, для испытания проб малого размера — в соответствии с ГОСТ Р ИСО 6940.

**7.7 Измерители времени**

Для измерения времени воздействия пламени используют устройство, позволяющее проводить измерения с погрешностью не более 0,2 с.

Для измерения времени остаточного горения и послесвечения используют автоматический отметчик времени, позволяющий проводить измерения с погрешностью не более 0,2 с, которое включается автоматически, а выключается вручную.

*Допускается для измерения времени распространения пламени, горения и тления использовать необходимое число секундомеров, имеющих точность измерения не менее 0,2 с.*

**8 Подготовка аппаратуры к испытанию****8.1 Установка элементарной пробы**

Установить испытуемую элементарную пробу на штифты держателя так, чтобы штифты проходили через точки, отмеченные с помощью шаблона, и проба находилась на расстоянии  $(20 \pm 1)$  мм от прямоугольной металлической рамы держателя. Для многослойных материалов установка слоев при испытаниях должна соответствовать расположению их в одежде. Установить держатель с пробой на установочную раму.

**8.2 Проверка рабочего положения горелки**

Установить горелку перпендикулярно к поверхности испытуемой пробы так, чтобы ось горелки была на 20 мм выше линии нижних штифтов и была направлена к вертикальной центральной линии лицевой стороны испытуемой пробы согласно рисунку 1. Кончик горелки должен быть на расстоянии  $(17 \pm 1)$  мм от поверхности пробы.

**8.3 Регулировка пламени — горизонтального радиуса действия**

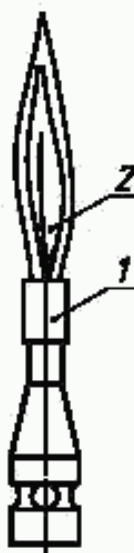
Установить горелку в вертикальное резервное положение согласно рисунку 3 а. Зажечь горелку,



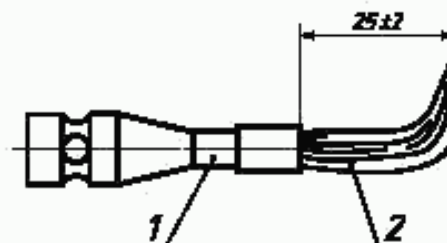
через 2 мин установить пламя длиной приблизительно 40 мм. Повернуть горелку в горизонтальное резервное положение согласно рисунку 3 б и отрегулировать горизонтальный радиус действия пламени до  $(25 \pm 2)$  мм.

**Примечание** — В тех случаях, если аппаратура не имеет горизонтального резервного положения, то необходимо перед проведением регулировки пламени удалить испытываемую пробу.

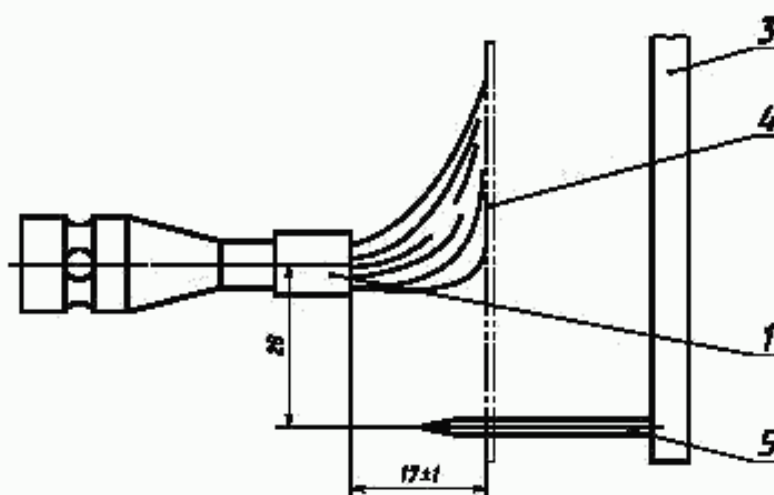
а — вертикальная резервная позиция



б — горизонтальная резервная позиция



в — рабочее положение горелки при испытании



1 — горелка; 2 — пламя; 3 — рама держателя; 4 — элементарная проба; 5 — штифт

Рисунок 3 — Схема расположения горелки при регулировании пламени

#### 8.4 Воздействие пламени

Передвинуть горелку из резервного положения в горизонтальное рабочее положение согласно 8.2. Проверить, чтобы пламя соприкасалось с испытываемой пробой, как показано на рисунке 3 в.

**Примечание** — Горизонтальный радиус действия пламени необходимо проверять регулярно при каждом испытании.

### 9 Подготовка проб и испытания

#### 9.1 Подготовка проб

##### 9.1.1 Подготовка проб из однослойных материалов

Вырезать и промаркировать шесть элементарных проб длиной  $(200 \pm 1)$  мм и шириной  $(160 \pm 1)$  мм. Вырезают три пробы более длинного размера по длине и три более длинного размера по ширине

материала. Нанести на пробы с помощью шаблона метки расположения штифтов держателя. Выдержать элементарные пробы в климатических условиях в соответствии с 6.1.

**Примечание** — Подготовить дополнительные пробы, необходимые для установки горелки.

#### 9.1.2 Подготовка проб из многослойных материалов

Подготовить и промаркировать шесть элементарных проб длиной  $(200 \pm 1)$  мм и шириной  $(160 \pm 1)$  мм; три пробы более длинного размера по длине материала и три пробы более длинного размера по ширине. Каждая проба должна состоять из всех слоев материалов одежды, которую испытывают, и составлена в том же порядке. Метки расположения штифтов держателя наносят на каждом слое. Выдержать элементарные пробы в климатических условиях в соответствии с 6.1.

**Примечание** — Подготовить дополнительные пробы, необходимые для установки горелки.

### 9.2 Проведение испытаний

9.2.1 Установить испытуемое оборудование в соответствии с требованиями раздела 8.

9.2.2 Разместить элементарную пробу в держателе в соответствии с требованиями 8.1.

Передвинуть горелку в рабочее положение, продолжительность воздействия пламени — 10 с.

Проследить и записать следующую информацию:

- а) наименование испытанного образца и порядок расположения слоев в многослойной пробе;
- б) характеристику поверхности материала, подвергшейся воздействию пламени;
- в) достигала ли нижняя граница пламени верхнего края или вертикального (бокового) края при испытаниях пробы;
- г) образовались ли дыры при испытаниях;
- д) наблюдалось ли горение пробы или появление расплавленных остатков;
- е) распространялось ли послесвечение за пределы площади распространения пламени (обычно обугленная площадь) на неповрежденную площадь;
- ж) время остаточного горения с точностью до целых чисел в секундах.

**Примечание** — Время остаточного горения менее чем 1,0 с регистрируют как “нуль”.

и) время послесвечения с точностью до целых чисел в секундах.

**Примечание** — Период послесвечения менее 1,0 с регистрируют как “нуль”.

9.2.3 Проводят испытания на оставшихся пробах в соответствии с 9.2.2.

### 9.3 Протокол испытаний

Протокол испытаний должен содержать следующую информацию:

- а) ссылку на настоящий стандарт с указанием особенностей проведения испытаний;
- б) информацию, указанную в 9.2 для каждой пробы или в соответствии со специальным нормативным документом на изделие в зависимости от условий эксплуатации.

Ключевые слова: средства индивидуальной защиты, специальная одежда, защита от тепла, распространение пламени, испытания, горение, тление, послесвечение, время остаточного горения, время остаточного тления, время послесвечения

Редактор *Р.Г. Говердовская*  
Технический редактор *Л.А. Кузнецова*  
Корректор *Р.А. Ментова*  
Компьютерная верстка *Е.В. Мартыняновой*

Изд. лиц. № 02354 от 14.07.2000. Подписано в печать 11.04.2002. Усл. печ. л. 1,40.  
Уч.-изд. л. 0,97. Тираж 66 экз. С 5162. Зак. 131.

ИПК Издательство стандартов, 107076, Москва, Колодезный пер., 14.  
<http://www.standards.ru> e-mail: [info@standards.ru](mailto:info@standards.ru)  
Набрано и отпечатано в ИПК Издательство стандартов