

ГОСТ Р 12.4.202—99  
(ИСО 1420—87)

ГОСУДАРСТВЕННЫЙ СТАНДАРТ РОССИЙСКОЙ ФЕДЕРАЦИИ

---

Система стандартов безопасности труда

**МАТЕРИАЛЫ ДЛЯ СРЕДСТВ  
ИНДИВИДУАЛЬНОЙ ЗАЩИТЫ  
С РЕЗИНОВЫМ ИЛИ ПЛАСТМАССОВЫМ  
ПОКРЫТИЕМ**

**Метод определения водопроницаемости**

Издание официальное

БЗ 11—99/516

ГОСТАНДАРТ РОССИИ  
Москва

Предисловие

1 РАЗРАБОТАН Государственным научным центром РФ — Институт биофизики Минздрава Российской Федерации (ГНЦ РФ ИБФ)

ВНЕСЕН Техническим комитетом по стандартизации средств индивидуальной защиты ТК 320 «СИЗ»

2 ПРИНЯТ И ВВЕДЕН В ДЕЙСТВИЕ Постановлением Госстандарта России от 28 декабря 1999 г. № 745-ст

3 Настоящий стандарт представляет собой аутентичный текст международного стандарта ИСО 1420—87 «Ткани с резиновым или пластмассовым покрытием. Определение водонепроницаемости» и содержит дополнительные требования, отражающие потребности экономики страны

4 ВВЕДЕН ВПЕРВЫЕ

© ИПК Издательство стандартов, 2000

Настоящий стандарт не может быть полностью или частично воспроизведен, тиражирован и распространен в качестве официального издания без разрешения Госстандарта России

II

## Содержание

1 Область применения . . . . .	1
2 Нормативные ссылки . . . . .	1
3 Определения . . . . .	2
4 Метод А. Методы гидростатического низкого давления — большого образца . . . . .	2
4.1 Метод А1. Метод оценки водонепроницаемости при динамическом давлении . . . . .	2
4.2 Метод А2. Метод оценки водонепроницаемости при постоянном статическом давлении . . . . .	3
4.3 Метод А3. Метод оценки водонепроницаемости на приборе Шоппера . . . . .	5
4.4 Метод А4. Метод кощеля . . . . .	6
5 Метод Б. Методы гидростатического высокого давления — малого образца . . . . .	7
6 Метод В. Количественный метод оценки водонепроницаемости . . . . .	9

Введение

Настоящий стандарт устанавливает способность тканей с резиновым или пластмассовым покрытием не пропускать воду. Для определения степени водопроницаемости образец, вырезанный из тканей с покрытием, подвергают действию определенного гидростатического давления. Испытания тканей с покрытием проводят как сразу после изготовления, так и после испытания образцов на старение или других испытаний

ГОСУДАРСТВЕННЫЙ СТАНДАРТ РОССИЙСКОЙ ФЕДЕРАЦИИ

Система стандартов безопасности труда

МАТЕРИАЛЫ ДЛЯ СРЕДСТВ ИНДИВИДУАЛЬНОЙ ЗАЩИТЫ  
С РЕЗИНОВЫМ ИЛИ ПЛАСТМАССОВЫМ ПОКРЫТИЕМ

Метод определения водонепроницаемости

Occupational safety standards system.  
Materials for personal protection equipments with rubber- or plastics-coated fabrics.  
Method for determination of water penetrability

Дата введения 2003—01—01

## 1 Область применения

Настоящий стандарт устанавливает методы определения водонепроницаемости тканей с резиновым или пластмассовым покрытием под низким или высоким давлением.

Эти методы распространяются на материалы с резиновым или пластмассовым покрытием (прорезиненные материалы и искусственные кожи) для средств индивидуальной защиты (далее — СИЗ).

В настоящем стандарте рассмотрены следующие методы:

А: качественные методы оценки водонепроницаемости при низком гидростатическом давлении:

А1 — метод оценки водонепроницаемости при динамическом давлении,

А2 — метод оценки водонепроницаемости при статическом постоянном давлении,

А3 — метод оценки водонепроницаемости на приборе типа Шоппера,

А4 — метод кошеля;

Б: качественные методы оценки водонепроницаемости при высоком гидростатическом давлении:

Б1 — метод оценки водонепроницаемости при динамическом давлении,

Б2 — метод оценки водонепроницаемости при статическом постоянном давлении;

В: количественные методы оценки водонепроницаемости:

В1 — метод оценки водонепроницаемости на приборе типа ВКО,

В2 — метод оценки водонепроницаемости на приборе типа ПВС-2.

Выбор метода оценки водонепроницаемости осуществляется в соответствии с нормативным документом на материал или изделие. При отсутствии в нормативном документе указаний на метод выбор метода оценки проводят в соответствии с условиями эксплуатации и назначением материала (изделия).

Применение настоящего стандарта предусматривается при разработке прорезиненных материалов, пленочных материалов и искусственных кож, предназначенных для изготовления СИЗ, спецодежды и спецобуви, изделий технического и бытового назначения и при оценке защитных свойств серийно выпускаемых материалов и изделий.

Дополнительные требования, отражающие потребности экономики страны, выделены курсивом.

## 2 Нормативные ссылки

В настоящем стандарте использованы ссылки на следующие стандарты:

ГОСТ 2874—82\* Вода питьевая. Гигиенические требования и контроль за качеством

ГОСТ 6709—72 Вода дистиллированная. Технические условия

\* На территории Российской Федерации действует ГОСТ Р 51232—98.

Издание официальное

### 3 Определения

В настоящем стандарте применяют следующие термины с соответствующими определениями:

3.1 **водопроницаемость:** Способность материала пропускать воду при определенном давлении.

3.2 **время проникания жидкости:** Время, по истечении которого от начала эксперимента жидкость начинает проникать через материал.

## 4 Метод А. Методы гидростатического низкого давления — большого образца

### 4.1 Метод А1. Метод оценки водопроницаемости при динамическом давлении

Настоящий метод распространяется на прорезиненные ткани и искусственные кожи.

Сущность метода заключается в регистрации проникания на изнаночной стороне элементарной пробы воды, подаваемой при низком гидростатическом давлении на ее лицевую сторону.

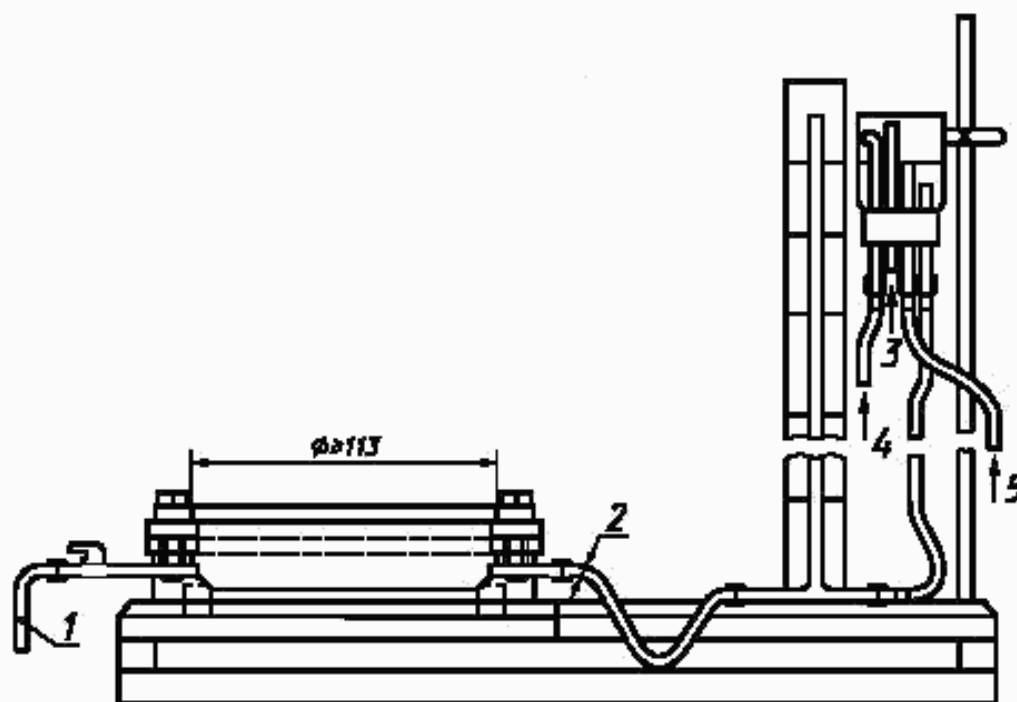
Испытания проводят как сразу после изготовления материала, так и после испытания образцов на старение или других испытаний.

#### 4.1.1 Аппаратура

4.1.1.1 Для определения водопроницаемости методом А1 применяют прибор, схема которого приведена на рисунке 1.

4.1.1.2 Прибор для испытания должен состоять из основного резервуара, снабженного соосным кольцевым зажимом для крепления элементарной пробы. Прибор должен обеспечивать подачу воды при комнатной температуре сверху или снизу на площади  $100 \text{ см}^2$  так, чтобы давление росло со скоростью  $(98 \pm 20) \text{ Па/с}$  [ $(10 \pm 2) \text{ мм вод. ст./с}$ ]. Резиновый шланг, соединяющий регулятор постоянного уровня и резервуар, должен иметь внутренний диаметр 6 мм.

4.1.1.3 При необходимости используют мягкую резиновую уплотнительную прокладку или герметизирующую смазку между элементарной пробой и поверхностью соосных кольцевых зажимов для предотвращения повреждения элементарной пробы зажимами.



1 — выпуск воздуха; 2 — трубка внутренним диаметром не менее 6 мм; 3 — впуск воздуха; 4 — впуск воды; 5 — выпуск воды

Рисунок 1 — Прибор для оценки водопроницаемости методом низкого гидростатического давления (для больших образцов)

4.1.1.4 *Вода дистиллированная — по ГОСТ 6709.*

*Допускается применять воду по ГОСТ 2874, выдержанную при температуре  $(23 \pm 2)$  °C не менее 24 ч.*

4.1.2 Метод отбора проб

4.1.2.1 От каждого отобранного для испытания рулона или образца материала вырезают на расстоянии не менее 50 мм от кромки и не менее 1 м от конца рулона или куска элементарные пробы.

4.1.2.2 Если нет специальных указаний в нормативном документе на материал или изделие, то должно быть вырезано пять элементарных проб материала одного вида.

4.1.3 Подготовка к проведению испытания

4.1.3.1 Минимальное время между изготовлением материала и испытанием — не менее 16 ч.

4.1.3.2 Для непромышленных испытаний максимальное время между изготовлением материала и испытанием — четыре недели. Для сравнительной оценки испытания, по возможности, проводят через одинаковые промежутки времени.

4.1.3.3 Для производственных испытаний, когда это возможно, промежуток времени между изготовлением и испытанием не должен превышать трех месяцев. В других случаях испытания должны проводиться в течение двух месяцев со дня получения потребителем.

4.1.3.4 Образцы кондиционируют не менее 16 ч при температуре  $(23 \pm 2)$  °C и относительной влажности  $(50 \pm 5)$  %.

4.1.4 Проведение испытания

4.1.4.1 Удаляют воду с поверхности зажимов.

4.1.4.2 Расправляют элементарную пробу на поверхности нижнего кольца зажима и закрепляют верхнее кольцо зажима так, чтобы ткань с покрытием была в контакте с водой и между элементарной пробой и водой не оставался воздух.

4.1.4.3 Если элементарная проба имеет покрытие только с одной стороны, то ее располагают покрытием к воде, если в нормативном документе на материал или изделие нет других специальных указаний.

В случае материалов с двухсторонним покрытием элементарную пробу располагают стороной с более тяжелым покрытием — к воде, если в нормативном документе нет других специальных указаний.

4.1.4.4 При нулевом положении регулятора включают воду и поддерживают ее подачу с такой скоростью, чтобы поток был непрерывный.

4.1.4.5 Увеличивают давление воды со скоростью 10 мм/с до появления первой капли воды на обратной стороне элементарной пробы или до достижения давления, указанного в соответствующем нормативном документе на материал или изделие. Не следует обращать внимание на капли воды у края зажима.

4.1.4.6 Отмечают по шкале уровень воды над уровнем испытываемой элементарной пробы.

4.1.5 Обработка результатов испытания

4.1.5.1 За результат испытания принимают среднее арифметическое значение результатов параллельных испытаний.

4.1.5.2 По окончании проведения испытаний составляют протокол испытания, который должен включать следующие данные:

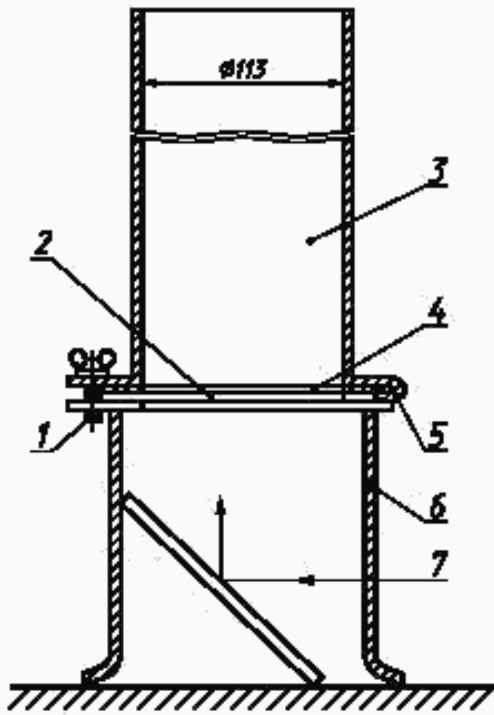
- а) наименование испытываемого материала, включая нормативный документ на материал;
- б) дату изготовления материала;
- в) ссылку на настоящий стандарт;
- г) применяемый метод и порядок проведения испытания;
- д) число испытанных образцов;
- е) специальные условия, применяемые для старения образцов (при необходимости);
- ж) сторону элементарной пробы ткани с покрытием, к которой было приложено давление;
- з) высоту водяного столба в миллиметрах, при которой появляется первая капля воды на обратной стороне элементарной пробы, и среднее значение для всех образцов;
- к) дату проведения испытания.

**4.2 Метод А2. Метод оценки водопроницаемости при постоянном статическом давлении**

Настоящий метод распространяется на прорезиненные ткани и искусственные кожи.

Сущность метода заключается в регистрации на изнаночной стороне элементарной пробы проникания воды, подаваемой при низком гидростатическом давлении на ее лицевую сторону.

Испытания проводят как сразу после изготовления материала, так и после испытания образцов на старение или других испытаний.



1 — зажимной болт; 2 — элементарная проба; 3 — цилиндр; 4 — резиновая шайба; 5 — петля; 6 — основание; 7 — зеркало

Рисунок 2 — Прибор для оценки водонепроницаемости методом для низкого гидростатического постоянного давления

лением материала и испытанием — не менее 16 ч.

4.2.3.2 Для непромышленных испытаний максимальное время между изготовлением материала и испытанием должно составлять четыре недели. Для сравнительной оценки испытания, по возможности, проводят через одинаковые промежутки времени.

4.2.3.3 Для производственных испытаний, когда это возможно, промежуток времени между изготовлением и испытанием не должен превышать трех месяцев. В других случаях испытания следует проводить в течение двух месяцев со дня получения потребителем.

4.2.3.4 Образцы кондиционируют не менее 16 ч при температуре  $(23 \pm 2) ^\circ\text{C}$  и относительной влажности  $(50 \pm 5) \%$ .

#### 4.2.4 Проведение испытания

Элементарную пробу для испытания помещают в зажим, поднимают уровень воды до заданной высоты и регистрируют время, когда первая капля воды появится на обратной стороне элементарной пробы, или поддерживают высоту уровня воды в течение 15 мин, смотря по тому, какое из этих двух времен меньше.

#### 4.2.5 Обработка результатов испытания

4.2.5.1 За результат испытания принимают среднееарифметическое значение результатов параллельных испытаний.

4.2.5.2 По окончании проведения испытаний составляют протокол испытания, который должен включать следующие данные:

- наименование испытуемого материала, включая нормативный документ на материал;
- дату изготовления материала;
- номер настоящего стандарта;
- применяемый метод и порядок проведения испытания со ссылкой на данный стандарт;
- число испытанных образцов;
- специальные условия, применяемые для старения образцов (при необходимости);
- сторону элементарной пробы ткани с покрытием, к которой было приложено давление;

#### 4.2.1 Аппаратура

4.2.1.1 Для определения водонепроницаемости методом А2 применяют прибор, схема которого приведена на рисунке 2.

Прибор для испытания должен состоять из цилиндра 3 для обеспечения контакта образца с жидкостью, основания 6, снабженного зеркалом 7, служащим для облегчения визуальной регистрации появления первой капли воды с изнаночной стороны элементарной пробы 2, и устройства для зажима элементарной пробы, представляющего собой крепящиеся на зажимных участках цилиндра 3 и основания 6 зажимной болт 1 и петлю 5. На сторону элементарной пробы, обращенную к воде, допускается, при необходимости, устанавливать резиновую шайбу 4.

4.2.1.2 Вода дистиллированная — по ГОСТ 6709.

Допускается применять воду по ГОСТ 2874, выдержанную при температуре  $(23 \pm 2) ^\circ\text{C}$  не менее 24 ч.

#### 4.2.2 Метод отбора проб

4.2.2.1 От каждого отобранного для испытания рулона или образца материала вырезают на расстоянии не менее 50 мм от кромки и не менее 1 м от конца рулона или куски элементарные пробы.

4.2.2.2 Если нет специальных указаний в нормативном документе на материал или изделие, то должно быть вырезано пять элементарных проб материала одного вида.

#### 4.2.3 Подготовка к проведению испытания

##### 4.2.3.1 Минимальное время между изготов-



и) заданную высоту водяного столба в миллиметрах, время до появления первой капли воды на обратной стороне элементарной пробы и среднее значение для всех образцов;  
к) дату проведения испытания.

#### 4.3 Метод А3. Метод оценки водопроницаемости на приборе Шоппера

Настоящий метод распространяется на прорезиненные ткани и изделия из них.

Сущность метода заключается в воздействии воды в течение определенного времени при заданном давлении на испытываемую ткань и наблюдении за ее прониканием сквозь материал.

Испытания проводят до и после термического старения материала.

##### 4.3.1 Аппаратура

4.3.1.2 Для определения водопроницаемости методом А3 применяют прибор Шоппера, схема которого приведена на рисунке 3.

4.3.1.3 Прибор для испытания должен быть герметичным и должен обеспечивать:

- плотный зажим образцов, свободное передвижение стеклянного цилиндра по штативу, создание давления до 9806,65 Па (100 см вод. ст.);

- внутренний диаметр зажимного приспособления —  $(116 \pm 1)$  мм.

4.3.1.4 Вода дистиллированная по ГОСТ 6709.

Допускается применять воду по ГОСТ 2874, выдержанную при температуре  $(23 \pm 2)$  °С не менее 24 ч.

##### 4.3.2 Метод отбора проб

4.3.2.1 От каждого отобранного для испытания рулона или образца материала вырезают на расстоянии не менее 50 мм от кромки и не менее 1 м от конца рулона или куска не менее трех элементарных проб.

4.3.2.2 Элементарные пробы должны иметь форму круга диаметром не менее 180 мм. Рабочая площадь элементарной пробы должна быть ограничена зажимным приспособлением.

##### 4.3.3 Подготовка к проведению испытания

4.3.3.1 Испытания образцов проводят не ранее чем через 16 ч и не позднее 30 сут после вулканизации. Это требование не распространяется на образцы, изготовленные из хранившихся или эксплуатировавшихся изделий.

4.3.3.2 Элементарные пробы перед испытанием выдерживают в течение 3 ч при температуре  $(23 \pm 2)$  °С, если в нормативном документе на материал или изделие из него не указаны другие условия кондиционирования.

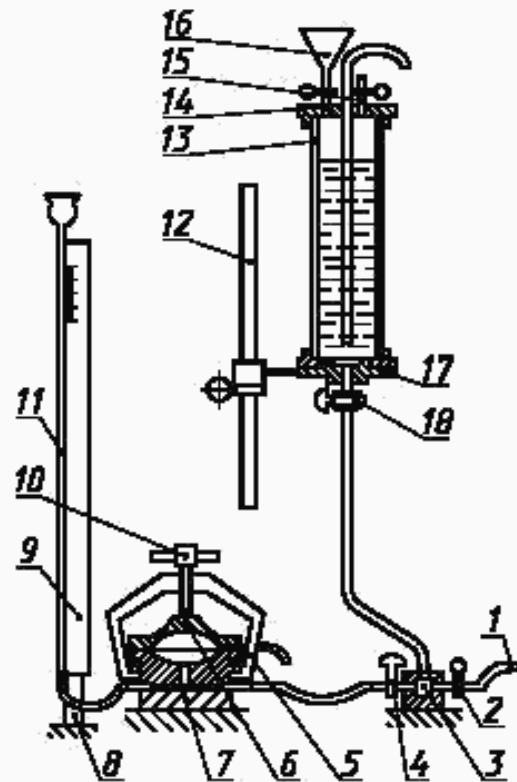
4.3.3.3 Элементарные пробы перед испытанием протирают тампоном, смоченным водой.

Прорезиненные элементарные пробы с односторонним покрытием протирают со стороны резинового слоя, пропитанные, а также прорезиненные элементарные пробы с двухсторонним покрытием — с лицевой стороны.

4.3.3.4 Элементарную пробу, обращенную смоченной стороной вниз, вкладывают в основание зажимного приспособления, закрывают крышкой 6 и плотно прижимают струбицей 5 вращением винта 10.

При определении водопроницаемости шва или склейки ткани элементарные пробы должны быть заложены в прибор так, чтобы испытываемый шов или склейка находились на середине рабочей поверхности.

4.3.3.5 При помощи регулировочных винтов устанавливают прибор в вертикальном положении, которое проверяют при помощи отвеса, укрепленного на штативе.



1 — спускная трубка; 2—4 — краны; 5 — струбцина; 6 — крышка; 7 — основание; 8 — стойка; 9 — шкала давления; 10 — винт; 11 — трубка; 12 — штатив; 13 — стеклянный цилиндр; 14 и 15 — краны; 16 — воронка; 17 — держатель штатива; 18 — кран

Рисунок 3 — Прибор типа Шоппера для оценки водопроницаемости

4.3.3.6 Прибор готовят следующим образом: открывают краны 3 и 4; закрывают кран 2, установленный на спускной трубке 1; закрывают нижний спускной кран 18 стеклянного цилиндра 13; открывают оба верхних крана 14 и 15 стеклянного цилиндра; заполняют водой цилиндр через специальную воронку 16, вделанную в его верхнюю крышку; открывают и быстро закрывают спускной кран 18 стеклянного цилиндра, когда вода заполнит до краев основание 7; проверяют совпадение нуля шкалы давления 9 с уровнем воды в трубке 11. Когда уровень воды в трубке 11 не совпадает с нулем шкалы давления 9, последнюю передвигают по стойке 8 до совпадения нуля шкалы с уровнем воды, после этого шкалу закрепляют.

4.3.3.7 Прибор, наполненный водой, должен быть выдержан при температуре испытания в течение 2 ч.

#### 4.3.4 Проведение испытания

4.3.4.1 Испытания проводят при температуре  $(23 \pm 2)^\circ\text{C}$  и влажности  $(50 \pm 5)\%$ .

4.3.4.2 Плавно увеличивают давление воды в приборе до  $9806,65\text{ Па}$  ( $100\text{ см вод. ст.}$ ) в течение 10 мин, открывая кран 18 и передвигая подвижную часть прибора с цилиндром по штативу.

Давление воды на элементарную пробу ткани определяют по шкале давления 9, градуированной в сантиметрах.

4.3.4.3 Продолжительность испытания устанавливается в нормативном документе на ткань или изделие и должна соответствовать одному из следующих значений:  $15 \pm 1$ ,  $30 \pm 2$ ;  $6 \pm 3$  или  $(120 \pm 5)$  мин.

4.3.4.4 Наблюдают за элементарной пробой в течение первых 3 мин. При отсутствии влаги испытание продолжают.

4.3.4.5 По окончании испытания опускают подвижную часть прибора в крайнее нижнее положение, вращая винт 10 зажимного приспособления прибора, снимают образец и подвергают его осмотру.

#### 4.3.5 Обработка результатов

4.3.5.1 За результат испытания принимают одну из следующих характеристик: водонепроницаемая ткань — на наружной стороне имеются капли или следы воды; водонепроницаемая ткань — на наружной стороне полное отсутствие каких-либо следов воды.

4.3.5.2 Результаты испытаний записывают в протокол, который должен содержать следующие данные:

- наименование ткани или изделия (с указанием нормативного документа);
- наименование испытуемого материала, включая нормативную документацию на материал;
- дату изготовления материала;
- номер настоящего стандарта;
- применяемый метод, условия и порядок проведения испытания со ссылкой на настоящий стандарт;

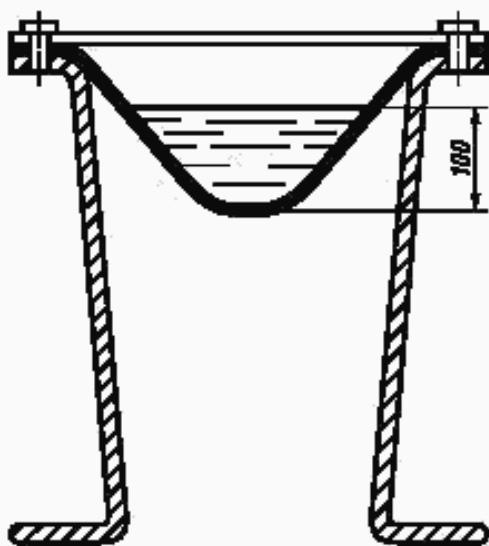


Рисунок 4 — Приспособление для определения водонепроницаемости методом кошеля

- число испытанных образцов;
- продолжительность испытания;
- специальные условия, применяемые для старения образцов (при необходимости);
- дату проведения испытания.

#### 4.4 Метод А4. Метод кошеля

Настоящий метод распространяется на искусственные кожи и пленочные материалы.

Сущность метода заключается в определении времени, за которое промокает элементарная проба, сложенная в виде кошеля, если на одну из его сторон налить определенное количество воды заданной температуры.

4.4.1 Средства испытаний, вспомогательные устройства и реактивы

4.4.1.1. Приспособление для закрепления элементарной пробы (рисунок 4), представляющее собой полую подставку, верхняя часть которой выполнена в виде квадрата размером  $[(200 \times 200) \pm 10]$  мм или кольца диаметром  $(200 \pm 10)$  мм. Верхняя часть подставки снабжена устройством для закрепления образца по периметру в форме кошеля и поднята над основанием на высоту не менее 250 мм.

4.4.1.2 Вода — по ГОСТ 2874, имеющая температуру  $(23 \pm 2)$  °С.

4.4.2 Метод отбора проб

4.4.2.1 От отобранного для испытания рулона отрезают точечную пробу размером  $[(400 \times 400) \pm 10]$  мм или  $[(600 \times 600) \pm 10]$  мм на расстоянии не менее 50 мм от кромки рулона и 1 м от края рулона или не менее 50 мм от края детали изделия.

4.4.2.2 Размер и число элементарных проб для испытания должны быть указаны в нормативном документе на соответствующий вид материала. Если таких указаний нет, то испытания проводят на двух элементарных пробах.

4.4.3 Проведение испытания

4.4.3.1 Элементарную пробу лицевой поверхностью к воде закрепляют по периметру в приспособлении таким образом, чтобы она имела форму кошеля.

4.4.3.2 В полученный кошель наливают воду. Высота уровня воды от дна кошеля в его центре — от 5 до 20 см.

Размер элементарной пробы, температура наливаемой воды, ее количество и время нахождения элементарной пробы под водой должны быть указаны в нормативном документе на материал или изделие. Если таких указаний нет, то в полученный кошель наливают воду, температура которой  $(23 \pm 2)$  °С, в таком количестве, чтобы высота уровня воды до дна кошеля в его центре составляла 10 см.

Элементарную пробу оставляют под водой не более чем на 24 ч.

4.4.3.3 В процессе испытания элементарные пробы осматривают и отмечают время, в течение которого произошло промокание образца. Осмотры проводят в течение первых семи часов через 30 мин, а далее через каждый час.

Испытание заканчивают при появлении на изнаночной стороне материала влажного пятна или первой капли воды.

4.4.4 Обработка результатов испытания

4.4.4.1 Материал считают выдержавшим испытание, если ни один из образцов не промок.

4.4.4.2 Если образцы водонепроницаемы, то за результат испытания принимают наименьшее время до промокания одного из испытываемых образцов.

4.4.4.3 По окончании проведения испытаний составляют протокол испытания, который должен включать следующие данные:

а) наименование испытываемого материала, включая нормативный документ на материал;

б) дату изготовления материала;

в) номер настоящего стандарта;

г) применяемый метод и порядок проведения испытания;

д) число испытанных образцов;

е) температуру воды при испытании;

ж) высоту уровня воды до дна кошеля в его центре;

и) время нахождения образца под водой;

к) время до появления первой капли воды на обратной стороне каждой элементарной пробы и минимальное значение для всех образцов;

л) дату проведения испытания.

## 5 Метод Б. Методы гидростатического высокого давления — малого образца

Настоящий метод распространяется на прорезиненные ткани и искусственные кожи.

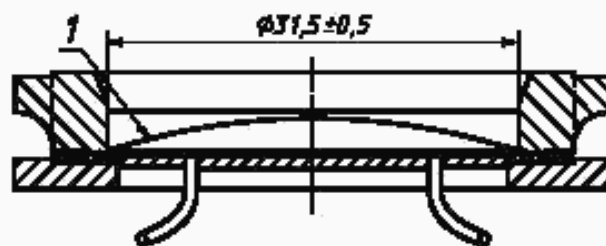
Сущность метода заключается в регистрации проникания на изнаночной стороне элементарной пробы воды, подаваемой при высоком гидростатическом давлении на ее лицевую сторону.

Испытания проводят как сразу после изготовления материала, так и после испытания образцов на старение или других испытаний.

### 5.1 Аппаратура

5.1.1 Прибор (см. рисунок 5) должен состоять из гидростатического тестера, способного подавать давление не менее 690 кПа с точностью  $\pm 7,0$  кПа.

5.1.2 Прибор должен быть снабжен двумя концентрическими кольцевыми зажимами внутренним диаметром  $(31,5 \pm 0,5)$  мм, между которыми во время испытания помещают образец. Зажимные поверхности должны иметь концентрические бороздки глубиной не менее 0,15 мм для предотвращения соскальзывания образца в процессе испытания. Внутренние края кольцевых зажимов,



1 — образец для испытания

Рисунок 5 — Устройство для определения водопроницаемости при высоком гидростатическом давлении

которые соприкасаются с образцом, должны быть закруглены радиусом от 0,3 до 0,5 мм, чтобы избежать повреждения образца.

5.1.3 Нижний зажим должен быть снабжен резиновым уплотнительным кольцом круглого сечения, чтобы избежать утечки при подаче давления на образец.

5.1.4 Прибор должен обладать средствами подачи гидростатического давления снизу на закрепленный испытуемый образец до его повреждения.

5.1.5 Шкала давления должна быть типа Баурдон с ценой деления, позволяющей регистрировать данные по всей шкале с точностью 1,0 % его максимального значения. Это значение должно быть таким, чтобы отдельные показания составляли не менее 25 % и не более 75 % общего значения шкалы.

5.1.6 Вода дистиллированная — по ГОСТ 6709.

## 5.2 Метод отбора проб

5.2.1 От каждого отобранного для испытания рулона или образца материала вырезают на расстоянии не менее 50 мм от кромки и не менее 1 м от конца рулона или куска не менее пяти элементарных проб. Наименьший размер образцов должен быть на 12 мм больше внешнего диаметра кольцевого зажимного механизма испытательной аппаратуры.

## 5.3 Подготовка к проведению испытания

5.3.1 Минимальное время между изготовлением материала и испытанием — не менее 16 ч.

5.3.2 Для непроизводственных испытаний максимальное время между изготовлением материала и испытанием — четыре недели. Для сравнительной оценки испытания, по возможности, проводят через равные промежутки времени.

5.3.3 Для производственных испытаний, когда это возможно, промежуток времени между изготовлением и испытанием не должен превышать трех месяцев. В других случаях испытания следует проводить в течение двух месяцев со дня получения потребителем.

5.3.4 Образцы кондиционируют не менее 16 ч при температуре  $(23 \pm 2) ^\circ\text{C}$  и относительной влажности  $(50 \pm 5) \%$ .

## 5.4 Проведение испытания

Испытание проводят в соответствии с одним из следующих методов.

### 5.4.1 Метод Б1. Метод оценки водопроницаемости при динамическом давлении

5.4.1.1 До крепления образца в испытательной машине поднимают уровень воды вровень с поверхностью кольца круглого сечения, чтобы не было воздушной подушки между поверхностью воды и образцом. Если нет специальных указаний при испытании текстильной основы с односторонним покрытием, образец располагают покрытием к воде. Если текстильная основа имеет двухстороннее покрытие или дублированную основу, то образец помещают стороной с более толстым покрытием к воде, когда нет специальных указаний. Температура воды должна быть такой же, как температура помещения для испытания, если нет других специальных указаний.

5.4.1.2 Увеличивают давление при постоянной скорости и снимают показания шкалы при первом проникании воды сквозь образец.

### 5.4.2 Метод Б2. Метод оценки водопроницаемости при статическом постоянном давлении

5.4.2.1 Образец прогибают пять раз, подавая и снимая заданное давление.

5.4.2.2 Подают давление 690 кПа, держат его постоянным в пределах  $\pm 7,0$  кПа на образце в течение 5 мин. Любое появление воды, проникающей через образец, которое можно заметить через определенное время, показывает, что образец не выдержал испытания.

### 5.5 Обработка результатов испытания

По окончании испытания составляют протокол. Протокол испытания должен включать следующие данные:

- а) наименование испытуемого материала, включая нормативный документ на материал;
- б) дату изготовления материала;
- в) номер настоящего стандарта;
- г) применяемый метод и порядок проведения испытания;
- д) число испытанных образцов;
- е) специальные условия, применяемые для старения образцов (при необходимости);
- ж) при использовании метода Б1 — все наблюдения и записанные данные вместе со средним значением гидростатического сопротивления, кПа;
- и) при использовании метода Б2 — подаваемое давление и число образцов, которые это давление выдержали;
- к) дату испытания.

## 6 Метод В. Количественный метод оценки водопроницаемости

*Настоящий метод распространяется на искусственные и синтетические кожи и пленочные материалы.*

Сущность метода заключается в определении объема воды, прошедшего через единицу площади образца за 1 ч при давлении воды на одну из его сторон, равном 9806,65 Па (1000 см вод. ст.).

### 6.1 Аппаратура

6.1.1 Для оценки водопроницаемости применяют прибор типа ВКО или ПВС-2. Схема прибора ВКО приведена на рисунке 6.

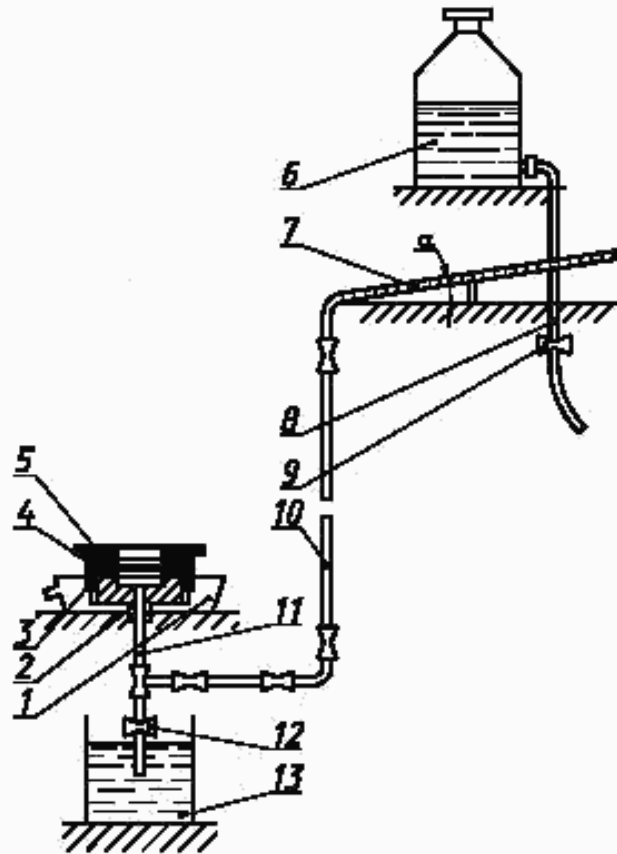
Основной узел прибора должен включать:

- смонтированную в ванне 1 полую камеру 2 с навинчивающейся крышкой 3, имеющей круглое отверстие. Камера снабжена резиновой 4 и металлической 5 уплотняющими прокладками;
- систему сообщающихся резиновых и стеклянных трубок, предназначенных для подачи воды в полую камеру 2 из сосуда с тубусом 6 и выпуска ее из камеры в бачок 13.

Одна из стеклянных трубок 7 должна быть градуирована. Резиновые трубки 8, 11 должны быть снабжены зажимами 9, 12.

В приборе должны быть обеспечены:

- диаметры отверстия камеры и отверстий навинчивающейся крышки, резиновой и металлической прокладок, образующие рабочее отверстие (35,6 ± 0,5) мм, площадь которого принимается равной 10 см<sup>2</sup>;
- наружные диаметры резиновой и металлической прокладок — (55 ± 1) мм;
- вместимость градуированной трубки — 8,0 — 10,0 см<sup>3</sup>;
- цена деления шкалы градуированной трубки — 0,1 см<sup>3</sup>;



1 — ванна; 2 — полая камера; 3 — крышка; 4 — резиновая уплотняющая прокладка; 5 — металлическая прокладка; 6 — сосуд с тубусом для воды; 7 — стеклянная градуированная трубка; 8, 11 — резиновые трубки; 9, 12 — зажимы на трубках; 10 — стеклянная трубка; 13 — бачок для слива воды

Рисунок 6 — Прибор ВКО для определения водопроницаемости

- угол наклона градуированной трубки к горизонтали —  $2^\circ - 5^\circ$ ;
- внутренний диаметр стеклянной трубки, создающей давление, — 4—8 мм;
- расстояние от поверхности камеры (без крышки) до нижнего конца градуированной трубки —  $(1,00 \pm 0,01)$  м;

- герметичность соединения резиновых, стеклянных трубок и камеры.

6.1.2 Секундомер механический или электрический в соответствии с нормативным документом.

6.1.3 Круг диаметром  $(55 \pm 1)$  мм из воздухонепроницаемого материала (резина, пленка).

6.1.4 Металлическое кольцо высотой  $(2,0 \pm 0,5)$  мм, имеющее внутренний диаметр  $(35,6 \pm 0,5)$  мм, наружный диаметр  $(55 \pm 1)$  мм, к поверхности которого прикреплен круг из проволочной сетки.

6.1.5 Вода — по ГОСТ 2874, выдержанная при температуре  $(23 \pm 2)^\circ\text{C}$  не менее 24 ч.

## 6.2 Метод отбора проб

6.2.1 От отобранного для испытания рулона отрезают точечную пробу, из различных мест которой на расстоянии не менее 50 мм от кромки вырезают элементарные пробы диаметром  $(55 \pm 1)$  мм.

6.2.2 Число элементарных проб для испытаний должно быть указано в нормативном документе на соответствующий материал или изделие. При отсутствии в нормативном документе этих требований испытание проводят на трех образцах.

## 6.3 Подготовка к проведению испытания

6.3.1 Перед испытанием образцы замачивают в воде при температуре  $(23 \pm 2)^\circ\text{C}$  в течение 2,0—2,5 ч.

6.3.2 Закрывают зажимы на резиновых трубках и сосуд заполняют водой.

6.3.3 Проверяют исправность работы зажимов и полноту стекания воды из трубок. Если вода из трубок стекает не полностью, то трубки следует промыть.

6.3.4 Проверяют герметичность прибора. Для проверки герметичности прибора под крышку камеры помещают круг из воздухонепроницаемого материала и камеру заполняют водой так, чтобы под круг не попал воздух.

### 6.3.4.1 Проверка герметичности при работе на приборе ВКО

На края камеры кладут резиновую прокладку. Резиновую трубку 8 надевают на свободный конец градуированной трубки. Открывают зажим 9 на резиновой трубке и следят за прохождением воды и воздуха в стеклянной трубке и наполнением камеры водой до краев.

При выходе из стеклянной трубки 10 последнего пузырька воздуха круг из воздухонепроницаемого материала осторожно надвигают на резиновую прокладку сбоку так, чтобы под круг не попал воздух. На круг кладут металлическую прокладку и крышку камеры завинчивают до отказа.

После заполнения камеры водой резиновую трубку 8 снимают с градуированной трубки 7. Отмечают уровень воды в градуированной трубке и круг из воздухонепроницаемого материала оставляют под давлением воды.

### 6.3.4.2 Проверка герметичности при работе на приборе ПВС-2.

Закрепление круга из воздухонепроницаемого материала и удаление воздуха из камеры осуществляют в соответствии с указанием на способ закрепления образца в паспорте к прибору типа ПВС-2. В остальном проверку герметичности проводят аналогично 6.3.4.1.

## 6.4 Проведение испытаний

6.4.1 На края камеры кладут резиновую прокладку.

6.4.2 Мокрую элементарную пробу лицевой стороной к воде закрепляют в камере так, чтобы под образец не попал воздух. Способы закрепления элементарной пробы, исключая попадание воздуха в камеру при работе на приборах типов ВКО и ПВС-2, аналогичны способам закрепления воздухонепроницаемого материала, изложенным в 6.3.4.1 и 6.3.4.2.

При испытании материалов, растягивающихся при используемом давлении воды, на элементарную пробу вместо металлической прокладки кладут, располагая сеткой вверх, металлическое кольцо, создающее расстояние между сеткой и элементарной пробой 2 мм.

6.4.3 Резиновую трубку 8 снимают с градуированной трубки. Слегка открывая зажим 12 на трубке для слива воды из камеры, доводят уровень воды в градуированной трубке до нуля или деления, близкого к нулю, и отмечают установленный уровень воды в трубке с погрешностью не более  $0,1 \text{ см}^3$ .

В таком положении элементарную пробу оставляют на время испытания.

6.4.4 При испытании материалов, медленно пропускающих воду, элементарные пробы оставляют под напором воды в течение 10 мин, после чего снова отмечают уровень воды в градуированной трубке и рассчитывают с погрешностью не более  $0,1 \text{ см}^3$  количество воды, прошедшее через образец за указанное время.

6.4.5 При испытании материалов, быстро пропускающих воду, через образец пропускают 2 см<sup>3</sup> воды, после чего на градуированной трубке отмечают с погрешностью не более 0,1 см<sup>3</sup> уровень воды. Затем дают пройти через элементарную пробу 5 см<sup>3</sup> воды и отмечают время в секундах.

6.4.6 По окончании испытания открывают зажим 12 на трубке для слива воды, отвинчивают крышку и элементарную пробу вынимают из камеры.

#### 6.5 Обработка результатов испытания

6.5.1 Водопроницаемость  $V$ , см/ч, рассчитывают по формуле

$$V = \frac{V}{T \cdot S}, \quad (1)$$

где  $V$  — количество воды, прошедшее через элементарную пробу за время испытания, см<sup>3</sup>;

$T$  — продолжительность, ч;

$S$  — рабочая площадь элементарной пробы, см<sup>2</sup>.

6.5.2 При водопроницаемости до 100 см/ч вычисление результатов проводят с погрешностью 0,01 см/ч и округляют до 0,1 см/ч.

При водопроницаемости более 100 см/ч вычисление результатов проводят с погрешностью 0,1 см/ч и округляют до целого числа.

6.5.3 За окончательный результат испытания принимают среднеарифметическое результатов параллельных определений, полученных при испытании числа элементарных проб, указанного в нормативном документе на материал или изделие, и округляют, как указано в 1.5.2.

6.5.4 По окончании испытания составляют протокол. Протокол испытания должен включать следующие данные:

- а) наименование испытуемого материала, включая нормативный документ на материал;
- б) дату изготовления материала;
- в) номер настоящего стандарта;
- г) применяемый метод и порядок проведения испытания;
- д) число испытанных образцов;
- е) специальные условия, применяемые для старения образцов (при необходимости);
- ж) результаты отдельных испытаний и окончательный результат испытания;
- и) дату испытания.

УДК 614.89 : 677.5 : 687.026 : 620 193 19 : 006.354      ОКС 59.080 40      Л69      ОКСТУ 2566

Ключевые слова: средства индивидуальной защиты, материалы с полимерным покрытием, испытание на водонепроницаемость

---

*Редактор Р.Г. Говердовская  
Технический редактор В.Н. Прусакова  
Корректор М.В. Бучная  
Компьютерная верстка С.В. Рябовой*

Изд. лиц. № 021007 от 10.08.95. Слано в набор 25.04.2000. Подписано в печать 08.06.2000. Усл.печ.л. 1,86. Уч.-изд.л. 1,52.  
Тираж 269 экз. С 5285. Зак. 550.

---

ИПК Издательство стандартов, 107076, Москва, Колодезный пер., 14.  
Набрано в Издательстве на ПЭВМ  
Филиал ИПК Издательство стандартов — тип. "Московский печатник", 103062, Москва, Лялин пер., 6.  
Плр № 080102