

Система стандартов безопасности труда
СРЕДСТВА ИНДИВИДУАЛЬНОЙ ЗАЩИТЫ
ОРГАНА СЛУХА.
ВКЛАДЫШИ

Общие технические требования.
Методы испытаний

Издание официальное

БЗ 12—99/589

ГОССТАНДАРТ РОССИИ
Москва

Предисловие

- 1 РАЗРАБОТАН Научным центром социально-производственных проблем охраны труда
ВНЕСЕН Техническим комитетом по стандартизации средств индивидуальной защиты ТК 320
«СИЗ»
- 2 ПРИНЯТ И ВВЕДЕН В ДЕЙСТВИЕ Постановлением Госстандарта России от 28 декабря
1999 г. № 765-ст
- 3 Настоящий стандарт представляет собой аутентичный текст регионального стандарта
ЕН 352-2—93 «Средства индивидуальной защиты от шума. Часть 2. Вкладыши. Общие технические
требования» и содержит дополнительные требования, отражающие потребности экономики страны
- 4 ВВЕДЕН ВПЕРВЫЕ

© ИПК Издательство стандартов, 2000

Настоящий стандарт не может быть полностью или частично воспроизведен, тиражирован и
распространен в качестве официального издания без разрешения Госстандарта России

II

Содержание

1 Область применения	1
2 Нормативные ссылки	1
3 Определения	1
4 Размеры	2
5 Материалы и конструкции	2
6 Общие технические требования	3
7 Испытания	4
8 Информация изготовителя	6
9 Маркировка	7

к ГОСТ Р 12.4.209—99 Система стандартов безопасности труда. Средства индивидуальной защиты органа слуха. Вкладыши. Общие технические требования. Методы испытаний

В каком месте	Напечатано	Должно быть
Пункт 8.1. Перечисление и)	значения поглощения шума;	значения поглощения шума:

(ИУС № 10 2000 г.)

Г. _____ 2000 г.

Система стандартов безопасности труда

**СРЕДСТВА ИНДИВИДУАЛЬНОЙ ЗАЩИТЫ ОРГАНА СЛУХА.
ВКЛАДЫШИ****Общие технические требования.
Методы испытаний**Occupational safety standards system. Hearing protectors. Ear-plugs.
General technical requirements. Methods of testing

Дата введения 2002—01—01

1 Область применения

Настоящий стандарт распространяется на средства индивидуальной защиты органов слуха от шума — противошумные вкладыши — и устанавливает основные общие технические требования и методы испытаний.

Дополнительные требования, отражающие потребности экономики страны, выделены курсивом.

2 Нормативные ссылки

В настоящем стандарте использованы ссылки на следующие стандарты:

ГОСТ Р 12.4.208—99 ССБТ. Средства индивидуальной защиты органа слуха. Наушники. Общие технические требования.

ГОСТ Р 12.4.211—99 (ИСО 4869-1—89) ССБТ. Средства индивидуальной защиты органа слуха. Противошумы. Субъективный метод измерения поглощения шума.

ГОСТ Р 12.4.212—99 (ИСО 4869-2—94) ССБТ. Средства индивидуальной защиты органа слуха. Противошумы. Оценка результирующего значения *A*-корректированного уровня звукового давления при использовании средств индивидуальной защиты от шума.

3 Определения

В настоящем стандарте применяют следующие термины с соответствующими определениями:

3.1 вкладыш: Противошум, который носят во внутренней части слухового канала (ушного) или в ушной раковине.

Различают:

- одноразовые вкладыши — вкладыши, предназначенные для использования один раз,
- вкладыши для многократного применения, — вкладыши для повторного применения,
- вкладыши, сделанные на заказ. Для индивидуальной ушной раковины и слухового канала потребителя,
- соединенные вкладыши, — вкладыши, соединенные полужестким сголовьем.

3.2 тестовая глубина/тестовая высота: Вертикальное расстояние между линией, проходящей через центры установочных отверстий в испытательном устройстве, и вершиной испытательного устройства согласно рисунку 1;

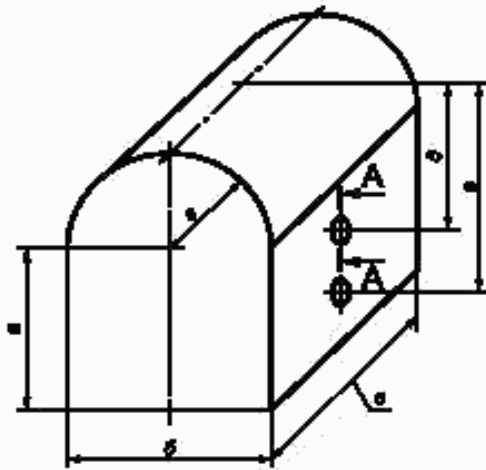
3.3 тестовая ширина: Ширина между двумя параллельными сторонами испытательного устройства с установочными отверстиями согласно рисунку 1.

Примечание — Размеры глубины, высоты и ширины приведены в таблицах 3 и 4, соответствуют данным здесь определениям;

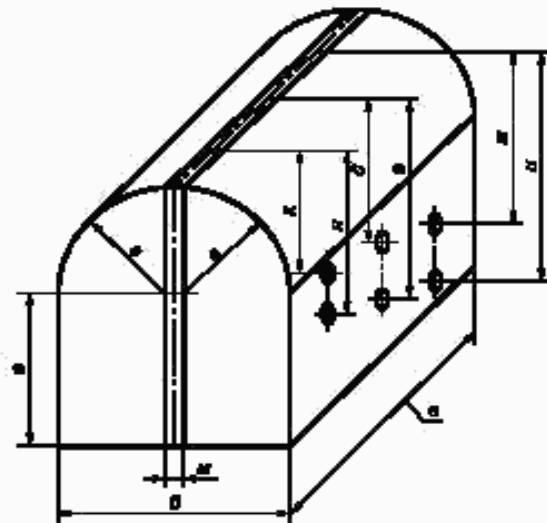
3.4 поглощение шума: по ГОСТ Р 12.4.208, 3.10

Издание официальное

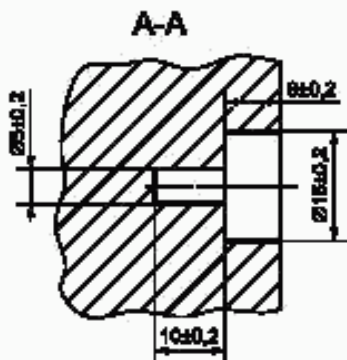
1



Испытательные конструкции 1 и 3



Испытательная конструкция 2



Все размеры отверстий одинаковы.

Испытательная конструкция 3:

$a = (100 \pm 2,0)$ мм
 $b = (155 \pm 0,5)$ мм
 $c = (100 \pm 2,0)$ мм
 $z = (77,5 \pm 0,5)$ мм
 $d = (90 \pm 1,0)$ мм
 $e = (130 \pm 1,0)$ мм

Испытательная конструкция 1:

$a = (100 \pm 2,0)$ мм
 $b = (125 \pm 0,5)$ мм
 $c = (100 \pm 2,0)$ мм
 $z = (62,5 \pm 0,5)$ мм
 $d = (90 \pm 1,0)$ мм
 $e = (130 \pm 1,0)$ мм

Испытательная конструкция 2:

$a = (100 \pm 2,0)$ мм
 $b = (145 \pm 0,5)$ мм
 $c = (155 \pm 2,0)$ мм
 $z = (67,5 \pm 0,5)$ мм
 $d = (90 \pm 1,0)$ мм
 $e = (130 \pm 1,0)$ мм
 $ж = (115 \pm 1,0)$ мм
 $и = (160 \pm 1,0)$ мм
 $к = (75 \pm 1,0)$ мм
 $л = (105 \pm 1,0)$ мм
 $м = (10 \pm 0,5)$ мм

Рисунок 1 — Размеры креплений для испытания соединенных вкладышей

4 Размеры

Размер или размеры следует измерять в соответствии с 7.2 и указывать в отчете. Вкладыши, сделанные на заказ, или полувкладыши не подлежат этому испытанию.

5 Материалы и конструкция**5.1. Материалы**

Материалы, используемые в деталях вкладыша и находящиеся в контакте с кожей потребителя, должны соответствовать следующим требованиям:

5.1.1 Материалы не должны раздражать кожу, повреждать ее, вызывать аллергические реакции или оказывать какой-либо отрицательный эффект на здоровье потребителя в период срока службы вкладышей.

5.1.2 Когда вкладыши находятся в контакте с потом, ушной серой или другими веществами, которые могут быть в ушном канале, материал, из которого он сделан, не должен претерпевать изменений в пределах срока службы вкладыша, чтобы это могло сказаться на существенном изменении свойств вкладыша, которые оцениваются в соответствии с разделами 5 и 7.

5.2. Конструкция

5.2.1 Все части вкладыша должны быть сконструированы и произведены так, чтобы не причинять физического ущерба потребителю при использовании в соответствии с инструкциями изготовителя, согласно 8.1, перечисление г) и разделу 9, перечисление д).

5.2.2 Любая деталь вкладыша, которая может высываться из ушного канала при использовании в соответствии с инструкциями изготовителя, согласно 8.1, перечисление г) и разделу 9, перечисление д), должна иметь такую конструкцию, чтобы механический контакт с вкладышем не мог нанести ущерба потребителю.

5.2.3 При использовании в соответствии с инструкциями изготовителя, согласно 8.1, перечисление г) и разделу 9, перечисление д), вкладыш должен быть сделан так, чтобы его было легко полностью удалить из ушного канала без применения каких-либо инструментов при испытаниях с 16 испытателями.

Примечание — Информация, касающаяся соответствия требованиям данного пункта, может быть проверена при испытаниях, проводимых в соответствии с ГОСТ Р 12.4.211, согласно 7.5.

5.2.4 В случаях, когда вкладыши предназначены для повторного использования, согласно разделу 9, перечисление г), должна применяться подходящая упаковка, чтобы обеспечить гигиеническое хранение вкладышей в промежутках между применениями.

6 Общие технические требования

6.1 Общие положения

Вкладыши должны удовлетворять требованиям, изложенным в 6.2 — 6.5. Образцы вкладышей при испытаниях следует выдерживать при определенных условиях, как указано в 7.1.1 и 7.1.2. Схема испытаний должна быть такой, как указано в 7.1.3.

6.2 Чистка

Если вкладыши предназначены для повторного использования, то после чистки вкладыш не должен иметь:

- а) существенных изменений в свойствах, которые оцениваются в соответствии с разделами 4 и 5;
- б) существенных изменений в свойствах, связанных с поглощением шума, устанавливаемых в соответствии с 7.5.

6.3 Воспламеняемость

При испытаниях на соответствие с 7.3 вкладыши не должны ни воспламениться, ни продолжать тлеть после удаления раскаленного стержня.

6.4 Регулирование для соединительных вкладышей

При испытаниях в соответствии с 7.4.

6.4.1 Соединенные вкладыши с соединением, располагающимся поверх головы

Для каждой комбинации размеров, указанных в таблице 3, регулирование должно быть таким, чтобы вкладыш мог соответствовать испытательному устройству.

6.4.2 Соединенные вкладыши с соединением, располагающимся за головой и под подбородком.

Для каждой комбинации размеров, указанных в таблице 4, регулирование должно быть таким, чтобы вкладыш мог соответствовать испытательному устройству.

6.5 Минимальное поглощение шума

При испытаниях в соответствии с 7.5 значения $(M_f - s_f)$ вкладыша не должны быть меньше, чем данные, приведенные в таблице 1.

Таблица 1

Группа вкладыша	Значение минимального поглощения шума для вкладышей $(M_f - s_f)^{1)}$, дБ, при частоте, Гц						
	125	250	500	1000	2000	4000	8000
А	5	8	10	12	12	12	12
Б	—	5	7	9	9	9	9

¹⁾ M_f — среднее значение поглощения шума,
 s_f — стандартные отклонения в соответствии с ГОСТ Р 12.4.211.

7 Испытания

7.1 Образцы, условия и схема испытаний

7.1.1 Образцы

Вкладыши следует представлять для испытаний в том же состоянии, в котором они предложены к продаже. Необходимое число должно быть представлено для каждого размера вкладышей для проведения испытаний, описанных в 7.2 — 7.5.

7.1.2 Условия испытаний

Все испытательные образцы должны быть выдержаны при определенных условиях и испытаны в атмосфере, имеющей температуру $(22 \pm 5) ^\circ\text{C}$ и относительную влажность не более 85 %, если условиями испытаний не оговорено иное.

7.1.3 Схема испытаний

Примечание — Образцы считают непрошедшими испытания, если они не удовлетворяют соответствующим требованиям.

Схема испытаний образцов должна быть следующая:

7.1.3.1 Полностью распакуйте вкладыш.

7.1.3.2 Выдержите все испытуемые образцы в течение не менее 4 ч при условиях, указанных в 7.1.2.

7.1.3.3 Взвесьте все вкладыши (первого размера) вместе и подсчитайте среднюю массу одного вкладыша для каждого размера.

7.1.3.4 Определите размер или (если необходимо) в соответствии с 7.2.

7.1.3.5 Проверьте каждую пару на соответствие требованиям 6.3.

7.1.3.6 Для вкладышей повторного применения очистите все образцы, которые будут использоваться в испытании согласно 7.5, в соответствии с инструкцией, предоставляемой изготовителем.

7.1.3.7 Для соединенных вкладышей проверьте диапазон регулирования в соответствии с 7.4.

7.1.3.8 Измерьте акустическую эффективность образцов согласно 7.5.

7.1.3.9 В процессе испытаний, проводимых в соответствии с 7.1.3.8, проверьте, чтобы все вкладыши легко и полностью могли быть удалены из ушного канала потребителя без применения специальных приспособлений.

7.2 Оценка номинальных размеров

7.2.1 Принцип

Для того, чтобы оценить номинальный размер каждого вкладыша, размеры той или иной части вкладыша, предназначенной для вкладывания в ушной канал, применяют прибор, состоящий из набора круглых отверстий. Когда применяют вкладыши различных размеров, испытания проводят для каждого размера в отдельности.

7.2.2 Приборы

Прибор, состоящий из плоской твердой пластины толщиной $(5 \pm 0,5)$ мм, включающий десять круглых отверстий, соответствующие диаметры которых приведены в таблице 2.

Таблица 2

В миллиметрах

Номинальный размер вкладышей	Диаметр круглых отверстий в приборе $\pm 0,1$ мм	Номинальный размер вкладышей	Диаметр круглых отверстий в приборе $\pm 0,1$ мм
5	5	10	10
6	6	11	11
7	7	12	12
8	8	13	13
9	9	14	14

7.2.3 Испытания

Примечание — В случаях, когда в инструкциях изготовителя, согласно разделу 8, перечисление е), не указано, что форму и размеры вкладыша устанавливает потребитель, требования 7.2.3.1 и 7.2.3.3 не применяют.

7.2.3.1 В случаях, когда в инструкциях изготовителя, согласно разделу 8, перечисление е), указано, что форму и размеры вкладыша устанавливает потребитель, необходимо сделать форму такой, которая соответствует инструкции изготовителя так, чтобы можно было приступить к выполнению требований 7.2.3.2.

7.2.3.2 Найдите самое маленькое отверстие в приборе, согласно 7.2.2, в которое войдут соответствующие части вкладыша, добейтесь кругового контакта без деформации геометрической формы вкладыша так, чтобы не ослабить запечатывающую функцию вкладыша.

7.2.3.3 В случаях, когда в инструкциях изготовителя согласно разделу 8, перечисление е), указано, что форму или размеры вкладыша определяет потребитель, необходимо сделать форму вкладыша такой, как указано в инструкции изготовителя, чтобы приступить к выполнению требований 7.2.3.4.

7.2.3.4 Найдите самое большое отверстие в приборе, в которое проходят соответствующие части вкладыша и добейтесь постоянного кругового контакта.

7.2.4 Отчет

Укажите номинальные размеры, соответствующие размерам прибора, как описано в 7.2.3.2 и 7.2.3.4 соответственно

7.3. Воспламеняемость

7.3.1 Принцип

Стальной стержень разогревают до определенной температуры и прикладывают к вкладышам.

7.3.2 Приборы

7.3.2.1 Стальной стержень длиной 300 мм и диаметром 6 мм с плоскими концами.

7.3.2.2 Источник тепла.

7.3.2.3 Термопара для измерения температуры.

7.3.3 Испытания

7.3.3.1 Нагрейте один конец стержня на расстоянии примерно 50 мм до температуры $(650 \pm 20) ^\circ\text{C}$.

7.3.3.2 Поставьте стержень вертикально, удостоверьтесь, что его температура $(650 \pm 20) ^\circ\text{C}$, и приложите раскаленный конец к вкладышу с силой, равной воздействию его собственной массы, на время $(5 \pm 0,5) \text{ с}$.

7.3.3.3 Вновь нагрейте стержень и повторите испытание столько раз, сколько потребуется для того, чтобы оценить свойство возгораемости материала, из которого сделана наружная часть вкладыша.

7.3.4 Отчет

Сообщите в отчете, загорается ли вкладыш или продолжает тлеть после того, как стержень удален.

7.4 Диапазон регулирования соединенных вкладышей

7.4.1 Принцип

Способность соединенных вкладышей регулироваться в соответствии с размерами головы проверяют с помощью особого крепежного устройства.

7.4.2 Приборы

Крепежные устройства. Пример крепежных устройств в трех размерах показан на рисунке 1.

7.4.3 Испытания

7.4.3.1 Поместите соединенные вкладыши по очереди на крепежные устройства так, чтобы соединение вкладышей располагалось вертикально, а вкладыши вошли бы в отверстия.

7.4.3.2 Проверьте, что диапазон регулирования таков, что:

- внешняя вершина соединения либо касается, либо лежит за вершиной крепления;
- вкладыши не сдвигаются в вертикальном направлении.

Для соединения вкладышей, располагающегося над головой, применяют размеры таблицы 3.

Для соединения вкладышей, располагающегося на затылке или под подбородком, применяют размеры таблицы 4.

Таблица 3

В миллиметрах

Тестовая высота	Тестовая ширина		
	125	145	155
115	—	∅	—
130	∅	∅	∅
140	—	∅	—

∅ — означает, что соединенные вкладыши соответствуют этому размеру;
 — — означает отсутствие требований к регулированию данного размера.

Примечание — Размеры, приведенные в таблице 3, выбраны так, чтобы покрывать определенные комбинации ширины и высоты головы для 5, 50 и 95 процентов взрослого населения.

Таблица 4

В миллиметрах

Тестовая глубина	Тестовая ширина		
	125	145	155
75	—	0	—
90	0	0	0
105	—	0	—

0 — означает, что соединенные вкладыши соответствуют этому размеру;
 — — означает отсутствие требований к регулированию данного размера.

Примечание — Размеры, приведенные в таблице 4, выбраны так, чтобы покрывать определенные комбинации ширины головы и размеров подбородка для 5, 50 и 95 процентов взрослого населения.

7.4.4 Отчет

В отчете надо записать наблюдения, полученные при выполнении требований 7.4.3.

7.5 Поглощение шума

Поглощение шума, достигаемое за счет применения вкладышей, следует измерять и указывать в отчете в соответствии с ГОСТ Р 12.4.211 (средние значения и стандартные отклонения).

Для этого испытания каждому испытателю дают отдельную пару вкладышей подходящего размера.

8 Информация изготовителя

Инструкция в соответствии с 8.1 и 8.2 должна быть предоставлена на официальном языке (языках) Европейской страны-заказчика.

8.1 Инструкция для потребителя

Для потребителя должна быть предоставлена следующая информация:

- а) номер настоящего стандарта;
- б) торговый знак или другие средства идентификации производителя, импортера или дистрибьютера;
- в) обозначение модели;
- г) описание типа соединения вкладышей, если это нужно;
- д) инструкции по регулированию и подгонке;
- е) для вкладышей иных, чем сделанные на заказ и вставляющиеся в ушную раковину, номинальный размер/диапазон размеров при инспекции вкладышей, как описано в 7.2.3.2 и 7.2.3.4 соответственно;
- ж) детали, касающиеся диапазона размеров вкладышей, которые предлагаются изготовителем (там, где это нужно);
- и) для каждой модели следующие значения поглощения шума;
 - 1) среднее значение и стандартное отклонение от каждой испытательной частоты согласно 7.5,
 - 2) показатель APV при каждой испытываемой частоте, полученный в соответствии с ГОСТ Р 12.4.212, с параметром $a = 1$,
 - 3) показатели H , M и L , полученные в соответствии с ГОСТ Р 12.4.212 с параметром $a = 1$,
 - 4) показатель SNR , полученный в соответствии с ГОСТ Р 12.4.212, с параметром $a = 1$.
 Все наборы показателей одинаково важны;
- к) рекомендации потребителю:
 - 1) отрегулировать вкладыши и содержать их согласно инструкции изготовителя,
 - 2) носить вкладыши каждый раз, когда вокруг слишком шумно,
 - 3) осматривать вкладыши регулярно и убеждаться в их пригодности;
- л) предупреждение о том, что, если рекомендации, изложенные в 8.1, не будут выполняться, то это повлияет на защитные свойства вкладышей;

м) если вкладыши могут быть применены повторно, то надо сообщить способ их чистки и рекомендовать те чистящие растворы, которые не наносят вреда потребителю;

н) положение о том, что «на данную продукцию могут отрицательно повлиять некоторые химические вещества. Изготовитель может предоставить надлежащую информацию»;

п) рекомендации по условиям хранения до и после применения;

р) масса вкладышей (только для соединенных вкладышей);

с) адрес, по которому можно получить более подробную информацию.

8.2 Дополнительная информация

При необходимости изготовитель должен предоставить дополнительную информацию:

а) информацию, указанную в 8.1;

б) результаты испытаний, представленные в соответствии с настоящим стандартом;

в) название лаборатории, проводившей испытания, страну, где проводили испытания, и дату испытаний.

9 Маркировка

Сами вкладыши или их упаковка должны нести на себе следующую информацию:

а) название, торговый знак и другие средства идентификации изготовителя;

б) номер настоящего стандарта;

в) обозначение модели;

г) одноразовые это вкладыши или вкладыши повторного применения¹⁾;

д) информацию по подгонке и применению;

е) номинальные размеры вкладышей, полученные путем инспекции в соответствии с 7.2.3.2 и 7.2.3.4, за исключением тех случаев, когда вкладыши сделаны на заказ или они вкладываются в ушную раковину¹⁾.

¹⁾ Эта информация может быть также нанесена и на сопутствующий упаковочный материал.

Ключевые слова: противошум, противошумный наушник, вкладыши, держатель наушника, чашка, амортизатор, акустическая эффективность (заглушающая способность), испытания

Редактор *Р.Г. Говердовская*
Технический редактор *Л.А. Кузнецова*
Корректор *М.С. Кабацова*
Компьютерная верстка *Л.А. Круговой*

Изд. лиц. № 021007 от 10.08.95; Сдано в набор 25.04.2000. Подписано в печать 06.06.2000. Усл. печ. л. 1,40.
Уч.-изд. л. 0,93. Тираж 477 экз. С 5262. Зак. 530.

ИПК Издательство стандартов, 107076, Москва, Колодезный пер., 14.
Набрано в Издательстве на ПЭВМ
Филиал ИПК Издательство стандартов — тип. "Московский печатник", 103062, Москва, Лялин пер., 6.
Плр № 080102