

ГОСУДАРСТВЕННЫЙ СТАНДАРТ РОССИЙСКОЙ ФЕДЕРАЦИИ

Система стандартов безопасности труда
ОБУВЬ СПЕЦИАЛЬНАЯ КОЖАНАЯ

**Метод определения проницаемости органических
растворителей**

Издание официальное



БЗ 12--99/587

ГОССТАНДАРТ РОССИИ
Москва

Предисловие

1 РАЗРАБОТАН Техническим комитетом по стандартизации средств индивидуальной защиты ТК 320 «СИЗ», научным Центром социально-производственных проблем охраны труда (МИОТ)

ВНЕСЕН Техническим комитетом по стандартизации средств индивидуальной защиты ТК 320 «СИЗ»

2 ПРИНЯТ И ВВЕДЕН В ДЕЙСТВИЕ Постановлением Госстандарта России от 30 марта 2000 г. № 87-ст

3 ВВЕДЕН ВПЕРВЫЕ

© ИПК Издательство стандартов, 2000

Настоящий стандарт не может быть полностью или частично воспроизведен, тиражирован и распространен в качестве официального издания без разрешения Госстандарта России

II

Содержание

1 Область применения	1
2 Нормативные ссылки	1
3 Средства испытаний и реактивы	1
4 Подготовка к проведению испытаний	2
5 Порядок проведения испытаний	2
6 Обработка результатов испытаний	3
7 Требования безопасности	3
Приложение А Библиография	3

ГОСУДАРСТВЕННЫЙ СТАНДАРТ РОССИЙСКОЙ ФЕДЕРАЦИИ

Система стандартов безопасности труда

ОБУВЬ СПЕЦИАЛЬНАЯ КОЖАНАЯ

Метод определения проницаемости органических растворителей

Safety leather shoes. Method for determination of penetration by organic solutions

Дата введения 2000—09—01

1 Область применения

Настоящий стандарт распространяется на специальную обувь с верхом из натуральной, искусственной и синтетической кожи и устанавливает метод определения проницаемости органических растворителей (далее — агрессивная среда).

Сущность метода заключается в измерении времени, в течение которого происходит проникновение агрессивной среды через испытываемую пробу.

2 Нормативные ссылки

В настоящем стандарте использованы ссылки на следующие стандарты:

ГОСТ 12.1.004—91 Система стандартов безопасности труда. Пожарная безопасность. Общие требования

ГОСТ 12.1.005—88 Система стандартов безопасности труда. Общие санитарно-гигиенические требования к воздуху рабочей зоны

ГОСТ 12.1.019—79 Электробезопасность. Общие требования и номенклатура видов защиты

ГОСТ 2768—84 Ацетон технический. Технические условия

ГОСТ 8981—78 Эфиры этиловый и нормальный бутиловый уксусной кислоты технические. Технические условия

ГОСТ 9289—78 Обувь. Правила приемки

ГОСТ 17299—78 Спирт этиловый технический. Технические условия

ГОСТ 20010—93 Перчатки резиновые технические. Технические условия

3 Средства испытаний и реактивы

3.1 Для определения проницаемости органических растворителей применяют прибор типа РВП-2 (рисунок 1), принцип работы которого основан на регистрации изменения температуры воздуха, находящегося вблизи поверхности испытываемой элементарной пробы за счет испарения проникшего через нее органического растворителя.

Прибор состоит из двух блоков: блока регистрации и датчика обнаружения, соединенных электрическим кабелем.

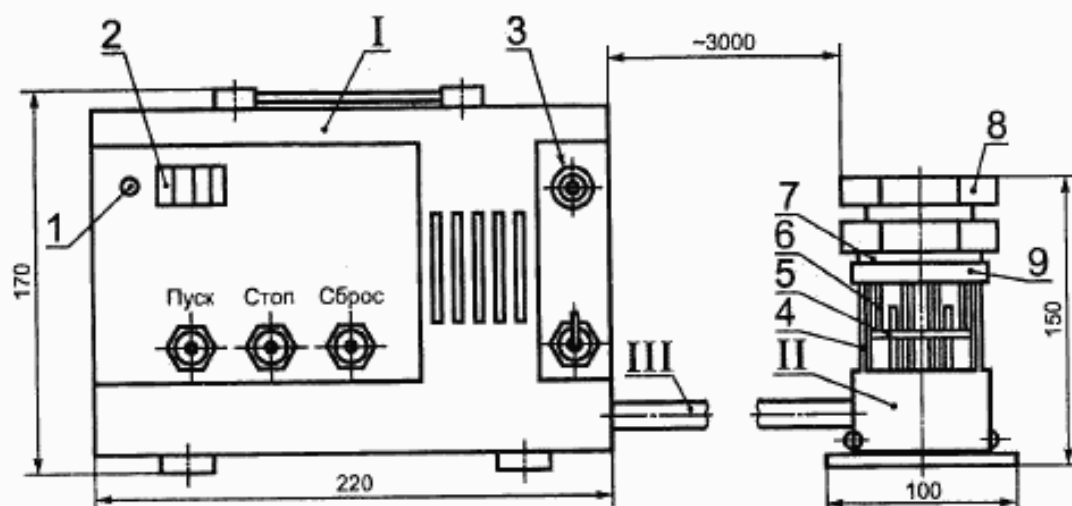
В блоке регистрации имеется электронное устройство, усиливающее сигнал, получаемый от датчика обнаружения в момент проникновения агрессивной среды через испытываемую элементарную пробу и передающее его на исполнительные органы: индикатор проникновения агрессивной среды, счетчик времени и сигнальную лампу.

На передней панели блока регистрации находятся оперативные органы управления — кнопки: пуск, стоп, сброс.

Датчик обнаружения состоит из: цилиндрического корпуса с внутренней полостью, где размещается перфорированная пластина с смонтированными в нее микротерморезисторами типа

Издание официальное

1



I — блок регистрации; II — датчик обнаружения; III — электрический кабель; 1 — индикатор проникновения агрессивной среды; 2 — счетчик времени; 3 — сигнальная лампа; 4 — цилиндрический корпус датчика обнаружения; 5 — перфорированная пластина; 6 — микротерморезисторы; 7 — контейнер с обоймой; 8 — стакан контейнера с прижимной гайкой; 9 — посадочное гнездо

Рисунок 1 — Схема прибора типа РВП-2 для определения проницаемости органических растворителей

МТ-54 М, включенными в мостовую схему прибора; контейнера с обоймой, куда вставляется элементарная проба; стакана контейнера с прижимной гайкой для закрепления образца и посадочного гнезда.

3.2 Контрольный электроизмерительный прибор — вольтметр универсальный комбинированный типа ВК 7-15.

3.3 Спирт этиловый технический — по ГОСТ 17299.

3.4 Агрессивные среды:

ацетон технический — по ГОСТ 2768,

этилацетат — по ГОСТ 8981.

4 Подготовка к проведению испытаний

4.1 Отбор образцов — по ГОСТ 9289.

4.2 Из отобранных образцов специальной обуви (далее — спецобувь) вырезают элементарную пробу диаметром (51 ± 1) мм в местах соединения деталей заготовки ниточным швом.

Элементарную пробу вырезают из участков с наименьшей кривизной. Если швом захвачена подкладка, то элементарную пробу вырезают вместе с ней.

4.3 Перед проведением испытаний отобранные образцы спецобуви должны быть выдержаны до постоянной массы при относительной влажности воздуха (65 ± 5) % и температуре (20 ± 3) °С.

4.4 Для испытаний берут не менее двух пар спецобуви. Из каждой полупары вырезают две элементарные пробы.

5 Порядок проведения испытаний

5.1 В стакан контейнера заливают (50 ± 5) см³ агрессивной среды.

5.2 В обойму контейнера вставляют элементарную пробу лицевой стороной к агрессивной среде.

5.3 Надевают обойму на цилиндрическую горловину стакана и герметично закрепляют прижимной гайкой.

5.4 Контейнер с элементарной пробой вставляют в посадочное гнездо и нажатием кнопки «пуск» включают прибор.

5.5 После срабатывания звуковой и световой сигнализации снимают показания счетчика времени и нажимают кнопку «сброс».

5.6 Вынимают контейнер с элементарной пробой из посадочного гнезда датчика и поворотом гайки контейнера вынимают элементарную пробу из обоймы.

5.7 Удаляют остатки агрессивной среды с поверхности стакана контейнера с помощью ватного тампона, смоченного этиловым спиртом.

6 Обработка результатов испытаний

6.1 За показатель проницаемости принимают время (выраженное в минутах или секундах) от начала контакта до момента проникновения агрессивной среды через элементарную пробу.

6.2 За результат испытания принимают среднее арифметическое результатов не менее шести параллельных определений проницаемости.

Допускаемое отклонение от среднего значения не должно превышать 10%.

7 Требования безопасности

7.1 Испытания следует проводить в вытяжном шкафу при включенной вентиляции.

7.2 При работе с органическими растворителями следует использовать резиновые технические перчатки — по ГОСТ 20010.

7.3 Требования пожарной безопасности — по ГОСТ 12.1.004.

7.4 Концентрации пароорганических растворителей в воздухе рабочей зоны не должны превышать предельно допустимые по ГОСТ 12.1.005 и [1].

7.5 Общие требования электробезопасности — по ГОСТ 12.1.019.

ПРИЛОЖЕНИЕ А (справочное)

Библиография

- [1] ГН 2.2.686—98 Предельно допустимые концентрации (ПДК) вредных веществ в воздухе рабочей зоны

Ключевые слова: спецобувь, элементарная проба, проницаемость, агрессивная среда, время, ниточные швы

Редактор *Р.Г. Говердовская*
Технический редактор *В.Н. Прусакова*
Корректор *А.С. Черноусова*
Компьютерная верстка *Л.А. Круговой*

Изд. лист № 021007 от 10.08.95. Сдано в набор 12.05.2000. Подписано в печать 14.06.2000. Усл. печ. л. 0,93.
Уч.-изд. л. 0,43. Тираж 286 экз. С 5298. Зак. 564.

ИПК Издательство стандартов, 107076, Москва, Колодезный пер., 14.
Набрано в Издательстве на ПЭВМ
Филиал ИПК Издательство стандартов — тип. "Московский печатник", 103062, Москва, Лялин пер., 6.
Плр № 080102