

---

МЕЖГОСУДАРСТВЕННЫЙ СОВЕТ ПО СТАНДАРТИЗАЦИИ, МЕТРОЛОГИИ И СЕРТИФИКАЦИИ  
(МГС)  
INTERSTATE COUNCIL FOR STANDARDIZATION, METROLOGY AND CERTIFICATION  
(ISC)

---

МЕЖГОСУДАРСТВЕННЫЙ  
СТАНДАРТ

ГОСТ  
12.4.241—  
2013

---

Система стандартов безопасности труда  
**ОДЕЖДА СПЕЦИАЛЬНАЯ ДЛЯ ЗАЩИТЫ  
ОТ МЕХАНИЧЕСКИХ ВОЗДЕЙСТВИЙ**

Метод определения сопротивления проколу

Издание официальное



Москва  
Стандартинформ  
2013

## Предисловие

Цели, основные принципы и основной порядок проведения работ по межгосударственной стандартизации установлены в ГОСТ 1.0—92 «Межгосударственная система стандартизации. Основные положения» и ГОСТ 1.2—2009 «Межгосударственная система стандартизации. Стандарты межгосударственные, правила и рекомендации по межгосударственной стандартизации. Правила разработки, принятия, применения, обновления и отмены»

### Сведения о стандарте

1 ПОДГОТОВЛЕН Открытым акционерным обществом «Всероссийский научно-исследовательский институт сертификации» (ОАО «ВНИИС»)

2 ВНЕСЕН Федеральным агентством по техническому регулированию и метрологии (Росстандарт)

3 ПРИНЯТ Межгосударственным советом по стандартизации, метрологии и сертификации (протокол от 28 августа 2013 г. № 58-П)

За принятие проголосовали:

Краткое наименование страны по МК (ИСО 3166) 004—97	Код страны по МК (ИСО 3166) 004—97	Сокращенное наименование национального органа по стандартизации
Казахстан	KZ	Госстандарт Республики Казахстан
Киргизия	KG	Кыргызстандарт
Россия	RU	Росстандарт
Узбекистан	UZ	Узстандарт

4 Приказом Федерального агентства по техническому регулированию и метрологии от 28 августа 2013 г. № 616-ст межгосударственный стандарт ГОСТ 12.4.241—2013 введен в действие в качестве национального стандарта Российской Федерации с 1 марта 2014 г.

5 Настоящий стандарт подготовлен на основе применения ГОСТ Р 12.4.198—99

6 ВВЕДЕН ВПЕРВЫЕ

*Информация об изменениях к настоящему стандарту публикуется в ежегодном информационном указателе «Национальные стандарты», а текст изменений и поправок — в ежемесячном информационном указателе «Национальные стандарты». В случае пересмотра (замены) или отмены настоящего стандарта соответствующее уведомление будет опубликовано в ежемесячном информационном указателе «Национальные стандарты». Соответствующая информация, уведомление и тексты размещаются также в информационной системе общего пользования — на официальном сайте Федерального агентства по техническому регулированию и метрологии в сети Интернет*

© Стандартиформ, 2013

В Российской Федерации настоящий стандарт не может быть полностью или частично воспроизведен, тиражирован и распространен в качестве официального издания без разрешения Федерального агентства по техническому регулированию и метрологии

II

Система стандартов безопасности труда

## ОДЕЖДА СПЕЦИАЛЬНАЯ ДЛЯ ЗАЩИТЫ ОТ МЕХАНИЧЕСКИХ ВОЗДЕЙСТВИЙ

### Метод определения сопротивления проколу

Occupational safety standards system. Special clothing for protection from mechanical action.  
Method for determination of resistance to puncture

Дата введения — 2014—03—01

## 1 Область применения

Настоящий стандарт устанавливает метод определения сопротивления проколу специальной одежды или материалов для ее изготовления.

Сущность метода заключается в определении максимального усилия, требуемого для прохождения прокалывающей иглы заданной формы с определенной скоростью через элементарную пробу материала.

Стандарт распространяется на изолирующие полимерные материалы, представляющие собой текстильный материал с резиновым или пластмассовым покрытием (искусственные кожи и прорезиненные ткани), предназначенные для изготовления средств индивидуальной защиты (далее — СИЗ).

Применение стандарта предусматривается при постановке материалов на производство и оценке качества серийно выпускаемых материалов, предназначенных для изготовления СИЗ.

## 2 Нормативные ссылки

В настоящем стандарте использована ссылка на следующий стандарт:

ГОСТ 11358—89 Толщиномеры и стенкоммеры индикаторные с ценой деления 0,01 и 0,1 мм. Технические условия (Dial-type thickness gauges and dial-type wall thickness gauges graduated in 0,01 and 0,1 mm. Specifications)

**П р и м е ч а н и е** — При пользовании настоящим стандартом целесообразно проверить действие ссылочных стандартов в информационной системе общего пользования — на официальном сайте Федерального агентства по техническому регулированию и метрологии в сети Интернет или по ежегодному информационному указателю «Национальные стандарты», который опубликован по состоянию на 1 января текущего года, и по выпускам ежемесячного информационного указателя «Национальные стандарты» за текущий год. Если ссылочный стандарт заменен (изменен), то при пользовании настоящим стандартом следует руководствоваться заменяющим (измененным) стандартом. Если ссылочный стандарт отменен без замены, то положение, в котором дана ссылка на него, применяется в части, не затрагивающей эту ссылку.

## 3 Термины и определения

В настоящем стандарте применяют следующий термин с соответствующим определением:

**3.1 сопротивление проколу:** Максимальное усилие, требуемое для прохождения прокалывающей иглы заданной формы с определенной скоростью через элементарную пробу материала.

## 4 Метод А. Метод оценки сопротивления проколу при низкой скорости перемещения прокалывающей иглы

### 4.1 Метод отбора проб

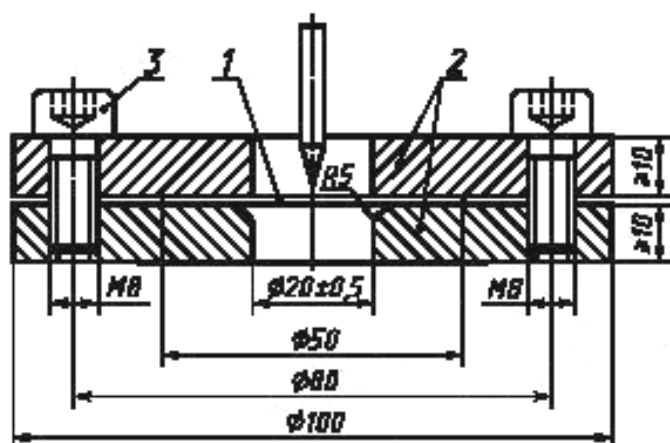
4.1.1 Для испытания вырубают цилиндрическим штанцевым ножом или вырезают вручную пять элементарных проб диаметром не менее 50 мм. Для заготовки элементарных проб из изделий выбирают ровные участки.

4.1.2 Толщина элементарной пробы должна быть равна толщине испытуемого материала или изделия.

### 4.2 Аппаратура

4.2.1 Машина разрывная со скоростью подвижного зажима ( $100 \pm 10$ ) мм/мин и с максимальным ходом нижнего зажима не менее 100 мм.

4.2.2 Устройство для закрепления прокалывающей иглы элементарной пробы материала (рисунок 1) состоит из двух толстых стальных пластин 1 толщиной не менее 10 мм с отверстием диаметром ( $20 \pm 0,5$ ) мм в центре и четырех зажимных болтов 2. Устройство для закрепления образца должно предотвращать скольжение элементарной пробы 3.



1 — элементарная проба; 2 — пластины; 3 — зажимные болты

Рисунок 1 — Схема устройства для закрепления прокалывающей иглы образца

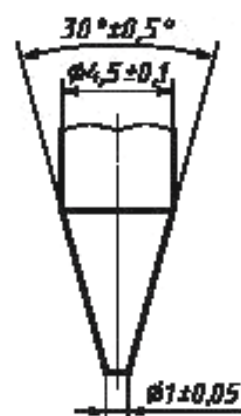


Рисунок 2 — Форма рабочей части прокалывающей иглы

4.2.3 Стальная прокалывающая игла должна иметь форму рабочего участка (рисунок 2).

4.2.4 Прокалывающую иглу следует проверять на соответствие требованиям к форме рабочего участка через каждые 500 испытаний, но не реже одного раза в год.

4.2.5 Толщиномер с ценой деления шкалы 0,01 мм — по ГОСТ 11358.

### 4.3 Подготовка к проведению испытания

4.3.1 Элементарные пробы кондиционируют при температуре ( $20 \pm 2$ ) °С и влажности ( $65 \pm 5$ ) %.

4.3.2 Измеряют в центре элементарной пробы ее толщину.

4.3.3 Устанавливают элементарную пробу в устройство для закрепления образца и собирают устройство в соответствии с рисунком 1. Зажимать элементарную пробу необходимо таким образом, чтобы гарантировать отсутствие скольжения ее при испытании.

4.3.4 Закрепляют прокалывающую иглу.

4.3.5 Устанавливают скорость перемещения прокалывающей иглы ( $100 \pm 10$ ) мм/мин.

### 4.4 Проведение испытания

4.4.1 Испытание проводят при температуре ( $20 \pm 2$ ) °С и влажности ( $65 \pm 5$ ) %.

4.4.2 Включают разрывную машину и фиксируют силу, при которой происходит прокол испытуемого материала.

4.4.3 На одном образце элементарной пробы допускается производить один прокол.

4.4.4 Если после начала контакта прокалывающей иглы с элементарной пробой игла не проникает через материал при ее опускании на 25 мм, то испытание прекращают. Этот факт должен быть отражен в протоколе испытания.

## 5 Метод Б. Метод оценки сопротивления проколу при высокой скорости перемещения прокалывающей иглы

### 5.1 Метод отбора проб

5.1.1 Для испытания вырубают цилиндрическим штанцевым ножом или вырезают вручную пять элементарных проб диаметром  $(35 \pm 1)$  мм. Для заготовки элементарных проб из изделий выбирают ровные участки.

5.1.2 Требования по толщине элементарной пробы аналогичны требованиям 4.1.2.

5.1.3 Допуск по толщине образцов из изделий устанавливается в соответствии с нормативным документом на испытуемый материал или изделие из него.

5.1.3.1 Толщина каждого испытуемого образца элементарной пробы не должна отличаться более чем на  $\pm 10\%$  среднего значения толщины испытываемой группы образцов.

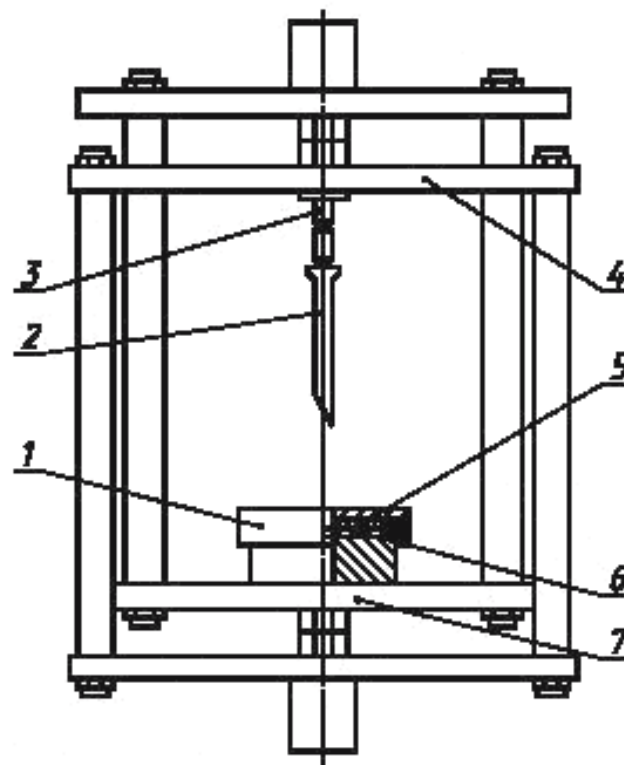
### 5.2 Аппаратура

5.2.1 Разрывная машина с реверсором при скорости подвижного зажима  $(500 \pm 50)$  мм/мин

Реверсор должен быть снабжен приспособлением (рисунок 3) для крепления образца элементарной пробы и прокалывающей иглы. Приспособление должно обеспечивать движение прокалывающей иглы перпендикулярно к поверхности образца.

5.2.2 Прокалывающая игла (трубчатая для взятия крови) диаметром 2,6 мм должна соответствовать требованиям на изделия медицинского назначения.

5.2.3 Толщиномер с ценой деления шкалы 0,01 мм по ГОСТ 11358.



1 — патрон для крепления элементарной пробы; 2 — прокалывающая игла; 3 — приспособление для крепления прокалывающей иглы; 4 — верхняя плита; 5 — вкладыш для прижатия элементарной пробы; 6 — элементарная проба; 7 — нижняя плита

Рисунок 3 — Схема реверсора с приспособлением для крепления прокалывающей иглы и элементарной пробы

### 5.3 Подготовка к проведению испытания

5.3.1 Элементарные пробы кондиционируют в течение не менее 16 ч при температуре  $(23 \pm 2)$  °С и влажности  $(50 \pm 5)$  %.

5.3.2 Измеряют в центре образца его толщину.

5.3.3 Помещают образец элементарной пробы на дно патрона 1, прижимают его вкладышем и заворачивают крышку патрона.

5.3.4 Закрепляют прокалывающую иглу.

5.3.5 Устанавливают скорость перемещения прокалывающей иглы  $(500 \pm 50)$  мм/мин.

### 5.4 Проведение испытания

5.4.1 Испытание проводят при температуре  $(23 \pm 2)$  °С и влажности  $(50 \pm 5)$  %.

5.4.2 Включают разрывную машину и фиксируют силу, при которой происходит прокол испытуемого материала.

5.4.3 На одном образце допускается один прокол.

## 6 Обработка результатов

6.1 За показатель сопротивления к проколу принимают силу прокола, определяемую по шкале прибора и выраженную в ньютонах. Вычисляют среднеарифметическое из пяти показателей. За результат испытания принимают среднюю силу прокола при условии, если отклонение отдельного измерения не превышает  $\pm 15$  % среднего значения.

6.2 При наличии хотя бы одного образца элементарной пробы, показатель которого отклоняется больше чем на  $\pm 15$  % среднего, испытывают еще пять образцов и за результат испытания принимают среднее значение из 10 показателей.

## 7 Протокол испытаний

Результаты испытаний записывают в протокол, который должен содержать следующие данные:

- наименование, марку материала или изделия (детали изделия) с указанием нормативного документа;
- дату изготовления материала или изделия;
- указание на выполнение испытаний в соответствии с настоящим стандартом;
- скорость перемещения прокалывающей иглы;
- отклонения в методе испытаний;
- результаты отдельных испытаний и среднеарифметическое значение результатов параллельных испытаний;
- дату испытания.

УДК 614.895:687.006.354

МКС 13.340.10

Ключевые слова: средства индивидуальной защиты, материалы с полимерным покрытием, испытания на прокол

---

Редактор *Н.В. Авилочкина*  
Технический редактор *В.Н. Прусакова*  
Корректор *Е.Д. Дульнева*  
Компьютерная верстка *И.А. Налейкиной*

Сдано в набор 12.12.2013. Подписано в печать 23.12.2013. Формат 60×84 ~~1/8~~. Гарнитура Ариал.  
Усл. печ. л. 0,93. Уч.-изд. л. 0,55. Тираж 89 экз. Зак. 1501.

---

ФГУП «СТАНДАРТИНФОРМ», 123995 Москва, Гранатный пер., 4.  
[www.gostinfo.ru](http://www.gostinfo.ru) [info@gostinfo.ru](mailto:info@gostinfo.ru)

Набрано во ФГУП «СТАНДАРТИНФОРМ» на ПЭВМ.

Отпечатано в филиале ФГУП «СТАНДАРТИНФОРМ» — тип. «Московский печатник», 105062 Москва, Лялин пер., 6.