
МЕЖГОСУДАРСТВЕННЫЙ СОВЕТ ПО СТАНДАРТИЗАЦИИ, МЕТРОЛОГИИ И СЕРТИФИКАЦИИ
(МГС)

INTERSTATE COUNCIL FOR STANDARDIZATION, METROLOGY AND CERTIFICATION
(ISC)

МЕЖГОСУДАРСТВЕННЫЙ
СТАНДАРТ

ГОСТ
12.4.256—
2014

Система стандартов безопасности труда

ФИЛЬТРУЮЩАЯ ЗАЩИТНАЯ ОДЕЖДА

**Метод определения коэффициента защиты пакета
материалов от паров, газов токсичных веществ
в динамических условиях**

Издание официальное



Москва
Стандартинформ
2015

Предисловие

Цели, основные принципы и основной порядок проведения работ по межгосударственной стандартизации установлены ГОСТ 1.0–92 «Межгосударственная система стандартизации. Основные положения» и ГОСТ 1.2–2009 «Межгосударственная система стандартизации. Стандарты межгосударственные, правила и рекомендации по межгосударственной стандартизации. Правила разработки, принятия, обновления и отмены»

Сведения о стандарте

1 РАЗРАБОТАН Открытым Акционерным Обществом «Казанский химический научно-исследовательский институт» (ОАО «КазХимНИИ»)

2 ВНЕСЕН Федеральным агентством по техническому регулированию и метрологии

3 ПРИНЯТ Межгосударственным советом по стандартизации, метрологии и сертификации (протокол от 29 августа 2014 г. № 69-П)

За принятие проголосовали:

Краткое наименование страны по МК (ИСО 3166) 000–97	Код страны по МК (ИСО 3166) 000–97	Сокращенное наименование национального органа по стандартизации
Армения	AM	Минэкономики Республики Армения
Беларусь	BY	Госстандарт Республики Беларусь
Киргизия	KG	Кыргызстандарт
Россия	RU	Росстандарт

4 Приказом Федерального агентства по техническому регулированию и метрологии от 24 сентября 2014 г. № 1178-ст межгосударственный стандарт ГОСТ 12.4.256—2014 введен в действие в качестве национального стандарта Российской Федерации с 9 сентября 2014 г.

5 ВВЕДЕН ВПЕРВЫЕ

Информация об изменениях к настоящему стандарту публикуется в ежегодном информационном указателе «Национальные стандарты», а текст изменений и поправок – в ежемесячном информационном указателе «Национальные стандарты». В случае пересмотра (замены) или отмены настоящего стандарта соответствующее уведомление будет опубликовано в ежемесячном информационном указателе «Национальные стандарты». Соответствующая информация, уведомление и тексты размещаются также в информационной системе общего пользования – на официальном сайте Федерального агентства по техническому регулированию и метрологии в сети Интернет

© Стандартинформ, 2015

В Российской Федерации настоящий стандарт не может быть полностью или частично воспроизведен, тиражирован и распространен в качестве официального издания без разрешения Федерального агентства по техническому регулированию и метрологии

Система стандартов безопасности труда

ФИЛЬТРУЮЩАЯ ЗАЩИТНАЯ ОДЕЖДА

Метод определения коэффициента защиты пакета материалов от паров, газов токсичных веществ в динамических условиях

Occupational safety standards system. Filtering protective clothing. Method of determining the coefficient of package protection materials from fumes, gases of toxic substances in dynamic conditions

Дата введения — 2015—09—09

1 Область применения

Настоящий стандарт устанавливает метод определения коэффициента защиты пакета материалов от паров, газов несимметричного диметилгидразина и гидразина (токсичных веществ) в динамических условиях.

Стандарт распространяется на фильтрующую защитную одежду, изготовленную с использованием пакета на основе фильтрующе-сорбирующих материалов.

Стандарт не распространяется на следующие специальные виды костюмов:

- военные;
- пожарные;
- медицинские.

2 Нормативные ссылки

В настоящем стандарте использованы нормативные ссылки на следующие межгосударственные стандарты:

ГОСТ 12.1.004–91 Система стандартов безопасности труда. Пожарная безопасность. Общие требования

ГОСТ 12.1.030–81 Система стандартов безопасности труда. Электробезопасность. Защитное заземление, зануление

ГОСТ 61–75 Реактивы. Кислота уксусная. Технические условия

ГОСТ 1770–74 Посуда мерная лабораторная стеклянная. Цилиндры, мензурки, колбы, пробирки. Общие технические условия

ГОСТ 4147–74 Реактивы. Железо (III) хлорид 6–водный. Технические условия

ГОСТ 5100–85 Сода кальцинированная техническая. Технические условия

ГОСТ 5556–81 Вата медицинская гигроскопическая. Технические условия

ГОСТ 6259–75 Реактивы. Глицерин. Технические условия

ГОСТ 6709–72 Вода дистиллированная. Технические условия

ГОСТ 14919–83 Электроплиты, электроплитки и жарочные электрошкафы бытовые. Общие технические условия

ГОСТ 17299–78 Спирт этиловый технический. Технические условия

ГОСТ 21241–89 Пинцеты медицинские. Общие технические требования и методы испытаний

ГОСТ 24788–2001 Посуда хозяйственная стальная эмалированная. Общие технические условия

ГОСТ 25336–82 Посуда и оборудование лабораторные стеклянные. Типы, основные параметры и размеры

ГОСТ 28498–90 Термометры жидкостные стеклянные. Общие технические требования. Методы испытаний

ГОСТ 29228–91 Посуда лабораторная стеклянная. Пипетки градуированные. Часть 2. Пипетки градуированные без установленного времени ожидания

ГОСТ 29298–2005 Ткани хлопчатобумажные и смешанные бытовые. Общие технические условия

Издание официальное

ГОСТ 30266–95 Мыло хозяйственное твердое. Общие технические условия

П р и м е ч а н и е — При использовании настоящим стандартом целесообразно проверить действие ссылочных стандартов по указателю «Национальные стандарты», составленному по состоянию на 1 января текущего года, и по соответствующим информационным указателям, опубликованным в текущем году. Если ссылочный стандарт заменен (изменен), то при использовании настоящим стандартом, следует руководствоваться заменяющим (измененным) стандартом. Если ссылочный стандарт отменен без замены, то положение, в котором дана ссылка на него, применяется в части, не затрагивающей эту ссылку.

3 Термины и определения

В настоящем стандарте применены следующие термины с соответствующими определениями:

3.1 пакет материалов: Набор защитных материалов, расположенных в последовательности, определяемой нормативным документом на конкретную фильтрующую защитную одежду.

3.2 коэффициент защиты пакета материалов: Отношение определяемой проницаемости пакета материалов за время испытания к проницаемости, соответствующей предельно допустимому уровню токсичного вещества.

3.3 проницаемость пакета материалов: Количество токсичного вещества, проникшего за время испытания через 1 см^2 площади пакета материалов и поглощенного сорбционной подложкой.

3.4 предельно допустимый уровень; ПДУ: Количество вредного вещества на коже, которое при ежедневной (кроме выходных дней) работе в течение 8 ч и не более 40 ч в неделю в течение всего рабочего стажа не должно вызывать заболеваний или отклонений в состоянии здоровья, обнаруживаемых современными методами исследований, в процессе работы или в отдаленные сроки жизни настоящего и последующих поколений. Воздействие вредного вещества на уровне ПДУ не исключает нарушение состояния здоровья у лиц с повышенной чувствительностью.

4 Сущность метода определения коэффициента защиты пакета материалов от паров, газов токсичных веществ в динамических условиях

Коэффициент защиты пакета материалов от паров, газов токсичных веществ в динамических условиях определяется отношением массы токсичных веществ, прошедших через 1 см^2 площади образца пакета материала за определенный промежуток времени и поглощенной сорбционной подложкой к предельно допустимому уровню токсичного вещества.

Метод определения токсичных веществ основан на свойствах несимметричного диметилгидразина и гидразина восстанавливать фосфорномолибденовую кислоту с образованием синей гетерополикислоты. Концентрация полученного соединения, интенсивность окраски раствора, пропорциональна массе определяемого токсичного вещества.

Измерение оптической плотности окрашенного раствора проводят на фотометре при длине волны равной 656 нм. Минимально определяемая масса токсичных веществ составляет $0,2\text{ мкг}$ в 1 см^3 анализируемого объема.

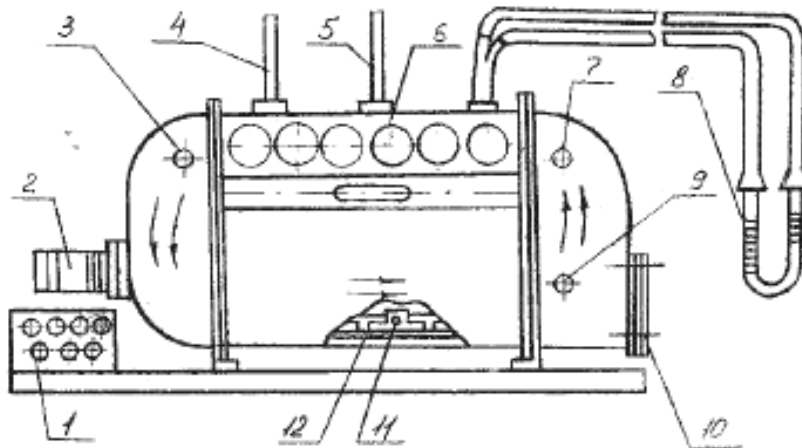
5 Требования к условиям проведения испытания

Испытание проводят в аэродинамической установке (АДУ) при:

- температуре – $(25\pm 2)^\circ\text{C}$;
- относительной влажности – $(60\pm 5)\%$;
- скорости воздушного потока над пакетом материалов – $(2,5\pm 0,5)\text{ м/с}$.

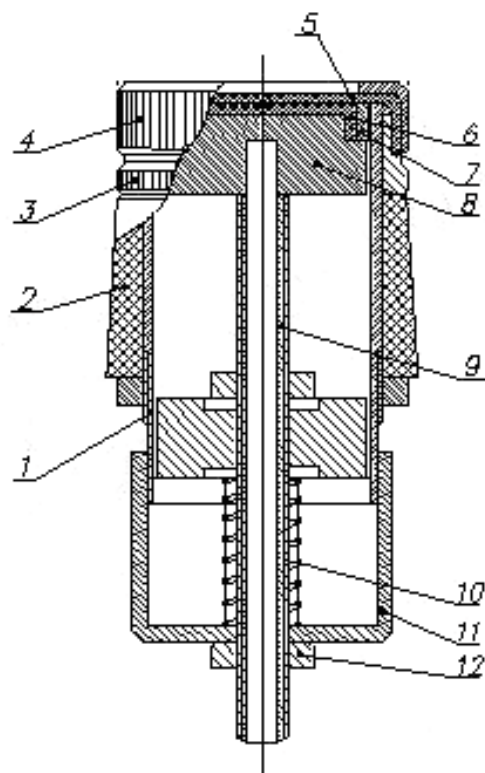
6 Испытательное оборудование, средства измерений и реактивы

6.1 Аэродинамическая установка (АДУ) показана на рисунке 1.



1 – блок управления; 2 – электродвигатель; 3 – штуцер для подачи паров токсичного вещества; 4 – контактный термометр; 5 – технический термометр; 6 – гнезда для размещения фиксаторов; 7, 9 – штуцер для отбора проб; 8 – наклонный микроманометр; 10 – крышка; 11 – кюветы для растворов; 12 – поддон
Рисунок 1 – Аэродинамическая установка

- 6.2 Фиксатор пакета материалов в АДУ показан на рисунке 2.
- 6.3 Фотометр фотоэлектрический по нормативному документу (НД).
- 6.4 Плитка электрическая по ГОСТ 14919.
- 6.5 Секундомер по НД.
- 6.6 Пинцет по ГОСТ 21241.
- 6.7 Посуда хозяйственная стальная эмалированная по ГОСТ 24788.
- 6.8 Термометр по ГОСТ 28498.
- 6.9 Колбы мерные 2-50-2, 2-100-2, 2-1000-2 по ГОСТ 1770.
- 6.10 Пипетки 2-1-2-1, 2-1-2-2, 2-1-2-10 по ГОСТ 29228.
- 6.11 Стаканы В-1-50 ТС, В-1-150 ТС, В-1-2000 по ГОСТ 25336.
- 6.12 Цилиндры измерительные 1-25, 1-100 по ГОСТ 1770.
- 6.13 Эксикатор 1-250 по ГОСТ 25336.



1 – корпус; 2 – муфта; 3 – гайка регулировочная; 4 – гайка накидная; 5 – испытуемый пакет материала; 6 – сорбционная подложка; 7 – кольцо зажимное; 8 – плунжер; 9 – стержень; 10 – пружина для поджатия плунжера к образцу; 11 – колпачок; 12 – гайка

Рисунок 2 – Фиксатор

- 6.14 Трубка ТХ-П-2-13 по ГОСТ 25336.
- 6.15 Пробирки стеклянные типа П4 -25-14/23 ХС по ГОСТ 25336.
- 6.16 Несимметричный диметилгидразин по НД.
- 6.17 Гидразин по НД.
- 6.18 Вода дистиллированная по ГОСТ 6709.
- 6.19 Кислота уксусная по ГОСТ 61.
- 6.20 Кислота фосфорномолибденовая по НД.
- 6.21 Железо (III) хлорид 6–водный по ГОСТ 4147.
- 6.22 Сода кальцинированная техническая по ГОСТ 5100.
- 6.23 Глицерин по ГОСТ 6259.
- 6.24 Спирт этиловый технический по ГОСТ 17299.
- 6.25 Вата медицинская по ГОСТ 5556.
- 6.26 Ткань хлопчатобумажная по ГОСТ 29298.
- 6.27 Мыло хозяйственное по ГОСТ 30266.

7 Порядок подготовки к проведению испытаний

7.1 Порядок подготовки образцов пакета материалов для испытания

7.1.1 Из материалов для испытаний на расстоянии не менее 50 мм от кромки вырезают образцы диаметром (50 ± 1) мм, не менее шести образцов от каждого материала, входящего в пакет.

7.1.2 Перед испытанием образцы материалов кондиционируют. Для этого образцы материалов выдерживают при относительной влажности воздуха (60 ± 5) % и температуре воздуха (25 ± 2) °С в эксикаторах не менее 24 ч.

7.1.3 Образцы материалов при кондиционировании располагают так, чтобы обеспечить свободный доступ воздуха заданной температуры и относительной влажности ко всей поверхности образцов.

7.1.4 Количество и порядок расположения образцов материалов в пакете соответствует требованиям НД на конкретный вид защитной одежды.

7.2 Порядок приготовления сорбционных подложек

7.2.1 Приготовление сорбционной ткани для подложек

7.2.1.1 Кипятят хлопчатобумажную ткань в течение 1 ч в эмалированной емкости на электрической плитке в растворе, содержащем 1 г кальцинированной соды и 10 г хозяйственного мыла на 1 дм³ дистиллированной воды, затем тщательно прополаскивают в дистиллированной воде до получения нейтральной среды и сушат при температуре (20±5) °С до постоянной массы.

7.2.1.2 Готовят пропиточный раствор: навеску глицерина массой, равной 20 % от массы хлопчатобумажной ткани, помещают в стакан, тщательно перемешивают ее с десятикратным объемом водного раствора этилового спирта с массовой долей 50 %.

7.2.1.3 Образцы подготовленной хлопчатобумажной ткани помещают в чашку так, чтобы все ее участки были равномерно смочены пропиточным раствором. Пропитанную хлопчатобумажную ткань раскладывают в горизонтальном положении на стекле и сушат при температуре (20±5) °С до постоянной массы.

Приготовленная хлопчатобумажная ткань сохраняет свои сорбционные свойства в течение одного месяца и способна сорбировать до 0,1 мг/см² токсичного вещества.

7.2.2 Приготовление сорбционных подложек

Вырезают подложки диаметром (40±1) мм из сорбционной ткани в количестве, необходимом для испытания. Сорбционные подложки хранят в эксикаторе.

7.3. Приготовление градуировочных растворов

7.3.1 В мерную колбу вместимостью 50 см³ наливают 20 см³ 5 %-го водного раствора уксусной кислоты. Содержимое колбы взвешивают. Добавляют пипеткой 2-3 капли токсичного вещества и содержимое вновь взвешивают. По разности масс определяют массу токсичного вещества, *m*, в миллиграммах. Содержимое колбы доводят до метки 5%-ым водным раствором уксусной кислоты.

Концентрацию основного раствора *C*, мг/см³, вычисляют по формуле

$$C = \frac{m}{50}, \quad (1)$$

где *m* – масса токсичного вещества, мг;
50 – объем основного раствора, см³.

7.3.2 Градуировочные растворы готовят разбавлением основного раствора 5 %-ым водным раствором уксусной кислоты следующих концентраций: 0,0005; 0,001; 0,005; 0,01 и 0,015 мг/см³.

В пробирку наливают 0,5 см³ 1 %-го раствора фосфорномолибденовой кислоты в 5 %-ом водном растворе уксусной кислоты, добавляют 5,0 см³ градуировочного раствора соответствующей концентрации.

7.3.3 Одновременно готовят контрольную пробу, содержащую 0,5 см³ 1 %-го раствора фосфорномолибденовой кислоты в 5 %-ом водном растворе уксусной кислоты и 5,0 см³ 5 %-го водного раствора уксусной кислоты.

7.3.4 Каждую пробирку закрывают стеклянной трубкой со шлифом по п.6.14 и нагревают в течение 10 минут на кипящей водяной бане.

7.3.5 Построение градуировочного графика

7.3.5.1 После охлаждения пробирок до комнатной температуры определяют оптические плотности градуировочных растворов относительно контрольной пробы на фотометре. Фотометрирование проводят в кюветах с толщиной поглощающего свет слоя 10 мм со светофильтром с длиной волны 656 нм, соответствующей максимуму пропускания.

7.3.5.2 По результатам фотометрирования строят градуировочный график зависимости оптической плотности от концентрации раствора токсичного вещества. По оси абсцисс откладывают концентрации градуировочных растворов в мг/см³, а по оси ординат – соответствующие показания оптической плотности.

7.4 В фиксатор (рисунок 2) закрепляют при помощи накидной гайки пакет материалов, под который помещают сорбционную подложку. Сорбционную подложку крепят на рабочей платформе плунжера зажимным кольцом. Плунжер вставляют в корпус фиксатора и закрепляют при помощи колпачка. Площадь заражения пакета материалов парами токсичного вещества составляет 10 см².

Сорбционная подложка прижимается с помощью пружины плотно к пакету материалов.

8 Проведение испытания

8.1 Для проведения испытания образцов пакета материалов в АДУ (рисунок 1) создают определенную концентрацию паров токсичных веществ. Концентрацию паров токсичных веществ и время воздействия определяют по НД на конкретный вид фильтрующей защитной одежды.

Создание и определение концентрации паров продуктов в паровоздушной смеси установки проводят по методике, приведенной в приложении А.

8.2 После достижения в АДУ необходимых условий (влажность, температура, концентрация паров токсичных веществ) фиксаторы с образцами пакета материалов помещают в гнезда АДУ и фиксируют время начала испытания.

8.3 Продолжительность испытания (время от момента помещения пакета материалов в АДУ до извлечения из фиксатора последней подложки) определяется по НД на конкретный вид изделия и фиксируется в конце испытания.

8.4 Сорбционную подложку в процессе испытания периодически меняют. Частоту смены подложек определяют опытным путем по количеству поглощенного токсического вещества.

8.5 В пробирку наливают 10 см³ 5 %-го раствора уксусной кислоты в воде и помещают в нее на 30 мин снятую подложку для экстрагирования поглощенных паров токсичных веществ, пробирку периодически встряхивают.

8.6 В пробирку, содержащую 0,5 см³ 1 %-го раствора фосфорномолибденовой кислоты в 5 %-ом водном растворе уксусной кислоты, приливают пипеткой 5 см³ экстракта по п.8.5, закрывают пробирку стеклянной трубкой и нагревают на кипящей водяной бане в течение 10 мин.

8.7 Одновременно нагревают контрольную пробу, содержащую 0,5 см³ 1 %-го раствора фосфорномолибденовой кислоты в 5 %-ом водном растворе уксусной кислоты и 5 см³ 5 %-го водного раствора уксусной кислоты.

8.8 После охлаждения пробирок до комнатной температуры определяют оптическую плотность анализируемой пробы относительно контрольной пробы на колориметре в кювете с толщиной поглощающего свет слоя 10 мм со светофильтром с длиной волны 656 нм.

8.9 При показаниях оптической плотности, выходящих за пределы градуировочного графика, анализируемую пробу разбавляют 5 %-ым водным раствором уксусной кислоты, подобрав по результатам предыдущего определения такую кратность разбавления, чтобы оптическая плотность полученного раствора экстракта оказалась в пределах градуировочного графика.

8.10 По градуировочному графику определяют концентрацию токсичных веществ в анализируемой пробе.

8.11 После окончания испытания прибор разбирают и ватным тампоном, смоченным в этиловом спирте, протирают его составные части. Испытанные образцы помещают в нейтрализующий раствор.

8.12 Погрешность метода составляет до 20 % при доверительной вероятности 0,95.

9 Обработка результатов

9.1 Массу токсичных веществ m_i , мг, поглощенного одной сорбционной подложкой, вычисляют по формуле

$$m_i = 1,08 \cdot C \cdot K \cdot V, \quad (2)$$

где 1,08 – коэффициент неполноты экстракции токсичного вещества с подложки;

C – концентрация токсичного вещества в анализируемой пробе;

K – кратность разбавления анализируемой пробы;

V – объем раствора 5 %-ой уксусной кислоты, взятой для экстракции.

9.2 Проницаемость пакета материалов Π , мг/см², за время испытания вычисляют по формуле

$$\Pi = \frac{1}{S} \cdot \sum_{i=1}^n m_i, \quad (3)$$

где S – площадь сорбционной подложки, см²;

n – число используемых сорбционных подложек;

m_i – масса токсичного вещества прошедшего через пакет материала и поглощенного одной сорбционной подложкой, мг.

9.3 За значение проницаемости пакета материалов $\Pi_{\text{ср}}$, мг/см², принимают среднеарифметическое результатов шести испытаний.

9.4 Коэффициент защиты пакета материалов K_z определяют по формуле

$$K_z = \frac{\Pi}{0,005}, \quad (4)$$

где $\Pi_{\text{ср}}$ – среднеарифметическое значение проницаемости пакета материалов, мг/см²;

0,005 – предельно допустимый уровень токсичного вещества, мг/см².

10 Требования безопасности

Для обеспечения электробезопасности следует выполнять требования ГОСТ 12.1.030, пожарной безопасности ГОСТ 12.1.004.

□

ПРИЛОЖЕНИЕ А
(обязательное)

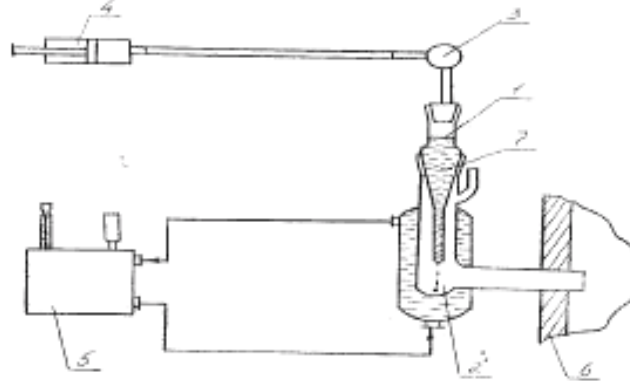
Метод создания и определения концентрации паров токсичных веществ

Настоящий метод предназначен для создания и определения концентрации паров токсичных веществ в аэродинамической установке.

А.1 Испытательное оборудование, средства измерений и реактивы

Для испытаний используют:

- установка для создания концентрации показана на рисунке А.1;



1 – капельница; 2 – испаритель; 3 – ловушка с поглотителем; 4 – шприц; 5 – ультратермостат типа U-1 (или любой термостат, имеющий циркулярный насос); 6 – аэродинамическая установка; 7 – токсичное вещество

Рисунок А.1 – Установка для создания концентрации

- весы лабораторные рычажные 2-го класса точности с наибольшим пределом взвешивания 200 по НД;
- цилиндры 2-5, 1-500 по ГОСТ 1770;
- пробирки П4-10-14/23 по ГОСТ 25336;
- колба 2-1000-2 по ГОСТ 1770;
- пипетки 2-1-2-5 по ГОСТ 29228;
- капельница 3-7/11 ХС по ГОСТ 25336;
- вода дистиллированная по ГОСТ 6709;
- стаканчик СВ-24/10 по ГОСТ 25336;
- несимметричный диметилгидразин по НД;
- гидразин по НД;
- кислота уксусная по ГОСТ 61;
- спирт этиловый технический по ГОСТ 17299.

А.2 Подготовка и проведение работ по созданию концентрации

А.2.1 Создание концентрации токсичных веществ

Скорость подачи паров токсичных веществ в аэродинамическую установку регулируют путем подбора диаметра капилляра капельницы, частотой отрыва капель, которая зависит от давления, создаваемого шприцом, и температуры воды водяной рубашки испарителя (рисунок А.1).

Выбранный капилляр калибруют. Стаканчик с 1,0 см³ дистиллированной воды взвешивают с погрешностью $\pm 0,0002$ г. Вносят в стаканчик 10 капель токсичного вещества и снова взвешивают. По разности масс стаканчика находят массу токсичного вещества и массу одной капли токсичного вещества. Исходя из массы капли токсичного вещества и объема АДУ определяют предварительное число капель для создания заданной концентрации.

Концентрация паров от 0,07 до 0,2 мг/дм³ при диаметре капилляра 0,2-0,3 мм и частоте отрыва 2-3 капли в минуту создается за 30 минут.

В капельницу помещают от 0,5 до 1,0 г токсичного вещества. Капли равномерно отрываются и падают в испаритель, где испаряются при температуре (25 ± 2) °С. Пары с постоянной скоростью поступают в АДУ при работающем вентиляторе.

При достижении заданной концентрации паров токсичного вещества в аэродинамической установке скорость отрыва капель снижают до такой величины, чтобы количество вновь поступающих паров в аэродинамическую установку только поддерживало концентрацию на заданном уровне.

А.2.2 Определение концентрации токсичного вещества в АДУ

Готовят 5 % раствор уксусной кислоты. Отбирают 1 дм³ со скоростью 100 см³/мин. паровоздушную смесь из АДУ через сосуд, содержащий 10 см³ поглотительного раствора (5 % раствор уксусной кислоты).

Раствор из сосуда сливают в пробирку с пришлифованной пробкой. Массу токсичного вещества в растворах определяют по п.8.

А.3 Обработка результатов

Концентрацию паров токсичного вещества в аэродинамической установке C_1 , мг/дм³, вычисляют по формуле

$$C_1 = \frac{m_1}{V} \cdot 1000, \quad (\text{А.1})$$

где m_1 – масса токсичного вещества в поглотительном растворе, мг;
 V – объем пробы паровоздушной смеси, см³.

УДК 614.89:006.354

МКС 13.340.10

Ключевые слова: фильтрующие защитные материалы, методы испытаний, концентрация токсичных веществ

Подписано в печать 02.03.2015. Формат 60x84^{1/8}.

Усл. печ. л. 1,40. Тираж 31 экз. Зак. 702.

Подготовлено на основе электронной версии, предоставленной разработчиком стандарта

ФГУП «СТАНДАРТИНФОРМ»

123995 Москва, Гранатный пер., 4.
www.gostinfo.ru info@gostinfo.ru

