
ФЕДЕРАЛЬНОЕ АГЕНТСТВО
ПО ТЕХНИЧЕСКОМУ РЕГУЛИРОВАНИЮ И МЕТРОЛОГИИ



НАЦИОНАЛЬНЫЙ
СТАНДАРТ
РОССИЙСКОЙ
ФЕДЕРАЦИИ

ГОСТ Р
12.4.261—
2011
(EN 14786:2006)

Система стандартов безопасности труда
**ОДЕЖДА СПЕЦИАЛЬНАЯ ДЛЯ ЗАЩИТЫ
ОТ ВОЗДЕЙСТВИЯ ТОКСИЧНЫХ
ХИМИЧЕСКИХ ВЕЩЕСТВ**

**Метод определения стойкости к прониканию
жидких химикатов, эмульсий и дисперсий
с применением пульверизатора**

EN 14786:2006

Protective clothing — Determination of resistance to penetration by sprayed liquid
Chemicals, emulsions and dispersions — Atomizer test
(MOD)

Издание официальное



Москва
Стандартинформ
2012

Предисловие

Цели и принципы стандартизации в Российской Федерации установлены Федеральным законом от 27 декабря 2002 г. № 184-ФЗ «О техническом регулировании», а правила применения национальных стандартов Российской Федерации — ГОСТ Р 1.0—2004 «Стандартизация в Российской Федерации. Основные положения»

Сведения о стандарте

1 ПОДГОТОВЛЕН Федеральным государственным учреждением «Федеральный медицинский биофизический центр им. А.И. Бурназяна» Федерального медико-биологического агентства (ФГУ «ФМБЦ им. А.И. Бурназяна» ФМБА России)

2 ВНЕСЕН Техническим комитетом по стандартизации средств индивидуальной защиты ТК 320 «СИЗ»

3 УТВЕРЖДЕН И ВВЕДЕН В ДЕЙСТВИЕ Приказом Федерального агентства по техническому регулированию и метрологии от 25 октября 2011 г. № 496-ст

4 Настоящий стандарт является модифицированным по отношению к европейскому региональному стандарту EN 14786—2006 «Защитная одежда. Определение сопротивления прониканию брызг жидких химических веществ, эмульсий и дисперсий. Пульверизационный метод определения» (EN 14786:2006 «Protective clothing — Determination of resistance to penetration by sprayed chemicals, emulsions and dispersions — Atomizer test»). При этом потребности национальной экономики Российской Федерации и особенности российской национальной стандартизации учтены в дополнительных и измененных требованиях в разделах 1, 9, 10 и выделены курсивом.

Наименование настоящего стандарта изменено относительно наименования указанного европейского регионального стандарта для приведения в соответствие с ГОСТ Р 1.5—2004 (пункт 3.5)

5 ВВЕДЕН ВПЕРВЫЕ

Информация об изменениях к настоящему стандарту публикуется в ежегодно издаваемом информационном указателе «Национальные стандарты», а текст изменений и поправок — в ежемесячно издаваемых информационных указателях «Национальные стандарты». В случае пересмотра (замены) или отмены настоящего стандарта соответствующее уведомление будет опубликовано в ежемесячно издаваемом информационном указателе «Национальные стандарты». Соответствующая информация, уведомление и тексты размещаются также в информационной системе общего пользования — на официальном сайте Федерального агентства по техническому регулированию и метрологии в сети Интернет

© Стандартиформ, 2012

Настоящий стандарт не может быть полностью или частично воспроизведен, тиражирован и распространен в качестве официального издания без разрешения Федерального агентства по техническому регулированию и метрологии

II

Содержание

1 Область применения	1
2 Нормативные ссылки	1
3 Термины и определения	2
4 Теоретические основы	2
5 Аппаратура	3
5.1 Испытательная камера	3
5.2 Устройство для обрызгивания	4
5.3 Инжекторный шприц, приводимый в движение мотором	7
5.4 Подача воздуха	7
6 Реактивы и материалы	7
6.1 Абсорбент	7
6.2 Экстрагирующий агент	7
7 Проведение испытания	7
7.1 Общие положения	7
7.2 Подготовительные проверки	7
7.3 Подготовка и кондиционирование образцов материала	8
7.4 Проведение испытания	8
8 Обработка результатов испытания	8
9 Протокол испытания	8
10 Требования безопасности	9
Библиография	10

Введение

Настоящий стандарт устанавливает метод испытания проницаемости материалов, предназначенных для изготовления защитной одежды от брызг жидких химических веществ, эмульсий и дисперсий, например при использовании средств защиты растений в сельском хозяйстве. Полученные результаты могут использоваться как контрольные цифры при исследовании классификации материалов защитной одежды, но следует отметить, что на результаты проверки влияют, в первую очередь, физические качества проверяемого химического вещества, например малолетучие жидкости.

Защитная одежда, разрабатываемая с применением этого метода испытания материалов, должна применяться только при проверенных экспериментально условиях, в которых одежда при испытании показала приемлемое сопротивление прониканию (например, концентрации, времени воздействия и т. д.).

Разработанная в соответствии с настоящим стандартом защитная одежда не является единственным защитным средством в конкретных условиях эксплуатации, при необходимости, для обеспечения непроницаемости по отношению к жидким или газообразным химическим веществам (например, при воздействии большого количества вещества или при воздействии мощной струи концентрированных жидких веществ) при испытании материалов рекомендуется оценивать проницаемость по ГОСТ Р 12.4.197—99 и ГОСТ Р ИСО 6530—99.

Потенциальные показатели качества материалов, оцененные в настоящем стандарте методом испытания, предусмотрены для применения в спецификациях изделий для защиты от брызг жидкостей, в частности эмульсий и дисперсий.

Система стандартов безопасности труда

**ОДЕЖДА СПЕЦИАЛЬНАЯ ДЛЯ ЗАЩИТЫ ОТ ВОЗДЕЙСТВИЯ
ТОКСИЧНЫХ ХИМИЧЕСКИХ ВЕЩЕСТВ**

**Метод определения стойкости к прониканию жидких химикатов,
эмульсий и дисперсий с применением пульверизатора**

Occupational safety standards system. Special clothing for protection from toxic chemicals.
Determination of resistance to penetration by sprayed liquid chemicals, emulsions and dispersions

Дата введения — 2012—12—01

1 Область применения

Настоящий стандарт устанавливает метод испытания сопротивления текстильных материалов проникновению брызг жидких химических веществ, эмульсий и дисперсий. Эти материалы предназначены как для защитной одежды кратковременного использования, так и для защитной одежды многократного применения.

Проникновение характеризуется отношением масс нанесенного и проникшего через образец материала испытательных химических веществ, выраженным в процентах. Механизм протекающего процесса проникновения (химический или физический), его количественные характеристики, примененный метод анализа зависят от природы испытательного химического вещества.

Стандарт пригоден для целей сертификации.

2 Нормативные ссылки

В настоящем стандарте использованы нормативные ссылки на следующие стандарты:

ГОСТ Р ИСО 5725-1—2002 Точность (правильность и прецизионность) методов и результатов измерений. Часть 1. Основные положения и определения (ИСО 5725-1:2002, IDT)

ГОСТ 30893.1—2002 Основные нормы взаимозаменяемости. Общие допуски. Предельные отклонения линейных и угловых размеров с неуказанными допусками (ИСО 2768-1:1989 «Допуски общие. Часть 1. Допуски нелинейные и угловые размеры без указания допусков на отдельные размеры», IDT)

П р и м е ч а н и е — При пользовании настоящим стандартом целесообразно проверить действие ссылочных стандартов в информационной системе общего пользования — на официальном сайте Федерального агентства по техническому регулированию и метрологии в сети Интернет или по ежегодно издаваемому информационному указателю «Национальные стандарты», который опубликован по состоянию на 1 января текущего года, и по соответствующим ежемесячно издаваемым информационным указателям, опубликованным в текущем году. Если ссылочный стандарт заменен (изменен), то при пользовании настоящим стандартом следует руководствоваться заменяющим (измененным) стандартом. Если ссылочный стандарт отменен без замены, то положение, в котором дана ссылка на него, применяется в части, не затрагивающей эту ссылку.

3 Термины и определения

В настоящем стандарте применены следующие термины с соответствующими определениями:

3.1 проникновение (penetration): Процесс, в котором поток химического вещества проходит на надмолекулярном уровне через дыры, поры, отверстия, трещины и другие дефекты материала для изготовления специальной одежды.

Примечание — Дыры могут быть результатом механического повреждения.

3.2 проникание (permeation): Процесс, в котором химическое вещество проходит через материал защитной одежды на молекулярном уровне.

Примечание — Проникание включает в себя:

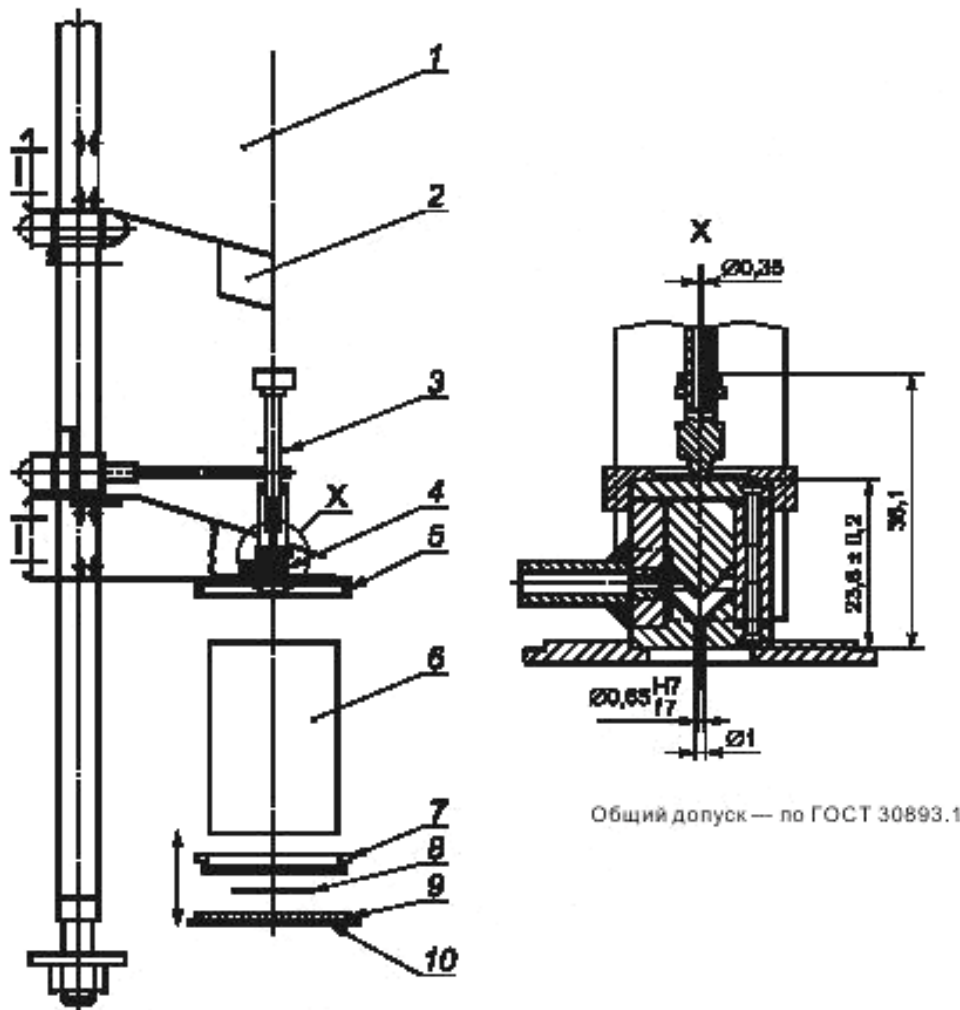
- а) сорбцию молекул химического вещества внешней (лицевой) поверхностью материала при приведении их в соприкосновение;
- б) диффузию сорбированных молекул в материале;
- в) десорбцию молекул от противоположной внутренней (изнаночной) стороны материала в окружающую ее среду.

4 Теоретические основы

На образец материала с помощью управляемой микропроцессором форсунки наносят небольшое количество жидкого химического вещества, эмульсии или дисперсии. Часть испытательного химического вещества проникает и увлажняет образец. Проникшее через образец химическое вещество впитывается абсорбентом, расположенным под образцом материала (схема испытательного устройства приведена на рисунке 1).

После выдержки образца с нанесенным испытательным химическим веществом в течение 30 мин химическое вещество удаляется с поверхности образца и образец с абсорбентом подвергают анализу для определения массы сорбированного и невпитанного испытательного химического вещества. Эффективность защиты, определенная таким образом, должна быть более 95 %. В зависимости от вида химического вещества применяют разные методики количественного анализа, например высокоэффективную жидкостную хроматографию (ВЭЖХ) или газовую хроматографию (ГХ).

Проникновение испытательного химического вещества в материал защитной одежды определяют как отношение массы проникшего внутрь химического вещества к массе нанесенного на образец химического вещества.



Общий допуск — по ГОСТ 30893.1

1 — крепление; 2 — управляемый лостално работающий мотор; 3 — инъекционный шприц для подачи испытательной жидкости; 4 — двухфазное сопло; 5 — держатель сопла шприца; 6 — корпус цилиндра; 7 — рамка; 8 — испытываемая точечная проба; 9 — поглощающий фильтр; 10 — опорная плита

Рисунок 1 — Схема испытательного устройства

5 Аппаратура

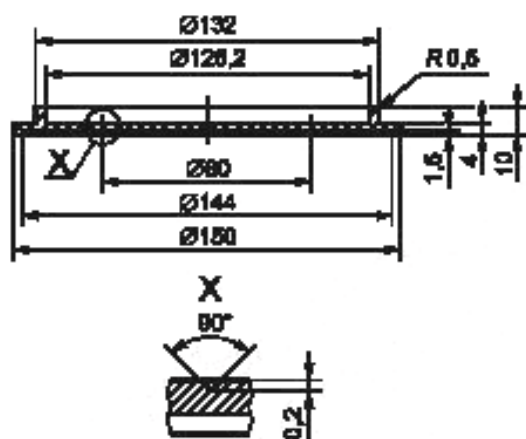
5.1 Испытательная камера

Испытательная камера состоит из держателя и цилиндрической камеры. Размеры приведены на рисунках 2—4.

Держатель состоит из опорной плиты и рамки, изготовленных из нержавеющей стали или латуни с хромовым покрытием (см. рисунки 2 и 3).

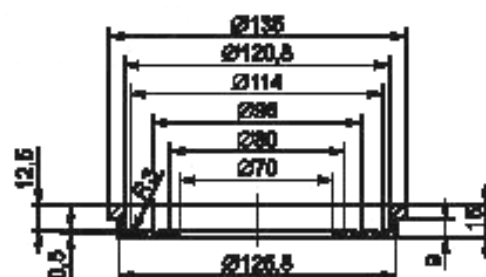
Опорная плита держит цилиндрическую камеру, поглощающий фильтр и испытуемый образец. Рамка фиксирует образец на горизонтальной площадке для обрызгивания.

Внутри цилиндрической камеры находятся устройство для обрызгивания и испытательное устройство. Цилиндрическую камеру изготовляют из нержавеющей стали, латуни с хромовым покрытием или стекла (для наблюдения во время опрыскивания) (см. рисунок 4).



Общий допуск — по ГОСТ 30893.1.

Рисунок 2 — Опорная плита



Общий допуск — по ГОСТ 30893.1.

Рисунок 3 — Рамка

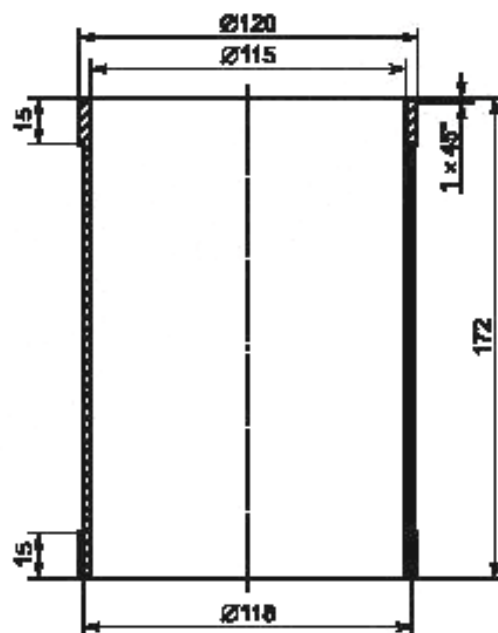
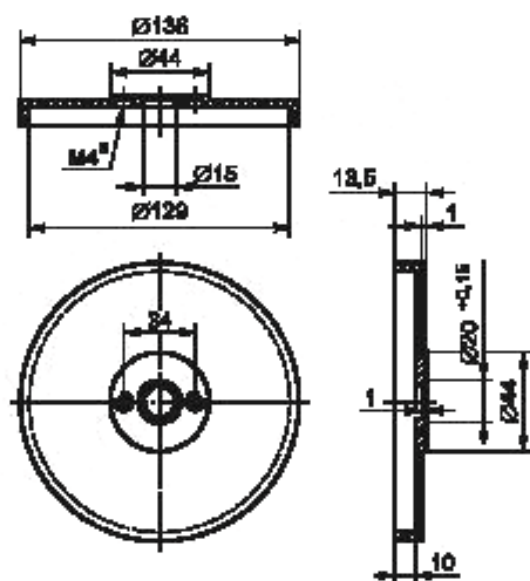


Рисунок 4 — Корпус цилиндра

5.2 Устройство для обрызгивания

Устройство для обрызгивания состоит из двухфазной форсунки с магнитным клапаном и блоком управления. Форсунку крепят в держателе форсунки (см. рисунок 5).

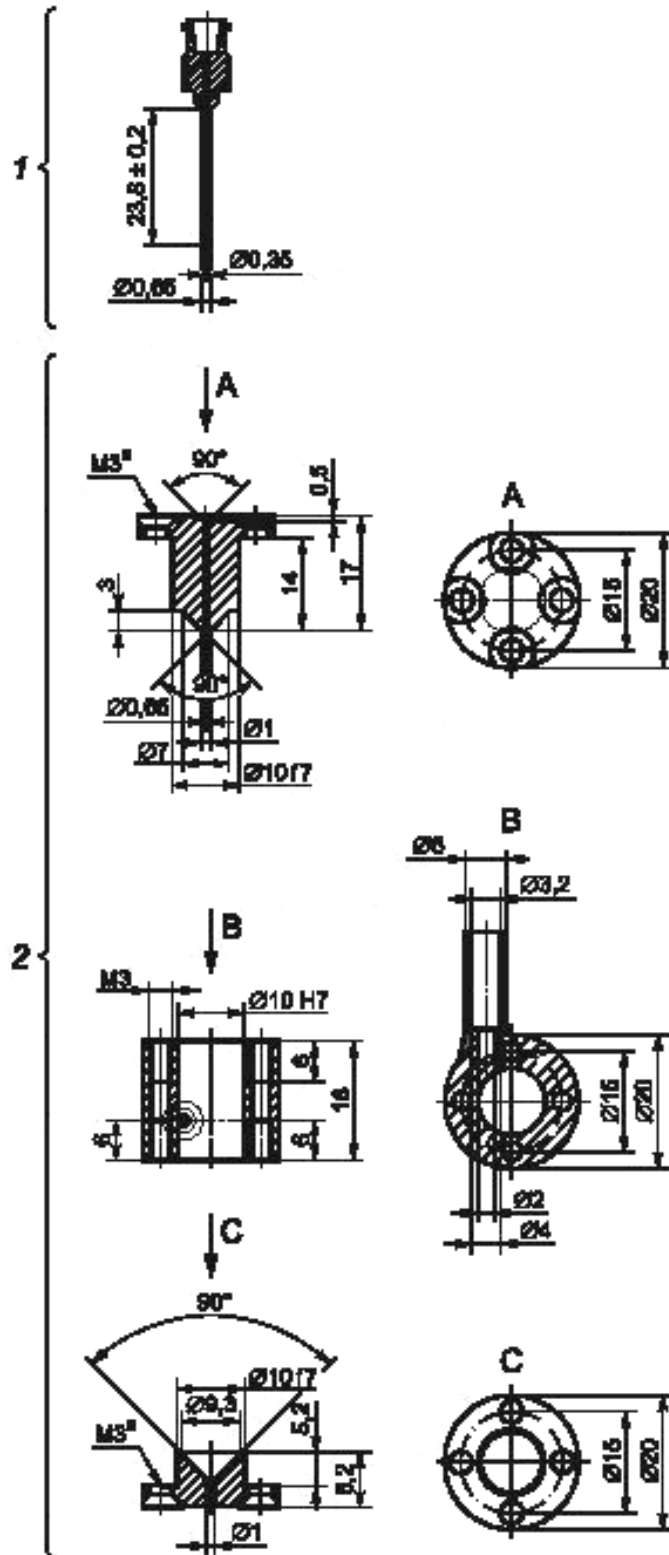
Форсунка представляет собой корпус с находящейся внутри полую иглу впрыскивания, соединенной со шприцем. Полую иглу длиной 24 мм и с внутренним диаметром 0,35 мм крепят концом заподлицо в корпусе форсунки (см. рисунки 1 и 6).



Общий допуск — по ГОСТ 30883.1.

^а Отверстие М4.

Рисунок 5 — Держатель сопла шприца



1 — полая игла впрыскивания; 2 — детали двухфазного сопла
Общий допуск — по ГОСТ 30893.1.

^a Отверстие M3.

Рисунок 6 — Двухфазное сопло

5.3 Инжекторный шприц, приводимый в движение мотором

Чтобы обеспечивать длительную непрерывную струю и точно повторяемый объем испытательной жидкости, рекомендуется инжекторный шприц приводить в движение управляемым микропроцессором равномерно работающим мотором. Необходимо использовать шприцы вместимостью 2 см³ однократного или многократного применения. равномерно работающий мотор должен обеспечивать подачу 1 см³ жидкости за (20 ± 2) с.

5.4 Подача воздуха

При испытании используют сжатый воздух давлением 300 гПа. Поток воздуха управляет магнитным вентилем, который открывается за 50 мс до начала движения шприца и закрывается через 500 мс после остановки шприца.

6 Реактивы и материалы

6.1 Абсорбент

Абсорбент выбирают в зависимости от вида испытательного химического вещества.

Примечание — Фильтр из α-целлюлозы является подходящим для этого материалом (далее — поглощающий фильтр).

6.2 Экстрагирующий агент

В зависимости от испытательного химического вещества выбирают растворитель для экстрагирования химического вещества из образца материала и абсорбента (например, ацетонитрил). Требуемая масса растворителя зависит от интервала концентраций в последующем анализе (в типичном случае от 25 до 50 см³). Массу проникнувшего химического вещества определяют с помощью ВЭЖХ или ГХ.

7 Проведение испытания

7.1 Общие положения

Следует провести серию предварительных испытаний с целью определения массы находящегося в образце испытательного вещества и эффективности экстракции. Кроме того, при предварительных испытаниях проводят анализ незагрязненной пробы (холостой опыт).

Испытание проводят в три этапа:

- 1-й этап — нанесение испытательного химического вещества;
- 2-й этап — проведение экстракции;
- 3-й этап — анализ (количественное определение массы).

Анализ можно проводить позже, если экстракты могут храниться без потери или разложения химических составляющих. При необходимости следует провести дополнительные исследования для уточнения условий хранения (например, в холодильнике при плюс 4 °С, в морозилке при минус 20 °С и т. д.).

7.2 Подготовительные проверки

7.2.1 Определение массы жидкости, загрязняющей рабочую поверхность образца

Физические свойства жидкости, эмульсии или дисперсии влияют на процесс впрыскивания. Это приводит к варьированию количества наносимой загрязняющей образец материала жидкости, которое должно составлять (0,5 ± 0,05) см³. Следует калибровать и время нанесения жидкости. С этой целью жидкость из стакана с помощью шприца наносят на образец и взвешивают загрязненный жидкостью образец.

Примечание — Из этого следует, что плотность обрызганного образца соответствует плотности образца, обрызганного чистой водой, так как речь идет о сильно разбавленной испытательной жидкости.

7.2.2 Определение эффективности экстракции

На образец материала микропипеткой наносят (0,5 ± 0,05) см³ испытательного химического вещества, которое затем экстрагируется подходящим для этой цели растворителем. Определяют массу химического вещества в экстракте, которая должна составлять не менее 95 % массы первоначального загрязнения.

7.2.3 Холостой опыт

Для исключения ошибки анализирующего устройства проводят экстракцию поверхности незагрязненного образца материала.

7.3 Подготовка и кондиционирование образцов материала

Следует вырезать из контрольного образца ткани или предмета одежды и из образца ткани или предмета одежды, прошедших пять циклов стирок, в соответствии с рекомендациями изготовителя по четыре круглые точечные пробы диаметром 90 мм.

П р и м е ч а н и е — Материал должен быть предварительно исследован на отсутствие дефектов. Для испытания следует использовать только неповрежденный материал.

Точечные пробы перед испытанием следует выдерживать не менее 48 ч при температуре (23 ± 5) °С; испытывать необходимо при тех же самых условиях.

П р и м е ч а н и е — В случае необходимости при возможности применения изделия при других температурах следует провести дополнительные испытания при этих температурах. Эти температуры должны быть указаны в протоколе испытания.

7.4 Проведение испытания

Подготавливают испытательные химические вещества.

Включают подачу воздуха и устанавливают давление 300 гПа.

Шприц наполняют жидкостью в количестве 2 см³.

Поглощающий фильтр кладут на опорную плиту, поверх него помещают испытываемую точечную пробу и эту конструкцию закрепляют в держателе. Устанавливают цилиндр.

На точечную пробу наносят требуемое количество испытательного химического вещества (см. 7.2.1).

Через 5 мин испытываемую точечную пробу вместе с поглощающим фильтром и опорной плитой устройства для испытания вынимают из держателя. Эту конструкцию накрывают крышкой с отверстиями диаметром 1 мм и оставляют на 30 мин. По прошествии этого времени убирают крышку, а испытываемую точечную пробу и поглощающий фильтр снимают с опорной плиты и подвергают экстракции для дальнейшего анализа.

8 Обработка результатов испытания

Коэффициент проникновения P , %, представляет собой отношение проникшего через материал химического вещества m_p , находящегося в фильтре из целлюлозы, к массе нанесенного испытательного химического вещества, определяемого как сумма массы проникшей химической субстанции m_p и сорбированного испытываемой элементарной пробой текстильного материала химического вещества m_i .

$$P = \frac{m_p}{m_p + m_i} \cdot 100. \quad (1)$$

Коэффициент проникновения округляют до 1-го десятичного знака.

Этот метод испытания не подходит для летучих химических веществ. Сумма от m_p и m_i должна соответствовать массе отмеренного испытательного химического вещества.

П р и м е ч а н и е — Из-за потерь на стенках величина $(m_p + m_i)$ не идентична с величиной, нанесенной с помощью шприца, — массой химического вещества.

9 Протокол испытания

Протокол испытания должен содержать следующую информацию:

- a) ссылку на настоящий стандарт;
- b) наименование фирмы-производителя или поставщика материала, включая все идентифицирующие данные для материала;
- c) испытательное химическое вещество (производителя, концентрацию, сорт и т. д.);
- d) отдельные результаты определения коэффициента проникновения, среднее значение и стандартное отклонение;
- e) подробности о процессе экстракции и виде использованной техники анализа (устройства, точности и т. д.);
- f) все дополнительные замечания, которые могут быть важны, включая все отклонения от стандартной методики испытания (если они имели место).

Форма представления результатов испытаний и характеристик погрешности (неопределенности) испытаний должна соответствовать требованиям ГОСТ Р ИСО 5725-1 и [1].

10 Требования безопасности

10.1 Работы с химически токсичными веществами проводят с соблюдением правил техники безопасности по работе с соответствующими веществами.

10.2 Концентрация паров и аэрозолей химических веществ в воздухе рабочей зоны не должна превышать установленных предельно допустимых значений.

10.3 При работе с измерительной аппаратурой следует соблюдать требования соответствующих регламентирующих документов на средства измерения, утвержденных в установленном порядке [2], [3].

10.4 Лица, связанные с испытанием изделий, должны быть обеспечены специальной одеждой и средствами индивидуальной защиты в соответствии с действующими нормативами.

10.5 Для каждого вида испытания персонал должен соответствовать определенным требованиям к квалификации.

Библиография

- [1] *МИ 1317-2004* Государственная система обеспечения единства измерений. Результаты измерений и характеристики погрешности измерений. Формы представления. Способы использования при испытаниях образцов продукции и контроля их параметров
- [2] *Правила эксплуатации электроустановок потребителей. Министерство топлива и энергетики РФ, Главное управление Государственного энергетического надзора России. Утверждены 31 марта 1992 г., Москва, 2000*
- [3] *ПОТРН-016—2001* Межотраслевые правила по охране труда (правила безопасности) при эксплуатации электроустановок. Министерство труда и социального развития РФ, Министерство энергетики РФ. Утверждены Министерством труда и социального развития, Постановление от 5 января 2001 г. № 3. Москва, 2001

УДК 678.5:006.354

ОКС 13.280

T58

ОКП 69 6890

Ключевые слова: защитные материалы, проникание, проникновение, коэффициент проникновения, испытательное химическое вещество, испытательная жидкость

Редактор *Р.Г. Говердовская*
Технический редактор *В.Н. Прусакова*
Корректор *В.И. Варенцова*
Компьютерная верстка *И.А. Налейкиной*

Сдано в набор 22.08.2012. Подписано в печать 12.09.2012. Формат 60 × 84^{1/8}. Гарнитура Ариал.
Усл. печ. л. 1,86. Уч.-изд. л. 1,30. Тираж 196 экз. Зак. 771.

ФГУП «СТАНДАРТИНФОРМ», 123995 Москва, Гранатный пер., 4.
www.gostinfo.ru info@gostinfo.ru

Набрано во ФГУП «СТАНДАРТИНФОРМ» на ПЭВМ.

Отпечатано в филиале ФГУП «СТАНДАРТИНФОРМ» — тип. «Московский печатник», 105062 Москва, Лялин пер., 6.