
ФЕДЕРАЛЬНОЕ АГЕНТСТВО
ПО ТЕХНИЧЕСКОМУ РЕГУЛИРОВАНИЮ И МЕТРОЛОГИИ



НАЦИОНАЛЬНЫЙ
СТАНДАРТ
РОССИЙСКОЙ
ФЕДЕРАЦИИ

ГОСТ Р
12.4.264—
2012
(EN 14325:2004)

Система стандартов безопасности труда

ОДЕЖДА СПЕЦИАЛЬНАЯ ДЛЯ ЗАЩИТЫ ОТ ХИМИЧЕСКИХ ВЕЩЕСТВ

Классификация, технические требования,
методы испытаний и маркировка

EN 14325:2004
Protective clothing against chemicals –
Classification, labeling and performance requirements
(MOD)

Издание официальное



Москва
Стандартинформ
2014

Предисловие

1 ПОДГОТОВЛЕН Федеральным государственным учреждением «Федеральный медицинский биофизический центр им. А. И. Бурназяна» Федерального медико-биологического агентства (ФГУ ФМБЦ им. А.И. Бурназяна ФМБА России) на основе собственного аутентичного перевода на русский язык стандарта, указанного в пункте 4

2 ВНЕСЕН Техническим комитетом по стандартизации средств индивидуальной защиты ТК 320 «СИЗ»

3 УТВЕРЖДЕН И ВВЕДЕН В ДЕЙСТВИЕ Приказом Федерального агентства по техническому регулированию и метрологии от 29 ноября 2012 г. № 1604-ст

4 Настоящий стандарт является модифицированным по отношению к европейскому региональному стандарту EN 14325:2004 «Защитная одежда от химических веществ. Методы испытаний и классификация материалов защитной одежды от химических веществ, швов, соединений и одежды в целом» (EN 14325:2004 «Protective clothing against chemicals – Classification, labeling and performance requirements»). При этом потребности национальной экономики Российской Федерации и особенности российской национальной стандартизации учтены в дополнительных и измененных требованиях в разделах 2, 6, 7, 9, 11–17 и выделены курсивом.

Наименование настоящего стандарта изменено относительно наименования указанного европейского регионального стандарта для приведения в соответствие с ГОСТ Р 1.5 (пункт 3.5)

5 ВВЕДЕН ВПЕРВЫЕ

Правила применения настоящего стандарта установлены в ГОСТ Р 1.0—2012 (раздел 8). Информация об изменениях к настоящему стандарту публикуется в ежегодном (по состоянию на 1 января текущего года) информационном указателе «Национальные стандарты», а официальный текст изменений и поправок – в ежемесячном информационном указателе «Национальные стандарты». В случае пересмотра (замены) или отмены настоящего стандарта соответствующее уведомление будет опубликовано в ближайшем выпуске информационного указателя «Национальные стандарты». Соответствующая информация, уведомление и тексты размещаются также в информационной системе общего пользования – на официальном сайте Федерального агентства по техническому регулированию и метрологии в сети Интернет (gost.ru)

© Стандартиформ, 2014

Настоящий стандарт не может быть воспроизведен, тиражирован и распространен в качестве официального издания без разрешения Федерального агентства по техническому регулированию и метрологии

II

Содержание

1 Область применения	1
2 Нормативные ссылки	1
3 Термины и определения	3
4 Классификация специальной одежды для защиты от химических веществ	3
5 Технические требования и методы испытаний специальной одежды для защиты от химических веществ	5
5.1 Общие требования	5
5.2 Выдержка при определенном температурном режиме	6
5.4 Герметичность	7
5.5 Коэффициент проникания химических веществ в подкостюмное пространство	7
5.6 Сопротивление проникновению жидкостей (струйное испытание)	7
5.7 Сопротивление проникновению жидкостей (испытание распылением)	7
5.8 Сопротивление проникновению твердых аэрозольных частиц	7
5.9 Ограниченная устойчивость к проникновению жидкостей (испытание разбрызгиванием)	7
5.10 Испытания в условиях эксплуатации	7
5.11 Лицевая часть	8
5.12 Штуцер воздуховода для использования вместе с автономным дыхательным аппаратом	8
5.13 Система воздухообеспечения	8
5.14 Шланг подачи воздуха и вентиляционный шланг	9
5.15 Скорость воздушного потока	10
5.16 Выпускное устройство	11
5.17 Давление в подкостюмном пространстве	11
5.18 Вдыхаемый воздух	11
6 Технические требования и методы испытаний материалов специальной одежды для защиты от химических веществ	12
6.1 Общие требования	12
6.2 Предварительная обработка	12
6.3 Выдержка в стандартных климатических условиях	12
6.4 Температура испытаний	13
6.5 Сопротивление прониканию (при объемном нанесении жидкости)	13
6.6 Сопротивление проникновению (при капельном нанесении жидкости)	13
6.7 Сопротивление проникновению частиц	14
6.8 Способность к отталкиванию жидкостей	14
6.9 Стойкость к действию агрессивных сред	14
6.10 Прочность на разрыв	15
6.11 Сопротивление раздиру	15
6.12 Сопротивление проколу	15
6.13 Стойкость к стиранию	16
6.14 Сопротивление изгибу	17
6.15 Огнестойкость	18

7 Технические требования и методы испытаний компонентов и комплектов специальной одежды для защиты от химических веществ	18
7.1 Общие требования	18
7.2 Предварительная обработка	18
7.3 Выдержка в стандартных климатических условиях	18
7.4 Температура испытаний	18
7.5 Швы	19
7.6 Встроенное смотровое стекло	19
7.7 Перчатки	20
7.8 Спецобувь	20
7.9 Прочность креплений перчаток и спецобуви	20
8 Маркировка	21
9 Руководство по эксплуатации	21
10 Техническое описание изделия	22
10.1 Предоставляемая информация	22
10.2 Общие сведения об изделии	22
10.3 Сведения о химической стойкости и проницаемости	22
10.4 Другие сведения по испытаниям	23
11 Форма представления результатов испытаний	23
12 Упаковка	23
13 Правила приемки	23
14 Транспортирование и хранение	23
15 Указания по эксплуатации	23
16 Гарантии изготовителя	23
17 Требования безопасности	24
Приложение А (обязательное) Комплекс упражнений, имитирующих работу, для испытаний эксплуатационных свойств	25
Приложение В (обязательное) Испытание прочности крепления штуцеров и комплектующих	26
Приложение С (обязательное) Определение сопротивления воздушному потоку	27
Приложение D (обязательное) Испытание клапана выдоха на герметичность	28
Приложение Е (обязательное) Технические характеристики абразивного материала	29
Приложение F (обязательное) Испытание образца материала на герметичность	30
Библиография	31

НАЦИОНАЛЬНЫЙ СТАНДАРТ РОССИЙСКОЙ ФЕДЕРАЦИИ

Система стандартов безопасности труда

ОДЕЖДА СПЕЦИАЛЬНАЯ ДЛЯ ЗАЩИТЫ ОТ ХИМИЧЕСКИХ ВЕЩЕСТВ

Классификация, технические требования, методы испытаний и маркировка

Occupational safety standards system. Protective clothing against chemicals.
Classification, technical requirements, test methods and labeling

Дата введения — 2013—12—01

1 Область применения

Настоящий стандарт распространяется на специальную одежду (изолирующие костюмы, комбинезоны, полукombинезоны, костюмы, куртки, брюки, фартуки, халаты, нарукавники) для защиты от умеренно опасных и малоопасных химических веществ

3-го – 5-го классов опасности, воздействующих на человека в виде газов, паров, аэрозолей, брызг, капель и струй жидкости при низком давлении.

Настоящий стандарт устанавливает классификацию специальной одежды для защиты от химических веществ, технические требования, методы испытаний и требования к маркировке.

Настоящий стандарт не распространяется на специальную одежду для защиты от чрезвычайно опасных и высокоопасных веществ 1-го и 2-го классов опасности, биологических факторов, термических (высоко- и низкотемпературных) воздействий, радиоактивных веществ.

Настоящий стандарт не распространяется на специальную одежду, применяемую в чрезвычайных ситуациях.

В область применения настоящего стандарта не входит защита от твердых химических веществ в формах, отличных от твердых аэрозольных частиц.

2 Нормативные ссылки

В настоящем стандарте использованы нормативные ссылки на следующие стандарты:

ГОСТ Р 12.4.186–97 Система стандартов безопасности труда. Аппараты дыхательные воздушные изолирующие. Общие технические требования и методы испытаний

ГОСТ Р 12.4.189–99 Система стандартов безопасности труда. Средства индивидуальной защиты органов дыхания. Маски. Общие технические условия

ГОСТ Р 12.4.196–99 Система стандартов безопасности труда. Костюмы изолирующие. Общие технические требования и методы испытаний

ГОСТ Р 12.4.198–99 Система стандартов безопасности труда. Одежда специальная для защиты от механических воздействий. Метод определения сопротивления проколу

ГОСТ Р 12.4.199–99 (ИСО 7854–95) Система стандартов безопасности труда. Материалы для средств индивидуальной защиты с резиновым или пластмассовым покрытием. Методы определения сопротивления на изгиб

ГОСТ Р 12.4.239–2007 Система стандартов безопасности труда. Обувь специальная дополнительная для работ с радиоактивными и химически токсичными веществами. Общие технические требования. Методы испытаний

ГОСТ Р 12.4.240–2007 Система стандартов безопасности труда. Одежда специальная дополнительная для работ с радиоактивными и химически токсичными веществами. Общие технические требования и методы испытаний

ГОСТ Р 12.4.241–2007 Система стандартов безопасности труда. Средства индивидуальной защиты органов дыхания дополнительные для работ с радиоактивными и химически токсичными веществами. Общие технические требования и методы испытаний

Издание официальное

1

ГОСТ Р 12.4.248–2008 Система стандартов безопасности труда. Одежда специальная для защиты от растворов кислот. Технические требования

ГОСТ Р 51552–99 Материалы текстильные. Методы определения стойкости к истиранию текстильных материалов для защитной одежды

ГОСТ Р 51517–99 Изделия швейные. Метод определения максимальной разрывной нагрузки шва при растяжении пробы полоской

ГОСТ Р 51518–99 Изделия швейные. Метод определения максимальной разрывной нагрузки шва захватом пробы при растяжении

ГОСТ Р 53264–2009 Техника пожарная. Одежда пожарного. Общие технические требования. Методы испытаний

ГОСТ Р ЕН 340–2010 Система стандартов безопасности труда. Специальная защитная одежда. Общие технические требования

ГОСТ Р ЕН 464–2007 Система стандартов безопасности труда. Одежда специальная для защиты от жидких и газообразных химических веществ, в том числе жидких и твердых аэрозолей. Метод определения герметичности газонепроницаемых костюмов

ГОСТ Р ЕН ИСО 13982-1–2009 Система стандартов безопасности труда. Одежда специальная для защиты от твердых аэрозолей. Часть 1. Требования к эксплуатационным характеристикам одежды специальной, обеспечивающей защиту всего тела от твердых аэрозолей химических веществ (одежда типа 5)

ГОСТ Р ЕН ИСО 13982-2–2009 Система стандартов безопасности труда. Одежда специальная для защиты от твердых аэрозолей. Часть 2. Метод определения проникания высокодисперсных аэрозолей

ГОСТ Р ИСО 3758–2007 Изделия текстильные. Маркировка символами по уходу

ГОСТ Р ИСО 5725-1–2002 Точность (правильность и прецизионность) методов и результатов измерений. Часть 1. Основные положения и определения

ГОСТ Р ИСО 17491-3–2009 Система стандартов безопасности труда. Одежда специальная для защиты от химических веществ. Часть 3. Метод определения устойчивости к прониканию струи жидкости (струйный метод)

ГОСТ Р ИСО 17491-4–2009 Система стандартов безопасности труда. Одежда специальная для защиты от химических веществ. Часть 4. Метод определения устойчивости к прониканию распыляемой жидкости (метод распыления)

ГОСТ 12.4.005–85 Система стандартов безопасности труда. Средства индивидуальной защиты. Метод определения проницаемости материалов в агрессивных средах

ГОСТ 12.4.220–2002 Система стандартов безопасности труда. Средства индивидуальной защиты. Метод определения стойкости материалов и швов к действию агрессивных сред

ГОСТ 3813–72 (ИСО 5081–77, ИСО 5082–82) Материалы текстильные. Ткани и штучные изделия. Методы определения разрывных характеристик при растяжении

ГОСТ 8975–75 Кожа искусственная. Методы определения стираемости и слипания покрытия

ГОСТ 14236–81 Пленки полимерные. Метод испытания на растяжение

ГОСТ 15898–70 Ткани льняные и полульняные. Метод определения огнестойкости

ГОСТ 17074–71 Кожа искусственная. Метод определения сопротивления раздиранию

ГОСТ 17316–71 Кожа искусственная. Метод определения разрывной нагрузки и удлинения при разрыве

ГОСТ 26128–84 Пленки полимерные. Методы определения сопротивления раздиру

ГОСТ 28073–89 Изделия швейные. Методы определения разрывной нагрузки, удлинения ниточных швов, раздвигаемости нитей ткани в швах

ГОСТ 30303–95 (ИСО 1421–77) Ткани с резиновым или пластмассовым покрытием. Определение разрывной нагрузки и удлинения при разрыве

ГОСТ 30304–95 (ИСО 4674–77) Ткани с резиновым или пластмассовым покрытием. Определение сопротивления раздиру

Примечание - При пользовании настоящим стандартом целесообразно проверить действие ссылочных стандартов в информационной системе общего пользования - на официальном сайте Федерального агентства по техническому регулированию и метрологии в сети Интернет или по ежегодному информационному указателю «Национальные стандарты», который опубликован по состоянию на 1 января текущего года, и по выпускам ежемесячного информационного указателя «Национальные стандарты» за текущий год. Если заменен ссылочный стандарт, на который дана недатированная ссылка, то рекомендуется использовать действующую версию этого стандарта с учетом всех внесенных в данную версию изменений. Если заменен ссылочный стандарт, на который дана датированная ссылка, то рекомендуется использовать версию этого стандарта с указанным выше годом утверждения (принятия). Если после утверждения настоящего стандарта в ссылочный стандарт, на который дана датированная ссылка, внесено изменение, затрагивающее положение, на которое дана ссылка, то это положение рекомендуется применять без учета данного изменения. Если ссылочный стандарт отменен без замены, то положение, в котором дана ссылка на него, рекомендуется применять в части, не затрагивающей эту ссылку.

3 Термины и определения

В настоящем стандарте применены термины по *ГОСТ Р 12.4.196*, а также следующие термины с соответствующими определениями:

3.1 соединение (assemblage): Неразъемное соединение между двумя или несколькими частями одежды или между защитной одеждой и комплектующими элементами.

Пример – Неразъемное соединение может быть выполнено путем сшивания, сварки, вулканизации, склеивания.

3.2 защитный костюм от химических веществ (chemical protective suit): Специальная одежда, защищающая от химических веществ все тело или большую его часть.

Примечание – Защитный костюм от химических веществ может состоять из комбинации предметов, обеспечивающих защиту тела. Костюм может быть также снабжен различными типами дополнительных средств защиты, такими как капюшон или шлем, спецобувь и перчатки.

Эти предметы составляют комплект специальной одежды для защиты всего тела — туловища, рук и ног, например цельнокроеные комбинезоны или костюмы из двух частей, с капюшоном и смотровым стеклом или без них, со средствами защиты ног или без них.

3.3 застежка (closure): Устройство для герметизации или застегивания открытых проемов, через которые специальную одежду надевают и снимают.

Пример – Застежка-молния и застежка-липучка.

3.4 материал специальной одежды (protective clothing material): Любой материал или совокупность материалов, используемые в специальной одежде для защиты частей тела от действия вредных или потенциально опасных факторов.

Примечание – В настоящем стандарте к материалам специальной одежды относятся материалы, используемые в конструкции костюма в качестве основного защитного слоя. К материалам специальной одежды для защиты от химических веществ не относятся материалы, используемые в конструкции смотровых стекол, перчаток и спецобуви, являющихся составной частью костюма. Эти материалы испытывают отдельно на соответствие требованиям настоящего стандарта либо на соответствие требованиям стандартов на соответствующие комплектующие.

3.5 основной защитный слой: *Материал или слой материала специальной одежды с самыми высокими значениями прочностных показателей и химической стойкости и самой низкой проницаемостью, и поэтому представляющий собой главное препятствие прониканию (или проникновению) химического вещества через оболочку специальной одежды.*

4 Классификация специальной одежды для защиты от химических веществ

Специальная одежда для защиты от химических веществ по функциональности подразделяют на следующие типы:

4.1 Тип 1: газонепроницаемый защитный изолирующий костюм от химических веществ, закрывающий все тело, включая ладони, ступни и голову.

Газонепроницаемые защитные изолирующие костюмы от химических веществ типа 1 дополнительно делятся на типы 1a, 1b и 1c следующим образом:

Тип 1a: газонепроницаемый защитный изолирующий костюм, снабженный источником пригодного для дыхания воздуха, независимым от окружающей атмосферы и носимым под костюмом.

Пример – Защитный изолирующий костюм с автономным дыхательным аппаратом, носимым под костюмом.

Тип 1b: газонепроницаемый защитный изолирующий костюм, снабженный источником пригодного для дыхания воздуха, независимым от окружающей атмосферы и носимым поверх костюма.

Пример – Химический защитный изолирующий костюм с автономным дыхательным аппаратом, носимым поверх костюма.

Примечание – При использовании защитных изолирующих костюмов вместе со средствами индивидуальной защиты органов дыхания (СИЗ ОД) рекомендуют выбирать СИЗ ОД в соответствии с местными нормативными требованиями к защите органов дыхания.

Тип 1с: газонепроницаемый защитный изолирующий костюм, снабженный внешним источником пригодного для дыхания воздуха, обеспечивающим избыточное давление в подкостюмном пространстве.

4.2 Тип 2: газопроницаемый защитный костюм от химических веществ, закрывающий все тело, включая ладони, ступни и голову, снабженный источником пригодного для дыхания воздуха, независимым от окружающей атмосферы и обеспечивающим избыточное давление в подкостюмном пространстве.

Пример – Газопроницаемый защитный костюм от химических веществ со шланговым дыхательным аппаратом.

4.3 Тип 3: специальная одежда для защиты от химических веществ, непроницаемая для жидкостей, закрывающая все тело, с герметичными соединениями между различными частями и креплениями перчаток и обуви.

Пример – Цельнокроеный комбинезон или костюм из двух частей, с капюшоном и смотровым стеклом или без них.

4.4 Тип 4: брызгонепроницаемая специальная одежда для защиты от химических веществ, закрывающая все тело, с брызгонепроницаемыми соединениями между различными частями и креплениями перчаток и обуви.

Пример – Цельнокроеный комбинезон или костюм из двух частей, с капюшоном и смотровым стеклом или без них.

4.5 Тип 5: специальная одежда для защиты от твердых аэрозольных частиц химических веществ, содержащихся в воздухе, закрывающая все тело, с перчатками и обувью или без них.

Пример – Цельнокроеные комбинезоны или костюмы из двух частей, с капюшоном и смотровым стеклом или без них.

4.6 Тип 6: специальная одежда с ограниченной защитой от жидких химических веществ (специальная одежда краткосрочного и одноразового применения), закрывающая все тело, с ограниченно брызгонепроницаемыми соединениями между различными частями и креплениями перчаток и обуви.

Пример – Цельнокроеный комбинезон или костюм из двух частей, с капюшоном и смотровым стеклом или без них.

4.7 Специальная одежда для защиты от химических веществ, частично закрывающая тело (РВ).

Примечание – Аббревиатура «РВ» образована от английского термина «Part Body» («средства индивидуальной защиты отдельных частей тела»).

Примеры – Фартуки, рабочие халаты, капюшоны, куртки, лабораторные халаты, нарукавники.

Типы 3, 4 и 6 специальной одежды для защиты от химических веществ, частично закрывающей тело, обозначаются аббревиатурой «РВ» с указанием типа одежды в скобках.

Примеры – Тип РВ (3), тип РВ (4) и тип РВ (6).

4.8 Специальную одежду для защиты от химических веществ классифицируют по двум показателям: степени герметичности предмета одежды в целом и проницаемости материала защитной одежды. Классификационные признаки специальной одежды для защиты от химических веществ представлены в таблице 1.

Таблица 1 — Классификационные признаки различных типов специальной одежды для защиты от химических веществ

Наименование показателя	Классификационный признак	Тип специальной одежды для защиты от химических веществ							
		1а	1b	1с	2	3 ^а	4 ^а	5	6 ^а
Герметичность всего предмета защитной одежды	Герметичность	x	x	x	—	—	—	—	—
	Коэффициент проникания химических веществ в подкостюмное пространство	—	x ^б	x	x	—	—	—	—
	Струйное испытание	—	—	—	—	x	—	—	—
	Испытание распылением	—	—	—	—	—	x	—	—
	Испытание на проникновение аэрозоля внутрь костюма	—	—	—	—	—	—	x	—
	Испытание разбрызгиванием	—	—	—	—	—	—	—	x

Окончание таблицы 1

Наименование показателя	Классификационный признак	Тип специальной одежды для защиты от химических веществ							
		1а	1b	1с	2	3 ^а	4 ^а	5	6 ^а
Проницаемость материала защитной одежды ^а	Сопротивление прониканию	x	x	x	x	x	x	—	—
	Сопротивление проникновению жидкостей	—	—	—	—	—	x ^г	—	x
	Сопротивление проникновению частиц	—	—	—	—	—	—	— ^д	—
	Способность к отталкиванию жидкостей	—	—	—	—	—	—	—	x

^а Специальная одежда, не закрывающая полностью туловище, руки и ноги. К типам 3, 4 и 6 относят специальную одежду для частичной защиты тела, которая отвечает требованиям проницаемости материала только для изделий соответствующего типа.

^б Относится к химическим защитным изолирующим костюмам типа 1b со съемной лицевой частью.

^в Относится к основному материалу, используемому в конструкции предмета одежды для защиты от химических веществ; к швам может относиться или не относиться (см. раздел 7).

^г Должно применяться либо испытание на устойчивость к прониканию, либо испытание на устойчивость к проникновению жидкостей.

^д Испытание по оценке сопротивления проникновению в настоящее время для материалов специальной одежды для защиты от частиц не рекомендуется.

Примечание — Знак «x» означает, что настоящий показатель применяется для характеристики данного типа спецодежды.

5 Технические требования и методы испытаний специальной одежды для защиты от химических веществ

5.1 Общие требования

Специальная одежда для защиты от химических веществ должна проходить испытания на герметичность защитного костюма и проницаемость материалов.

Каждый предмет специальной одежды для защиты от химических веществ должен соответствовать техническим требованиям к изделию в целом, к его компонентам и материалам, как указано.

При испытании костюма или предмета специальной одежды для защиты от химических веществ в целом необходимо оценивать соответствие ее свойств требованиям класса специальной одежды данного назначения, приведенным в таблице 2.

Таблица 2 — Перечень показателей, по которым проводят испытания специальной одежды для защиты от химических веществ

Номер подраздела	Технические требования и методы испытаний	Тип специальной одежды для защиты от химических веществ ^а							
		1а	1b	1с	2	3	4	5 ^б	6
5.4	Герметичность	x	x	x	—	—	—	—	—
5.5	Коэффициент проникания химических веществ в подкостюмное пространство	—	x ^в	x	x	—	—	—	—
5.6	Струйное испытание	—	—	—	—	x	—	—	—
5.7	Испытание распылением	—	—	—	—	—	x	—	—
5.8	Испытание на проникновение аэрозоля внутрь костюма	—	—	—	—	—	—	x	—
5.9	Испытание разбрызгиванием	—	—	—	—	—	—	—	x
5.10	Испытания в условиях эксплуатации	x	x	x	x	— ^г	— ^г	—	— ^г
5.11	Лицевая часть	x	x	—	—	—	—	—	—
5.12	Штуцер воздуховода для использования вместе с автономным дыхательным аппаратом	x	—	—	—	—	—	—	—
5.13	Система воздушноснабжения	—	—	x	x	—	—	—	—
5.14	Шланг подачи воздуха и вентиляционный шланг	—	x ^д	x	x	—	—	—	—
5.15	Скорость воздушного потока	—	—	x	x	—	—	—	—
5.16	Выпускное устройство	x	x ^е	x	x	—	—	—	—
5.17	Давление в подкостюмном пространстве	x	x ^ж	x	x	—	—	—	—
5.18	Вдыхаемый воздух	—	—	x	x	—	—	—	—

Окончание таблицы 2

<p>^a Оценку специальной одежды для защиты от химических веществ, частично закрывающей тело, на соответствие перечисленным в данной таблице требованиям не проводят.</p> <p>^b Специальную одежду для защиты от химических веществ типа 5 считают устойчивой к проникновению твердых аэрозольных частиц, если она соответствует требованиям ГОСТ Р ЕН ИСО 13982-1.</p> <p>^c Оценку коэффициента проникания химических веществ в подкостюмное пространство защитных изолирующих костюмов типа 1b необходимо проводить со съемной лицевой частью.</p> <p>^d Испытания в условиях эксплуатации специальной одежды для защиты от химических веществ типов 3, 4 и 6 проводят после выдержки ее в стандартных климатических условиях при надевании одежды до проведения испытаний костюма в целом.</p> <p>^e Защитные изолирующие костюмы от химических веществ типа 1b следует оценивать на соответствие конкретным требованиям, относящимся к внешнему вентиляционному шлангу, в тех случаях, когда автономный дыхательный аппарат надевается поверх костюма и воздух из баллона подается в подкостюмное пространство для вентиляции.</p> <p>^f Защитные изолирующие костюмы от химических веществ типа 1b должны быть оснащены выпускным устройством, если клапан выдоха СИЗ ОД не предусматривает прямого выпуска воздуха в атмосферу или если в подкостюмное пространство подается дополнительный воздух для вентиляции.</p> <p>[*] Защитные изолирующие костюмы от химических веществ типа 1b должны проходить испытание, только если они оснащены выпускным устройством.</p> <p>Примечание – Знак «х» означает, что настоящий показатель применяется для характеристики данного типа спецодежды.</p>
--

Все химические защитные изолирующие костюмы типов 1a, 1b, 1c должны пройти испытание на герметичность (испытание под давлением). Кроме того, химические защитные изолирующие костюмы типа 1c должны пройти испытание на определение коэффициента проникания в подкостюмное пространство. Материалы всех защитных изолирующих костюмов типов 1a, 1b, 1c должны оказывать сопротивление прониканию химических веществ.

Материалы специальной одежды для защиты от химических веществ, частично закрывающей тело, должны оказывать сопротивление прониканию для типа РВ (3); проникновению жидкостей или сопротивление прониканию для типа РВ (4); сопротивление проникновению жидкостей и способность к отталкиванию жидкостей для типа РВ (6). Требования к герметичности одежды в целом для защиты от химических веществ, частично закрывающей тело, не применяют.

5.2 Выдержка при определенном температурном режиме

Если для испытания специальной одежды в целом требуется выдержка при определенном температурном режиме, то предмет одежды в целом выдерживают при указанных ниже условиях:

- не менее 4 ч при температуре (минус 30 ± 3) °С, затем при комнатной температуре; затем
- не менее 4 ч при температуре (60 ± 3) °С и относительной влажности воздуха 95 %.

Если эти температуры недопустимы для предмета одежды, то изготовитель выбирает альтернативные условия и в техническом описании продукта вместе с конкретным диапазоном температур для использования предмета одежды должен указать следующее:

«Данный продукт был выдержан в условиях, отличных от установленных в настоящем стандарте (указать обозначение и номер стандарта). Выдержка была выполнена при (указать температуру в градусах Цельсия и относительную влажность воздуха в процентах)».

После выдержки при повышенной и пониженной температуре возвращают предмет одежды в условия комнатной температуры и выдерживают при температуре (23 ± 3) °С и относительной влажности воздуха (60 ± 10) % не менее 24 ч.

5.3 Выдержка в стандартных климатических условиях специальной одежды в надетом состоянии

Если для испытания специальной одежды в целом требуется выдержка в стандартных климатических условиях в надетом состоянии, то испытатели надевают специальную одежду и выполняют три серии упражнений (см. метод В, приложение А).

Испытание должны проводить лица, размеры тела которых составляют ± 5 % верхнего предела ширины и ± 2 % верхнего предела роста, указанных на маркировке размерного ряда испытуемой специальной одежды.

5.4 Герметичность

При испытании защитных изолирующих костюмов типов 1а, 1b и 1с в соответствии с *ГОСТ Р ЕН 464* падение давления не должно превышать 300 Па (3 мбар) за 6 мин. Испытание герметичности проводят для двух защитных костюмов.

5.5 Коэффициент проникания химических веществ в подкостюмное пространство

При испытании в соответствии с *ГОСТ Р ЕН 464* коэффициент проникания в подкостюмное пространство защитных костюмов типов 1с и 2 не должен превышать 0,05 %. Защитные изолирующие костюмы от химических веществ типа 1b должны проходить испытание на определение коэффициента проникания в подкостюмное пространство, если в них используют съемную лицевую часть; в этом случае коэффициент проникания в подкостюмное пространство не должен превышать 0,05 % при измерении в подмасочном пространстве в области глаз. Испытание на определение коэффициента проникания в подкостюмное пространство проводят для двух образцов предметов специальной одежды. Каждое испытание проводит отдельный испытатель.

5.6 Сопротивление проникновению жидкостей (струйное испытание)

Выдержку специальной одежды для защиты от химических веществ типа 3 в стандартных климатических условиях проводят в надетом состоянии путем выполнения упражнений в соответствии с методом В (см. приложение А). При последующих испытаниях на устойчивость к проникновению жидкостей (струйное испытание) согласно *ГОСТ Р ИСО 17491-3* проницаемость специальной одежды типа 3 не должна быть больше троекратной площади эталонного пятна. Испытание сопротивления проникновению жидкостей проводят для двух образцов предметов специальной одежды. Каждое испытание проводит отдельный испытатель.

5.7 Сопротивление проникновению жидкостей (испытание распылением)

Выдержку специальной одежды для защиты от химических веществ типа 4 в стандартных климатических условиях проводят в надетом состоянии путем выполнения упражнений в соответствии с методом В (см. приложение А). При последующих испытаниях на устойчивость к проникновению жидкостей (испытание распылением) согласно *ГОСТ Р ИСО 17491-4* проницаемость специальной одежды типа 4 не должна быть больше троекратной площади эталонного пятна. Испытание на устойчивость к проникновению жидкостей проводят для двух образцов предметов специальной одежды. Каждое испытание проводит отдельный испытатель.

5.8 Сопротивление проникновению твердых аэрозольных частиц

Испытания специальной одежды для защиты от химических веществ типа 5 проводят согласно *ГОСТ Р ЕН ИСО 13982-2*. Специальная одежда должна отвечать требованиям *ГОСТ Р ЕН ИСО 13982-1*.

5.9 Ограниченная устойчивость к проникновению жидкостей (испытание разбрызгиванием)

Выдержку специальной одежды для защиты от химических веществ типа 6 в стандартных климатических условиях проводят путем ее надевания в соответствии с методом В (см. приложение А). Испытание на ограниченную устойчивость к проникновению жидкостей (испытание разбрызгиванием) проводят в соответствии с *ГОСТ Р ИСО 17491-4* при продолжительности испытания, равной 1 мин. Проницаемость специальной одежды типа 6, оцененная данным методом, не должна быть больше троекратной площади эталонного пятна. Испытание на устойчивость к проникновению жидкостей проводят для двух образцов предметов специальной одежды. Каждое испытание проводит отдельный испытатель.

5.10 Испытания в условиях эксплуатации

При проведении испытаний при практических условиях применения с использованием методов А и Б (см. приложение А) защитные костюмы от химических веществ типов 1 и 2 должны отвечать следующим критериям:

а) защитные костюмы и специальная одежда для защиты от химических веществ, закрывающая все тело, не должны ограничивать возможности испытателя выполнять любые задачи;

б) при выполнении комплекса упражнений, имитирующих работу, испытателя просят прочитать произвольный текст из четырех букв высотой 100 мм и шириной 20 мм с расстояния 6 м. Если специальная одежда снабжена капюшоном с регулируемым расстоянием от глаз пользователя, то капюшон или смотровое стекло необходимо располагать в обычной рабочей позиции;

с) перечисленные ниже показатели качества испытываемого изделия должны быть субъективно оценены испытателем и зафиксированы в протоколе в том случае, если какое-либо из этих свойств не позволяет испытателю выполнять любое из упражнений, имитирующих работу:

- удобство поддерживающих ремней,
- надежность соединений и креплений,
- надежность устройств контроля и регулировки давления (при наличии),
- прозрачность лицевой части или смотрового стекла,
- периферическое зрение, если защитный костюм от химических веществ снабжен смотровым стеклом,
- удобство при надевании, эксплуатации и снятии,
- разборчивость речи через переговорное устройство,
- прочие замечания испытателя.

Испытания в условиях эксплуатации проводят для двух защитных костюмов или предметов специальной одежды, причем одно из испытаний проводят после выдержки костюма или предмета одежды при определенном температурном режиме (см. 5.2). Если этого требует целевая область применения специальной одежды, испытания проводят в других условиях.

Костюмы типов 1а, 1б и 1с должны отвечать требованиям герметичности, указанным в 5.4.

5.11 Лицевая часть

Если в химическом защитном костюме типа 1а или 1б используют полнолицевую маску, то она должна отвечать требованиям класса 2 или 3 *ГОСТ Р 12.4.189*.

Если система крепления полнолицевой маски к химическому защитному костюму типа 1б является его составной частью, то при проведении испытаний при практических условиях применения (см. 5.10) система крепления не должна перекрывать полосу обтюрации или препятствовать другим функциям маски.

Если в химическом защитном костюме типа 1б используют съемную лицевую часть, то ее обтюрирующий механизм должен быть испытан на устойчивость к проникновению жидкостей (струйное испытание) согласно *ГОСТ Р ИСО 17491-3*, при этом проницаемость не должна быть больше трехкратной площади эталонного пятна. После выдержки при определенном температурном режиме (см. 5.2) испытывают два образца креплений лицевой части к костюму.

5.12 Штуцер воздуховода для использования вместе с автономным дыхательным аппаратом

Если защитный костюм от химических веществ типа 1а оснащен штуцером воздуховода, то штуцер и систему его креплений к костюму и телу работающего оценивают в рамках испытаний при практических условиях применения (см. 5.10), и не должны быть ограничены возможности выполнения любых задач испытателем.

Если защитный костюм от химических веществ типа 1а оснащен штуцером воздуховода, то штуцер должен пройти испытание на прочность в соответствии с изложенным в приложении В методом испытания на прочность крепления штуцеров и комплектующих. Штуцер не должен отделяться от материала защитного костюма при нагрузке 1000 Н. Испытывают два образца штуцера.

5.13 Система воздуходо снабжения

5.13.1 Общие требования

Система воздуходо снабжения для защитных костюмов типов 1с и 2 должна пройти испытания характеристик практического использования, относящихся к системе воздуходо снабжения и ее компонентам, включая крепления и соединения.

Если используют переносной источник воздуходо снабжения высокого давления, он должен отвечать требованиям *ГОСТ Р 12.4.186*. Если используют стационарный источник воздуходо снабжения высокого давления, он должен соответствовать критериям, установленным изготовителем защитного костюма. Испытывают два отдельных образца защитных костюмов.

Качество воздуха, подаваемого посредством системы воздуходо снабжения, должно отвечать национальным нормативам.

5.13.2 Крепления

Конструкцией креплений должно быть предусмотрено, чтобы любые скручивания шлангов не влияли на удобство и рабочие характеристики костюма или СИЗ ОД и не приводили к отсоединению шлангов. Конструкцией креплений должно быть предусмотрено исключение возможности случайного перебоя в подаче воздуха. Если на выходе шланга подачи сжатого воздуха предусмотрено соединение с ручным управлением, оно должно быть снабжено самоуплотняющимся креплением для герметизации соединения системы воздуходо снабжения с костюмом.

Оценку креплений проводят в рамках испытаний в условиях эксплуатации (см. 5.10).

5.13.3 Соединения

Компоненты СИЗ ОД должны легко сниматься для проведения очистки, осмотра и испытаний. Все разъемные соединения должны легко застегиваться, по возможности, вручную. При расстегивании соединений и креплений в обычных условиях все герметизирующие приспособления должны оставаться в правильном положении.

Оценку соединений проводят в рамках испытаний в условиях эксплуатации (см. 5.10).

5.13.4 Прочность соединений

При испытании согласно *ГОСТ Р 12.4.186*, *ГОСТ Р 12.4.196* (подраздел 5.5) и *ГОСТ Р 12.4.241* соединения между шлангом подачи сжатого воздуха и защитным костюмом, включая комплектующие, резьбовые соединения, ремни и другие средства стабилизации костюма на корпусе человека, не должны разъединяться. Испытывают два отдельных образца соединений.

Данное испытание проводят до испытания на определение коэффициента проникания в подкостюмное пространство.

5.13.5 Рабочие характеристики системы штуцерных соединений

Система штуцерных соединений в целом должна обеспечивать минимальную пропускную способность 300 л/мин при 550 кПа (5,5 бар). Испытания проводят по *ГОСТ Р 12.4.196* (подраздел 5.5). Если минимальная скорость воздушного потока и давление установлены изготовителем, то систему штуцерных соединений испытывают при других значениях скорости потока и давления. Испытывают два отдельных образца системы штуцерных соединений.

5.14 Шланг подачи воздуха и вентиляционный шланг

5.14.1 Общие требования

Защитные костюмы от химических веществ типов 1с и 2 испытывают на соответствие требованиям к шлангу подачи воздуха. Шланг подачи воздуха в химическом защитном костюме типа 1с или 2 может монтироваться внутри и/или снаружи.

Защитные костюмы от химических веществ типа 1b испытывают на соответствие требованиям к внешнему вентиляционному шлангу в тех случаях, когда автономный дыхательный аппарат надевается поверх костюма и воздух из баллона подается в подкостюмное пространство для вентиляции.

Испытывают два образца защитных костюмов.

5.14.2 Внешний шланг подачи воздуха

Внешний шланг подачи воздуха в защитных костюмах от химических веществ типов 1с и 2 должен обладать достаточной гибкостью, чтобы работающий мог выполнять любые задачи, и не должен препятствовать свободному движению головы во время проведения испытаний в условиях эксплуатации (см. 5.10).

Шланг должен быть такой длины, чтобы он не мог цепляться за предметы.

При испытаниях на прочность в соответствии с *ГОСТ Р 12.4.196* соединения между костюмом и внешним шлангом подачи воздуха должны выдерживать нагрузку 250 Н. Соединение одного костюма испытывают после кондиционирования в стандартных климатических условиях: температура – (23 ± 3) °С и относительная влажность – (60 ± 10) %; соединение второго – после выдержки при определенных температурных условиях (см. 5.2).

5.14.3 Устойчивость к деформации внешнего шланга подачи воздуха

При воздействии на шланг растягивающей силы $(50 \pm 2,5)$ Н во время испытания в соответствии с ГОСТ Р 12.4.196 поток воздуха, проходящий через шланг, не должен уменьшаться более чем на 5 %. Остаточная деформация внешнего шланга подачи воздуха должна составлять не более 20 % исходного диаметра. После выдержки при определенных температурных условиях (см. 5.2) испытывают два внешних шланга подачи воздуха.

5.14.4 Внутренний шланг подачи воздуха

При воздействии на шланг растягивающей силы $(50 \pm 2,5)$ Н во время испытания в соответствии с ГОСТ Р 12.4.196 соединения внутреннего шланга подачи воздуха должны выдерживать нагрузку $(50 \pm 2,5)$ Н как до, так и после выдержки при определенных температурных условиях (см. 5.2). Для каждого случая испытывают один образец.

5.14.5 Устойчивость внутреннего шланга подачи воздуха к деформации

При воздействии на шланг растягивающей силы $(50 \pm 2,5)$ Н во время испытания в соответствии с ГОСТ Р 12.4.196 поток воздуха, проходящий через шланг, не должен уменьшаться более чем на 5 %. Остаточная деформация внутреннего шланга подачи воздуха должна составлять не более 20 % исходного диаметра. После выдержки при определенных температурных условиях (см. 5.2) испытывают по крайней мере два внутренних шланга подачи воздуха.

5.14.6 Внешний вентиляционный шланг

Внешний вентиляционный шланг в защитных костюмах от химических веществ типа 1b должен обладать достаточной гибкостью, чтобы работающий мог выполнять любые задачи, и не должен препятствовать свободному движению головы во время проведения испытаний при практических условиях применения (см. 5.10).

Шланг должен быть такой длины, чтобы он не мог цепляться за предметы.

При испытаниях на прочность в соответствии с ГОСТ Р 12.4.196 соединения между костюмом и внешним вентиляционным шлангом должны выдерживать нагрузку 250 Н как до, так и после выдержки при определенных температурных условиях (см. 5.2). Испытывают два образца.

5.14.7 Устойчивость внешнего вентиляционного шланга к деформации

При воздействии на шланг растягивающей силы $(50 \pm 2,5)$ Н во время испытания в соответствии с ГОСТ Р 12.4.196 поток воздуха, проходящий через шланг, не должен уменьшаться более чем на 5 %. Остаточная деформация внешнего вентиляционного шланга должна составлять не более 20 % исходного диаметра. После выдержки при определенных температурных условиях (см. 5.2) испытывают два внешних вентиляционных шланга.

5.15 Скорость воздушного потока

5.15.1 Общие требования

Во время проведения испытаний при практических условиях применения (см. 5.10) скорость и распределение воздушного потока внутри защитных костюмов типов 1с и 2 не должны причинять неудобства человеку из-за излишнего местного охлаждения. Испытывают два изделия, из которых одно выдерживают перед испытанием при определенных температурных условиях (см. 5.2).

5.15.2 Клапан непрерывной подачи воздуха

Во время проведения испытаний при практических условиях применения (см. 5.10) клапан непрерывной подачи воздуха в защитных костюмах от химических веществ типов 1с и 2 должен позволять работающему легко регулировать подачу воздуха. Минимальную скорость воздушного потока измеряют при давлении нагнетания, указанном изготовителем. Максимальную скорость воздушного потока измеряют при давлении нагнетания, указанном изготовителем. Максимальную и минимальную длину шланга подачи сжатого воздуха используют при оценке минимального и максимального воздушного потока соответственно. При испытании воздушного потока для костюма в целом (см. приложение С) клапан непрерывной подачи воздуха должен обеспечивать поток воздуха не менее минимального объемного потока воздуха, регламентированного изготовителем. Во время испытания клапан регулирования должен позволять работающему регулировать подачу воздуха в пределах между минимальным и максимальным значениями, регламентированными изготовителем.

5.15.3 Сигнальные и измерительные устройства

Защитные костюмы от химических веществ типов 1с и 2 должны быть оснащены устройствами, позволяющими перед каждым использованием проверить, превышен ли минимальный объемный поток воздуха, регламентируемый изготовителем. Защитные костюмы от химических веществ типов 1с и 2 должны быть оснащены сигнальным устройством, немедленно предупреждающим работающего о том, что минимальный объемный поток воздуха по данным изготовителя не достигнут. Система воздухообеспечения в защитных костюмах от химических веществ типов 1с и 2 должна предусматривать средства контроля исправности сигнальных устройств.

Если в системе воздухообеспечения защитных костюмов типов 1с и 2 предусмотрено звуковое сигнальное устройство, то уровень звукового давления этого устройства на органы слуха работающего должен находиться в диапазоне 85–90 дБ (эквивалентный уровень звукового давления в децибелах А). Требуемый частотный диапазон сигнального устройства — от 2000 до 4000 Гц.

Оценку сигнальных и измерительных устройств проводят в рамках испытаний в условиях эксплуатации (см. 5.10) и в соответствии с *ГОСТ Р 12.4.196*. Испытывают два устройства, из которых одно выдерживают перед испытанием при определенных температурных условиях (см. 5.2).

5.15.4 Шланг подачи сжатого воздуха

Шланг подачи сжатого воздуха для защитных костюмов типов 1с и 2 должен отвечать требованиям *ГОСТ Р 12.4.196*.

5.16 Выпускное устройство

Защитные костюмы от химических веществ типов 1а, 1с и 2 должны быть снабжены выпускным устройством, которое может иметь один или несколько клапанов выдоха. Защитные костюмы от химических веществ типа 1b должны быть оснащены выпускным устройством, если клапан выдоха СИЗ ОД не предусматривает прямого выпуска воздуха в атмосферу или если в подкостюмное пространство подается дополнительный воздух для вентиляции.

П р и м е ч а н и е – Может потребоваться дополнительный выпускной клапан в костюмах типа 1b для отвода воздуха, заключенного в подкостюмном пространстве надетого костюма, даже если СИЗ ОД не предусматривает выпуск воздуха в подкостюмное пространство.

При испытании выпускных клапанов на герметичность согласно процедуре, приведенной в приложении D, изменение давления за 1 мин не должно превышать 0,1 кПа. Испытывают два выпускных клапана.

5.17 Давление в подкостюмном пространстве

Во время испытания воздушным потоком защитных костюмов типа 1а в целом (см. приложение С) максимальное давление в подкостюмном пространстве не должно превышать 100 мм вод. ст. (1,0 кПа), а падение давления во время испытания на герметичность после воздействия воздушного потока не должно превышать 20 % за 4 мин. Испытывают два защитных костюма от химических веществ после выдержки при определенных температурных условиях (см. 5.2). Защитные костюмы от химических веществ типа 1b должны проходить испытание, только если они оснащены выпускным устройством.

5.18 Вдыхаемый воздух

5.18.1 Сопротивление дыханию

Если воздух для дыхания поступает из защитных костюмов типов 1с и 2 напрямую, то при испытании согласно *ГОСТ 12.4.005*, когда костюм надет на испытателя с соответствующими размерами головы и тела, сопротивление дыханию должно отвечать требованиям *ГОСТ Р 12.4.196*. Если воздух подается в полнолицевую маску, то при испытании в соответствии с *ГОСТ Р 12.4.189* (подраздел 7.16) сопротивление дыханию должно отвечать требованиям *ГОСТ Р 12.4.189* (подраздел 4.13).

5.18.2 Содержание двуокиси углерода во вдыхаемом воздухе

Когда костюм надет на испытателя с соответствующими размерами головы и тела, содержание двуокиси углерода во вдыхаемом воздухе должно отвечать требованиям *ГОСТ Р 12.4.196*.

5.18.3 Уровень шума, связанного с подачей воздуха в костюм

При испытании в условиях максимального объемного потока воздуха, регламентируемого изготовителем, уровень шума, связанного с подачей воздуха в костюм, должен отвечать требованиям ГОСТ Р 12.4.196. Испытывают две системы воздухообеспечения.

6 Технические требования и методы испытаний материалов специальной одежды для защиты от химических веществ

6.1 Общие требования

Перечень показателей, по которым проводят испытания материалов специальной одежды для защиты от химических веществ, представлен в таблице 3.

Т а б л и ц а 3 – Показатели свойств материалов

Номер подраздела	Наименование показателя	Тип специальной одежды для защиты от химических веществ							
		1а	1b	1с	2	3	4	5 ^а	6
6.5	<i>Сопrotивление прониканию - проницаемость (время проникания при объемном нанесении жидкости)</i>	x	x	x	x	x	x ^б	—	—
6.6	<i>Сопrotивление проникновению – проницаемость (время проникания при капельном нанесении жидкости)</i>	—	—	—	—	—	x ^б	—	x
6.7	<i>Сопrotивление проникновению частиц</i>	—	—	—	—	—	—	—	—
6.8	<i>Способность к отталкиванию жидкостей</i>	—	—	—	—	—	—	—	x
6.9	<i>Стойкость к действию агрессивных сред: показатель стойкости к воздействию агрессивных сред (коэффициент)</i>	x	x	x	x	—	—	—	—
6.10	<i>Прочность на разрыв (при ширине образца 50 мм)</i>	x	x	x	x	x	x	—	x
6.11	<i>Сопrotивление раздиру</i>	x	x	x	x	x	x	x	x
6.12	<i>Сопrotивление проколу</i>	x	x	x	x	x	x	x	x
6.13	<i>Стойкость к истиранию^в</i>	x	x	x	x	x	x	x	x
6.13	<i>Истираемость за 1000 оборотов</i>	x	x	x	x	x	x	—	—
6.14	<i>Сопrotивление изгибу</i>	x	x	x	x	x	x	x	—
6.14	<i>Морозостойкость</i>	x	x	x	x	—	—	—	x
6.15	<i>Огнестойкость – время остаточного горения и время остаточного тления</i>	x	x	x	x	x	x	x	x

^а Показатели свойств специальной одежды типа 5 – по ГОСТ Р EN ISO 13982-1.
^б Следует применять либо оценку сопротивления прониканию, либо - сопротивления проникновению жидкостей.
^в Испытание на стойкость к истиранию и испытание на прочность на разрыв при изгибе необходимо проводить с использованием граничной точки, соответствующей ожидаемому показателю целостности материала специальной одежды. Оценка материалов специальной одежды типов 1–3 проводят для граничной точки с использованием испытания под давлением. Материалы специальной одежды типов 4 и 6 оценивают на наличие видимых повреждений.

Пр и м е ч а н и е – Знак «x» означает, что настоящий показатель применяется для характеристики данного типа спецодежды.

6.2 Предварительная обработка

Перед проведением испытаний все материалы специальной одежды для защиты от химических веществ должны пройти пять циклов очистки согласно инструкциям изготовителя, если в последних указана допустимость очистки одежды. Специальная одежда и комплекты, для которых согласно инструкциям изготовителя допускается менее пяти циклов очистки, должны пройти столько циклов очистки, сколько указано в инструкциях изготовителя.

6.3 Выдержка в стандартных климатических условиях

Все образцы выдерживают при температуре (23 ± 3) °С и относительной влажности воздуха (60 ± 10) % не менее 24 ч. Начинают испытания образцов не позднее чем через 10 мин после извлечения образцов из стандартных климатических условий.

6.4 Температура испытаний

Если не указано иное, все испытания проводят в тех же условиях, что и выдержку: при температуре (23 ± 3) °С и относительной влажности воздуха (60 ± 10) %, как указано в 6.3.

6.5 Сопротивление прониканию (при объемном нанесении жидкости)

Во время испытания по ГОСТ 12.4.218 класс материала специальной одежды определяют по времени проникания для каждого химического вещества, по отношению к которому следует в соответствии с действующими нормативными документами проводить оценку сопротивления прониканию.

Материалы специальной одежды типов 1–3 должны быть не ниже 3-го класса по крайней мере по отношению к одному из указанных выше химических веществ. Результаты приводят в техническом описании изделия, как указано в 10.3.

Данные по сопротивлению прониканию приводят для всех химических веществ, по отношению к которым проводят настоящие испытания.

Материалы специальной одежды типа 4, если они не проходят испытание на сопротивление проникновению жидкостей и не классифицируются согласно 6.6, должны быть не ниже 2-го класса по устойчивости к прониканию для конкретных химических веществ, указанных изготовителем. Результаты приводят в техническом описании изделия, как указано в 10.3.

По запросу материалы специальной одежды могут также быть испытаны на проникание других химических веществ, и в этом случае их классифицируют согласно таблице 4, а результаты испытаний приводят в техническом описании изделия, как указано в 10.3.

Т а б л и ц а 4 – Классификация материалов по показателю сопротивление прониканию в соответствии с временем проникания жидкостей

Класс	Время проникания, мин
6	> 360
5	> 240
4	> 120
3	> 60
2	> 30
1	> 10

Для определения времени проникания материалов специальной одежды по отношению к химическим веществам допускается использование других методов оценки времени проникания, основанных на регистрации момента проникания жидкости на изнаночную сторону испытуемого образца иными способами, чем метод по ГОСТ 12.4.218 (нанесение жидкости на лицевую сторону образца материала должно осуществляться объемным методом). При необходимости оценки проницаемости материалов газами допускается применение диффузионных методов оценки момента проникания. Во всех указанных выше случаях испытание следует проводить по соответствующему стандарту или иному нормативному документу.

6.6 Сопротивление проникновению (при капельном нанесении жидкости)

При испытании в соответствии с ГОСТ 12.4.218 материалы специальной одежды классифицируют по среднему значению времени проникновения согласно таблице 5. Материалы, используемые в специальной одежде типа 4, если они не проходят испытание на сопротивление прониканию конкретных химических веществ, указанных изготовителем, и не классифицируются согласно 6.5, должны быть не ниже 2-го класса по сопротивлению проникновению для трех из жидких химических веществ, по отношению к которым в соответствии с действующими нормативными документами следует проводить оценку сопротивления проникновению. Изготовитель указывает, для каких трех жидких химических веществ нужно проводить испытание. Результаты приводят в техническом описании изделия, как указано в 10.3.

Т а б л и ц а 5 – Классификация материалов по сопротивлению проникновению жидкостей

Класс	Сопротивление проникновению, мин
6	> 360
5	> 240
4	> 120

Окончание таблицы 5

Класс	Сопротивление проникновению, мин
3	> 60
2	> 30
1	> 10

По запросу материалы также могут быть испытаны на проникновение других химических веществ, и в этом случае их классифицируют согласно таблице 5, а результаты испытаний приводят в техническом описании изделия, как указано в 10.3.

Для определения времени проникновения материалов специальной одежды по отношению к химическим веществам допускается использование других методов оценки времени проникновения, основанных на регистрации момента проникания жидкости на изнаночную сторону испытуемого образца иными способами, чем метод по ГОСТ 12.4.218 (нанесение жидкости на лицевую сторону образца материала должно осуществляться капельным методом). Испытание при этом проводят по соответствующему стандарту или иному нормативному документу.

6.7 Сопротивление проникновению частиц

Характеристики устойчивости материалов специальной одежды к проникновению частиц не оценивают.

6.8 Способность к отталкиванию жидкостей

При испытании по ГОСТ Р 12.4.248 (пункт 5.2.3) во время нанесения на образец небольшого количества жидкости на 10 с материалы специальной одежды классифицируют по среднему значению коэффициента отталкивания согласно таблице 7 для каждого химического вещества, указанного в таблице 6. Для отнесения материала к типу 6 необходимо достижение не ниже 3-го класса по крайней мере для одного из химических веществ, указанных в таблице 6. Результаты приводят в техническом описании изделия, как указано в 10.3.

По запросу материалы также могут быть испытаны на отталкивание других жидких химических веществ, не указанных в таблице 6, и в этом случае материалы классифицируют согласно таблице 7, а результаты испытаний приводят в техническом описании изделия, как указано в 10.3.

Т а б л и ц а 6 – Минимальный перечень химических веществ для проведения испытаний на проникновение и способность к отталкиванию жидкостей

Вещество	Массовая доля, %	Температура вещества, °С
Серная кислота	30 (водный раствор)	20–22
Гидроксид натрия	10 (водный раствор)	
1-Бутанол	Неразведенный	
О-Ксилол	Неразведенный	

Примечание – Рекомендуется использовать химические вещества со степенью чистоты продуктов для аналитической химии (ч.д.а.).

Т а б л и ц а 7 – Классификация материалов по способности к отталкиванию жидкостей

Класс	Коэффициент отталкивания, %
3	> 95
2	> 90
1	> 80

6.9 Стойкость к действию агрессивных сред

Испытание стойкости к действию агрессивных сред проводят по ГОСТ 12.4.220 по показателю стойкости к воздействию агрессивных сред (коэффициент).

Материалы изделий многократного применения в соответствии с категориями стойкости, приведенными в ГОСТ 12.4.220, должны иметь показатель стойкости к воздействию агрессивных сред более 90 %, материалы изделий краткосрочного и одноразового применения – от 75 % до 90 %.

6.10 Прочность на разрыв

При испытании прочности на разрыв материалы специальной одежды классифицируют по среднему значению прочности на разрыв согласно таблице 8. За основу берут направление материала, показавшее наилучшие результаты. Результаты приводят в техническом описании изделия, как указано в 10.4.

Если специальная одежда изготовлена из нескольких слоев материалов, то все слои испытывают вместе. В этом случае материалы классифицируют по значению средней нагрузки, при которой происходит разрыв основного защитного слоя.

Т а б л и ц а 8 – Классификация материалов по прочности на растяжение

Класс	Прочность на растяжение, Н
6	> 500
5	> 250
4	> 150
3	> 110
2	> 90
1	> 60

Материалы, используемые в специальной одежде типов 1 и 2 краткосрочного и одноразового применений, должны быть не ниже 3-го класса по прочности при растяжении. Материалы, используемые в специальной одежде типов 1 и 2 многократного применения, должны быть не ниже 5-го класса по прочности при растяжении. Материалы, используемые в специальной одежде типов 3, 4 и 6, должны быть не ниже 2-го класса по прочности при растяжении.

Испытание проводят по ГОСТ 3813 (для текстильных материалов), по ГОСТ 14236 (для пленочных материалов) и по ГОСТ 17316 и ГОСТ 30303 (для текстильных материалов с полимерным покрытием).

6.11 Сопротивление раздиру

При испытании в соответствии с ГОСТ 3813 (для текстильных материалов), ГОСТ 14236, ГОСТ 26128 (для пленочных материалов) и ГОСТ 17074, ГОСТ 30304 (для текстильных материалов с полимерным покрытием) материалы специальной одежды классифицируют по среднему значению сопротивления раздиру согласно таблице 9 для каждого направления материала. Результаты приводят в техническом описании изделия, как указано в 10.4.

Т а б л и ц а 9 – Классификация материалов по сопротивлению раздиру

Класс	Сопротивление раздиру, Н
6	> 150
5	> 100
4	> 60
3	> 40
2	> 20
1	> 10

Если специальная одежда изготовлена из нескольких слоев материалов, то все слои испытывают вместе. Материалы классифицируют по значению нагрузки, при которой происходит разрушение основного защитного слоя.

Материалы, используемые в специальной одежде типов 1 и 2, должны быть не ниже 3-го класса. Материалы, используемые в специальной одежде типов 3–6, должны быть не ниже 2-го класса.

6.12 Сопротивление проколу

При испытании в соответствии с ГОСТ Р 12.4.198 (метод А) материалы специальной одежды классифицируют по среднему значению сопротивления проколу согласно таблице 10. Результаты приводят в техническом описании изделия, как указано в 10.4.

Таблица 10 – Классификация материалов по сопротивлению проколу

Класс	Сопротивление проколу, Н
6	> 250
5	> 150
4	> 100
3	> 50
2	> 10
1	> 5

Если специальная одежда изготовлена из нескольких слоев материалов, то все слои испытывают вместе. В этом случае материалы классифицируют по значению нагрузки, при которой произойдет прокол основного защитного слоя.

Материалы, используемые в специальной одежде типов 1 и 2 многоразового применения, должны быть не ниже 4-го класса, а одноразового применения – не ниже 2. Материалы, используемые в специальной одежде типов 3–6, должны быть не ниже 2-го класса для изделий многоразового применения и не ниже 1-го класса – для изделий одноразового применения.

6.13 Стойкость к истиранию

При испытании в соответствии с ГОСТ Р 51552 и ГОСТ 8975 с использованием абразивного материала, характеристики которого изложены в приложении Е, под внешним давлением, определяемым конкретным стандартом на метод испытания, материалы специальной одежды классифицируют по истираемости и стойкости к истиранию согласно таблицам 11 и 12 соответственно. За основу берут истираемость и количество циклов истирания до повреждения материала. Испытывают четыре образца, причем класс определяют по наихудшему результату для единичного образца.

Таблица 11 – Классификация материалов по стойкости к истиранию

Класс	Истираемость за 1000 оборотов, кг/МДж
2	>10000
1	>1000

Таблица 12 – Классификация материалов по стойкости к истиранию

Класс	Количество циклов истирания до повреждения
6	> 2 000
5	> 1500
4	> 1000
3	> 500
2	> 100
1	> 10

Для материалов специальной одежды типов 1–3 повреждения определяют, как в методике испытания образца на герметичность (см. приложение F). Повреждение материала регистрируют, если разность давлений для неистертого и истертого образца превышает 0,1 кПа (10 мм вод. ст.) за 1 мин.

Если специальная одежда изготовлена из нескольких слоев материалов, то все слои испытывают вместе. При этом основной защитный слой должен находиться со стороны абразивного материала. Для классификации используют истираемость и количество циклов истирания, при которых был испорчен этот слой.

Для материалов специальной одежды типов 4 и 6 повреждения определяют как износ, который может потенциально повлиять на требуемую целостность специальной одежды.

Показатели свойств материала классифицируют по наихудшему результату для любого единичного образца. Результаты приводят в техническом описании изделия, как указано в 10.4.

По циклам испытания материалы, используемые в специальной одежде типов 1 и 2, должны быть не ниже 4-го класса; материалы, используемые в специальной одежде типов 3–6, должны быть не ниже 3-го класса; материалы, используемые в специальной одежде краткосрочного и одноразового применений, должны быть не ниже 2-го класса.

По истираемости материалы, используемые в специальной одежде типов 1–4 многократного применения, должны быть не ниже 2-го класса; материалы, используемые в специальной одежде краткосрочного и одноразового применений, должны быть не ниже 1-го класса.

6.14 Сопротивление изгибу

При испытании по ГОСТ Р 12.4.199 (метод В) материалы специальной одежды следует классифицировать по сопротивлению изгибу согласно таблице 13. За основу берут количество циклов многократного изгиба до повреждения материала. Испытывают шесть образцов (три в продольном и три в поперечном направлении), причем класс определяют по наихудшему результату для единичного образца.

Т а б л и ц а 13 – Классификация материалов по прочности на разрыв при изгибе

Класс	Количество циклов изгиба до повреждения
6	> 100000
5	> 40000
4	> 15000
3	> 5000
2	> 2500
1	> 1 000

При необходимости в связи с условиями применения должна быть предусмотрена возможность проведения дополнительного испытания при температуре минус 30 °С с классификацией рабочих характеристик материала согласно таблице 14.

Т а б л и ц а 14 – Классификация материалов по прочности на разрыв при изгибе при температуре минус 30 °С

Класс	Количество циклов изгиба до повреждения
6	> 4000
5	> 2000
4	> 1000
3	> 500
2	> 200
1	> 100

Для материалов специальной одежды типов 1–3 повреждения определяют, как указано в процедуре испытания образца на герметичность (см. приложение Е). Повреждение материала регистрируют, если разность давлений для недеформированного и деформированного образца превышает 0,1 кПа (10 мм вод. ст.) за 1 мин.

Если специальная одежда изготовлена из нескольких слоев материалов, то все слои испытывают вместе. В этом случае материалы классифицируют по значению сопротивления изгибу основного защитного слоя.

Для материалов специальной одежды типов 4 и 6 повреждения определяют визуально как износ, который может потенциально повлиять на требуемую целостность специальной одежды.

Рабочие характеристики материала классифицируют по наихудшему результату для любого образца. Результаты приводят в техническом описании изделия, как указано в 10.4. Материалы, используемые в специальной одежде типов 1 и 2 краткосрочного и одноразового применений, должны быть не ниже 1-го класса по значению сопротивления изгибу при нормальной температуре и не ниже 2-го класса – по значению сопротивления изгибу при температуре минус 30 °С (если проводят это дополнительное испытание).

Материалы, используемые в специальной одежде типов 1 и 2 многократного применения, должны быть не ниже 4-го класса по значению сопротивления изгибу при нормальной температуре и не ниже 2-го класса – по значению сопротивления изгибу при температуре минус 30 °С (если проводят это дополнительное испытание).

Материалы, используемые в специальной одежде типов 3, 4 и 6, должны быть не ниже 1-го класса – по значению сопротивления изгибу при нормальной температуре и не ниже 1-го класса – по значению сопротивления изгибу при температуре минус 30 °С (если проводят это дополнительное испытание).

6.15 Огнестойкость

При испытании по *ГОСТ 15898* с учетом требований *ГОСТ Р 53264 (подраздел 7.14)* с указанной в таблице 15 продолжительностью воздействия пламени на образец, материал специальной одежды не должен образовывать капли и должен быть самозатухающим, т. е. не должен легко воспламеняться и продолжать гореть и тлеть в сумме более 5 с после извлечения из пламени. Испытывают три образца.

Т а б л и ц а 15 – Классификация материалов по огнестойкости

Класс	Продолжительность воздействия пламени на образец	Наблюдаемая характеристика воспламеняемости
3	Образец подвергают воздействию пламени в течение 5 с	Расплавленные капли не образуются; горение и тление продолжается в сумме не более 5 с
2	Образец подвергают воздействию пламени в течение 1 с	и после извлечения из пламени
1	Образец пронесут сквозь пламя без задержки	

Материалы специальной одежды классифицируют по огнестойкости согласно таблице 15. За основу берут продолжительность воздействия пламени на образец. Материал специальной одежды соответствующего класса не должен образовывать расплавленные капли и продолжать гореть и тлеть в сумме более 5 с после извлечения из пламени.

Для присвоения определенного класса образец должен пройти последующее испытание на герметичность после воздействия пламени.

Повреждения материалов специальной одежды типов 1–3 определяют, как указано в процедуре испытания образца на герметичность (см. приложение Е). Повреждение материала регистрируется, если разность давлений для образца, не подвергнутого воздействию, и образца, подвергнутого воздействию, превышает 0,1 кПа (10 мм вод. ст.) за 1 мин.

Если специальная одежда изготовлена из нескольких слоев материалов, то все слои испытывают вместе. В этом случае материалы классифицируют по огнестойкости, как указано выше, если во время испытания первым не будет испорчен основной защитный слой. В последнем случае для классификации используют продолжительность воздействия пламени на образец, при котором был испорчен этот слой.

Характеристики воспламеняемости материалов специальной одежды типов 4–6 определяют визуально в соответствии с таблицей 15. Испытание на герметичность образца материала не требуется, и даже образование больших сквозных отверстий в материале вследствие воздействия пламени не дает основания признать материал непригодным.

7 Технические требования и методы испытаний компонентов и комплектов специальной одежды для защиты от химических веществ

7.1 Общие требования

Испытания компонентов и комплектующих защитных костюмов и специальной одежды проводят с соблюдением следующих требований.

7.2 Предварительная обработка

Перед проведением испытаний все компоненты и комплекты специальной одежды для защиты от химических веществ должны пройти пять циклов очистки согласно инструкциям изготовителя, если в последних указана допустимость очистки одежды. Одежда и комплекты, для которых согласно инструкциям изготовителя допускается менее пяти циклов очистки, должны пройти столько циклов очистки, сколько указано в инструкциях изготовителя.

7.3 Выдержка в стандартных климатических условиях

Все образцы выдерживают при температуре $(23 \pm 3) ^\circ\text{C}$ и относительной влажности воздуха $(60 \pm 10) \%$ не менее 24 ч. Начинают испытания образцов не позднее чем через 10 мин после извлечения образцов из стандартных климатических условий.

7.4 Температура испытаний

Если не указано иное, все испытания проводят при температуре $(23 \pm 6) ^\circ\text{C}$ и относительной влажности воздуха $(60 \pm 20) \%$.

7.5 Швы

7.5.1 Общие требования

Прочность швов, используемых в конструкции специальной одежды, испытывают согласно 7.5.2.

Сопротивление прониканию швов, используемых в конструкции защитных костюмов и специальной одежды типов 1а, 1b, 1с, 2 и 3, испытывают согласно 7.5.3 при объемном способе нанесения жидкости.

Сопротивление проникновению швов, используемых в конструкции специальной одежды типа 4, испытывают согласно 7.5.4 при капельном способе нанесения жидкости.

Для швов, используемых в конструкции специальной одежды типов 5 и 6, проводить испытание сопротивления прониканию или сопротивления проникновению не требуется.

7.5.2 Прочность швов

Испытание образцов каждого типа прямого шва проводят согласно ГОСТ 28073 (ниточные швы), 6.4.2 ГОСТ Р 12.4.240 (сварные швы), 6.4.2 ГОСТ Р 12.4.241 (клеевые швы), ГОСТ Р 51517, ГОСТ Р 51518. Характеристики швов классифицируют согласно таблице 16, причем за основу берут самое низкое значение измеренной прочности для всех типов испытанных швов. Результаты приводят в техническом описании изделия, как указано в 10.4.

Примечание – Методы испытаний прочности швов, описанные в ГОСТ Р 12.4.240, ГОСТ Р 12.4.241, ГОСТ 28073, применяют только для швов, соединяющих два куска материала.

Т а б л и ц а 16 – Классификация по прочности швов

Класс	Прочность швов, Н
6	> 500
5	> 250
4	> 150
3	> 110
2	> 90
1	> 60

7.5.3 Сопротивление швов прониканию химических веществ

При испытании сопротивления прониканию в соответствии с 6.5 швы классифицируют по среднему значению времени проникания согласно таблице 4 для каждого химического вещества.

Швы, используемые в специальной одежде, должны иметь класс не ниже, чем основной защитный материал специальной одежды. Результаты приводят в техническом описании изделия, как указано в 10.3.

При проведении испытаний образцов неравномерной текстуры, которая затрудняет герметизацию испытательной камеры, может потребоваться применение специальных уплотнений, например из вспененного политетрафторэтилена.

7.5.4 Сопротивление швов проникновению химических веществ

При испытании сопротивления проникновению жидкостей под давлением по 6.6 швы классифицируют по среднему значению времени проникновения согласно таблице 5 для каждого химического вещества.

Швы специальной одежды должны иметь класс не ниже, чем ее основной защитный материал. Результаты приводят в техническом описании изделия, как указано в 10.3.

7.6 Встроенное смотровое стекло

7.6.1 Общие требования

Если смотровое стекло является составной частью защитного костюма или предмета специальной одежды в отличие от лицевой части СИЗ ОД, присоединяемой к костюму или предмету одежды, то оно должно отвечать требованиям 7.6.3–7.6.5. Встроенное смотровое стекло в химических защитных костюмах типов 1а, 1b, 1с, 2 и 3 должно также отвечать требованиям 7.6.2.

7.6.2 Сопротивление прониканию

При испытании на сопротивление прониканию в соответствии с 6.5 смотровое стекло классифицируют по среднему значению проникания согласно таблице 4 для каждого химического вещества. Смотровые стекла, используемые в специальной одежде, должны быть не ниже класса основного защитного материала одежды. Результаты приводят в техническом описании изделия, как указано в 10.3.

7.6.3 Искажение зрительного восприятия и поле зрения

Смотровое стекло не должно исказить зрительное восприятие испытателя. При выполнении комплекса упражнений, имитирующих работу (см. 5.10), смотровое стекло должно обеспечивать приемлемое поле зрения.

7.6.4 Стойкость к удару

При испытании стойкости к удару согласно ГОСТ Р 12.4.196 смотровое стекло не должно получить повреждений, т.е. материал смотрового стекла не должен быть испорчен.

7.6.5 Сопротивление возгоранию

При испытании в соответствии с ГОСТ Р 53264 (подраздел 7.14) материал смотрового стекла не должен продолжать гореть после прохождения сквозь пламя в течение 5 с.

7.7 Перчатки

Оценку сопротивления прониканию материалов перчаток, входящих в комплект специальной одежды типов 1а, 1б, 1с, 2 и 3, проводят в соответствии с 6.5. Перчатки классифицируют по среднему времени проникания согласно таблице 4 для каждого химического вещества. Перчатки, входящие в комплект специальной одежды типов 1–3, испытывают с использованием тех же химических веществ, что и материалы одежды, и они должны отвечать тем же требованиям сопротивления прониканию. Результаты приводят в техническом описании изделия, как указано в 10.3.

Классификацию перчаток по другим показателям проводят по стандартам на технические требования, методы испытаний и технические условия перчаток.

7.8 Спецобувь

Оценку сопротивления прониканию материалов спецобуви, входящей в комплект защитных костюмов или специальной одежды типов 1а, 1б, 1с, 2 и 3, проводят в соответствии с 6.5. Для испытания используют самые тонкие участки материалов изделия. Спецобувь классифицируют по среднему времени проникания согласно таблице 4 для каждого химического вещества. Спецобувь, входящую в комплект специальной одежды типов 1–3, испытывают с использованием тех же химических веществ, что и материалы одежды, и она должна отвечать тем же требованиям сопротивления прониканию. Результаты приводят в техническом описании изделия, как указано в 10.3.

При проведении испытаний образцов неравномерной текстуры, которая затрудняет герметизацию испытательной камеры, может потребоваться применение специальных уплотнений, например из вспененного политетрафторэтилена.

Для классификации по другим показателям следует ознакомиться со стандартами, связанными с другими свойствами спецобуви, в том числе со стандартами на технические требования, методы испытаний и технические условия.

7.9 Прочность креплений перчаток и спецобуви

При испытании прочности крепления штуцеров и комплектующих согласно ГОСТ Р 12.4.196 (подраздел 5.5) и приложению В соединения между защитным костюмом или специальной одеждой и съемными компонентами (например, между перчатками и рукавами, обувью и манжетами брюк) должны иметь прочность не менее 100 Н. Результаты приводят в техническом описании изделия, как указано в 10.4.

8 Маркировка

Маркировка специальной одежды для защиты от химических веществ должна соответствовать требованиям *ГОСТ Р 12.4.218 (раздел 7)*.

Маркировка специальной одежды для защиты от химических веществ должна быть несмываемой и нестираемой в течение всего срока службы изделия, должна быть нанесена на видном месте (высота букв должна быть не менее 1,5 мм) и должна включать в себя как минимум следующие данные:

- а) наименование, товарный знак или другие сведения для идентификации изготовителя;
- б) номер типа, идентификатор или номер модели костюма или специальной одежды по данным изготовителя;
- в) тип специальной одежды для защиты от химических веществ [например, тип 1а; тип РВ (3) и т. п.];
- г) обозначение настоящего стандарта;
- д) год изготовления, а также месяц изготовления, если предполагаемый срок хранения специальной одежды составляет менее 24 мес;
- е) размерный ряд согласно *ГОСТ Р 12.4.218*;
- ж) пиктограммы (см. рисунок 1), показывающие, что данная специальная одежда предназначена для защиты от химических веществ и что необходимо ознакомиться с инструкциями изготовителя;



Рисунок 1 — Пиктограммы для специальной одежды для защиты от химических веществ

и) пиктограммы по уходу согласно *ГОСТ Р ИСО 3758*.

Возможно также нанесение дополнительной маркировки.

Место нанесения маркировки на специальную одежду и вид маркировки указывают в нормативных документах на конкретное изделие.

9 Руководство по эксплуатации

Изготовитель должен предоставить руководство по эксплуатации для каждого защитного костюма или предмета специальной одежды, или, по крайней мере, для каждой товарной упаковки. Это руководство необходимо для ознакомления потребителя с инструкциями по эксплуатации.

Руководство по эксплуатации должно содержать информацию, указанную на маркировке, и как минимум следующее (если применимо):

- а) информация для ознакомления перед использованием:
 - вопросы безопасности,
 - ограничения условий применения,
 - методы маркировки специальной одежды для ее идентификации,
 - в случае необходимости тип СИЗ ОД, для использования с которыми предназначена специальная одежда (например, автономный дыхательный аппарат),
 - для изделий типов 1с и 2 изготовитель должен указывать давление и скорость подаваемого воздуха, которые требуются для обеспечения необходимой степени защиты,
 - при необходимости указывают дополнительные средства индивидуальной защиты: дополнительную обувь (*ГОСТ Р 12.4.139*), специальную одежду (*ГОСТ Р 12.4.140*) и/или СИЗ органов дыхания (*ГОСТ Р 12.4.241*), с которыми должен применяться костюм, а также способы их крепления для достижения заявленного класса защиты,
 - при необходимости - вещества для смазки застежек,
 - антизапотевающие средства или способы обработки смотрового стекла или лицевой части,
 - рекомендуемые варианты нательного белья,
 - предполагаемый срок хранения, если возможно старение,

- информация о гарантии;
- б) подготовка к эксплуатации:
 - порядок определения размеров и наладки,
 - проверки исправности, которые должен провести пользователь перед эксплуатацией (если это необходимо),
 - рекомендуемые способы хранения;
- в) частота и порядок проведения проверок состояния изделий;
- г) порядок надевания и снятия;
- д) техническое обслуживание и чистка изделия:
 - инструкции по очистке и меры предосторожности с рекомендацией пользователям не применять специальную одежду или комплекты, которые не прошли тщательную очистку и сушку,
 - условия, при которых требуется техническое обслуживание, и способы ремонта (при необходимости),
 - порядок дегазации, если она необходима и практически осуществима,
 - прочие дополнительные сведения по очистке и дезинфекции (например, дезинфицирующие составы, которые следует использовать, максимальное число циклов очистки, повторная обработка);
- е) требования и вопросы изъятия из эксплуатации и утилизации:
 - условия и факторы, которые значительно снижают защитные качества одежды,
 - в случае необходимости утилизация (загрязненная специальная одежда для защиты от химических веществ может представлять опасность и подлежит утилизации как опасные отходы в соответствии с нормативными документами).

При необходимости изготовитель должен предоставить иллюстрации, номера компонентов, технические данные и другие сведения.

При необходимости изготовитель должен включить в руководство по эксплуатации предупреждения для предотвращения возможных проблем с эксплуатацией специальной одежды или неправильного ее использования в неподходящих условиях.

10 Техническое описание изделия

10.1 Предоставляемая информация

По запросу потребителя изготовитель должен предоставить все результаты испытаний и сведения о классификации в соответствии с требованиями настоящего стандарта. Эта информация может дополнять руководство по эксплуатации (см. раздел 9).

10.2 Общие сведения об изделии

Должно быть дано полное описание изделия: его материалов, составных частей и комплектующих.

10.3 Сведения о химической стойкости и проницаемости

Все данные по испытаниям на химическую стойкость должны быть приведены в виде таблицы для каждого испытанного материала, шва и соединения. Эти данные должны включать в себя перечень химических веществ и химических изделий (с указанием их концентраций), методов испытания, которые использовались при определении химической стойкости материалов специальной одежды, либо сведения о том, где можно получить такую информацию (например, номер телефона, факса или веб-сайта изготовителя). Необходимо привести сведения о тех химических веществах, которые быстро впитываются через кожу.

Данные о сопротивлении прониканию должны включать в себя среднее время проникания или время проникновения, соответствующий класс для каждого химического вещества и методы испытания, которые использовались при определении проницаемости материалов специальной одежды и одежды в целом.

Данные по отталкивающей способности должны включать в себя средний коэффициент отталкивания и соответствующий класс для каждого химического вещества.

В целом область применения специальной одежды для защиты от химических веществ должна быть ограничена перечисленными химическими веществами, но если список содержит только доступные данные, то это должно быть четко указано. В этом случае необходимо указать, где можно получить дополнительные сведения (например, другой информационный буклет, номер телефона или факса, или веб-сайта изготовителя).

10.4 Другие сведения по испытаниям

Все прочие данные по испытаниям, требуемые по настоящему стандарту, должны быть приведены в виде таблицы, содержащей результаты испытаний и соответствующие классы.

11 Форма представления результатов испытаний

Форма представления результатов испытаний и характеристик погрешности (неопределенности) испытаний должна соответствовать требованиям ГОСТ Р ИСО 5725-1 и [1].

12 Упаковка

12.1 Требования к упаковочным материалам, способу и качеству упаковки продукции и вкладываемых в тару документов, количество продукции в единице потребительской тары должны быть указаны в нормативных документах на конкретное изделие.

12.2 Упаковка должна обеспечивать сохранность специальной одежды при транспортировании всеми видами транспорта при температуре от минус 40 °С до плюс 40 °С.

12.3 Распаковывать специальную одежду после транспортирования при отрицательных температурах следует после выдержки в упаковке предприятия-изготовителя в течение 24 ч при комнатной температуре.

13 Правила приемки

13.1 Для проверки специальной одежды на соответствие требованиям настоящего стандарта устанавливают приемо-сдаточные и периодические испытания.

13.2 Объем и последовательность контроля и испытаний, которым подвергается специальная одежда при приемо-сдаточных и периодических испытаниях, устанавливают в нормативных документах на специальную одежду.

14 Транспортирование и хранение

14.1 Изделие в упаковке для транспортирования следует перевозить в закрытых транспортных средствах в соответствии с правилами, действующими на транспорте данного вида.

14.2 Минимально допустимую температуру транспортирования устанавливают в нормативных документах на конкретное изделие.

14.3 Специальную одежду следует хранить в упаковке предприятия-изготовителя в условиях, установленных нормативными документами на конкретное изделие.

14.4 Специальная одежда в упаковке предприятия-изготовителя после транспортирования и хранения при отрицательной температуре должна быть выдержана перед вскрытием в течение не менее 24 ч при температуре (20 ± 5) °С.

14.5 При хранении изделия должны быть защищены от воздействия солнечных лучей и должны находиться не ближе 1 м от нагревательных приборов.

14.6 Не допускается совместное хранение специальной одежды с органическими растворителями, кислотами, щелочами и другими веществами, для которых отсутствует гарантия инертности по отношению к материалам изделия.

15 Указания по эксплуатации

15.1 Условия и порядок эксплуатации специальной одежды – согласно инструкции по эксплуатации, которая должна входить в комплект поставки конкретного изделия.

15.2 Инструкция по эксплуатации – согласно ГОСТ Р 12.4.218 (раздел 8).

16 Гарантии изготовителя

16.1 Изготовитель должен гарантировать соответствие изделий требованиям настоящего стандарта при соблюдении условий эксплуатации, транспортирования и хранения.

16.2 Гарантийный срок эксплуатации и хранения специальной одежды – согласно нормативным документам на конкретное изделие.

17 Требования безопасности

17.1 Работы с химически токсичными веществами проводят с соблюдением правил охраны труда при работе с соответствующими веществами.

17.2 Работы с радиоактивными веществами и токсичными жидкостями следует проводить в вытяжном шкафу при включенной вентиляции.

17.3 Концентрация паров и аэрозолей химических веществ в воздухе рабочей зоны не должна превышать установленных предельно допустимых значений.

17.4 При работе с измерительной аппаратурой следует соблюдать требования соответствующих регламентирующих документов на средства измерения, утвержденных в установленном порядке [2], [3].

17.5 Лица, связанные с испытанием элементарных проб, должны быть обеспечены специальной одеждой и средствами индивидуальной защиты в соответствии с действующими нормативами.

17.6 Для каждого вида испытания персонал должен соответствовать определенным требованиям к квалификации.

**Приложение А
(обязательное)**

Комплекс упражнений, имитирующих работу, для испытаний эксплуатационных свойств

А.1 Метод А

В соответствии с методом А при испытании эксплуатационных показателей защитной одежды должны быть выполнены следующие упражнения:

- а) Встать на левое колено, встать на оба колена, встать на правое колено, выпрямиться. Повторить упражнение четыре раза.
- б) Присесть, повернуться вправо, повернуться влево, выпрямиться. Повторить упражнение четыре раза.
- с) Встать прямо. Руки вдоль туловища, наклониться влево и выпрямиться, наклониться вперед и выпрямиться, наклониться вправо и выпрямиться. Повторить упражнение четыре раза.
- д) Встать прямо. Вытянуть руки в стороны выше уровня головы, затем согнуть в локтях. Повторить упражнение четыре раза. Вытянуть руки вперед выше уровня головы, затем согнуть в локтях. Повторить упражнение четыре раза.
- е) Встать прямо. Вытянуть руки в стороны на уровне плеч. Повернуть туловище влево и вернуться в исходное положение; повернуть туловище вправо и вернуться в исходное положение. Повторить упражнение четыре раза.
- ф) Встать прямо. Полностью обхватить руками грудную клетку. Повторить упражнение четыре раза.
- г) Ходьба на расстояние 100 м или ходьба на месте продолжительностью не менее 3 мин.
- х) Движение на четвереньках на расстояние 6 м или на месте продолжительностью не менее 1 мин.

А.2 Метод Б

В соответствии с методом Б при испытании эксплуатационных показателей защитной одежды должны быть выполнены следующие действия:

- а) Поднять по отдельности четыре стандартных транспортировочных контейнера, заполненных неопасным материалом массой 10 кг. Контейнеры должны иметь объем не менее 0,03 м³.
- б) Поставить стальную бочку объемом 200 л, заполненную 100 кг неопасного материала, на ручную тележку и провезти ее на расстояние 8 м. Снять бочку с тележки. Снова поставить бочку на тележку и привезти ее обратно. Снять бочку с тележки.
- с) Размотать и смотать два шланга, соединить и разъединить оба крепления. Шланги должны быть изготовлены из резины и должны иметь наружный диаметр 25 мм. С обоих концов одного шланга должно быть резьбовое соединение. С обоих концов другого шланга должно быть быстроразъемное соединение.
- д) Открыть и закрыть верхний клапан. Клапан должен иметь диаметр 200 мм и располагаться на высоте роста испытателя. Необходимо использовать разводной гаечный ключ длиной 250 мм и болт диаметром 12 мм.
- е) Вывернуть и ввернуть болт с помощью гаечного ключа. Необходимо использовать разводной гаечный ключ длиной 250 мм и болт диаметром 12 мм.
- ф) Вывернуть и ввернуть винт с помощью отвертки. Необходимо использовать крестообразную отвертку длиной 250 мм и винт диаметром 8–10 мм.
- г) Подняться по лестнице на пять ступенек. Высота лестницы должна быть не менее 3 м.

А.3 Метод В

Испытание практического использования проводит испытатель. Если на испытание представлены защитные костюмы разного размера, то испытателя просят выбрать подходящий в соответствии с информационным листком изготовителя. При необходимости испытатель должен также надеть дополнительную обувь (ГОСТ Р 12.4.239), спецодежду (ГОСТ Р 12.4.240) и/или СИЗ органов дыхания (ГОСТ Р 12.4.241), как указано в инструкциях изготовителя.

В ходе испытания трижды со средней скоростью повторяют последовательность из семи движений, описанных ниже:

- упражнение 1: стоя на обоих коленях, сгибают и кладут обе руки на землю на расстоянии (45 ± 5) см от коленей; на коленях и руках ползают вперед и назад на расстоянии 3 м;
- упражнение 2: поднимаются на вертикальную лестницу, состоящую из не менее чем четырех ступенек, размеры и форма которой соответствуют стандартной стремянке;
- упражнение 3: руки располагают ладонями наружу на высоте груди; поднимают руки над головой; большие пальцы кончиками упираются друг в друга; руки поднимают вверх;
- упражнение 4: стоят на правом колене, левую ногу ставят на землю под углом $(90 \pm 10)^\circ$; касаются большим пальцем правой руки носка левого ботинка. Повторение движения со сменой ног и рук;

- упражнение 5: руки вытягивают вперед, большие пальцы кончиками упираются друг в друга, верхнюю часть туловища поворачивают на $(90 \pm 10)^\circ$ попеременно налево и направо;

- упражнение 6: принимают стойку: ноги на ширине плеч, руки в стороны; руки перемещают вперед параллельно к полу и приседают;

- упражнение 7: стоят на правом колене, как в упражнении 4, причем правая рука свободно опущена; левую руку поднимают над головой. Повторяют движения, попеременно меняя ноги и руки.

В каждом случае движения начинают в положении стоя.

Если костюм мешает испытателю выполнить одно или несколько движений или движения приводят к значительным повреждениям костюма, то костюм признается непригодным и снимается с дальнейших испытаний.

Костюмы, оснащенные смотровым стеклом, должны также пройти испытания, указанные в 7.6, перед дальнейшими испытаниями. Костюмы, не прошедшие эти предварительные испытания, признаются непригодными и снимаются с дальнейших испытаний.

Приложение В (обязательное)

Испытание прочности крепления штуцеров и комплектующих

В.1 Монтаж штуцерной системы

Монтаж штуцерной системы или комплектующих проводят согласно инструкциям изготовителя. Если перчатки или спецобувь не выдерживают необходимой нагрузки, то соответствующий компонент заменяют аналогичным, выдерживающим требуемую нагрузку.

В.2 Образцы для испытаний

Образец для испытаний штуцера должен включать в себя штуцер, закрепленный на образце материала одежды, вырезанном в виде круга диаметром 150 мм. Перчаточные комплекты должны включать в себя перчатку, узел крепления и образец рукава костюма длиной 300 мм от узла крепления. Комплекты спецобуви должны включать в себя спецобувь, узел крепления и образец манжеты брюк костюма длиной 300 мм от узла крепления.

В.3 Закрепление образцов в испытательной установке

Один конец образца штуцера, перчаток или спецобуви необходимо крепить в подвижном зажиме разрывной машины с постоянной скоростью растяжения, а другой конец — в неподвижном зажиме разрывной машины. Для испытания перчаток необходимо крепить основание перчатки. Для испытания спецобуви необходимо крепить верхнюю часть образца в 50 мм от комплекта или соединения. Край материала, к которому прикреплен образец штуцера, следует крепить в кольцевом зажиме так, чтобы штуцер располагался параллельно направлению растяжения (направлению движения нижнего зажима разрывной машины). Край рукава или манжеты брюк в составе образцов перчаточных комплектов или комплектов спецобуви соответственно следует крепить в зажиме так, чтобы исключить скольжение материала и обеспечивать растяжение образца перчатки или обуви параллельно направлению растяжения (направлению движения нижнего зажима разрывной машины).

В.4 Порядок проведения испытания

Прикладывают установленную силу в продольном направлении со скоростью (300 ± 10) мм/мин. Записывают измеренное значение нагрузки при разрыве. Если штуцер или комплект ломается или отрывается, то считают, что компонент не прошел испытание. Штуцеры в химических защитных костюмах должны выдерживать нагрузку не менее 1000 Н. Предохранительные пояса должны выдерживать нагрузку не менее 1000 Н, узлы крепления — 250 Н, клапаны выдоха — 150 Н и крепления обуви и перчаток — 100 Н.

**Приложение С
(обязательное)**

Определение сопротивления воздушному потоку

С.1 Общие положения

В подкостюмное пространство подают поток воздуха при постоянном измерении давления воздуха внутри костюма. Испытания защитных костюмов типов 1а и 1b проводят при расходе воздуха 300 л/мин, защитных костюмов типов 1с и 2 – при расходе воздуха, равном сумме максимального расчетного воздушного потока и потока 300 л/мин. Давление внутри костюма не должно превышать 1,0 кПа.

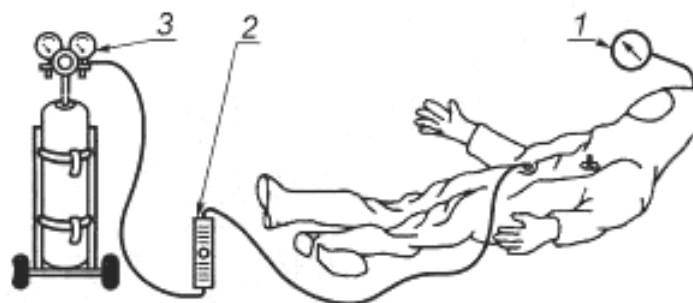
С.2 Образцы для испытаний

Испытывают не менее двух защитных костюмов, причем испытание одного из них проводят после выдержки при определенном температурном режиме (см. 5.2).

С.3 Аппаратура

С.3.1 Соединения

Штуцер, предусмотренный в защитном костюме для крепления шланга подачи воздуха от источника сжатого воздуха, должен быть закреплен в области талии испытуемого, как показано на рисунке С.1. В качестве альтернативного варианта крепления допускается осуществлять через манжету, заменяющую перчатку. Штуцер и шланг подачи воздуха должны пропускать воздушный поток 600 л/мин. Штуцер, используемый в этом испытании, должен обеспечивать стандартное соединение с воздуховодом, которое применяется в шланговых СИЗ ОД.



1 – манометр; 2 – измеритель потока; 3 – источник сжатого воздуха

Рисунок С.1 — Схема испытания по измерению максимального давления внутри костюма

С.3.2 Измеритель потока

На шланге подачи воздуха должен быть смонтирован измеритель расхода воздуха с диапазоном измерений 0–1000 л/мин и точностью ± 25 л/мин.

С.3.3 Манометр

Ко второму штуцеру, расположенному в самой верхней точке костюма, необходимо прикреплять манометр с диапазоном измерений 0–2,5 кПа и точностью $\pm 0,025$ кПа (0–250 мм вод. ст.).

С.4 Порядок проведения испытания

Устанавливают два штуцера в точках костюма, указанных в С.3.1 и С.3.3.

Во время испытания прикрепляют манометр, описанный в С.3.3, к одному из штуцеров на костюме. Подключают другой штуцер. Во время испытания наносят мыльный раствор по краям штуцеров для проверки их герметичности.

Подсоединяют костюм к источнику сжатого воздуха с производительностью 1000 л/мин, подключив воздуховод к штуцеру.

В момент начала отсчета времени подают воздушный поток внутрь костюма со скоростью, установленной для данного типа испытуемого костюма.

Через 5 мин измеряют давление.

С.5 Протокол испытаний

Указывают максимальное давление внутри костюма в течение периода подачи воздушного потока.

Приложение D
(обязательное)**Испытание клапана выдоха на герметичность****D.1 Общие положения**

С внутренней стороны клапана выдоха создают пониженное давление, которое измеряют с целью оценки герметичности.

D.2 Образец для испытаний

Испытывают отдельный клапан выдоха, включая средства его крепления к защитному костюму. Испытывают не менее двух клапанов выдоха.

D.3 Аппаратура для проведения испытания

Крепление клапана выдоха должно допускать подачу воздушного потока пониженного давления с внутренней стороны клапана и измерение скорости потока через клапан. Крепление должно быть оснащено манометром с диапазоном измерений до 1 кПа (10 мбар) и точностью $\pm 5\%$. Объем воздуха между клапаном выдоха и манометром должен составлять (1000 ± 50) см³.

D.4 Порядок проведения испытания

Создают давление минус 1 кПа (минус 10 мбар) с внутренней стороны увлажненного клапана выдоха. Закрывают клапан на входе источника пониженного давления. Через 1 мин измеряют и записывают остаточное давление.

D.5 Протокол испытаний

Регистрируют давление в каждом испытании. Для оценки соответствия требованиям используют среднее давление, полученное в результате испытаний.

Приложение Е
(обязательное)

Технические характеристики абразивного материала

Е.1 Качество материалов

Е.1.1 Абразив

Используемое стекло должно быть хорошего качества согласно требованиям **Е.3**.

Е.1.2 Подложка

В качестве подложки используют бумагу или ткань полотняного переплетения высокого качества.

Е.1.3 Клеевой слой

Клей, который может быть водорастворимым, должен быть высокого качества и должен соответствовать назначению изделия.

Е.2 Форма и размеры

Наждачная бумага или стеклоткань должны быть в виде листов размером $(230 \pm 2) \times (280 \pm 3)$ мм, уложенных в пачки массой не менее минимальной, указанной в таблице **Е.1**.

Т а б л и ц а Е.1 — Масса наждачной бумаги или стеклоткани

Сорт	Масса пачки, кг
Наждачная бумага № 00	6,5
Стеклоткань № 00	8,0

При необходимости наждачную бумагу или стеклоткань поставляют в рулонах.

Е.3 Абразивное зерно

Абразивное зерно, использованное в производстве наждачной бумаги или стеклоткани, должно быть указано в виде номера сорта на задней стороне каждого листа.

Абразивное зерно должно быть сорта № 00, должно полностью проходить через ячейки контрольного сита размером 90

Е.4 Прочность на разрыв

Прочность на разрыв (ширина образца 50 мм) обработанной наждачной бумаги или стеклоткани, выраженная в ньютонах, не должна быть меньше значений, указанных в таблице **Е.2**.

Т а б л и ц а Е.2 – Прочность на разрыв

Тип	Прочность на разрыв, Н	
	Продольное направление (основа)	Поперечное направление (уток)
Наждачная бумага	392	215
Стеклоткань	392	166

Приложение F
(обязательное)**Испытание образца материала на герметичность****F.1 Общие требования**

Образцы материалов защитной одежды, которые были деформированы, фиксируют в зажиме и затем подвергают воздействию пониженного давления. Измеряют давление с изнаночной стороны образца. Сравнивают полученное давление для деформированного образца с давлением с изнаночной стороны контрольного образца.

F.2 Образцы для испытаний

Испытывают не менее трех деформированных образцов. Не менее трех недеформированных образца оценивают в первоначальных условиях.

F.3 Аппаратура для проведения испытания

Для оценки герметичности образца используют аппаратуру, показанную на рисунке F.1. Используют подходящую систему уплотнителей и устройств натяжения, которая обеспечивает герметичность между поверхностью образца материала и уплотняющими поверхностями аппаратуры для проведения испытания. Должны быть предусмотрены зажимы, обеспечивающие герметичность между уплотняющими поверхностями.

F.4 Условия проведения испытания

Испытание проводят в атмосферных условиях, в которых изменения температуры во время испытания не превышают 3 °С.

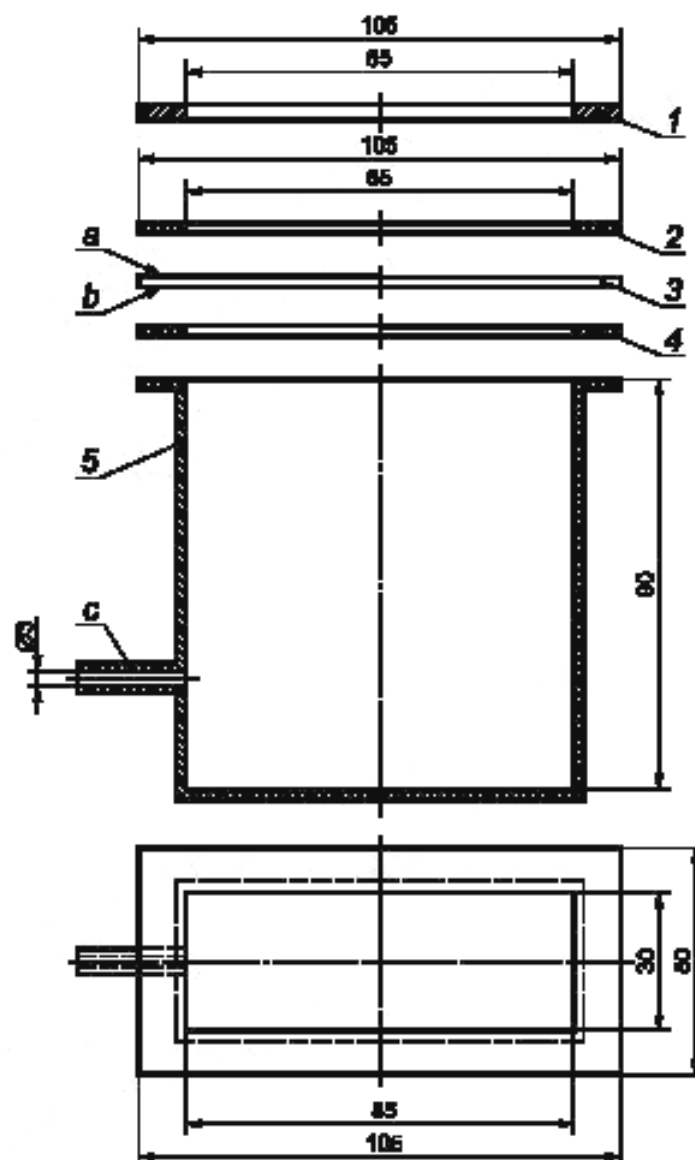
F.5 Порядок проведения испытания

Фиксируют деформированный образец материала в зажиме. Уменьшают давление внутри испытательного устройства на 1 кПа (10 мбар). Через 1 мин измеряют давление внутри испытательного устройства.

Тем же способом испытывают контрольный образец материала и записывают разность показателей для деформированного и контрольного образцов.

F.6 Протокол испытаний

Рассчитывают средние показатели для деформированных и контрольных образцов. Определяют разность показателей для деформированного и контрольного образцов на основе средних значений измеренного давления.



1 – зажимное кольцо (например, из нержавеющей стали); 2 – уплотнительное кольцо; 3 – испытуемый образец; 4 – уплотнительное кольцо; 5 – сосуд для испытаний (например из нержавеющей стали) и соединение для измерения давления; а – внешняя (подвергаемая воздействию) поверхность образца; б – внутренняя (не подвергаемая воздействию) поверхность образца; с – соединение для создания отрицательного давления и измерения изменения давления

Рисунок F.1 — Аппаратура для определения герметичности образцов материалов

Библиография

- [1] МИ 1317–2004 Государственная система обеспечения единства измерений. Результаты измерений и характеристики погрешности измерений. Формы представления. Способы использования при испытаниях образцов продукции и контроля их параметров
- [2] Правила эксплуатации электроустановок потребителей. Министерство топлива и энергетики РФ, Главное управление Государственного энергетического надзора России. Утверждены 31 марта 1992 г., Москва, 2000
- [3] ПОТРН-016–2001 Межотраслевые правила по охране труда (правила безопасности) при эксплуатации электроустановок. Министерство труда и социального развития РФ, Министерство энергетики РФ. Утверждены Министерством труда и социального развития, Постановление от 5 января 2001 г. № 3. Москва, 2001

УДК 678.5:006.354

ОКС 13.280

T58

ОКП 69 6890

Ключевые слова: средства индивидуальной защиты, специальная одежда для защиты от химических веществ, защитный костюм от химических веществ, проницаемость, герметичность, комплектующие, крепления, швы, соединения, методы испытаний, классификация

Редактор *Р.Г. Говердовская*
Технический редактор *А.Б. Заварзина*
Корректор *В.Г. Смолин*
Компьютерная верстка *Д.Е. Першин*

Сдано в набор 20.12.2013. Подписано в печать 5.02.2014. Формат 60x84 1/8. Гарнитура Ариал.
Усл. печ. л. 4,19. Уч.-изд. л. 3,26. Тираж 103 экз. Зак.1557

Набрано в ООО «Академиздат».
www.academizdat.ru lenin@academizdat.ru

Издано и отпечатано
ФГУП «СТАНДАРТИНФОРМ», 123995 Москва, Гранатный пер., 4.
www.gostinfo.ru info@gostinfo.ru