

МЕЖГОСУДАРСТВЕННЫЙ  
СТАНДАРТ

**ГОСТ**  
**12.4.278—**  
**2014**  
**(EN 374-1:2003,**  
**EN 374-2:2003,**  
**EN 374-3:2003)**

---

**Система стандартов безопасности труда**  
**СРЕДСТВА ИНДИВИДУАЛЬНОЙ ЗАЩИТЫ РУК**  
**ПЕРЧАТКИ, ЗАЩИЩАЮЩИЕ ОТ ХИМИКАТОВ И**  
**МИКРООРГАНИЗМОВ**

**Общие технические требования.**  
**Методы испытаний**

(EN 374-1:2003, MOD)

(EN 374-2:2003, MOD)

(EN 374-3:2003, MOD)

Издание официальное



Москва  
Стандартинформ  
2015

## Предисловие

Цели, основные принципы и основной порядок проведения работ по межгосударственной стандартизации установлены ГОСТ 1.0–92 «Межгосударственная система стандартизации. Основные положения» и ГОСТ 1.2–2009 «Межгосударственная система стандартизации. Стандарты межгосударственные, правила и рекомендации по межгосударственной стандартизации. Правила разработки, принятия, применения, обновления и отмены»

### Сведения о стандарте

1 ПОДГОТОВЛЕН Федеральным государственным бюджетным учреждением «Государственный научный центр Российской Федерации — Федеральный медицинский биофизический центр имени А.И. Бурназяна» (ФГБУ ГНЦ ФМБЦ им. А.И. Бурназяна ФМБА России)

2 ВНЕСЕН Федеральным агентством по техническому регулированию и метрологии

3 ПРИНЯТ Межгосударственным советом по стандартизации, метрологии и сертификации (протокол от 14 ноября 2014 г. № 72-П)

За принятие проголосовали:

Краткое наименование страны по МК (ИСО 3166) 004-97	Код страны по МК (ИСО 3166) 004-97	Сокращенное наименование национального органа по стандартизации
Армения	AM	Минэкономики Республики Армения
Киргизия	KG	Кыргызстандарт
Россия	RU	Росстандарт

4 Приказом Федерального агентства по техническому регулированию и метрологии от 26 ноября 2014 г. № 1810-ст межгосударственный стандарт ГОСТ 12.4.278–2014 (EN 374-1:2003, EN 374-2:2003, EN 374-3:2003) введен в действие в качестве национального стандарта Российской Федерации с 1 декабря 2015 г.

5 Настоящий стандарт модифицирован по отношению к европейским региональным стандартам EN 374-1:2003 Protective gloves against chemicals and micro-organisms - Part 1: Terminology and performance requirements (Перчатки, защищающие от химических веществ и микроорганизмов. Часть 1. Термины и эксплуатационные требования), EN 374-2:2003 Protective gloves against chemicals and micro-organisms - Part 2: Determination of resistance to penetration (Перчатки, защищающие от химических веществ и микроорганизмов. Часть 2. Определение сопротивления прониканию), EN 374-3:2003 Protective gloves against chemicals and micro-organisms - Part 3: Determination of resistance to permeation by chemicals (Перчатки, защищающие от химических веществ и микроорганизмов. Часть 3. Определение сопротивления проницаемости химическим веществам).

Дополнительные фразы, слова внесены в текст стандарта (разделы 2–13) для учета потребностей национальной экономики указанных выше государств и особенностей межгосударственной стандартизации и выделены курсивом.

Наименование настоящего стандарта изменено относительно наименования указанных европейских региональных стандартов для приведения в соответствие с ГОСТ 1.5 (пункт 3.6).

Сведения о соответствии межгосударственных стандартов ссылочным международным стандартам приведены в дополнительном приложении ДА.

Степень соответствия — модифицированная (MOD).

Стандарт подготовлен на основе применения ГОСТ Р EN 374—2009

6 ВВЕДЕН ВПЕРВЫЕ

*Информация об изменениях к настоящему стандарту публикуется в ежегодном информационном указателе «Национальные стандарты», а текст изменений и поправок – в ежемесячном информационном указателе «Национальные стандарты». В случае пересмотра (замены) или отмены настоящего стандарта соответствующее уведомление будет опубликовано в ежемесячном информационном указателе «Национальные стандарты». Соответствующая информация, уведомление и тексты размещаются также в информационной системе общего пользования – на официальном сайте Федерального агентства по техническому регулированию и метрологии в сети Интернет*

© Стандартиформ, 2015

В Российской Федерации настоящий стандарт не может быть полностью или частично воспроизведен, тиражирован и распространен в качестве официального издания без разрешения Федерального агентства по техническому регулированию и метрологии

III



Система стандартов безопасности труда  
Средства индивидуальной защиты рук

ПЕРЧАТКИ, ЗАЩИЩАЮЩИЕ ОТ ХИМИКАТОВ И МИКРООРГАНИЗМОВ

Общие технические требования. Методы испытаний

Occupational safety standards system. Means of personal protection of hand.  
Protective gloves against chemicals and micro-organisms.  
General technical requirements. Test methods

Дата введения — 2015–12–01

## 1 Область применения

Настоящий стандарт устанавливает требования к перчаткам, защищающим от химических токсических веществ и/или микроорганизмов, и методы их испытания.

Настоящий стандарт устанавливает методы определения коэффициента проницаемости и герметичности материала перчаток.

## 2 Нормативные ссылки

В настоящем стандарте использованы ссылки на следующие межгосударственные стандарты:

ГОСТ 12.4.020–82 Система стандартов безопасности труда. Средства индивидуальной защиты рук. Номенклатура показателей качества

ГОСТ 12.4.252–2013 Система стандартов безопасности труда. Средства индивидуальной защиты рук. Перчатки. Общие технические требования. Методы испытаний

ГОСТ 12.4.264–2014 (EN 421:1994) Система стандартов безопасности труда. Средства индивидуальной защиты рук. Перчатки для защиты от ионизирующего излучения и радиоактивных веществ. Общие технические требования и методы испытаний

ГОСТ 29062—91 Ткани с резиновым или пластмассовым покрытием. Стандартные условия кондиционирования и испытания

ГОСТ EN 340—2012 Система стандартов безопасности труда. Одежда специальная защитная. Общие технические требования

ГОСТ EN 388-2012 Система стандартов безопасности труда. Средства индивидуальной защиты рук. Перчатки защитные от механических воздействий. Технические требования. Методы испытаний

ГОСТ ISO 3758—2010 Изделия текстильные. Маркировка символами по уходу

ГОСТ ISO 2859-1–2009 Статистические методы. Процедуры выборочного контроля по альтернативному признаку. Часть 1. Планы выборочного контроля последовательных партий на основе приемлемого уровня качества

**Примечание** — При пользовании настоящим стандартом целесообразно проверить действие ссылочных стандартов по указателю «Национальные стандарты», составленному по состоянию на 1 января текущего года, и по соответствующим информационным указателям, опубликованным в текущем году. Если ссылочный стандарт заменен (изменен), то при пользовании настоящим стандартом, следует руководствоваться заменяющим (измененным) стандартом. Если ссылочный стандарт отменен без замены, то положение, в котором дана ссылка на него, применяется в части, не затрагивающей эту ссылку.

## 3 Термины и определения

В настоящем стандарте применены следующие термины с соответствующими определениями:

3.1 **материал для изготовления защитных перчаток** (protective glove material): Любой материал или комбинация материалов, используемые для изготовления перчаток, предназначенных для защиты от химических токсичных веществ и микроорганизмов.

**3.2 перчатки, защищающие от микроорганизмов** (protective gloves against micro-organisms): Перчатки, непроницаемые по методу 5.2, пригодны для защиты от бактерий и грибов, но не от вирусов.

**3.3 разрушение** (degradation): Изменение одного или нескольких механических свойств материала защитных перчаток вследствие контакта с химическим веществом.

**Примечание** — Разрушение материала перчаток может сопровождаться отслаиванием, набуханием, разложением, обесцвечиванием, хрупкостью, увеличением жесткости и твердости, изменением размеров, внешнего вида.

**3.4 проникновение** (penetration): Проникновение химического вещества или микроорганизма на надмолекулярном уровне через поры материала, трещины, микроотверстия или другие дефекты материала защитных перчаток.

**3.5 проникание** (permeation): Проникновение химического вещества через материал защитных перчаток на молекулярном уровне: межмолекулярное взаимодействие химического вещества с поверхностью материала; набухание материала, диффузия молекул через защитный материал; десорбция молекул с внутренней поверхности материала.

**3.6 химическое вещество для испытания** (test chemical): Химическое вещество или смесь химических веществ, которое используют для определения времени его проникания при испытании в лабораторных условиях.

**Примечание** — Химическое вещество должно оказывать вредное воздействие на кожу или тело человека.

**3.7 проницаемость материала** (permeability of the material): Способность химического вещества проникать через конкретный материал или комбинацию материалов.

**3.8 коэффициент проницаемости** (permeability coefficient): Параметр стационарного процесса диффузии химического вещества через материал определенной толщины, характеризующий количество проникающей при стационарном режиме жидкости через единицу поверхности материала единичной толщины в единицу времени ( $\text{мкг}\cdot\text{см}^{-2}\cdot\text{мин}^{-1}$ ).

**Примечание** — Коэффициент проницаемости, определяемый по настоящему стандарту, является условной величиной. Из-за того, что стандарт распространяется, а том числе, и на многослойные материалы, при определении коэффициента проницаемости не учитывается толщина материала.

**3.9 время проникания** (breakthrough time): Время между моментом нанесения химического вещества на лицевую поверхность материала и моментом его появления на изнаночной стороне материала, рассчитанное по настоящему стандарту.

**3.10 газ-носитель или жидкость-носитель** (collection medium): Газ или жидкость, в которых проникающее химическое вещество свободно растворяется до насыщенной концентрации более чем на 0,5 % по массе или 0,5 % по объему.

**3.11 продолжительность выдержки** (delay time): Время определения аналитическим контрольно-измерительным прибором появления химического вещества на внутренней стороне образца для испытания.

**3.12 замкнутая система** (closed loop): Система определения проникания, в которой химическое вещество рециркулирует через секции ячейки для проникания.

**Примечание** — Замкнутый цикл не применяют к газообразной адсорбирующей среде.

**3.13 разомкнутая система** (open loop): Система определения проникания, когда накопленное химическое вещество проходит через секции ячейки для проникания без рециркуляции.

**Примечание** — Разомкнутые системы могут быть использованы как для жидкой, так и для газообразной адсорбирующей среды.

## 4 Эксплуатационные требования

### 4.1 Минимальная длина водонепроницаемой области перчатки

Минимальная длина водонепроницаемой области перчатки должна быть равна минимальной длине перчатки в соответствии с ГОСТ 12.4.252.

### 4.2 Проникание

4.2.1 При необходимости проведения испытаний для определения коэффициента проницаемости материала перчаток в соответствии с требованиями 5.2 к испытаниям допускаются перчатки, прошедшие контроль герметичности в соответствии с 5.1.

Настоящий стандарт не исключает применение других методов оценки показателей, характеризующих процесс диффузии жидкости. Применение этих методов необходимо обосновывать,

если они не регламентированы другими стандартами.

4.2.2 Перчатку считают защищающей от микроорганизмов в том случае, если испытания в соответствии с 5.1 подтверждают ее герметичность.

#### 4.3 Проницаемость

4.3.1 Защитные свойства перчаток зависят как от химической природы агрессивного вещества, так и химической природы материала перчаток. Необходимо проводить испытания перчаток каждого вида по отношению к каждому классу химических веществ в соответствии с приложением А. В приложении А регламентировано, какие вещества являются тестовыми для каждого класса веществ.

**Примечание** — Приведенное ниже деление на классы стойкости к прониканию основано на показателе «время проникания», определенном в соответствии с таблицей 1. Реальное время защиты перчаток при их использовании на конкретном рабочем месте может значительно отличаться от приведенного в таблице 1 времени проникания.

Т а б л и ц а 1 — Классы стойкости к прониканию

Время проникания, мин	Классы стойкости к прониканию
Более 10	1
Более 30	2
Более 60	3
Более 120	4
Более 240	5
Более 480	6

4.3.2 Перчатка каждого вида должна соответствовать, по крайней мере, второму классу стойкости к прониканию при испытании как минимум трех классов химических веществ, приведенных в приложении А.

#### 4.4 Механические характеристики

Для каждого типа перчаток, заявленных как защищающие от химических агрессивных веществ и микроорганизмов, в инструкции, представленной изготовителем, должны быть приведены данные по следующим механическим показателям: сопротивление истиранию, сопротивление порезу, сопротивление разрыву, сопротивление проколу, определенным в соответствии с *ГОСТ EN 388*.

## 5 Методы испытания

### 5.1 Методы испытания герметичности

#### 5.1.1 Отбор образцов

Для типовых испытаний отбирают по одной перчатке каждого размера, но не менее четырех перчаток. Если одна перчатка не выдержала испытание, то ее регистрируют как не выдержавшую испытание. При производственном контроле, т. е. при осуществлении контроля производителем или аудиторской организацией, испытания проводят в соответствии с приложением В.

#### 5.1.2 Оценка герметичности сжатым воздухом

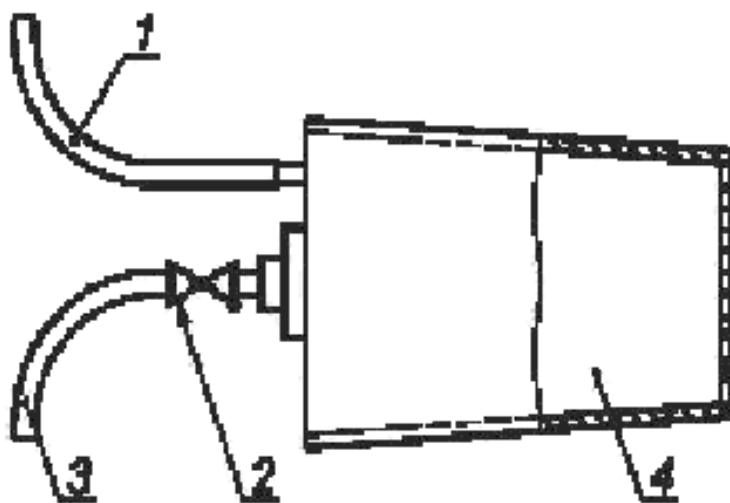
Перчатку помещают в воду и вовнутрь подают сжатый воздух. Места нарушения герметичности определяются потоком пузырьков воздуха с поверхности перчатки.

Оценка герметичности сжатым воздухом применима не ко всем перчаткам. Для перчаток, разные части которых наполняются воздухом неравномерно, рекомендуется использовать гидравлический метод оценки герметичности.

И в том, и в другом случае не принимают во внимание появления капель на расстоянии 40 мм от края водонепроницаемой области.

##### 5.1.2.1 Аппаратура для испытания

5.1.2.1.1 Конический стакан для крепления и дальнейшего испытания перчатки (см. рисунок 1). Он должен вращаться вокруг оси на 180°.



1 — подводка к манометру; 2 — невозвратный клапан;  
3 — подводка к панели инструментов; 4 — круглый удерживающий стержень  
Рисунок 1 — Конический стакан

5.1.2.1.2 Устройство для подачи воздуха.

5.1.2.1.3 Ванна с водой.

5.1.2.1.4 Манометр с диапазоном измерения от 0 кПа до 10 кПа.

5.1.2.2 Методика проведения испытания

5.1.2.2.1 Перчатку аккуратно извлекают из упаковки. Записывают идентификационный номер образца, номер партии, размер партии и наименование торговой марки. Осматривают перчатку на наличие разрывов, отверстий, надрывов. При обнаружении указанных дефектов перчатку регистрируют как не прошедшую визуальный осмотр.

5.1.2.2.2 Перчатку закрепляют на коническом стакане и, опустив перчатку в воду комнатной температуры, наполняют ее воздухом до давления  $P$ , кПа, контролируемого манометром по формуле (1)

$$P = X + p, \quad (1)$$

где  $X$  — давление воздуха, зависящее от толщины перчаток и определяемое по таблице 2;

$p$  — избыточное давление, определяемое по формуле (2)

$$p = (H_p) \delta / 100, \quad (2)$$

где  $H_p$  — расстояние от поверхности воды до кончиков пальцев погруженной перчатки;

$\delta$  — избыточное давление, задаваемое на каждые 100 мм  $H_p$ .

Например, при погружении кончиков пальцев на глубину 250 мм  $\delta$  составляет 2,5 кПа.

Допустимое значение давления  $P$  должно составлять  $\pm 10\%$ .

Перчатку выдерживают при давлении  $P$  в течение 2 мин, после чего проводят в течение 30 с ее осмотр с целью выявления возможного появления пузырьков воздуха.

Таблица 2

Номинальная толщина перчатки, $e$ , представленная изготовителем, мм	Давление воздуха $X$ , кПа
$e \leq 0,3$	0,5
$0,3 < e \leq 0,5$	2,0
$0,5 < e \leq 1,$	5,0
$e > 1,0$	6,0

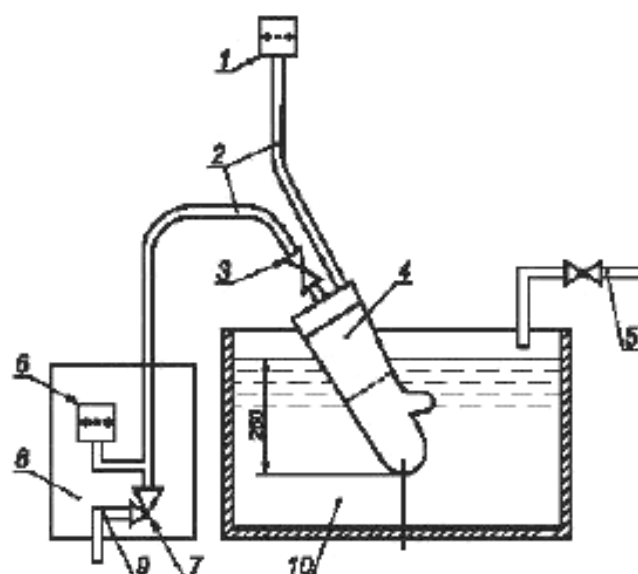
5.1.2.2.3 Перчатки длиной до 250 мм погружают в воду вертикально, так чтобы вода покрывала как можно большую поверхность перчатки.

Перчатки длиной более 250 мм погружают в воду под углом, причем глубина погружения кончика среднего пальца должна составлять  $(250 \pm 10)$  мм. Погружение необходимо осуществлять таким образом, чтобы вода покрывала как можно большую поверхность перчатки.

Перчатку, закрепленную на коническом стакане, поворачивают и осматривают всю ее поверхность на наличие пузырьков воздуха (см. рисунок 2).

4





1 — манометр; 2 — гибкие трубки; 3 — невозвратный клапан; 4 — круглый удерживающий стержень; 5 — подача воды; 6 — манометр; 7 — регулятор давления; 8 — панель инструментов; 9 — подача сжатого воздуха; 10 — ванна

Рисунок 2 — Установка для оценки герметичности сжатым воздухом

### 5.1.3 Гидравлический метод оценки герметичности

Перчатку наполняют водой. Места нарушения герметичности определяют по появлению капель воды на внешней поверхности перчатки.

#### 5.1.3.1 Аппаратура

5.1.3.1.1 Используют пластиковую полую трубку длиной 380 мм и таким диаметром, чтобы удерживать испытываемую перчатку. Трубка снабжена крючком у верхнего края. На расстоянии 40 мм от нижнего края нанесена метка (см. рисунок 3).

Размеры в мм

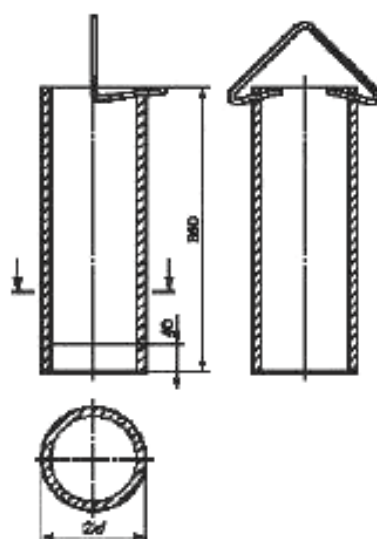


Рисунок 3 — Трубка с крючком

5.1.3.1.2 Эластичная лента с закрывающим зажимом или другой зажимный материал.

5.1.3.1.3 Стенд с горизонтальной штангой для удерживания трубки с крючком (см. рисунок 4). Штанга должна удерживать все количество испытываемых перчаток.

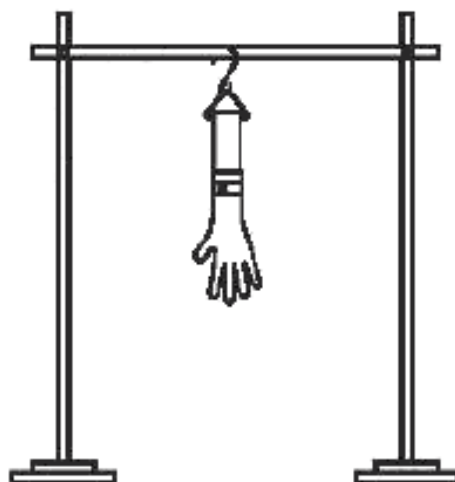


Рисунок 4 — Стенд для удерживания трубки

5.1.3.1.4 Устройство для подачи воды объемом не менее 1000 см<sup>3</sup> воды.

5.1.3.1.5 Допускается использовать любое другое приспособление для крепления перчатки. Приспособление должно удерживать на стержне перчатку, наполненную водой до 40 мм от края манжеты. Диаметр трубки должен соответствовать диаметру перчатки. Приспособление должно удерживать перчатку, даже если перчатка наполнена большим количеством воды.

5.1.3.2 Методика проведения испытания

5.1.3.2.1 Перчатку аккуратно извлекают из упаковки. Записывают идентификационный номер образца, номер партии, размер партии и наименование торговой марки. Осматривают перчатку на наличие разрывов, отверстий, надрывов. Если указанные дефекты обнаружены, то регистрируют, что перчатка не прошла визуальный осмотр.

5.1.3.2.2 Перчатку надевают на открытый конец пластиковой трубки, совмещая край манжеты с отметкой в 40 мм (рисунок 3), и закрепляют эластичной лентой, чтобы крепление было водонепроницаемым.

5.1.3.2.3 Перчатку через трубку наполняют водой комнатной температуры объемом 1000 см<sup>3</sup>, так чтобы достичь отметки в 40 мм.

Примечания

1 Некоторое количество воды может остаться в патрубке, это зависит от материала и размеров испытуемой перчатки.

2 Для исключения чрезмерного растяжения перчатки под весом воды может быть использовано специальное приспособление.

5.1.3.2.4 Перчатку осматривают с целью обнаружения протечки. Не допускается при осмотре перчатки оказывать на нее какое-либо физико-механическое воздействие. С целью обеспечения хорошего обзора поверхности перчатки допускается наклонять ее в ту или иную сторону и/или поворачивать вдоль оси. Капли воды, указывающие на протечку, определяют визуально. Для обнаружения капель на поверхности перчатки допускается обрабатывать ее тальком.

5.1.3.2.5 Если протечка сразу не обнаружена, то перчатку в подвешенном состоянии выдерживают в течение 2 мин, а затем снова проверяют на наличие протечки в соответствии с 5.1.3.2.4.

5.1.3.3 Отчет об испытании

Отчет об испытании должен включать следующую информацию:

- полные идентификационные данные испытуемой перчатки;
- результат визуального осмотра;
- результат оценки герметичности сжатым воздухом и/или гидравлическим способом;
- в случае испытания воздухом — значение используемого давления;
- причины отказа от использования того или иного метода оценки герметичности.

## 5.2 Метод определения коэффициента проницаемости

### 5.2.1 Принцип определения коэффициента проницаемости

Определение коэффициента проницаемости материала защитной перчатки по отношению к жидким химическим веществам проводят путем измерения количества проникшего вещества через материал перчатки во времени.

В процессе испытания образец материала перчатки разделяет используемое при испытании химическое вещество и сорбирующую среду, которая может быть газообразной, жидкой или твердой. Проникшее химическое вещество сорбируется и в зависимости от физического состояния сорбирующей среды регистрируется тем или иным методом количественного анализа.

Строят кривую изменения количества проникшей жидкости  $Q$  во времени  $t$  (см. рисунок 5). В зоне установившейся постоянной скорости проникания (часть кривой, представляющая собой наклонную прямую) вычисляют коэффициент проницаемости исходя из результатов испытаний в двух произвольно выбранных точках прямой линии.

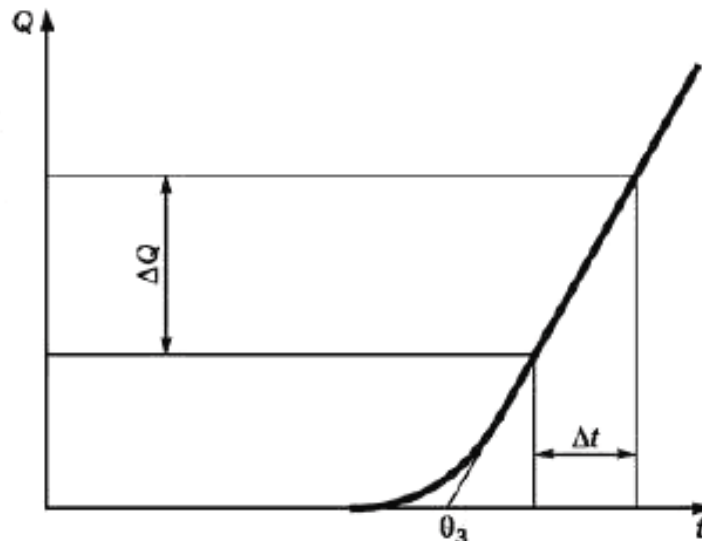


Рисунок 5 — Кривая изменения количества проникшей жидкости  $Q$  во времени  $t$

## 5.2.2 Сорбирующая среда

### 5.2.2.1 Общее

По возможности необходимо использовать газообразную сорбирующую среду (газ-носитель).

### 5.2.2.2 Газообразная сорбирующая среда (газ-носитель)

В качестве газообразной сорбирующей среды может применяться сухой воздух, азот или сухой негорючий инертный газ (например, гелий).

**Примечание** — Газ, используемый для сорбции проникающего через испытуемый образец химического вещества, должен поступать непрерывным потоком.

### 5.2.2.3 Жидкая сорбирующая среда (жидкость-носитель)

Вода или другая жидкость, которая не влияет на сопротивление материала к проницаемости.

**Примечание** — Используемая жидкость-носитель предназначена для сорбции проникающего через испытуемый образец химического вещества и, следовательно, должна постоянно циркулировать или перемешиваться.

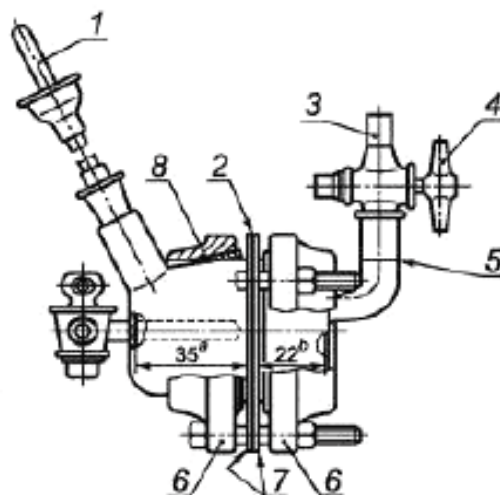
### 5.2.2.4 Твердая сорбирующая среда

В тех случаях, когда химическое вещество не может быть сорбировано газообразной или жидкой сорбирующей средой, следует использовать твердый сорбент, например пористый полимер. При использовании твердого сорбента необходимо скорректировать методику испытаний и расчетов результатов испытаний.

## 5.2.3 Аппаратура

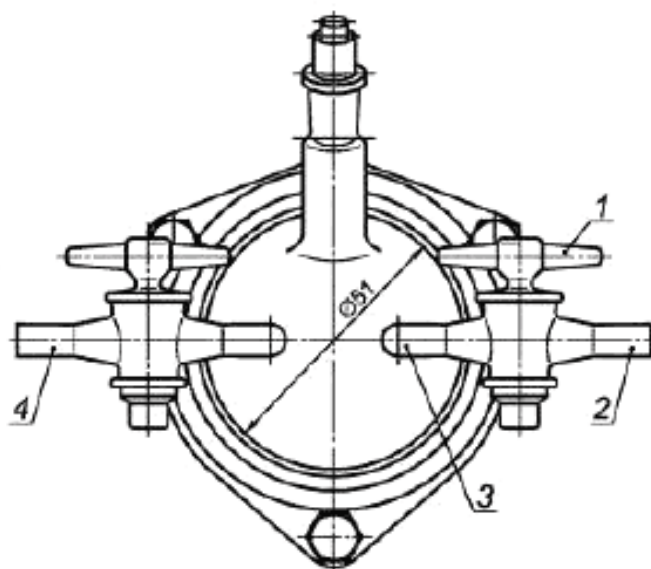
### 5.2.3.1 Диффузионная ячейка

Детали устройства для испытания не должны взаимодействовать с химическим веществом, используемым при испытании. Диффузионная ячейка прибора для определения проницаемости состоит из двух стеклянных секций, разделенных испытуемым образцом. Внешняя сторона испытуемого образца контактирует с химическим веществом для испытания, внутренняя — с сорбирующей средой (см. рисунок 6 и 7).



- 1 — съемная мешалка, позволяющая постоянно контролировать воздух или азот;  
 2 — образец; 3 — впускное отверстие; 4 — запорный клапан; 5 — уровень заполнения;  
 6 — держатель ячейки проницаемости (фланцы, обычно изготовленные из алюминия);  
 7 — держатель материала образца (заглушки, обычно изготовленные из фторопласта);  
 8 — клиновидный удерживающий отсек; а — секция сбора сорбирующей среды (газообразной или жидкой) общим объемом 100 см<sup>3</sup>; б — секция обмена для испытуемого химического вещества

Рисунок 6 — Вариант ячейки для определения проницаемости (вид сбоку)



- 1 — запорный клапан; 2 — впускное отверстие; 3 — трубка для отбора жидкости или газа;  
 4 — выпускное отверстие

Рисунок 7 — Вариант ячейки для определения проницаемости (вид сзади)

В представленной конструкции допуск на каждый размер не должен превышать 2 мм. Внутренний диаметр открытого конца ячейки равен 51 мм. Варианты конструкции диффузионной ячейки приведены на рисунках 6 и 7.

Вместо стекла могут быть использованы другие материалы, особенно когда испытания проводят с химическими веществами, которые не совместимы со стеклом, например фтористо-водородная кислота.

Открытые концы секций снабжены соединительными шарнирами, впускное и выпускное отверстия секций — соответствующими запорными клапанами.

Выпускное отверстие секции, содержащее химическое вещество для испытания, может быть закрыто заглушкой или клапаном.

В рабочем состоянии две секции удерживаются вместе при помощи фланцев, изготовленных из алюминия, нержавеющей стали или другого подходящего материала. Образец для испытания находится между двумя фланцами (рисунок 6).

Могут быть использованы ячейки других конструкций, обеспечивающие аналогичные условия испытания.

#### 5.2.3.2 Камера с контролируемой температурой, шкаф или водяная баня

Используют камеру с контролируемой температурой, шкаф или водяную баню, способные поддерживать постоянную температуру в пределах  $\pm 1$  °С ячейки во время всего испытания. Использование водяной бани для испытаний перчаток без тканевой основы возможно только в тех случаях, когда приняты меры для предотвращения испарения воды, т. е. путем помещения ячейки в водонепроницаемый пакет.

#### 5.2.3.3 Подача газа-носителя (сухой воздух, азот, гелий)

Подача газа осуществляется за счет устройства, включающего регулятор и измеритель потока, соединенного с внутренней стороной секции диффузионной ячейки. Скорость потока через эту секцию должна быть эквивалентна 5 ( $\pm 0,5$ )-кратному изменению объема в минуту. Тщательно измеряют объем собирающей секции путем взвешивания ячейки до и после заполнения секции водой.

**Примечание** — Необходимая скорость потока достигается за счет использования регулятора или подходящего устройства контроля давления во внутренней стороне секции с сорбирующим веществом или насоса на внешней стороне анализатора. Выбор конструкции определяется в основном методом сбора или обнаружения химического вещества для испытания.

#### 5.2.3.4 Струйный насос и мешалка (в случае с жидкой сорбирующей средой)

Жидкость в собирающей секции ячейки должна тщательно перемешиваться для обеспечения равномерности распределения проникшей жидкости в жидкости-носителе.

Части насоса, мешалки или другого оборудования не должны загрязнять жидкость, проходящую через сорбирующую секцию ячейки.

#### 5.2.3.5 Оборудование для количественного определения химического вещества для испытания или его компонентов в сорбирующей среде

Аналитическая система должна быть достаточно чувствительной к химическому веществу для испытания при измерении скорости проникания в  $1 \text{ мкг} \cdot \text{см}^{-2} \cdot \text{мин}^{-1}$ . Измеряют время запаздывания аналитической системы. Если время запаздывания превышает 60 с, время проникания корректируют по отношению к реальному времени запаздывания. В случае, если испытывают смеси, то оборудование должно обеспечивать возможность обнаружить все составляющие компоненты. Вне зависимости от используемого аналитического оборудования давление и поток сорбирующей среды должны поддерживаться постоянными.

Настоящий стандарт предусматривает использование аналитического оборудования для непосредственного проведения измерения концентрации проникшего вещества в потоке газа или жидкости. Допустимо использование сорбентов, оборудования для отбора образцов и методов измерения количества проникшего вещества, связанных со спецификой применяемого аналитического оборудования (например, ультрафиолетовая и инфракрасная спектрофотометрия, газовая и жидкостная хроматография, колометрия, радионуклидный метод).

#### 5.2.3.6 Таймер

Часовое устройство, способное измерять прошедшее время до 480 мин с точностью до секунды.

### 5.2.4 Образцы для испытания

5.2.4.1 Образец для испытания каждого материала должен иметь такой же диаметр поперечного сечения, что и фланец ячейки проникания (68 мм в случае, если используется рекомендуемая ячейка).

5.2.4.2 Образцы для испытания отбирают из той же области перчатки, которую испытывают на проникание. Если конструкция перчатки однородна, то испытывают три перчатки, отбирая по одному образцу из ладонной части. В том случае, если конструкция перчатки неоднородна, то испытывают по одному образцу каждой части поверхности перчатки, включая швы. При этом дополнительно отбирают по два образца от двух перчаток с наименьшим временем проникания.

### 5.2.5 Методика проведения испытания

#### 5.2.5.1 Калибровка

Предварительно проводят калибровку аналитического оборудования.

#### 5.2.5.2 Подготовка образцов для испытания и оборудования

Образец для испытания кондиционируют при температуре  $(23 \pm 2)$  °С в течение 24 ч в

соответствии с ГОСТ 29062.

Толщину каждого образца измеряют в пяти точках: первая — в центре образца и четыре остальные в 10 мм от края образца на двух взаимно перпендикулярных диаметрах.

Образец для испытания помещают между двумя половинками ячейки таким образом, чтобы он не был в напряженном состоянии. Внешняя поверхность материала перчатки должна соприкасаться с химическим веществом для испытания. Плотнo закручивают болты, чтобы в системе не было утечек.

Заполненную ячейку помещают в камеру с контролируемой температурой, термощкаф или водяную баню (5.2.3.2) при требуемой температуре.

#### 5.2.5.3 Условия кондиционирования

Стандартная температура испытаний составляет  $(23 \pm 1)$  °С. Время проникания и коэффициент проницаемости зависят от температуры, поэтому при необходимости в соответствии с назначением перчаток проводят дополнительные испытания при других температурах.

Регулируют подачу газа-носителя или жидкости-носителя (5.2.3.3 и 5.2.3.4). После того, как система стабилизирована и подсоединена к аналитическому устройству (5.2.3.2), подачу газа-носителя или жидкости-носителя еще раз проверяют.

#### 5.2.5.4 Момент начала отсчета количества проникающего химического вещества

Отсчет количества проникающего химического вещества начинают после установления постоянной скорости его диффузии через материал, что соответствует участку кривой изменения во времени количества проникшей через образец жидкости, представляющему собой отрезок наклонной прямой.

#### 5.2.5.5 Методика определения коэффициента проницаемости

##### 5.2.5.5.1 Общее

Испытуемое химическое вещество при заданной температуре с точностью  $\pm 1$  °С помещают в секцию обмена ячейки (рисунок 6) и включают таймер (5.2.3.6). При этом секция, содержащая химическое вещество для испытания, должна быть полностью заполнена в течение всего испытания.

##### 5.2.5.5.2 Разомкнутая система

В зависимости от используемого оборудования для оценки коэффициента проницаемости (5.2.3.5) постоянно проводят аналитические измерения либо отбирают отдельные образцы проб через определенные промежутки времени. В последнем случае регистрируют среднее значение времени, прошедшего между последовательным отбором проб и временем проведения испытаний каждого образца.

Коэффициент проницаемости  $P_i$  рассчитывают по формуле

$$P_i = \frac{(C_i) \cdot F}{A} \quad (3)$$

где  $C_i$  — концентрация химического вещества в сорбирующей среде в момент времени  $t_i$  в мг/дм<sup>3</sup>;

$F$  — скорость потока сорбирующей среды, дм<sup>3</sup>/мин;

$A$  — контактирующая поверхность материала образца, см<sup>2</sup>.

##### 5.2.5.5.3 Замкнутая система

Расчет коэффициента проницаемости между двумя последовательными отборами проб проводят по формуле (4), если объем отдельных проб является незначительным относительно суммарного объема химического вещества или химическое вещество для испытания измеряют непосредственно на аналитическом оборудовании.

$$P_i = \frac{(C_i - C_{i-1}) \cdot V_i}{(t_i - t_{i-1}) \cdot A} \quad (4)$$

Если объем отдельных проб является значительным относительно суммарного объема значительна по отношению к общему объему химического вещества, расчет коэффициента проницаемости между двумя последовательными отборами проб проводят по формуле

$$P_i = \frac{(C_i - C_{i-1}) \cdot (V_i - [i-1] \cdot V_s)}{(t_i - t_{i-1}) \cdot A} \quad (5)$$

В случае, если сорбирующая среда пополняется после каждого отбора пробы формула (5) принимает вид

$$P_i = \frac{\left[ (C_i - C_{i-1}) \left[ \frac{V_t - V_s}{V_t} \right] \cdot V_t \right]}{(t_i - t_{i-1}) \cdot A} \quad (6)$$

где  $P_i$  — коэффициент проницаемости,  $\text{мкг} \cdot \text{см}^{-2} \cdot \text{мин}^{-1}$ ;

$A$  — контактирующая поверхность материала образца,  $\text{см}^2$ ;

$i$  — индекс, присваиваемый каждой отдельной пробе, начиная с  $i = 1$  для первой пробы;

$t_i$  — время испытания после отбора  $i$ -й пробы, мин;

$C_i$  — концентрация химического вещества в сорбирующей среде в момент времени  $t_i$ ,  $\text{мкг/дм}^3$ ;

$V_t$  — общий объем сорбирующей среды,  $\text{дм}^3$ ;

$V_s$  — объем отдельной пробы, отобранной из сорбирующей среды,  $\text{дм}^3$ .

**Примечание** — Если коэффициент проницаемости со временем начинает уменьшаться, возможно, что сорбирующая среда становится насыщенной. Метод определения проницаемости следует изменить на разомкнутую систему, а скорость потока увеличить.

#### 5.2.5.5.4 Осмотр на наличие разрушения образца для испытания

Сразу же после вскрытия ячейки осматривают образец для испытания на наличие разрушения и отмечают какие-либо изменения.

#### 5.2.5.6 Выражение результатов

5.2.5.6.1 За результат коэффициента проницаемости принимают минимальное из полученных при параллельных испытаниях значение.

5.2.5.6.2 Регистрируют также температуру испытания ( $^{\circ}\text{C}$ ) и температурный предел во время испытания.

#### 5.2.6 Отчет об испытании

5.2.6.1 Для каждого испытуемого защитного материала перчатки оформляют отчет об испытании, в котором фиксируют сопротивление материала химическому веществу для испытания и температуру испытания.

5.2.6.2 Записывают данные изготовителя по представленному материалу для испытания.

5.2.6.3 Регистрируют толщину каждого образца материала с точностью до 0,01 мм. Рассчитывают и записывают среднюю толщину образцов для испытания каждого материала.

5.2.6.4 Записывают наименование химического вещества для испытания, в том случае, если он многокомпонентный, — концентрацию каждого компонента, если это известно.

5.2.6.5 В соответствии с 5.2.6 регистрируют результаты испытаний.

5.2.6.6 Отмечают любое отклонение от методики проведения испытания.

5.2.6.7 Фиксируют любые физические изменения образца для испытания (5.2.5.5.4).

5.2.6.8 Для каждого испытуемого защитного материала перчатки записывают всю необходимую информацию: сорбирующая среда, разомкнутая или замкнутая система, количество изменений объема секции в минуту, используемое аналитическое оборудование.

## 6 Маркировка

6.1 Маркировка защитных перчаток должна соответствовать следующим требованиям:

6.1.1 Каждая единица изделия должна иметь маркировку. Маркировка наносится непосредственно на изделие и на его упаковку.

Если маркировку невозможно нанести непосредственно на изделие, она наносится на трудноудаляемую этикетку, прикрепленную к изделию. При отсутствии возможности нанесения маркировки в полном объеме непосредственно на само изделие, допускается не наносить часть информации в маркировке, при условии, что соответствующая информация нанесена на индивидуальную упаковку изделия и на прикрепленную к изделию трудноудаляемую этикетку.

6.1.2 Маркировка, наносимая непосредственно на изделие или на трудноудаляемую этикетку, прикрепленную к изделию, должна содержать:

- наименование изделия (при наличии — наименование модели, кода, артикула);

- наименование изготовителя и (или) его товарный знак (при наличии); защитные свойства; размер (при наличии);

- обозначение технического регламента Таможенного союза ТР ТС 019/2011, требованиям которого должно соответствовать средство индивидуальной защиты;

- единый знак ЕАС обращения продукции на рынке государств-членов Таможенного союза;

- дату (месяц, год) изготовления или дату окончания срока годности, если она установлена;  
 - сведения о классе защиты и климатическом поясе, определяемом в соответствии с таблицей 3 приложения № 3 ТР ТС 019/2011 и в котором могут применяться средства индивидуальной защиты (при необходимости);

- сведения о способах ухода и требованиях к утилизации средства индивидуальной защиты;
- сведения о документе, в соответствии с которым изготовлены перчатки;
- другую информацию в соответствии с документацией изготовителя.

6.1.3 Информация должна наноситься любым способом, не нарушающем целостность изделия, или на трудноудаляемую этикетку, прикрепленную к изделию. Допускается нанесение информации в виде пиктограмм, которые могут использоваться в качестве указателей опасности или области применения средств индивидуальной защиты. Информация должна быть легко читаемой, стойкой при хранении, перевозке, реализации и использовании продукции по назначению в течение всего срока годности, срока службы и (или) гарантийного срока хранения.

6.2 Маркировка, наносимая на упаковку изделия, должна содержать:

- наименование изделия (при наличии — наименование модели, кода, артикула);
- наименование страны-изготовителя;
- наименование, юридический адрес и торговую марку (при наличии) изготовителя;
- обозначение ТР ТС 019/2011, требованиям которого должны соответствовать перчатки;
- размер (при наличии);
- обозначение наполнителя защитного слоя, например *W, Pb, W + Pb, P3Э* и т. д. (приложение Б);
- защитные свойства изделия — свинцовый эквивалент (при необходимости по согласованию с потребителем);

- способы ухода за изделием (при необходимости);

- дату изготовления, и (или) дату окончания срока годности, если установлены;
- срок хранения для изделий, теряющих защитные свойства в процессе хранения;
- единый знак ЕАС обращения продукции на рынке государств-членов Таможенного союза;
- величину опасного или вредного фактора, ограничивающего использование перчаток (при наличии);

- ограничения по использованию, обусловленные возрастом, состоянием здоровья и другими физиологическими особенностями пользователей;

- сведения о классе защиты и климатическом поясе, определяемом в соответствии с таблицей 3 приложения № 3 ТР ТС 019/2011, и в котором могут применяться средства индивидуальной защиты (при необходимости);

- сведения о документе, в соответствии с которым изготовлены перчатки;

- другую информацию в соответствии с документацией изготовителя.

6.3 Используемые пиктограммы, приведенные на рисунках 8 и 9. Обе пиктограммы не могут быть использованы для одной перчатки. Пиктограмму сопровождают номером настоящего стандарта.



A D F

Рисунок 8 — Пример химической пиктограммы с информацией



Рисунок 9 — Пиктограммы для водонепроницаемых перчаток с низким уровнем защиты от химических веществ

6.4 Маркировка и эксплуатационные документы выполняются на русском языке и государственном(ых) языке(ах) государства(в) - члена(ов) Таможенного союза, за исключением наименования изготовителя и наименования изделия, а также другого текста, входящего в зарегистрированный товарный знак. Допускается одновременное использование нескольких языков государств - членов Таможенного союза. Дополнительное использование иностранных языков допускается при условии полной идентичности содержания с текстом.

6.5 Маркировка средств индивидуальной защиты должна быть разборчивой, легко читаемой и нанесена на поверхность продукции (этикетки, упаковки), доступную для осмотра без снятия упаковки, разборки или применения инструментов.



## 7 Упаковка

7.1 Требования к упаковочным материалам, способу и качеству упаковывания продукции и вкладываемых в тару документов, количество продукции в единице потребительской тары должны быть указаны в нормативных документах (НД) на конкретное изделие.

7.2 Упаковка должна обеспечивать сохранность перчаток при транспортировании всеми видами транспорта при температурах от минус 40 до плюс 40 °С.

7.3 Распаковывать перчатки после транспортирования при отрицательных температурах следует после выдержки в упаковке предприятия-изготовителя в течение суток при комнатной температуре.

## 8 Информация производителя

Информацию производителя следует прилагать к каждой паре перчаток или, по крайней мере, к каждой стандартной единице упаковки. Цель — обеспечение пользователя информацией об изделии.

Информацию следует излагать на русском языке и государственном(ых) языке(ах) государства(в) - члена(ов) Таможенного союза, за исключением наименования изготовителя и наименования изделия, а также другого текста, входящего в зарегистрированный товарный знак. Допускается одновременное использование нескольких языков государств - членов Таможенного союза. Дополнительное использование иностранных языков допускается при условии полной идентичности содержания с текстом.

Она должна быть однозначной и, при необходимости, сопровождаться наглядными изображениями, расчетами, характеристиками, также должны даваться предупреждения об ограничениях условий эксплуатации изделия.

Руководство по эксплуатации вместе с техническими характеристиками изделия должно содержать:

а) наименование, товарный знак или прочие указания к идентификации производителя и/или его уполномоченного представителя в Европейском сообществе или в стране, в которую поставляется изделие;

б) обозначение настоящего стандарта;

в) тип, например тип б спецодежды для защиты от химических веществ или тип РВ [6] для спецодежды для частичной защиты тела;

г) тип, номер идентификации или модельный номер изделия у производителя;

д) область применения по ГОСТ 12.4.020;

е) список химических веществ и химических продуктов (включая наименования и концентрации компонентов), по отношению к которым были проверены перчатки. Список включает в себя все жидкие химические вещества и составы, по которым проводили оценку способности к отталкиванию и сопротивлению прониканию. Если имеются дополнительные сведения, то следует указать, где их можно получить (например, телефонный номер или номер факса или веб-страница производителя).

Примечание — При необходимости может приводиться информация о проницаемости;

ж) защитные свойства перчаток для защиты от ионизирующих излучений — свинцовый эквивалент;

и) указание на то, что для перчаток, предназначенной для повторного использования: пиктограммы с характеристиками ухода в соответствии с ГОСТ ISO 3758 и дополнительные сведения об очистке, дезинфекции и дезактивации (см. также ГОСТ EN 340) — количество чисток, стирок-дезактиваций, выдерживаемых перчатками, при сохранении ею отталкивающих по отношению к жидкостям свойств или до повторения необходимой для сохранения отталкивающих свойств обработки (см. перечисление м));

к) гарантийный срок хранения перчаток;

л) сведения по эксплуатации:

- граничные условия применения (температура и т. д.);

- проверки, которые необходимо проводить пользователю перед использованием (если необходимо);

- подгонку;

- эксплуатацию;

- порядок снятия;

- обслуживание и чистку (включая руководство по дегазации и дезинфекции);

- условия хранения;

- м) указания по утилизации изделий, если они нуждаются в специальной обработке с целью извлечения и возвращения химических веществ в технологический процесс;
- н) в случае необходимости предупреждение об опасности перегрева при длительном ношении спецодежды для защиты от химических веществ;
- п) в случае необходимости информацию о том, что длительное ношение перчаток от химических веществ может вызывать тепловой дискомфорт;
- р) при необходимости предупреждение: «Воспламеняющийся материал. Опасаться огня».

## **9 Правила приемки**

9.1 Для проверки перчаток на соответствие требованиям настоящего стандарта устанавливают приемо-сдаточные и периодические испытания.

9.2 Объем и последовательность контроля и испытаний, которым подвергаются перчатки при приемо-сдаточных и периодических испытаниях, устанавливают в (НД) на конкретное изделие.

## **10 Транспортирование и хранение**

10.1 Изделие в упаковке для транспортирования следует перевозить в закрытых транспортных средствах в соответствии с правилами, действующими на транспорте данного вида.

10.2 Минимальную и максимальную допустимые температуры транспортирования устанавливают в НД на конкретное изделие.

10.3 Перчатки следует хранить в упаковке предприятия-изготовителя в условиях, установленных НД на конкретное изделие.

10.4 Перчатки в упаковке предприятия-изготовителя после транспортирования и хранения при отрицательной температуре должны быть выдержаны перед вскрытием в течение не менее 24 ч при температуре  $(20 \pm 5) ^\circ\text{C}$ .

10.5 При хранении изделия должны быть защищены от воздействия солнечных лучей и должны находиться не ближе 1 м от нагревательных приборов.

10.6 Не допускается совместное хранение перчаток с органическими растворителями, кислотами, щелочами и другими веществами, для которых отсутствует гарантия инертности по отношению к материалам изделия.

## **11 Гарантии изготовителя**

11.1 Изготовитель должен гарантировать соответствие изделий требованиям настоящего стандарта при соблюдении условий эксплуатации, транспортирования и хранения.

11.2 Гарантийный срок эксплуатации и хранения перчаток устанавливают в НД на конкретное изделие.

## **12 Требования безопасности**

12.1 Работы с опасными химическими веществами проводят с соблюдением требований безопасности при работе с соответствующими веществами.

12.2 Работы с токсичными жидкостями и газами следует проводить в вытяжном шкафу при включенной вентиляции.

12.3 Концентрация газов, паров и аэрозолей химических веществ в воздухе рабочей зоны не должна превышать установленных предельно допустимых значений.

12.4 При работе с измерительной аппаратурой следует соблюдать требования соответствующих технических нормативных правовых актов на средства измерения, утвержденных в установленном порядке.

12.5 Испытания с применением ионизирующих излучений и радиоактивных веществ должны проводиться в соответствии с требованиями [1]–[3].

12.6 Лица, связанные с испытанием элементарных проб, должны быть обеспечены специальной одеждой и средствами индивидуальной защиты в соответствии с действующими нормативами.

12.7 Для каждого вида испытания персонал должен соответствовать установленным требованиям к квалификации.

**Приложение А  
(обязательное)**

**Перечень химических веществ для испытаний**

Таблица А.1

Код	Тестовое химическое вещество	Классы химических веществ
A	Метанол	Спирты
B	Ацетон	Кетоны
C	Ацетоннитрил	Эфиры
D	Дихлорметан	Хлорированные углеводороды
E	Серовуглерод	Серосодержащие органические соединения
F	Толуол	Ароматические углеводороды
G	Диэтиламин	Амины
H	Тetraгидрофуран	Гетероциклические соединения
I	Этилацетат	Сложные эфиры
J	Н-гептан	Насыщенные углеводороды
K	40%-ный едкий натр	Щелочи
L	93%-ная серная кислота	Неорганические кислоты

**Приложение Б  
(обязательное)**

**Обозначение наполнителей, применяемых для изготовления перчаток для защиты от ионизирующих излучений и радиоактивного загрязнения**

Таблица Б.1

Наполнитель	Обозначение
Свинец (металлический, окисел или другая химическая форма)	Pb
Вольфрам	W
Редкоземельные элементы	РЗЭ
<p><b>Примечания</b></p> <p>1 Для перчаток, имеющих два или более радиационно-защитных слоев, содержащих разные наполнители, обозначение наполнителя включает последовательное перечисление символов наполнителей (начиная от поверхности, прилегающей к руке), разделенных косой чертой, например, Pb/W.</p> <p>2 Если в перчатке (или в одном из радиационно-защитных слоев) находится смесь наполнителей, обозначение включает символы этих наполнителей, соединенных знаком «+», например, Pb+W.</p>	

**Приложение В**  
(справочное)**Справочное приложение, используемое для оценки качества  
в процессе производства**

Перчатки, отобранные из одной партии, должны быть проверены в соответствии с *ГОСТ ISO 2859*. Планы выборочного контроля и приемлемый уровень качества (AQL) должны соответствовать требованиям, приведенным в таблице В.1, или требованиям, установленным потребителем и продавцом, не только в том случае, если эти требования более жесткие.

Таблица В.1

Эксплуатационные уровни	Приемлемый уровень качества	Уровень контроля
Уровень 3	< 0,65	G1
Уровень 2	< 1,5	G1
Уровень 1	< 4,0	S4

## Библиография

- |     |  |   |
|-----|--|---|
| [1] | <i>Санитарные правила и нормы СанПиН 2.6.1.2523—09</i> | <i>Нормы радиационной безопасности (НРБ-99/2009)</i>                                      |
| [2] | <i>Санитарные правила СП 2.6.1.2612—10</i>             | <i>Основные санитарные правила обеспечения радиационной безопасности (ОСПОРБ-99/2010)</i> |
| [3] | <i>Санитарные правила и нормы СанПиН 2.2.8.46—03</i>   | <i>Санитарные правила по дезактивации средств индивидуальной защиты</i>                   |

---

УДК 614.896:620.1:006.354

МКС 13.340.10

MOD

Ключевые слова: перчатки защитные; химические вещества; микроорганизмы; проникание; проницаемость; маркировка; информация производителя

---

Подписано в печать 02.03.2015. Формат 60x84<sup>1</sup>/<sub>8</sub>.

Усл. печ. л. 2,79. Тираж 38 экз. Зак. 718.

Подготовлено на основе электронной версии, предоставленной разработчиком стандарта

---

ФГУП «СТАНДАРТИНФОРМ»

123995 Москва, Гранатный пер., 4.  
[www.gostinfo.ru](http://www.gostinfo.ru) [info@gostinfo.ru](mailto:info@gostinfo.ru)

