

---

МЕЖГОСУДАРСТВЕННЫЙ СОВЕТ ПО СТАНДАРТИЗАЦИИ, МЕТРОЛОГИИ И СЕРТИФИКАЦИИ  
(МГС)

INTERSTATE COUNCIL FOR STANDARDIZATION, METROLOGY AND CERTIFICATION  
(ISC)

---

МЕЖГОСУДАРСТВЕННЫЙ  
СТАНДАРТ

ГОСТ  
12.4.286—  
2015

---

Система стандартов безопасности труда

**ФИЛЬТРУЮЩАЯ ЗАЩИТНАЯ ОДЕЖДА  
ОТ ПАРОВ, ГАЗОВ ТОКСИЧНЫХ ВЕЩЕСТВ**

**Методы испытаний**

Издание официальное



Москва  
Стандартинформ  
2015

## Предисловие

Цели, основные принципы и основной порядок проведения работ по межгосударственной стандартизации установлены в ГОСТ 1.0—92 «Межгосударственная система стандартизации. Основные положения» и ГОСТ 1.2—2009 «Межгосударственная система стандартизации. Стандарты межгосударственные, правила и рекомендации по межгосударственной стандартизации. Правила разработки, принятия, применения, обновления и отмены»

### Сведения о стандарте

1 РАЗРАБОТАН Открытым акционерным обществом «Казанский химический научно-исследовательский институт» (ОАО «КазХимНИИ»)

2 ВНЕСЕН Федеральным агентством по техническому регулированию и метрологии (Росстандарт)

3 ПРИНЯТ Межгосударственным советом по стандартизации, метрологии и сертификации (протокол от 27 февраля 2015 г. № 75-П)

За принятие проголосовали:

Краткое наименование страны по МК (ИСО 3166) 004—97	Код страны по МК (ИСО 3166) 004—97	Сокращенное наименование национального органа по стандартизации
Армения	AM	Минэкономики Республики Армения
Беларусь	BY	Госстандарт Республики Беларусь
Казахстан	KZ	Госстандарт Республики Казахстан
Киргизия	KG	Кыргызстандарт
Россия	RU	Росстандарт
Таджикистан	TJ	Таджикстандарт

4 Приказом Федерального агентства по техническому регулированию и метрологии от 11 марта 2015 г. № 126-ст межгосударственный стандарт ГОСТ 12.4.286—2015 введен в действие в качестве национального стандарта Российской Федерации с 1 марта 2016 г.

### 5 ВВЕДЕН ВПЕРВЫЕ

*Информация об изменениях к настоящему стандарту публикуется в ежегодном информационном указателе «Национальные стандарты», а текст изменений и поправок — в ежемесячном информационном указателе «Национальные стандарты». В случае пересмотра (замены) или отмены настоящего стандарта соответствующее уведомление будет опубликовано в ежемесячном информационном указателе «Национальные стандарты». Соответствующая информация, уведомление и тексты размещаются также в информационной системе общего пользования — на официальном сайте Федерального агентства по техническому регулированию и метрологии в сети Интернет*

© Стандартиформ, 2015

В Российской Федерации настоящий стандарт не может быть полностью или частично воспроизведен, тиражирован и распространен в качестве официального издания без разрешения Федерального агентства по техническому регулированию и метрологии

II

## Содержание

1 Область применения . . . . .	1
2 Нормативные ссылки . . . . .	1
3 Термины и определения . . . . .	2
4 Сущность метода испытаний пакета материалов от паров, газов токсичных веществ в динамических условиях . . . . .	2
4.1 Требования к условиям проведения испытания . . . . .	3
4.2 Испытательное оборудование, средства измерений и реактивы . . . . .	3
4.3 Порядок подготовки к проведению испытаний . . . . .	4
4.4 Порядок приготовления сорбционных подложек . . . . .	4
4.5 Приготовление растворов для построения градуировочного графика . . . . .	5
4.6 Построение градуировочного графика . . . . .	6
4.7 Проведение испытания . . . . .	7
4.8 Обработка результатов . . . . .	7
5 Метод определения воздухопроницаемости ФЗО . . . . .	8
6 Требования безопасности . . . . .	8
Приложение А (обязательное) Метод создания и определения концентрации паров токсичных веществ . . . . .	9

## Введение

Настоящий стандарт входит в комплекс стандартов на специальную одежду, предназначенную для защиты от токсичных веществ, в частности от химического вещества триэтиламина.

Настоящий стандарт распространяется на фильтрующую защитную одежду (ФЗО), предназначенную для защиты кожных покровов работника от воздействия паров, газов токсичных веществ кожно-резорбтивного действия при работе в условиях превышения установленных предельно допустимых концентраций вредных веществ в воздухе рабочей зоны в соответствии с ГОСТ 12.1.005.

Защитные свойства ФЗО от паров, газов токсичных веществ обеспечиваются химзащитным фильтрующе-сорбирующим материалом или пакетом материалов ФЗО.

## Система стандартов безопасности труда

## ФИЛЬТРУЮЩАЯ ЗАЩИТНАЯ ОДЕЖДА ОТ ПАРОВ, ГАЗОВ ТОКСИЧНЫХ ВЕЩЕСТВ

## Методы испытаний

Occupational safety standards system. Filter protective clothing from steams, gases of toxic substances.  
Test methods

Дата введения — 2016—03—01

**1 Область применения**

Настоящий стандарт распространяется на фильтрующую защитную одежду (далее — ФЗО), изготовленную с использованием химзащитных фильтрующе-сорбирующих материалов, обеспечивающих защиту кожных покровов работника от воздействия паров, газов токсичных веществ кожно-резорбтивно-го действия.

Настоящий стандарт устанавливает методы испытаний ФЗО от паров, газов токсичных веществ, в частности триэтиламина, в динамических условиях и воздухопроницаемости.

Настоящий стандарт не распространяется на ФЗО, изготовленную с использованием химзащитно-го фильтрующе-сорбирующего материала на основе углеродных сорбентов.

Настоящий стандарт не распространяется на следующие виды специальной ФЗО:

- военная;
- пожарная;
- медицинская.

**2 Нормативные ссылки**

В настоящем стандарте использованы нормативные ссылки на следующие стандарты:

ГОСТ 12.1.004—91 Система стандартов безопасности труда. Пожарная безопасность. Общие требования

ГОСТ 12.1.005—88 Система стандартов безопасности труда. Общие санитарно-гигиенические требования к воздуху рабочей зоны

ГОСТ 12.1.007—76 Система стандартов безопасности труда. Вредные вещества. Классификация и общие требования безопасности

ГОСТ 12.1.030—81 Система стандартов безопасности труда. Электробезопасность. Защитное заземление, зануление

ГОСТ 1692—85<sup>1</sup> Известь хлорная. Технические условия

ГОСТ 1770—74 (ИСО 1042—83, ИСО 4788—80) Посуда мерная лабораторная стеклянная. Цилиндры, мензурки, колбы, пробирки. Общие технические условия

ГОСТ 4147—74 Реактивы. Железо (III) хлорид 6-водный. Технические условия

ГОСТ 4197—74 Реактивы. Натрий азотисто-кислый. Технические условия

ГОСТ 4201—79 Реактивы. Натрий углекислый кислый. Технические условия

ГОСТ 4232—74 Реактивы. Калий йодистый. Технические условия

ГОСТ 5100—85 Сода кальцинированная техническая. Технические условия

ГОСТ 5556—81 Вата медицинская гигроскопическая. Технические условия

ГОСТ 6259—75 Реактивы. Глицерин. Технические условия

<sup>1</sup> На территории Российской Федерации действует ГОСТ Р 54562—2011.

- ГОСТ 6709—72 Вода дистиллированная. Технические условия  
ГОСТ 10163—76 Реактивы. Крахмал растворимый. Технические условия  
ГОСТ 11086—76 Гипохлорит натрия. Технические условия  
ГОСТ 12088—77 Материалы текстильные и изделия из них. Метод определения воздухопроницаемости  
ГОСТ 14919—83 Электроплиты, электроплитки и жарочные электрошкафы бытовые. Общие технические условия  
ГОСТ 17299—78 Спирт этиловый технический. Технические условия  
ГОСТ 21241—89 Пинцеты медицинские. Общие технические требования и методы испытаний  
ГОСТ 24788—2001 Посуда хозяйственная стальная эмалированная. Общие технические условия  
ГОСТ 25336—82 Посуда и оборудование лабораторные стеклянные. Типы, основные параметры и размеры  
ГОСТ 28498—90 Термометры жидкостные стеклянные. Общие технические требования. Методы испытаний  
ГОСТ 29228—91 (ИСО 835-2—81) Посуда лабораторная стеклянная. Пипетки градуированные. Часть 2. Пипетки градуированные без установленного времени ожидания  
ГОСТ 29298—2005 Ткани хлопчатобумажные и смешанные бытовые. Общие технические условия  
ГОСТ 30266—95 Мыло хозяйственное твердое. Общие технические условия  
ГОСТ OIML R 76-1—2011 Государственная система обеспечения единства измерений. Весы неавтоматического действия. Часть 1. Метрологические и технические требования. Испытания

**Примечание** — При пользовании настоящим стандартом целесообразно проверить действие ссылочных стандартов в информационной системе общего пользования — на официальном сайте Федерального агентства по техническому регулированию и метрологии в сети Интернет или по ежегодному информационному указателю «Национальные стандарты», который опубликован по состоянию на 1 января текущего года, и по выпускам ежемесячного информационного указателя «Национальные стандарты» за текущий год. Если ссылочный стандарт заменен (изменен), то при пользовании настоящим стандартом следует руководствоваться заменяющим (измененным) стандартом. Если ссылочный стандарт отменен без замены, то положение, в котором дана ссылка на него, применяется в части, не затрагивающей эту ссылку.

### 3 Термины и определения

В настоящем стандарте применены следующие термины с соответствующими определениями:

**3.1 фильтрующая защитная одежда; ФЗО:** Средство индивидуальной защиты кожных покровов работника, фильтрующее воздух рабочей зоны от токсичных веществ, содержащихся в воздухе в виде газовой или паровой фазы.

**3.2 химзащитный фильтрующе-сорбирующий материал:** Специально обработанный материал с фильтрующе-сорбирующими свойствами, способный исключить или снизить до предельно допустимого уровня проникновение токсичных веществ в паровой и газовой фазах к кожным покровам работника.

**3.3 пакет материалов:** Набор защитных материалов, расположенных в последовательности, определяемой нормативным документом на конкретную фильтрующую защитную одежду.

**3.4 проницаемость пакета материалов:** Количество токсичного вещества, проникшего за время испытания через 1 см<sup>2</sup> площади пакета материалов и поглощенного сорбционной подложкой.

**3.5 предельно допустимый уровень; ПДУ:** Количество вредного вещества на коже, которое при ежедневной (кроме выходных дней) работе в течение 8 ч и не более 40 ч в неделю в течение всего рабочего стажа не должно вызывать заболеваний или отклонений в состоянии здоровья, обнаруживаемых современными методами исследований, в процессе работы или в отдаленные сроки жизни настоящего и последующих поколений. Воздействие вредного вещества на уровне ПДУ не исключает нарушение состояния здоровья у лиц с повышенной чувствительностью.

**3.6 воздухопроницаемость:** Объем воздуха, прошедшего через заданную площадь материала за единицу времени при определенном разрежении под образцом.

### 4 Сущность метода испытаний пакета материалов от паров, газов токсичных веществ в динамических условиях

Проницаемость пакета материалов от паров, газов токсичных веществ в динамических условиях определяется отношением массы токсичных веществ, прошедших через 1 см<sup>2</sup> площади образца пакета материалов за определенный промежуток времени, и поглощенной сорбционной подложкой.

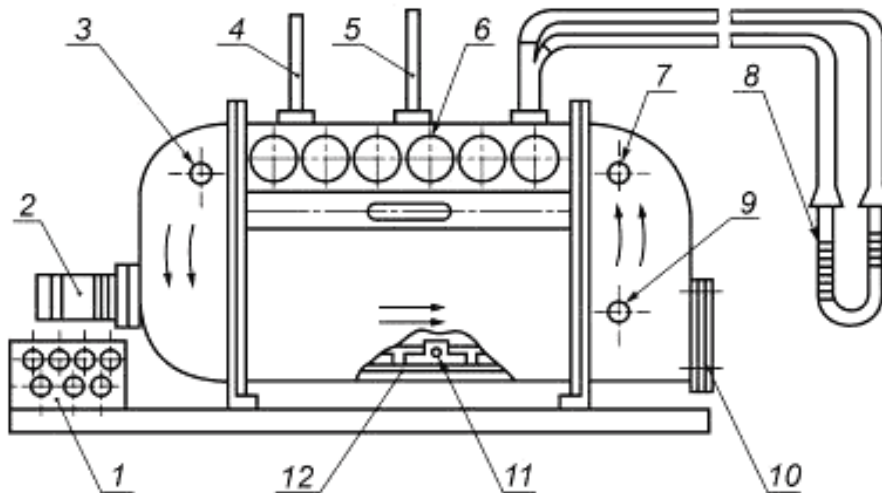
Определение триэтиламина основано на реакции окисления аминов до хлорпроизводных соединений с последующим определением йода. Измерение оптической плотности проводят на фотометре в кювете с толщиной 20 мм при длине волны 656 нм. Минимально определяемая проникаемость составляет 0,2 мкг.

#### 4.1 Требования к условиям проведения испытания

Испытание проводят в аэродинамической установке (АДУ) при температуре  $(26 \pm 1) ^\circ\text{C}$  и относительной влажности  $(60 \pm 5) \%$ . Скорость воздушного потока над пакетом материалов —  $(2,5 \pm 0,5) \text{ м/с}$ .

#### 4.2 Испытательное оборудование, средства измерений и реактивы

4.2.1 Аэродинамическая установка (АДУ) показана на рисунке 1.



1 — блок управления; 2 — электродвигатель; 3 — штуцер для подачи паров токсичного вещества; 4 — контактный термометр; 5 — технический термометр; 6 — гнезда для размещения фиксаторов; 7, 9 — штуцеры для отбора проб; 8 — наклонный микроманометр; 10 — крышка; 11 — кюветы для растворов; 12 — поддон

Рисунок 1 — Аэродинамическая установка

4.2.2 Фиксатор пакета материалов в АДУ показан на рисунке 2.

4.2.3 Фотометр по нормативному документу (НД).

4.2.4 Плитка электрическая по ГОСТ 14919.

4.2.5 Секундомер по НД.

4.2.6 Пинцет по ГОСТ 21241.

4.2.7 Посуда хозяйственная стальная эмалированная по ГОСТ 24788.

4.2.8 Термометр по ГОСТ 28498.

4.2.9 Колбы мерные 2-50-2, 2-100-2, 2-1000-2 по ГОСТ 1770.

4.2.10 Пипетки 2-1-2-1, 2-1-2-2, 2-1-2-10 по ГОСТ 29228.

4.2.11 Стаканы В-1-50 ТС, В-1-150 ТС, В-1-2000 по ГОСТ 25336.

4.2.12 Цилиндры измерительные 1-25, 1-100 по ГОСТ 1770.

4.2.13 Эксикатор 1-250 по ГОСТ 25336.

4.2.14 Пробирки стеклянные типа П4 -25-14/23 ХС по ГОСТ 25336.

4.2.15 ТЭА по НД.

4.2.16 Вода дистиллированная по ГОСТ 6709.

4.2.17 Натрий углекислый кислый по ГОСТ 4201.

4.2.18 Натрий азотистокислый по ГОСТ 4197.

4.2.19 Железо (III) хлорид 6-водный по ГОСТ 4147.

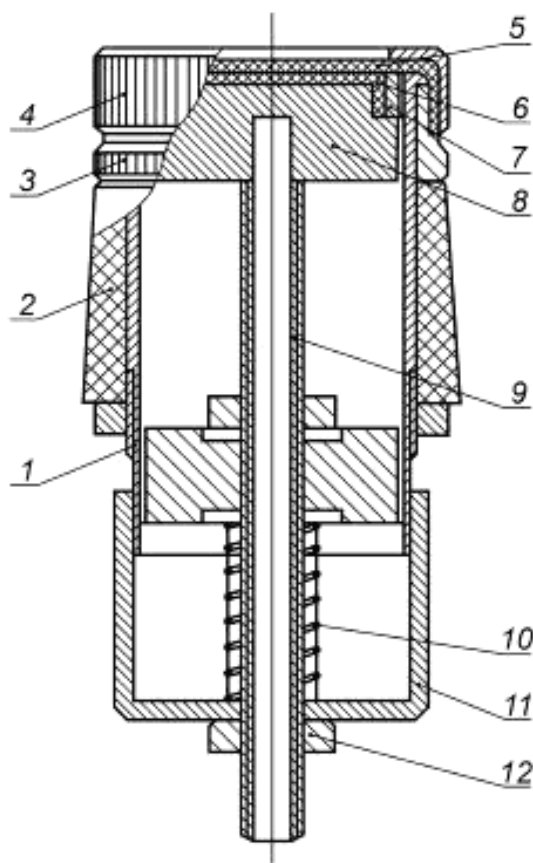
4.2.20 Крахмал растворимый по ГОСТ 10163.

4.2.21 Калий йодистый по ГОСТ 4232.

4.2.22 Сода кальцинированная техническая по ГОСТ 5100.

4.2.23 Глицерин по ГОСТ 6259.

4.2.24 Спирт этиловый технический по ГОСТ 17299.



1 — корпус; 2 — муфта; 3 — гайка регулировочная; 4 — гайка накидная; 5 — испытуемый пакет материала; 6 — сорбционная подложка; 7 — кольцо зажимное; 8 — плунжер; 9 — стержень; 10 — пружина для поджатия плунжера к образцу; 11 — колпачок; 12 — гайка

Рисунок 2 — Фиксатор

4.2.25 Вата медицинская по ГОСТ 5556.

4.2.26 Ткань хлопчатобумажная по ГОСТ 29298.

4.2.27 Мыло хозяйственное по ГОСТ 30266.

### 4.3 Порядок подготовки к проведению испытаний

#### 4.3.1 Порядок подготовки образцов пакета материалов для испытания

4.3.1.1 Из отобранной для испытаний фильтрующей защитной одежды вырезают не менее шести образцов диаметром  $(50 \pm 1)$  мм, входящего в пакет.

4.3.1.2 Перед испытанием образцы пакетов материалов кондиционируют. Для этого образцы пакетов материалов выдерживают в эксикаторах не менее 24 ч при относительной влажности воздуха  $(60 \pm 5)$  % и температуре воздуха  $(26 \pm 1)$  °С.

4.3.1.3 Образцы пакетов материалов при кондиционировании располагают так, чтобы обеспечить свободный доступ воздуха заданной температуры и относительной влажности ко всей поверхности образцов.

4.3.1.4 Количество и порядок расположения образцов материалов в пакете соответствует требованиям НД на конкретный вид фильтрующей защитной одежды.

### 4.4 Порядок приготовления сорбционных подложек

#### 4.4.1 Приготовление сорбционной ткани для подложек

4.4.1.1 Кипятят хлопчатобумажную ткань в течение 1 ч в эмалированной емкости на электрической плитке в растворе, содержащем 1 г кальцинированной соды и 10 г хозяйственного мыла на 1 дм<sup>3</sup> дистиллированной воды, затем тщательно прополаскивают в дистиллированной воде до получения нейтральной среды и сушат при температуре  $(20 \pm 2)$  °С до постоянной массы.



4.4.1.2 Готовят пропиточный раствор: берут в стакан навеску глицерина массой, равной 20 % от массы хлопчатобумажной ткани, тщательно перемешивают ее с десятикратным объемом водного раствора этилового спирта с массовой долей 50 %.

4.4.1.3 Помещают хлопчатобумажную ткань в чашку так, чтобы все ее участки были равномерно смочены пропиточным раствором. Пропитанную хлопчатобумажную ткань раскладывают в горизонтальном положении на стекле и сушат при температуре  $(20 \pm 2)$  °С до постоянной массы.

Приготовленная хлопчатобумажная ткань сохраняет свои сорбционные свойства в течение одного месяца и способна сорбировать до  $0,1 \text{ мг/см}^2$  токсичного вещества.

#### 4.4.2 Приготовление сорбционных подложек

Вырезают подложки диаметром  $(40 \pm 1)$  мм из сорбционной ткани в количестве, необходимом для испытания, и хранят их в эксикаторе.

### 4.5 Приготовление растворов для построения градуировочного графика

#### 4.5.1 Приготовление основного раствора

4.5.1.1 В мерную колбу с притертой крышкой вместимостью  $50 \text{ см}^3$  наливают  $20 \text{ см}^3$  дистиллированной воды. Содержимое колбы взвешивают. Добавляют пипеткой 2—3 капли токсичного вещества (триэтиламина) и содержимое вновь взвешивают. По разности масс определяют массу токсичного вещества  $m$  в миллиграммах. Содержимое колбы доводят до метки дистиллированной водой.

Концентрацию основного раствора триэтиламина  $C$ ,  $\text{мг/см}^3$ , вычисляют по формуле

$$C = m/50, \quad (1)$$

где  $m$  — масса токсичного вещества, мг;

50 — объем основного раствора,  $\text{см}^3$ .

#### 4.5.2 Приготовление стандартного раствора № 1

4.5.2.1 Вычисляют объем раствора, содержащий 10 мг триэтиламина, вносят в мерную колбу вместимостью  $100 \text{ см}^3$ , доводят объем раствора в колбе до метки дистиллированной водой и тщательно перемешивают. Получают раствор с концентрацией триэтиламина  $0,100 \text{ мг/см}^3$ . Раствор устойчив при хранении в течение 7 сут.

#### 4.5.3 Приготовление стандартного раствора № 2

4.5.3.1 В мерную колбу вместимостью  $100 \text{ см}^3$  с  $20 \text{ см}^3$  дистиллированной воды вносят  $10 \text{ см}^3$  стандартного раствора № 1, доводят объем раствора дистиллированной водой до метки и перемешивают. Получают раствор с концентрацией триэтиламина  $0,010 \text{ мг/см}^3$ . Раствор устойчив в течение 7 сут.

#### 4.5.4 Приготовление раствора гипохлорита натрия

4.5.4.1 Приготовление концентрированного раствора гипохлорита натрия

4.5.4.2 Берут навеску углекислого натрия массой 70 г. Навеску вносят в стакан вместимостью  $400 \text{ см}^3$  и с помощью мерного цилиндра добавляют  $170 \text{ см}^3$  дистиллированной воды. Содержимое перемешивают до полного растворения навески.

4.5.4.3 Берут навеску хлорной извести массой 100 г. Вносят в фарфоровый стакан вместимостью  $400 \text{ см}^3$  и добавляют  $170 \text{ см}^3$  дистиллированной воды и при тщательном перемешивании постепенно вносят приготовленный раствор углекислого натрия. Сначала содержимое стакана загустевает, затем по мере добавления раствора углекислого натрия вновь приобретает жидкую консистенцию. Полученный раствор с осадком фильтруют через воронку. Чтобы обеспечить полное прохождение реакции, в фильтрат добавляют еще  $25 \text{ см}^3$  раствора углекислого натрия и, если выпадет осадок, раствор снова фильтруют.

4.5.4.4 Полученный раствор гипохлорита натрия анализируют на содержание активного хлора по ГОСТ 11086.

4.5.4.5 Концентрированный раствор гипохлорита натрия, содержащий 0,35 г активного хлора, вносят в мерную колбу вместимостью  $100 \text{ см}^3$ , доводят объем раствора до метки дистиллированной водой и тщательно перемешивают. Получают раствор с содержанием активного хлора  $3,5 \text{ мг/см}^3$ . Раствор устойчив в течение 7 сут.

#### 4.5.5 Приготовление насыщенного раствора двууглекислого натрия

4.5.5.1 Берут навеску двууглекислого натрия массой 10,00 г. Вносят ее в мерную колбу вместимостью  $100 \text{ см}^3$ , доводят до метки дистиллированной водой и тщательно перемешивают. Раствор устойчив в течение 6 мес.

#### 4.5.6 Приготовление йод-крахмального реактива

4.5.6.1 Берут навеску растворимого крахмала массой 2,5 г. Вносят ее в стакан вместимостью  $500 \text{ см}^3$ , добавляют с помощью мерного цилиндра  $330 \text{ см}^3$  воды, нагревают содержимое до кипения и ки-

пятят в течение 15 мин. В полученный раствор вносят 3,34 г йодистого калия и кипятят еще в течение 5 мин. После охлаждения полученный йод-крахмальный реактив готов к использованию. Реактив устойчив в течение 7 сут.

#### 4.5.7 Приготовление раствора азотисто-кислого натрия с массовой долей 0,5 %

4.5.7.1 Берут навеску азотисто-кислого натрия массой 0,5 г. Вносят ее в мерную колбу вместимостью 100 см<sup>3</sup>, добавляют 70 см<sup>3</sup> дистиллированной воды и содержимое перемешивают до полного растворения навески. Доводят объем раствора до метки дистиллированной водой и перемешивают. Раствор устойчив в течение 7 сут.

#### 4.5.8 Приготовление контрольного раствора

4.5.8.1 В пробирку объемом 10 см<sup>3</sup> вносят 5 см<sup>3</sup> насыщенного раствора двууглекислого натрия; 1,5 см<sup>3</sup> раствора гипохлорита натрия; 1,5 см<sup>3</sup> раствора азотисто-кислого натрия и 1 см<sup>3</sup> дистиллированной воды.

#### 4.5.9 Приготовление градуировочных растворов

4.5.9.1 Градуировочные растворы готовят согласно таблице 1, в которой определен состав приготавливаемого раствора. Последовательность приливания растворов соответствует последовательности граф, в которых указаны объемы приливаемых растворов для получения разных концентраций. Градуировочные растворы готовят в пробирках с притертыми пробками. После приливания к стандартному раствору № 1 или № 2 и раствору двууглекислого натрия раствора гипохлорита натрия и раствора азотисто-кислого натрия содержимое пробирки каждый раз тщательно встряхивают в течение 1 мин.

#### 4.6 Построение градуировочного графика

4.6.1 После приготовления градуировочных растворов определяют их оптические плотности относительно контрольного раствора на фотометре. Фотометрирование проводят в кюветах с толщиной поглощающего свет слоя 20 мм, со светофильтром с длиной волны 656 нм, соответствующей максимуму пропускания.

4.6.2 По результатам фотометрирования строят градуировочный график зависимости оптической плотности от концентрации. По оси абсцисс откладывают концентрации градуировочных растворов в мг/мл, а по оси ординат — соответствующие показания оптической плотности.

Т а б л и ц а 1 — Шкала градуировочных растворов

Номер градуировочного раствора	Состав градуировочного раствора, см <sup>3</sup>							Содержание триптиamina в градуировочном растворе, мг
	Стандартный раствор № 1	Стандартный раствор № 2	Раствор углекислого натрия	Раствор гипохлорита натрия	Раствор азотисто-кислого натрия	Йод-крахмальный реактив	Дистиллированная вода	
0	0	0	5,0	1,5	1,5	1,0	1,0	0,0000
1	0,20	0	5,0	1,5	1,5	1,0	0,8	0,0020
2	0,40	0	5,0	1,5	1,5	1,0	0,6	0,0040
3	0,60	0	5,0	1,5	1,5	1,0	0,4	0,0060
4	0,80	0	5,0	1,5	1,5	1,0	0,2	0,0080
5	1,00	0	5,0	1,5	1,5	1,0	0	0,0100
6	0	0,15	5,0	1,5	1,5	1,0	0,85	0,0150
7	0	0,30	5,0	1,5	1,5	1,0	0,7	0,0300
8	0	0,50	5,0	1,5	1,5	1,0	0,5	0,0500
9	0	1,00	5,0	1,5	1,5	1,0	0	0,1000

#### 4.7 Проведение испытания

4.7.1 Для проведения испытания образцов пакета материалов в АДУ (см. рисунок 1) создают концентрацию паров триэтиламина. Концентрация паров токсичного вещества и время воздействия определяют по НД на конкретный вид пакета материала.

Создание и определение концентрации паров токсичного вещества в паровоздушной смеси установки проводят по методике, приведенной в приложении А.

4.7.2 В фиксатор (см. рисунок 2) закрепляют при помощи накидной гайки пакет материалов с площадью заражения 10 см<sup>2</sup>, под который помещают сорбционную подложку. Сорбционную подложку крепят на рабочей платформе плунжера зажимным кольцом. Плунжер вставляют в корпус фиксатора и закрепляют при помощи колпачка.

Сорбционную подложку прижимают с помощью пружины плотно к пакету материалов.

4.7.3 После достижения в АДУ необходимых условий (влажность, температура, концентрация паров токсичных веществ) фиксаторы с образцами пакета материалов помещают в гнезда АДУ и фиксируют время начала испытания.

4.7.4 Продолжительность испытания (время от момента помещения пакета материалов в АДУ до извлечения из фиксатора подложки) определяют по НД на конкретный вид изделия и фиксируют в конце испытания.

4.7.5 Сорбционную подложку периодически меняют. Частоту смены подложек устанавливают в зависимости от требований НД на конкретный вид изделия.

4.7.6 В пробирку наливают 10 см<sup>3</sup> насыщенного раствора двууглекислого натрия и помещают в нее на 30 мин снятую подложку для экстрагирования поглощенных паров токсичных веществ.

4.7.7 В пробирку с притертой пробкой вносят пипеткой 5 см<sup>3</sup> экстракта (анализируемой пробы) и добавляют растворы в последовательности: 1,5 см<sup>3</sup> раствора гипохлорита натрия, содержащего 3,5 мг/см<sup>3</sup> активного хлора; 1,5 см<sup>3</sup> раствора азотисто-кислого натрия с массовой долей 0,5 %; 1,0 см<sup>3</sup> йод-крахмального реактива; 1,0 см<sup>3</sup> дистиллированной воды. После приливания к экстракту первых двух растворов содержимое пробирки каждый раз тщательно встряхивают.

4.7.8 Одновременно готовят контрольную пробу, содержащую 5 см<sup>3</sup> насыщенного раствора двууглекислого натрия, к которому добавлены 1,5 см<sup>3</sup> раствора гипохлорита натрия, содержащего 3,5 мг/см<sup>3</sup> активного хлора; 1,5 см<sup>3</sup> раствора азотисто-кислого натрия с массовой долей 0,5 %; 1,0 см<sup>3</sup> йод-крахмального реактива; 1,0 см<sup>3</sup> дистиллированной воды. После приливания к экстракту первых двух растворов содержимое пробирки каждый раз тщательно встряхивают.

4.7.9 После приготовления раствора по 4.4.6 определяют его оптическую плотность относительно контрольной пробы на фотометре. Фотометрирование проводят в кюветах с толщиной поглощающего свет слоя 20 мм, со светофильтром с длиной волны 656 нм, соответствующей максимуму пропускания.

4.7.10 При показаниях оптической плотности анализируемой пробы, выходящих за пределы градуировочного графика, раствор экстракта разбавляют насыщенным раствором двууглекислого натрия, подобрав по результатам предыдущего определения такую кратность разбавления, чтобы оптическая плотность полученного раствора экстракта оказалась в пределах градуировочного графика.

4.7.11 По градуировочному графику определяют концентрацию токсичных веществ в анализируемой пробе.

4.7.12 Время окончания испытаний определяется временем накопления за пакетом материалов предельно допустимого количества токсичного вещества и извлечением из фиксатора последней подложки.

4.7.13 После окончания испытания прибор разбирают и ватным тампоном, смоченным в этиловом спирте, протирают его составные части. Испытанные образцы помещают в нейтрализующий раствор.

4.7.14 Погрешность метода составляет до 20 % при доверительной вероятности 0,95.

#### 4.8 Обработка результатов

4.8.1 Массу триэтиламина  $m_i$ , мг, поглощенного одной сорбционной подложкой, вычисляют по формуле

$$m_i = 1,08 \cdot CKV, \quad (2)$$

где 1,08 — коэффициент неполноты экстракции токсичного вещества с подложки;

$C$  — концентрация токсичного вещества в анализируемой пробе, мг/см<sup>3</sup>;

$K$  — кратность разбавления анализируемой пробы;

$V$  — объем насыщенного раствора двууглекислого натрия, взятого для экстракции, см<sup>3</sup>.

4.8.2 Проницаемость пакета материалов ( $\Pi$ ), мг/см<sup>2</sup>, вычисляют по формуле

$$\Pi = \frac{1}{S} \cdot \sum_{i=1}^n m_i, \quad (3)$$

где  $S$  — площадь сорбционной подложки, см<sup>2</sup>;

$n$  — число используемых сорбционных подложек;

$m_i$  — масса токсичного вещества, прошедшего через пакет материала и поглощенного одной сорбционной подложкой, мг.

Величина предельно допустимого количества триэтиламина равна 0,006 мг/см<sup>2</sup>.

## 5 Метод определения воздухопроницаемости ФЗО

5.1 Определение воздухопроницаемости пакета материалов ФЗО проводят по ГОСТ 12088.

## 6 Требования безопасности

6.1 Для обеспечения электробезопасности выполняют требования ГОСТ 12.1.030, пожарной безопасности — требования ГОСТ 12.1.004.

6.2 Для обеспечения безопасного обращения с химическими веществами I, II и III классов опасности выполняют требования ГОСТ 12.1.007.

**Приложение А  
(обязательное)**

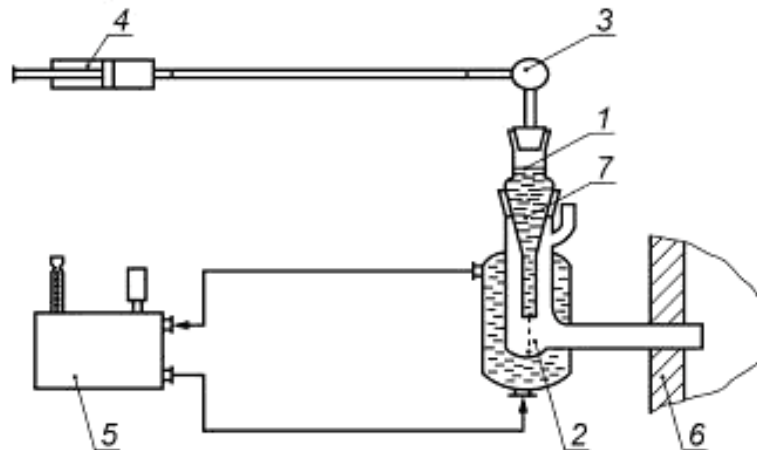
**Метод создания и определения концентрации паров токсичных веществ**

Настоящий метод предназначен для создания и определения концентрации паров токсичных веществ, в частности триэтиламина, в аэродинамической установке (далее — АДУ).

**А.1 Испытательное оборудование, средства измерений и реактивы**

А.1.1 Для испытаний используют:

- установку для создания концентрации (см. рисунок А.1);



1 — каплеуловитель; 2 — испаритель; 3 — ловушка с поглотителем; 4 — шприц; 5 — ультратермостат типа U-1 (или любой термостат, имеющий циркулярный насос); 6 — аэродинамическая установка; 7 — токсичное вещество

Рисунок А.1 — Установка для создания концентрации

- триэтиламин по НД
- лабораторные весы общего назначения 2-го класса с пределом взвешивания 200 г по ГОСТ OIML R 76-1;
- цилиндры 2-5, 1-500 ГОСТ 1770;
- пробирки П4-10-14/23 ГОСТ 25336;
- колбу 2-1000-2 ГОСТ 1770;
- пипетки 2-1-2-5 ГОСТ 29228;
- капельницу 3-7/11 ХС ГОСТ 25336;
- воду дистиллированную ГОСТ 6709;
- стаканчик СВ-24/10 ГОСТ 25336;
- натрий углекислый кислый ГОСТ 4201;
- спирт этиловый технический ГОСТ 17299.

**А.2 Подготовка и проведение работ по созданию концентрации**

**А.2.1 Создание концентрации токсичного вещества**

Скорость подачи паров токсичного вещества в аэродинамическую установку регулируют путем подбора диаметра капилляра капельницы, частотой отрыва капель, которая зависит от давления, создаваемого шприцом, и температуры воды водяной рубашки испарителя (см. рисунок А.1).

Выбранный капилляр калибруют. Стаканчик с  $1,0 \text{ см}^3$  дистиллированной воды взвешивают с погрешностью  $\pm 0,0002 \text{ г}$ . Вносят в стаканчик 10 капель токсичного вещества и снова взвешивают. По разности масс стаканчика находят массу токсичного вещества и массу одной капли токсичного вещества. Исходя из массы капли токсичного вещества и объема АДУ определяют предварительное число капель для создания заданной концентрации.

Концентрация паров триэтиламина от  $0,07$  до  $0,2 \text{ мг/дм}^3$  при диаметре капилляра  $0,2$ — $0,3 \text{ мм}$  и частоте отрыва  $2$ — $3$  капли в минуту создается за 30 мин.

В капельницу помещают от  $0,5$  до  $1 \text{ г}$  токсичного вещества. Капли равномерно отрываются и падают в испаритель, где испаряются при температуре  $(26 \pm 1) \text{ }^\circ\text{C}$ . Пары с постоянной скоростью поступают в АДУ при работающем вентиляторе.

При достижении заданной концентрации паров токсичного вещества в АДУ скорость отрыва капель снижают до такой величины, чтобы количество вновь поступающих паров в АДУ только поддерживало концентрацию на заданном уровне.

#### **А.2.2 Определение концентрации триэтиламина в АДУ**

Готовят насыщенный раствор двууглекислого натрия. Отбирают паровоздушную смесь из АДУ через два последовательно соединенных поглотительных сосуда, содержащих по 10 см<sup>3</sup> поглотительного раствора (насыщенный раствор двууглекислого натрия), сливая воду из пробоотборного сосуда.

Раствор из поглотительных сосудов сливают в пробирки с пришлифованными пробками. Массу токсичного вещества в растворах определяют по 4.7.7—4.7.11.

#### **А.3 Обработка результатов**

Концентрацию паров  $C$ , мг/дм<sup>3</sup>, токсичного вещества в аэродинамической установке вычисляют по формуле

$$C = \frac{(m_1 + m_2) \cdot 1000}{V}, \quad (4)$$

где  $m_1$ ,  $m_2$  — массы токсичного вещества в поглотительных растворах первого и второго сосудов, мг;

$V$  — объем пробы паровоздушной смеси (объем дистиллированной воды, слитой из пробоотборника), см<sup>3</sup>.

УДК 614.89:006.354

МКС 13.340.10

Ключевые слова: фильтрующая защитная одежда, химзащитный фильтрующе-сорбирующий материал, кожно-резорбтивное действие

---

Редактор *О.Н. Воробьева*  
Технический редактор *В.Н. Прусакова*  
Корректор *Ю.М. Прокофьева*  
Компьютерная верстка *В.И. Гриценко*

Сдано в набор 20.04.2015. Подписано в печать 21.05.2015. Формат 60×84<sup>1/8</sup>. Гарнитура Ариал. Усл. печ. л. 1,86.  
Уч.-изд. л. 1,40. Тираж 39 экз. Зак. 1981.

---

Издано и отпечатано во ФГУП «СТАНДАРТИНФОРМ», 123995 Москва, Гранатный пер., 4.  
[www.gostinfo.ru](http://www.gostinfo.ru) [info@gostinfo.ru](mailto:info@gostinfo.ru)