
МЕЖГОСУДАРСТВЕННЫЙ СОВЕТ ПО СТАНДАРТИЗАЦИИ, МЕТРОЛОГИИ И СЕРТИФИКАЦИИ
(МГС)
INTERSTATE COUNCIL FOR STANDARDIZATION, METROLOGY AND CERTIFICATION
(ISC)

МЕЖГОСУДАРСТВЕННЫЙ
СТАНДАРТ

ГОСТ
12.4.287—
2015

Система стандартов безопасности труда
ФИЛЬТРУЮЩАЯ ЗАЩИТНАЯ ОДЕЖДА
ОТ ПАРОВ, ГАЗОВ ТОКСИЧНЫХ ВЕЩЕСТВ

Технические условия

Издание официальное



Москва
Стандартинформ
2015

Предисловие

Цели, основные принципы и основной порядок проведения работ по межгосударственной стандартизации установлены ГОСТ 1.0—92 «Межгосударственная система стандартизации. Основные положения» и ГОСТ 1.2—2009 «Межгосударственная система стандартизации. Стандарты межгосударственные, правила и рекомендации по межгосударственной стандартизации. Правила разработки, принятия, применения, обновления и отмены»

Сведения о стандарте

1 ПОДГОТОВЛЕН Открытым акционерным обществом «Казанский химический научно-исследовательский институт» (ОАО «КазХимНИИ»)

2 ВНЕСЕН Федеральным агентством по техническому регулированию и метрологии (Росстандарт)

3 ПРИНЯТ Межгосударственным советом по стандартизации, метрологии и сертификации (протокол от 27 февраля 2015 г. № 75-П)

За принятие проголосовали:

Краткое наименование страны по МК (ИСО 3166) 004—97	Код страны по МК (ИСО 3166) 004—97	Сокращенное наименование национального органа по стандартизации
Армения	AM	Минэкономики Республики Армения
Беларусь	BY	Госстандарт Республики Беларусь
Казахстан	KZ	Госстандарт Республики Казахстан
Киргизия	KG	Кыргызстандарт
Россия	RU	Росстандарт
Таджикистан	TJ	Таджикстандарт

4 Приказом Федерального агентства по техническому регулированию и метрологии от 11 марта 2015 г. № 127-ст межгосударственный стандарт ГОСТ 12.4.287—2015 введен в действие в качестве национального стандарта Российской Федерации с 1 марта 2016 г.

5 Настоящий стандарт подготовлен на основе применения ГОСТ Р 12.4.280—2012. Приказом Федерального агентства по техническому регулированию и метрологии от 11 марта 2015 г. № 127-ст ГОСТ Р 12.4.280—2012 отменяется с 1 марта 2016 г.

6 ВВЕДЕН ВПЕРВЫЕ

Информация об изменениях к настоящему стандарту публикуется в ежегодном информационном указателе «Национальные стандарты», а текст изменений и поправок — в ежемесячном информационном указателе «Национальные стандарты». В случае пересмотра (замены) или отмены настоящего стандарта соответствующее уведомление будет опубликовано в ежемесячном информационном указателе «Национальные стандарты». Соответствующая информация, уведомление и тексты размещаются также в информационной системе общего пользования — на официальном сайте Федерального агентства по техническому регулированию и метрологии в сети Интернет

© Стандартиформ, 2015

В Российской Федерации настоящий стандарт не может быть полностью или частично воспроизведен, тиражирован и распространен в качестве официального издания без разрешения Федерального агентства по техническому регулированию и метрологии

II

Содержание

1 Область применения	1
2 Нормативные ссылки	1
3 Термины, определения и сокращения	3
4 Технические требования	3
4.1 Основные показатели и характеристики (свойства)	3
4.2 Требования к сырью, материалам, покупным изделиям	8
4.3 Комплектность	10
4.4 Маркировка	10
4.5 Упаковка	10
5 Требования безопасности и охраны окружающей среды	10
6 Правила приемки	10
7 Методы контроля	10
8 Транспортирование и хранение	13
9 Указания по эксплуатации	14
10 Гарантии изготовителя	14
Приложение А (обязательное) Инструкция по проведению стирки и нейтрализации фильтрующей защитной одежды	15

Введение

Настоящий стандарт входит в комплекс стандартов на специальную одежду, предназначенную для защиты от химических веществ.

Настоящий стандарт распространяется на фильтрующую защитную одежду (ФЗО), предназначенную для защиты кожных покровов работника от воздействия паров, газов токсичных веществ кожно-резорбтивного действия.

Особенностью фильтрующей защитной одежды является то, что в пакете материалов, кроме покровного и бельевого слоев, обязательно присутствует химзащитный фильтрующе-сорбирующий слой.

Комплект специальной одежды серии ФЗО — это «одежда-противогаз», где пары и газы токсичных химических веществ сорбируются химзащитной тканью, тем самым предотвращая их доступ к коже работника.

Химзащитный слой [ткань с закрепленным сорбентом(ами)] препятствует проникновению паров и газов токсичных химических веществ в подкостюмное пространство за счет процессов физической, химической сорбции, а в отдельных случаях и каталитической активности. Уровень защитных свойств обеспечивает эффективность и необходимое количество сорбента(тов) на химзащитной ткани.

Покровный слой пакета материалов изготавливают из тканей с нефте-, масло-, водоотталкивающей или кислотозащитной отделкой, защищающих работника от загрязнения, механических повреждений, воды и водных растворов, мелких капель и брызг агрессивных химических веществ. При работе в условиях взрыво-, пожароопасного производства используют ткань с огнезащитными и антистатическими свойствами.

Система стандартов безопасности труда

ФИЛЬТРУЮЩАЯ ЗАЩИТНАЯ ОДЕЖДА ОТ ПАРОВ, ГАЗОВ ТОКСИЧНЫХ ВЕЩЕСТВ

Технические условия

Occupational safety standards system.

Filter protective clothing from steams, gases of toxic substances. Specifications

Дата введения — 2016—03—01

1 Область применения

Настоящий стандарт распространяется на фильтрующую защитную одежду (далее — ФЗО), предназначенную для работы в условиях превышения установленных предельно допустимых концентраций вредных веществ в воздухе рабочей зоны в соответствии с ГОСТ 12.1.005.

Настоящий стандарт распространяется на ФЗО, изготовленную с использованием химзащитных фильтрующе-сорбирующих тканей на основе неуглеродных сорбентов и обеспечивающую защиту кожных покровов работника от воздействия паровой и газовой фазы токсичных химических веществ I, II, III классов опасности кожно-резорбтивного действия. Покровные слои ФЗО защищают от открытого пламени или капель кислот с концентрацией до 50 %.

Настоящий стандарт не распространяется на ФЗО, изготовленную с использованием химзащитной фильтрующе-сорбирующей ткани на основе углеродных сорбентов.

2 Нормативные ссылки

В настоящем стандарте использованы нормативные ссылки на следующие стандарты:

ГОСТ 12.0.003—74 Система стандартов безопасности труда. Опасные и вредные производственные факторы. Классификация

ГОСТ 12.1.005—88 Система стандартов безопасности труда. Общие санитарно-гигиенические требования к воздуху рабочей зоны

ГОСТ 12.4.031—84 Средства индивидуальной защиты. Определение сортности

ГОСТ 12.4.103—83 Система стандартов безопасности труда. Одежда специальная защитная, средства индивидуальной защиты ног и рук. Классификация

ГОСТ 12.4.115—82 Система стандартов безопасности труда. Средства индивидуальной защиты работающих. Общие требования к маркировке

ГОСТ 12.4.251—2013 Система стандартов безопасности труда. Одежда специальная для защиты от растворов кислот. Технические требования

ГОСТ 15.004—88 Система разработки и постановки продукции на производство. Средства индивидуальной защиты

ГОСТ 15.309—98 Система разработки и постановки продукции на производство. Испытания и приемка выпускаемой продукции. Основные положения

ГОСТ 427—75 Линейки измерительные металлические. Технические условия

ГОСТ 1770—74 Посуда мерная лабораторная стеклянная. Цилиндры, мензурки, колбы, пробирки. Общие технические условия

ГОСТ 3118—77 Реактивы. Кислота соляная. Технические условия

- ГОСТ 3765—78 Реактивы. Аммоний молибденовокислый. Технические условия
ГОСТ 4103—82 Изделия швейные. Методы контроля качества
ГОСТ 4204—77 Реактивы. Кислота серная. Технические условия
ГОСТ 4514—78 Ленты для электропромышленности. Технические условия
ГОСТ 5839—77 Реактивы. Натрий щавелево-кислый. Технические условия
ГОСТ 6309—93 Нитки швейные хлопчатобумажные и синтетические. Технические условия
ГОСТ 6709—72 Вода дистиллированная. Технические условия
ГОСТ 7502—98 Рулетки измерительные металлические. Технические условия
ГОСТ 10484—78 Реактивы. Кислота фтористоводородная. Технические условия
ГОСТ 10581—91 Изделия швейные. Маркировка, упаковка, транспортирование и хранение
ГОСТ 10681—75 Материалы текстильные. Климатические условия для кондиционирования и испытания проб и методы их определения
ГОСТ 12026—76 Бумага фильтровальная лабораторная. Технические условия
ГОСТ 12807—2003 Изделия швейные. Классификация стежков, строчек и швов
ГОСТ 14192—96 Маркировка грузов
ГОСТ 20490—75 Реактивы. Калий марганцовокислый. Технические условия
ГОСТ 20757—91 Изделия швейные для военнослужащих. Допуски при раскрое деталей специальной одежды
ГОСТ 21790—2005 Ткани хлопчатобумажные и смешанные одежные. Общие технические условия
ГОСТ 24297—2013 Верификация закупленной продукции. Организация проведения и методы контроля
ГОСТ 24363—80 Реактивы. Калия гидроокись. Технические условия
ГОСТ 25336—82 Посуда и оборудование лабораторные стеклянные. Типы, основные параметры и размеры
ГОСТ 29122—91 Средства индивидуальной защиты. Требования к стежкам, строчкам и швам
ГОСТ 29227—91 Посуда лабораторная стеклянная. Пипетки градуированные. Часть 1. Общие требования
ГОСТ 29251—91 Посуда лабораторная стеклянная. Бюретки. Часть 1. Общие требования
ГОСТ 29298—2005 Ткани хлопчатобумажные и смешанные бытовые. Общие технические условия
ГОСТ 31399—2009 Классификация типовых фигур мужчин по ростам, размерам и полнотным группам для проектирования одежды
ГОСТ EN 340—2012 Система стандартов безопасности труда. Одежда специальная защитная. Общие технические требования
ГОСТ ИСО 3635—2002* Одежда. Размеры. Определения, обозначения и требования к измерению
ГОСТ ISO 3758—2010 Изделия текстильные. Маркировка символами по уходу
ГОСТ ISO 15025—2012 Система стандартов безопасности труда. Одежда специальная для защиты от тепла и пламени. Метод испытаний на ограниченное распространение пламени
ГОСТ OIML R 76-1—2011 Государственная система обеспечения единства измерений. Весы неавтоматического действия. Часть 1. Метрологические и технические требования. Испытания
ГОСТ OIML R 111-1—2009 Государственная система обеспечения единства измерений. Гири классов E₁, E₂, F₁, F₂, M₁, M₁₋₂, M₂, M₂₋₃ и M₃. Часть 1. Метрологические и технические требования

П р и м е ч а н и е — При пользовании настоящим стандартом целесообразно проверить действие ссылочных стандартов в информационной системе общего пользования — на официальном сайте Федерального агентства по техническому регулированию и метрологии в сети Интернет или по ежегодному информационному указателю «Национальные стандарты», который опубликован по состоянию на 1 января текущего года, и по выпускам ежемесячного информационного указателя «Национальные стандарты» за текущий год. Если ссылочный стандарт заменен (изменен), то при пользовании настоящим стандартом, следует руководствоваться заменяющим (измененным) стандартом. Если ссылочный стандарт отменен без замены, то положение, в котором дана ссылка на него, применяется в части, не затрагивающей эту ссылку.

* На территории Российской Федерации действует ГОСТ Р ИСО 3635—99.

3 Термины, определения и сокращения

3.1 Термины и определения

В настоящем стандарте применены следующие термины с соответствующими определениями:

3.1.1 **фильтрующая защитная одежда**; ФЗО: СИЗК, фильтрующее воздух рабочей зоны от токсичных веществ, содержащихся в воздухе в виде газовой или паровой фазы (химический опасный, вредный производственный фактор — ГОСТ 12.0.003).

3.1.2 **химзащитная ткань**: Специально обработанная ткань с фильтрующе-сорбирующими свойствами, способная исключать или снижать до предельно допустимого уровня проникновение токсичных веществ в паровой и газовой фазах к кожным покровам работника.

3.1.3 **пакет материалов СИЗК**: Набор материалов СИЗК, расположенных в последовательности, определяемой нормативным документом на конкретный комплект СИЗК.

3.1.4 **пары и газы токсичных веществ**: Пары и газы веществ I, II, III классов опасности, от которых согласно ГОСТ 12.1.005 требуется специальная защита кожи работника.

3.1.5 **кожно-резорбтивное действие**: Действие токсичных веществ на кожные покровы работника, проявляющиеся после всасывания их в кровь.

3.1.6 **дегазация средств индивидуальной защиты**: Обезвреживание (нейтрализация) или удаление опасных химических веществ со средств индивидуальной защиты.

3.1.7 **бязь гладкокрашенная**: Хлопчатобумажная ткань полотняного переплетения.

3.2 Сокращения

В настоящем стандарте применены следующие сокращения:

СИЗК — средство индивидуальной защиты кожных покровов работника;

ПДУ — предельно допустимый уровень заражения кожных покровов работника;

ПДК — предельно допустимая концентрация вредных веществ в воздухе рабочей зоны;

КЗ — сорбент, основным действующим веществом которого является диоксид кремния;

ФЦМ — сорбент, ферроцианид меди;

МВО — масло-, водоотталкивающая отделка;

ПЭ — полиэфир;

ХЛ — хлопок;

ЗИП — запасные части, инструменты и принадлежности.

4 Технические требования

4.1 Основные показатели и характеристики (свойства)

4.1.1 В зависимости от назначения устанавливают три типа ФЗО в соответствии с таблицей 1.

Т а б л и ц а 1 — Типы ФЗО

Тип	Пакет материалов	Назначение
ФЗО-1	Химзащитный слой — хлопчатобумажная ткань, пропитанная двухкомпонентной сорбирующей системой. Бельевой слой — бязь гладкокрашенная	Обеспечивает защиту от паров и газовой фазы токсичных химических веществ в условиях превышения ПДК в 10 раз
ФЗО-2	Два слоя химзащитной хлопчатобумажной ткани, пропитанной комплексным неуглеродным сорбентом	Обеспечивает защиту от паров и газовой фазы токсичных химических веществ в условиях превышения ПДК более чем в 10 раз
ФЗО-3	Покровный слой — ткань с нефте-, масло-, водоотталкивающей отделкой, с огнезащитными и антистатическими свойствами или ткань полиэфирно-хлопковая с кислотоотталкивающей отделкой. Химзащитный слой — хлопчатобумажная ткань, пропитанная комплексным неуглеродным сорбентом или двухкомпонентной сорбирующей системой	Защищает от нефте-, маслопродуктов, открытого пламени или капель кислот до 50 % концентрации. Обеспечивает защиту от паров и газовой фазы токсичных химических веществ в условиях превышения ПДК более чем в 10 раз

4.1.2 Показатели назначения

4.1.2.1 ФЗО является средством защиты длительного пользования (не менее 12 мес. эксплуатации).

4.1.2.2 ФЗО обеспечивает защиту от гаммы продуктов — паров, газов, токсичных химических веществ в условиях превышения ПДК в 10 и более чем в 10 раз.

4.1.2.3 ФЗО-3 (в зависимости от выбранного покровного слоя) должна обеспечивать защиту от открытого пламени в течение 10 с в соответствии с требованиями ГОСТ ISO 15025. Остаточное горение и тление покровного слоя комплекта после воздействия пламени должны быть не более 2 с, или ФЗО-3 должна обеспечивать защиту от капель кислот до 50 % концентрации в соответствии с требованиями ГОСТ 12.4.251.

4.1.2.4 Химзащитная ткань на основе комплексного неуглеродного сорбента должна содержать ферроцианид меди в пределах от 12 % до 18 %.

4.1.2.5 Химзащитная ткань на основе двухкомпонентной сорбирующей системы должна иметь содержание сорбента КЗ в пределах от 12 % до 18 %, ферроцианида меди — в пределах от 12 % до 18 %.

4.1.2.6 Масса ФЗО должна быть не более 3,8 кг.

4.1.3 Конструктивные требования

Комплект ФЗО должен состоять из двухслойного пакета материалов, сшитого в боковых швах.

4.1.3.1 Куртка должна быть прямого силуэта с втачным капюшоном и с центральной бортовой застежкой, переходящей на капюшон, с рукавами рубашечного покроя. На полочках, в области груди, должны быть расположены накладные карманы с клапанами, застегивающимися на пуговицы. На правой полочке с изнаночной стороны должен быть настроен защитный клапан, застегивающийся на текстильную застежку. Спинка по горловине должна иметь две выточки. Полубочки куртки должны быть цельнокроеными с нижними частями рукавов. На рукавах должны располагаться налокотники из ткани покровного слоя. С изнаночной стороны рукавов должны быть настроены напульсники из химзащитной ткани, которые стягиваются в нижней части рукавов эластичной лентой. Рукава куртки должны иметь хлястики, застегивающиеся на текстильную застежку. Капюшон должен быть на подкладке из бязи гладкокрашенной. На центральной части капюшона должны располагаться хлястик и держатель с рамками, а на передних частях — хлястики с текстильной застежкой, позволяющие регулировать капюшон по объему. По линии лицевого выреза у капюшона должна быть настроена накладка из химзащитной ткани, стянутая эластичной лентой. Для герметизации капюшона по линии лицевого выреза должна быть стяжка из хлопчатобумажной киперной ленты.

4.1.3.2 Брюки должны быть прямого силуэта с притачным поясом, шлевками, накладными боковыми карманами с клапанами, застегивающимися на пуговицу. На поясе должны располагаться семь шлевок, через которые продевается ремень, изготовленный из ткани покровного слоя, застегивающийся на текстильную застежку. На передних и задних половинках брюк должны быть настроены наколенники и леи, являющиеся дополнительными средствами защиты и усиления. В брюках должен быть предусмотрен напуск на обувь, а с изнаночной стороны настроены надставки со штрипками. Брюки должны иметь хлястики, застегивающиеся на текстильную застежку.

4.1.3.3 Пятипалые перчатки должны быть изготовлены из трехслойного пакета материалов. Ладонная часть перчаток должна быть усилена изолирующим материалом.

4.1.3.4 В зависимости от условий эксплуатации и по согласованию изготовителя с потребителем ФЗО допускается изготавливать:

- с рукавами различной конструкции;
- с различными видами и местом расположения застежек;
- с различным местом расположения карманов.

4.1.3.5 ФЗО изготавливают на типовые фигуры мужчин, предусмотренные классификацией в соответствии с требованиями ГОСТ 31399.

4.1.3.6 Для определения размера ФЗО проводят измерения работника в соответствии с требованиями ГОСТ ИСО 3635. Контрольными измерениями для ФЗО являются рост и обхват груди. Допускается объединение величин контрольных измерений. Допускается использование дополнительных измерений:

- обхвата талии;
- обхвата бедер;

- длины руки;
- длины внутренней поверхности ноги;
- обхвата головы.

Интервалы контрольных измерений устанавливаются в соответствии с требованиями ГОСТ EN 340.

4.1.3.7 Измерения готовой ФЗО показаны на рисунках 1—3 и должны соответствовать требованиям таблиц 2, 3.

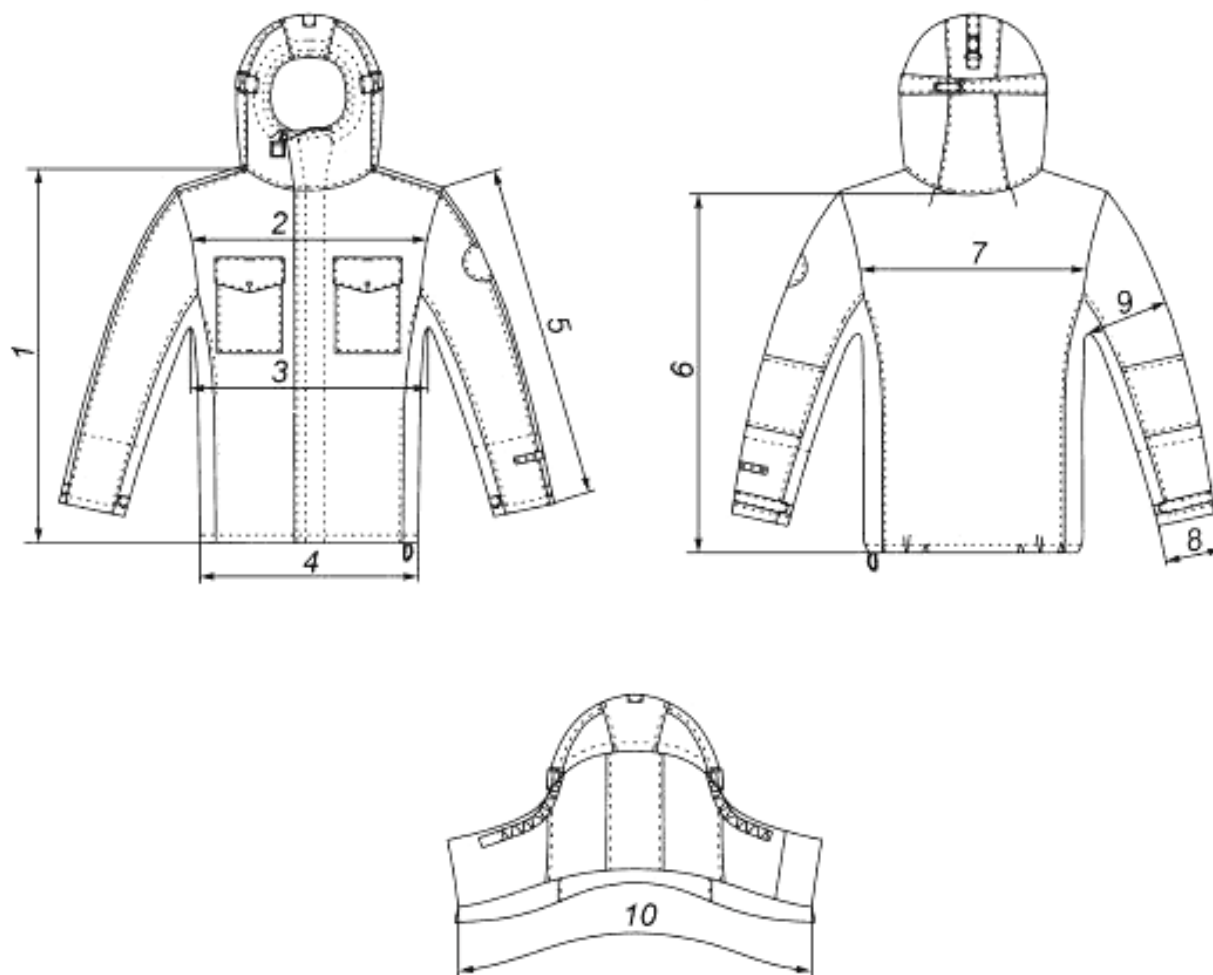


Рисунок 1 — Фильтрующая защитная одежда. Куртка

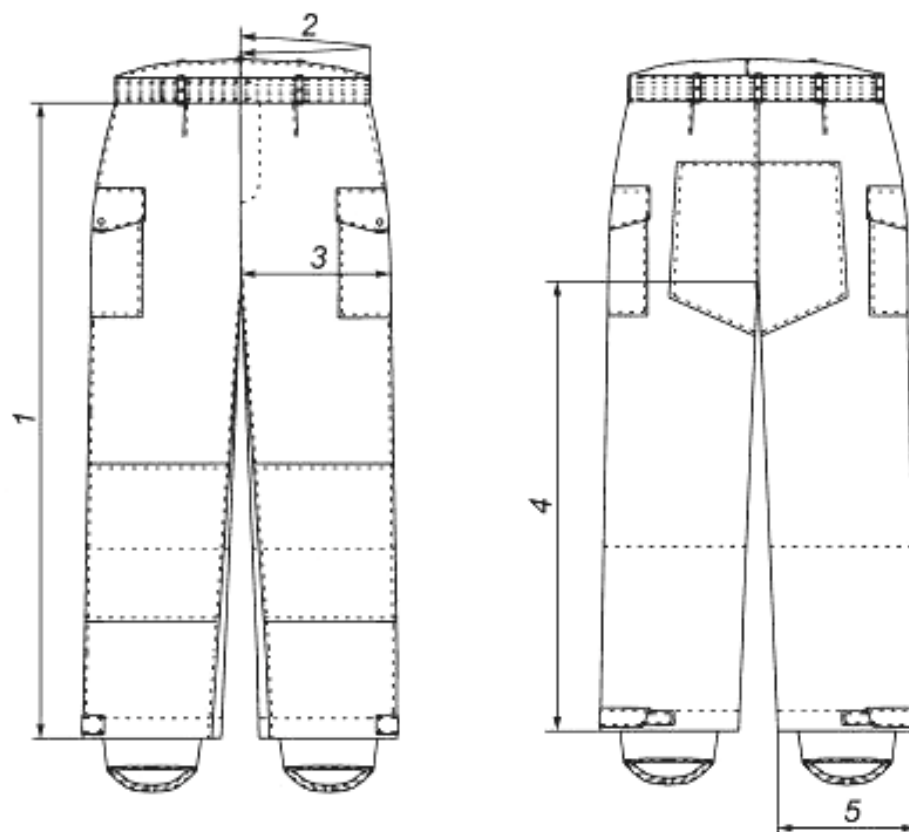


Рисунок 2 — Брюки

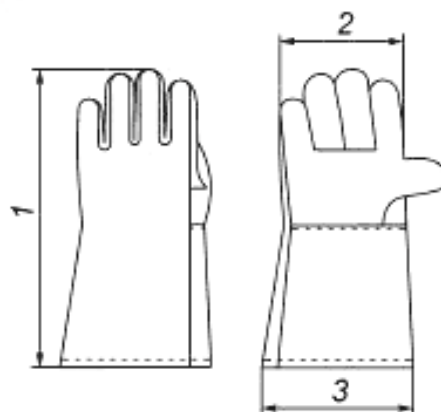


Рисунок 3 — Перчатки

Таблица 2

В сантиметрах

Номер измерения на рисунке	Наименование измерения	Рост	Обхват груди — размер						Предельное отклонение	
			92	96	100	104	108	112		
Куртка (см. рисунок 1)										
1	Длина полочки от верхней точки плечевого шва до низа	158	72,3	—	—	—	—	—	—	± 1,0
		164	74,3	74,4	74,5	74,6	74,7	—	—	
		170	76,3	76,4	76,5	76,6	76,7	76,8	—	
		176	78,3	78,3	78,5	78,6	78,7	78,8	—	
		182	—	—	80,5	80,6	80,7	—	—	
		188	—	—	—	82,6	—	—	—	
2	Ширина переда куртки в самом узком месте (в застегнутом виде)	158—	49,8	51,2	52,6	54,0	55,4	56,8	± 1,0	
		188								
3	Ширина куртки на уровне глубины проймы	158—	67,0	69,0	71,0	73,0	75,0	77,0	± 1,0	
		188								
4	Ширина куртки внизу (в застегнутом виде)	158—	56,0	58,0	60,0	62,0	64,0	66,0	± 1,0	
		188								
5	Длина рукава	158	60,8	—	—	—	—	—	± 1,0	
		164	63,1	63,4	63,7	64,0	64,3	—		
		170	65,4	65,7	66,0	66,3	66,6	66,9		
		176	67,7	68,0	68,3	68,6	68,9	69,2		
		182	—	—	70,6	70,9	71,2	71,5		
		188	—	—	—	73,2	—	—		
6	Длина спинки	158	72,0	—	—	—	—	—	± 1,0	
		164	74,0	74,0	74,0	74,0	74,0	—		
		170	76,0	76,0	76,0	76,0	76,0	76,0		
		176	78,0	78,0	78,0	78,0	78,0	78,0		
		182	—	—	80,0	80,0	80,0	—		
		188	—	—	—	82,0	—	—		
7	Ширина спинки в самом узком месте	158—	46,6	47,8	49,0	50,2	51,4	52,4	± 1,0	
		188								
8	Ширина рукава внизу	158—	19,0	19,5	20,0	20,5	21,0	21,5	± 1,0	
		188								
9	Ширина рукава на уровне глубины проймы	158—	27,6	28,3	29,0	29,7	30,4	31,1	± 1,0	
		188								
10	Длина горловины по линии втачивания капюшона	158—	74,1	75,3	76,5	77,7	78,5	80,1	± 1,0	
		188								
Брюки (см. рисунок 2)										
1	Длина по боковому шву	158	93,5	—	—	—	—	—	± 1,0	
		164	98,0	98,0	98,0	98,0	98,0	98,0		
		170	102,5	102,5	102,5	102,5	102,5	102,5		
		176	107,0	107,0	107,0	107,0	107,0	107,0		
		182	—	—	111,5	111,5	111,5	—		
		188	—	—	—	116,0	—	—		
2	Длина левой половины пояса (правая половина пояса длиннее на 3,5 см)	158—	44,5	46,5	48,5	50,5	52,5	54,5	± 1,0	
		188								
3	Ширина на уровне среднего шва	158—	36,1	37,3	38,5	39,7	40,9	42,1	± 1,0	
		188								

Окончание таблицы 2

В сантиметрах

Номер измерения на рисунке	Наименование измерения	Рост	Обхват груди — размер						Предельное отклонение
			92	96	100	104	108	112	
4	Длина по шаговому шву	158	69,4	—	—	—	—	—	± 1,0
		164	73,1	72,7	72,3	71,9	71,5	—	
		170	76,8	76,4	76,0	75,6	75,2	74,8	
		176	80,5	80,1	79,7	79,3	78,9	78,5	
		182	—	—	83,4	83,0	82,6	—	
		188	—	—	—	86,7	—	—	
5	Ширина внизу	158— 188	25,8	26,4	27,0	27,6	28,2	28,8	± 1,0

Таблица 3

В сантиметрах

Номер измерения на рисунке	Наименование измерения	Размер				Предельное отклонение
		20	22	24	26	
Перчатки (см. рисунок 3)						
1	Длина посередине	34,9	35,7	36,5	37,3	± 1,0
2	Ширина под захватом напалка большого пальца	11,5	12,5	13,5	14,5	± 0,5
3	Ширина внизу	15,5	16,5	17,5	18,5	± 0,5

4.1.4 Требования к совместимости и /или взаимозаменяемости

4.1.4.1 ФЗО должна сочетаться с различными респираторами и фильтрующими противогазами, защитной обувью (сапогами, ботинками). Конструкция ФЗО должна обеспечивать удобство использования с учетом типовых движений и поз, принимаемых работником в процессе эксплуатации, и не должна оказывать давление на тело.

4.1.5 Требования надежности

4.1.5.1 Прочность материалов и мест соединений должна обеспечивать ее целостность на весь срок эксплуатации.

4.1.5.2 Конструкцией ФЗО должны быть предусмотрены надевание и аварийное сбрасывание без посторонней помощи.

4.1.5.3 Защитные свойства ФЗО должны сохраняться после шести гигиенических стирок и не менее двенадцати нейтрализаций в водном растворе 1 %-ной соляной кислоты.

4.1.6 Требования эргономики

4.1.6.1 ФЗО по эргономике должна соответствовать требованиям ГОСТ EN 340.

4.1.7 Требования технологичности

4.1.7.1 ФЗО изготавливают в соответствии с требованиями настоящего стандарта, ГОСТ 15.004, образцом-эталоном, утвержденным в установленном порядке.

4.1.7.2 Раскрой деталей ФЗО осуществляют по лекалам, трафаретам, проверенным отделом технического контроля предприятия-изготовителя. Допуски при раскрое — согласно ГОСТ 20757.

4.1.7.3 Виды стежков, строчек и швов, применяемых для изготовления ФЗО, должны соответствовать требованиям ГОСТ 12807.

4.1.7.4 Требования к стежкам, строчкам, швам — в соответствии с ГОСТ 29122.

4.1.7.5 В изделиях не допускаются производственно-швейные дефекты согласно требованиям ГОСТ 12.4.031.

4.2 Требования к сырью, материалам, покупным изделиям

ФЗО изготавливают из материалов, указанных в таблице 4.

Т а б л и ц а 4 — Перечень материалов для ФЗО

Наименование материала	Краткая характеристика или нормативный документ	Назначение материала
Химзащитная ткань на основе двухкомпонентной сорбирующей системы	Импregnированная хлопчатобумажная ткань с поверхностной плотностью не более 270 г/м ² и содержанием КЗ в пределах от 12 % до 18 %, ФЦМ — в пределах от 12 % до 18 %	Для комплекта ФЗО-1 и деталей внутреннего слоя куртки, брюк, перчаток комплекта ФЗО-3
Антистатическая гладкокрашеная ткань саржа «Пробан»+МВО	По ГОСТ 21790	Для покровного слоя куртки, брюк, перчаток комплекта ФЗО-3
Полиэфирнохлопковая с кислотоотталкивающей пропиткой ткань	ПЭ — 65 %, ХЛ — 35 %, поверхностная плотность 210 г/м ² , отделка К ₅₀ , К ₅₀	Для покровного слоя куртки, брюк, перчаток комплекта ФЗО-3
Химзащитная на основе комплексного неуглеродного сорбента ткань	Импregnированная хлопчатобумажная ткань с поверхностной плотностью не более 220 г/м ² и содержанием сорбента ФЦМ в пределах от 12 % до 18 %	Для комплекта ФЗО-2 и деталей внутреннего слоя куртки, брюк, перчаток комплекта ФЗО-3
Гладкокрашеная бязь	По ГОСТ 29298	Для деталей подкладки куртки и брюк комплекта ФЗО-1, подкладки перчаток и капюшона, нижнего белья (куртки и брюк)
Тесьма вязаная окантовочная	Ширина 10 мм Ширина 17 или 22 мм	Для вешалки, держателей замка застежки-молнии Для окантовки надставок брюк
Рамка Р-06-01	Стальная никелированная	Для установки на капюшоне и поясе брюк
Лента эластичная	Ширина 22 мм	Для напульсников куртки и стяжки капюшона по лицевому вырезу
Лента хлопчатобумажная киперная	По ГОСТ 4514	Для стяжки капюшона по лицевому вырезу, вешалки, петель на рукавах куртки, держателя замка застежки-молнии
Застежка текстильная	Ширина 25 мм	Для застегивания куртки, хлястиков куртки, брюк и капюшона, защитного клапана куртки, пояса брюк
Застежка-молния	П20, В или Т8 с нижним металлическим ограничителем, бф или 10В латунная никелированная, или ЛХОВ длиной 700—850 мм П10, А, бф или 10А латунная никелированная длиной 190—240 мм	Для застегивания куртки Для застегивания брюк
Пуговица	Пластмассовая из аминопласта плоская с четырьмя отверстиями диаметром 17 мм	Для застегивания карманов куртки и брюк, пояса брюк, пристегивания куртки нижней (бельевого слоя)
Защитный материал прорезиненный изолирующий	Прорезиненный материал на основе бутылкаучука, поверхностная плотность не менее 450 г/м ²	Для ладонной части перчаток
Полиэфирные нитки 55Л Армированные нитки 45 ЛЛ	По ГОСТ 6309	Для соединения деталей куртки, брюк, перчаток, обметывания срезов и петель, пришивания пуговиц

Примечания

1 Допускается применять другие материалы по качеству, защитным и эксплуатационным свойствам не ниже указанных в таблице 4.

2 Допускается вместо пуговиц использовать стальные кнопки или никелированные КК-1-15 по нормативному документу.

3 Для пристегивания пояса брюк допускается использовать пряжку-замок «фастекс» SR40 по нормативному документу.

4 Для накладок на куртку и брюки допускается использовать огнестойкие световозвращающие материалы.

4.3 Комплектность

4.3.1 В комплект поставки ФЗО входят:

- куртка 1 шт.;
- брюки 1 шт.;
- перчатки 1 пара;
- ЗИП 1 комплект;
- памятка по пользованию комплектом ФЗО 1 экз.;
- руководство по эксплуатации 1 экз.;
- упаковочный ярлык 1 экз.

Примечание — По требованию заказчика в комплект ФЗО вкладывают комплект нижнего белья (куртку, брюки).

4.4 Маркировка

4.4.1 Маркировка ФЗО — согласно ГОСТ 12.4.115, ГОСТ 10581.

4.4.2 Классификацию и буквенное обозначение защитных свойств ФЗО осуществляют в соответствии с требованиями ГОСТ 12.4.103.

4.4.3 Размер ФЗО обозначают величинами контрольных размерных признаков типовой фигуры в следующей последовательности: рост, обхват груди. Указание размера ФЗО допускается выполнять на стандартной пиктограмме в соответствии с требованиями ГОСТ EN 340.

4.4.4 Транспортная маркировка — согласно ГОСТ 14192.

4.5 Упаковка

4.5.1 Упаковка ФЗО — согласно ГОСТ 12.4.115, ГОСТ 10581.

5 Требования безопасности и охраны окружающей среды

5.1 ФЗО в комплекте со средствами защиты органов дыхания, рук, ног должна обеспечивать защиту работника от воздействия паров, газов токсичных веществ в течение всего нормативного срока эксплуатации. ФЗО не предназначена для применения при выполнении работ, при которых возможно попадание на нее жидкой фазы токсичных веществ.

5.2 Материалы для изготовления ФЗО не должны оказывать кожно-раздражающего и кожно-резорбтивного действий на кожу, должны иметь разрешение к применению от органов государственного санитарного надзора.

5.3 Утилизация ФЗО не должна наносить вреда состоянию окружающей среды.

6 Правила приемки

6.1 Правила приемки ФЗО — согласно ГОСТ 15.309.

7 Методы контроля

7.1 Методы контроля качества ФЗО — согласно ГОСТ 4103.

7.2 Проверку измерений готовой ФЗО на соответствие значениям, указанным в таблице 2, 3, проводят путем промера изделия на столе в расправленном виде с помощью измерительной металлической линейки по ГОСТ 427 или измерительной металлической рулетки по ГОСТ 7502.

7.3 Защитные свойства ФЗО на соответствие 4.1.2.4, 4.1.2.5 обеспечиваются выбранным пакетом материалов, из которых она изготовлена, и количеством содержащегося на химзащитной ткани сорбента(ов).

Содержание сорбента (ферроцианида меди) на химзащитной ткани должно быть в пределах от 12 % до 18 %, после стирки — от 10 % до 16 %.

7.3.1 Определение массовой доли сорбента ферроцианида меди на химзащитной ткани после пропитки и после стирки

7.3.1.1 Оборудование, материалы и реактивы:

- лабораторный иономер И-160М по нормативному документу (НД);
- электроды — платиновый ЭПВ-1 (или аналогичные ЭПВ-01СР, ЭТП-02 СР) и хлорсеребряный ЭВЛ-1 МЗ;
- лабораторные весы общего назначения 2-го класса с пределом взвешивания 200 г по ГОСТ OIML R 76-1;
- гири по ГОСТ OIML R 111-1;
- магнитная мешалка ММ-5 по НД;
- бюретка 1-1-2-10 СКР по ГОСТ 29251;
- цилиндры 1-10-2, 3-50 по ГОСТ 1770;
- пипетка 2-1-2-10 по ГОСТ 29227;
- мерные колбы 2-100, 2-1000 по ГОСТ 1770;
- стаканы В-1-100, В-2-250, В-1-1000 по ГОСТ 25336;
- колбы Кн-3-100-34 ТХС, Кн-2-250-29/32 ТХС ГОСТ 25336;
- воронка В-56-80 по ГОСТ 25336;
- фильтровальная бумага ФПС по ГОСТ 12026;
- дистиллированная вода по ГОСТ 6709;
- серная кислота по ГОСТ 4204, х. ч., раствор с молярной концентрацией 3 моль/дм³;
- гидроокись калия по ГОСТ 24363, х. ч., раствор с молярной концентрацией 2 моль/дм³;
- марганцовокислый калий по ГОСТ 20490, х. ч., раствор с молярной концентрацией 0,004 моль/дм³;
- щавелево-кислый натрий, х. ч. по ГОСТ 5839;
- дифениламин по нормативному документу, раствор серной кислоты с массовой долей 1,0 %.

Для испытаний материалов допускается использование приборов иной конструкции, обеспечивающих сходимость результатов, и лабораторной посуды с аналогичными метрологическими характеристиками.

7.3.1.2 Подготовка к анализу

Перед анализом ткань кондиционируют в течение 24 ч по ГОСТ 10681.

Определяют точную молярную концентрацию марганцовокислого калия по раствору щавелево-кислого натрия.

Навеску щавелево-кислого натрия от 0,1300 до 0,1400 г растворяют в воде в мерной колбе вместимостью 100 см³, доводят объем до метки и тщательно перемешивают. 10 см³ полученного раствора переносят в коническую колбу для титрования. Приливают 3,0 см³ раствора серной кислоты с молярной концентрацией 3,0 моль/дм³, нагревают раствор от 70 °С до 80 °С (не допуская кипения) и горячий раствор титруют марганцовокислым калием. Раствор марганцовокислого калия приливают медленно по каплям при непрерывном взбалтывании жидкости, каждую каплю добавляют лишь после того, как обесцветилась предыдущая. Первоначально обесцвечивание марганцовокислого калия происходит медленно, затем оно ускоряется.

Титрование прекращают, когда избыточная капля марганцовокислого калия окрасит раствор в малиновый цвет, не исчезающий в течение от 1 до 2 мин. Титрование повторяют три раза, из полученных результатов берут среднее значение. Молярную концентрацию марганцовокислого калия M , моль/дм³, вычисляют по формуле

$$M = \frac{m \cdot 1000}{10 \cdot 316 \cdot V} \quad (1)$$

где m — масса навески щавелевокислого натрия, г;

10 — объем щавелево-кислого натрия, см³;

1000 — переводной коэффициент;

316 — молярная масса марганцовокислого калия, г/моль;

V — объем марганцовокислого калия, пошедший на титрование щавелево-кислого натрия, среднеарифметическое значение из трех измерений, см³.

Расхождение между параллельными результатами титрования не должно превышать 0,05 см³.

7.3.1.3 Проведение анализа

Навеску ткани 0,2000 г помещают в колбу вместимостью 100 см³, приливают 10,0 см³ раствора гидроксида калия с молярной концентрацией 2 моль/дм³, перемешивают в течение от 3 до 5 мин, сливают раствор гидроксида калия с ткани в стакан вместимостью 100 см³. Раствор в стакане разбавляют 20,0 см³ воды. Этот разбавленный раствор фильтруют через бумажный фильтр, собирая фильтрат в стакан вместимостью 250 см³. Процесс обработки одной и той же навески ткани раствором гидроксида калия проводят три раза, собирая фильтрат в один стакан. Затем навеску ткани ополаскивают 10,0 см³ дистиллированной воды, промывную воду также фильтруют. К фильтрату в стакан приливают 30,0 см³ раствора серной кислоты с молярной концентрацией 3 моль/дм³, погружают в стакан хлорсеребряный и платиновый электроды, титруют при перемешивании раствором марганцовокислого калия с молярной концентрацией 0,004 моль/дм³, измеряя окислительно-восстановительный потенциал. Марганцовокислый калий приливают сначала по 0,5 см³. С момента приближения к точке эквивалентности (на это указывает большое изменение потенциала при добавлении порции реагента) вводят реагент по 0,1 см³, фиксируя потенциал после каждой порции марганцовокислого калия.

Точку эквивалентности определяют расчетным методом. Вычисляют точку, в которой $\frac{\Delta E}{\Delta V}$ (ΔE — изменение потенциала электрода между двумя порциями марганцовокислого калия ΔV) достигает максимального значения, при этом $\frac{\Delta E^2}{\Delta V^2}$ — разница между каждой парой значений $\frac{\Delta E}{\Delta V}$, которая превращается в нуль. Поскольку $\frac{\Delta E^2}{\Delta V^2}$ меняет знак и проходит через нуль между двумя порциями марганцовокислого калия, то объем, соответствующий точке эквивалентности, должен лежать внутри этого интервала.

Точку эквивалентности можно установить по индикатору — дифениламину.

Раствор дифениламина добавляют перед титрованием (одну каплю) и титруют марганцовокислым калием до перехода окраски индикатора от зеленой к фиолетовой.

7.3.1.4 Обработка результатов

Массовую долю сорбента ферроцианида меди M , %, вычисляют по формуле

$$M = \frac{V_1 M \cdot 1,695 \cdot 100}{m}, \quad (2)$$

где V_1 — объем марганцовокислого калия, пошедший на титрование, см³;

M — молярная концентрация марганцовокислого калия, моль/дм³;

1,695 — молярная масса ферроцианида меди, соответствующая 1,0 см³ раствора марганцовокислого калия с молярной концентрацией 1 моль/дм³;

m — масса навески ткани, г.

За результат анализа принимают среднеарифметическое значение трех измерений.

Расхождение между результатами не должно превышать 1,0 %.

7.3.1.5 Ткань считают выдержавшей испытания по содержанию ферроцианида меди после пропитки, если массовая доля ферроцианида меди составляет от 12 % до 18 %, после стирки — от 10 % до 16 %.

7.3.2 Определение массовой доли сорбента диоксида кремния на химзащитной ткани, содержащей двухкомпонентную сорбирующую систему (диоксид кремния+ферроцианид меди) после пропитки ткани и после стирки

7.3.2.1 Оборудование, материалы и реактивы:

- спектрофотометр со спектральным диапазоном измерений 190—1100 нм;
- лабораторные весы общего назначения 2-го класса с пределом взвешивания 200 г по

ГОСТ OIML R 76-1;

- гири по ГОСТ OIML R 111-1;
- магнитная мешалка ММ-5 по НД;
- пипетки 5-1, 5-10 см³ по ГОСТ 29227;
- цилиндры 1-10-2, 3-50 по ГОСТ 1770;
- мерные колбы 5-25, 10-50, 2-100, 2-1000 по ГОСТ 1770;
- полиэтиленовые стаканы на 100 см³;
- молибдат аммония по ГОСТ 3765;
- фтористоводородная кислота по ГОСТ 10484, х. ч.;
- гидроокись калия по ГОСТ 24363, х. ч., раствор с молярной концентрацией 0,5 моль/дм³;

- кремневая кислота, х. ч.;
- серная кислота по ГОСТ 4204, х. ч.;
- соляная кислота по ГОСТ 3118, х. ч.;
- дистиллированная вода по ГОСТ 6709.

7.3.2.2 Проведение анализа

Приготовление градуировочных растворов

Навеску 0,1000 г кремневой кислоты помещают в полиэтиленовую посуду. Добавляют 1 см³ фтористоводородной кислоты, разбавляют дистиллированной водой и количественно переносят полученный раствор в мерную колбу вместимостью 100 см³, доводят до метки дистиллированной водой. Раствор готовят в день построения градуировочного графика.

Для приготовления градуировочных растворов в ряд мерных колб вместимостью 50 см³ вносят: 0,1; 0,2; 0,3; 0,4; 0,5; 0,6; 0,7; 0,8; 1,0 см³ рабочего стандартного раствора кремневой кислоты, добавляют 5 см³ молибдата аммония и доводят объемы до метки. Каждый градуировочный раствор готовят параллельно не менее трех раз.

Измерения проводят по истечении 30 мин на спектрофотометре при длине волны 375 нм. Оптическую плотность измеряют относительно холостого раствора. Строят градуировочную зависимость оптической плотности от объема (в кубических сантиметрах) рабочего стандартного раствора.

7.3.2.3 Подготовка пробы

Сорбент на химзащитной ткани — нормальный ферроцианид меди в щелочной среде разлагают и переводят в гидроксид меди, используя методику 7.3.1. К оставшемуся образцу ткани приливают 20,0 см³ дистиллированной воды и ополаскивают пробу. Далее прибавляют 10,0 см³ раствора соляной кислоты, перемешивают в течение 5 мин, затем раствор сливают. Навеску ткани ополаскивают дистиллированной водой.

7.3.2.4 Выполнение измерений

К навеске ткани приливают 1,0 см³ дистиллированной воды и 1,0 см³ фтористоводородной кислоты, перемешивают в течение от 5 до 10 мин, сливают раствор в мерную колбу вместимостью 50,0 см³. Продолжают смывать диоксид кремния дистиллированной водой, доводя объем до метки. Из полученного раствора берут аликвоту 0,5 см³, помещают ее в мерную колбу вместимостью 25,0 см³. Приливают 5 см³ раствора молибдата аммония, доводят объем до метки дистиллированной водой. По истечении 30 мин после добавления реактивов измеряют оптическую плотность раствора на спектрофотометре при длине волны 375 нм относительно холостой пробы.

7.3.2.5 Обработка результатов

Массовую долю диоксида кремния M , %, вычисляют по формуле

$$M = V_x \frac{0,077}{m} \cdot 100, \quad (3)$$

где V_x — объем найденного по градуировочному графику рабочего стандартного раствора, соответствующий оптической плотности, см³;

0,077 — расчетный коэффициент, г/см³;

m — навеска ткани, г.

За результат анализа принимают среднеарифметическое значение трех измерений.

Расхождение между результатами не должно превышать 1 %.

7.3.2.6 Ткань считают выдержавшей испытания по содержанию сорбента КЗ после пропитки, если массовая доля сорбента КЗ составляет от 12 % до 18 %, после стирки — от 10 % до 16 %.

7.4 Определение массы ФЗО на соответствие 4.1.2.6 проводят на весах по ГОСТ OIML R 76-1.

7.5 Стирку и дегазацию (нейтрализацию) ФЗО проводят по инструкции в соответствии с приложением А.

7.6 Входной контроль качества материалов и покупных изделий — согласно ГОСТ 24297.

8 Транспортирование и хранение

8.1 Транспортирование и хранение ФЗО — согласно ГОСТ 10581.

8.2 ФЗО хранят в сухом отапливаемом помещении на стеллажах без воздействия прямых солнечных лучей и атмосферных осадков.

8.3 Транспортирование проводят всеми видами транспорта в соответствии с правилами перевозки грузов, действующими на данном виде транспорта и обеспечивающими сохранность ФЗО от атмосферных воздействий.

8.4 Не допускается совместное хранение и транспортирование ФЗО с кислотами, щелочами, окислителями, растворителями, маслами.

9 Указания по эксплуатации

9.1 ФЗО рекомендуют надевать на нательное белье (куртку нижнюю, брюки нижние из бязи гладкокрашенной).

9.2 Куртку ФЗО при эксплуатации следует заправлять в брюки.

9.3 Продолжительность эксплуатации ФЗО в течение рабочей смены до 8 ч.

9.4 ФЗО сохраняет защитные свойства в течение 12 и более месяцев эксплуатации.

9.5 ФЗО следует эксплуатировать в положении «герметично», если имеет место превышение ПДК веществ в воздухе рабочей зоны. Если концентрация вредных веществ не превышает допустимый уровень, то ее эксплуатируют в разгерметизированном виде — в положении «наготове».

9.6 Готовая ФЗО должна содержать информацию по уходу в соответствии с требованиями ГОСТ ISO 3758.

9.7 ФЗО необходимо поставлять потребителю с памяткой по пользованию комплектом и руководством по эксплуатации, которые должны содержать следующую информацию:

- назначение ФЗО;
- указания по эксплуатации;
- инструкцию по стирке и нейтрализации в соответствии со свойствами использованных материалов, условиями эксплуатации ФЗО;
- время защитного действия ФЗО;
- гарантийный срок хранения ФЗО.

10 Гарантии изготовителя

При соблюдении потребителем требований транспортирования, хранения и указаний по эксплуатации на ФЗО устанавливают гарантийный срок в соответствии с нормативами, установленными в НД производителя.

Приложение А
(обязательное)

Инструкция по проведению стирки и нейтрализации фильтрующей защитной одежды

А.1 Гигиеническую стирку ФЗО проводят по мере загрязнения с использованием стиральных средств, рН раствора которых не должен превышать 8 единиц рН. Изменение цвета химзащитной ткани до светло-голубого (при воздействии растворов со щелочной средой) является признаком потери защитных свойств химзащитной ткани.

Запрещается стирать ФЗО содой, тринатрийфосфатом, мылом.

Моющий раствор готовят в соответствии с инструкцией к данному стиральному средству. Стирку проводят по режиму, указанному в таблице А.1.

Т а б л и ц а А.1

Наименование операции	Температура воды, °С	Отношение массы комплекта к объему раствора, кг/дм ³	Продолжительность операции, мин
Загрузка	—	—	—
Замачивание (без моющего средства)	От 30 до 40 включ.	—	3
Полоскание	Св. 30 × 40 ×	—	3
Стирка	× 50 × 60 ×	—	10
Первое полоскание	× 40 × 50 ×	1:10	3
Второе полоскание	× 30 × 40 ×	—	3
Третье полоскание	× 20 × 30 ×	—	3
Выгрузка	—	—	—
Примечание — Сушку проводят при температуре не более 70 °С.			

А.2 ФЗО подвергают нейтрализации после 1 мес эксплуатации. При эксплуатации в зоне постоянного превышения ПДК вредных веществ нейтрализацию проводят через две недели.

Коричневый цвет химзащитной ткани свидетельствует о сохранении защитных свойств ФЗО. Изменение цвета химзащитной ткани (на желтый, черный, белый) указывает на образование продуктов присоединения (аддуктов) сорбента ферроцианида меди с химическими веществами и сигнализирует о необходимости проведения нейтрализации. После нейтрализации коричневый цвет химзащитной ткани восстанавливается и ФЗО может быть использована для дальнейшей эксплуатации.

Режим нейтрализации приведен в таблице А.2.

Т а б л и ц а А.2

Наименование операции	Температура воды, °С	Отношение массы комплекта к объему раствора, кг/дм ³	Продолжительность операции, мин
Замачивание в 1 %-ном водном растворе соляной кислоты	—	—	60
Первое полоскание	От 18 до 22	1:20	2—3
Второе полоскание	—	—	2—3
Третье полоскание	—	—	2—3
Отжим	—	—	—
Примечание — Сушку проводят при температуре не более 70 °С.			

УДК 614.89:006.354

МКС 13.340.10

Ключевые слова: фильтрующая защитная одежда, химзащитная фильтрующе-сорбирующая ткань, пакет материалов, дегазация (нейтрализация), кожно-резорбтивное действие

Технический редактор *В.Н. Прусакова*
Корректор *Ю.М. Прокофьева*
Компьютерная верстка *И.А. Налейкиной*

Сдано в набор 21.04.2015. Подписано в печать 19.05.2015. Формат 60×84^{1/8}. Гарнитура Ариал.
Усл. печ. л. 2,32. Уч.-изд. л. 1,75. Тираж 39 экз. Зак. 1953.

Издано и отпечатано во ФГУП «СТАНДАРТИНФОРМ», 123995 Москва, Гранатный пер., 4.
www.gostinfo.ru info@gostinfo.ru