
МЕЖГОСУДАРСТВЕННЫЙ СОВЕТ ПО СТАНДАРТИЗАЦИИ, МЕТРОЛОГИИ И СЕРТИФИКАЦИИ
(МГС)

INTERSTATE COUNCIL FOR STANDARDIZATION, METROLOGY AND CERTIFICATION
(ISC)

МЕЖГОСУДАРСТВЕННЫЙ
СТАНДАРТ

ГОСТ
12.4.289—
2015

Система стандартов безопасности труда

**КОСТЮМЫ ИЗОЛИРУЮЩИЕ
С ПРИНУДИТЕЛЬНОЙ ПОДАЧЕЙ ВОЗДУХА
В ПОДКОСТЮМНОЕ ПРОСТРАНСТВО**

Методы испытаний

Издание официальное



Москва
Стандартинформ
2015

Предисловие

Цели, основные принципы и основной порядок проведения работ по межгосударственной стандартизации установлены в ГОСТ 1.0—92 «Межгосударственная система стандартизации. Основные положения» и ГОСТ 1.2—2009 «Межгосударственная система стандартизации. Стандарты межгосударственные, правила и рекомендации по межгосударственной стандартизации. Правила разработки, принятия, применения, обновления и отмены»

Сведения о стандарте

1 РАЗРАБОТАН Открытым акционерным обществом «Казанский химический научно-исследовательский институт» (ОАО «КазХимНИИ»)

2 ВНЕСЕН Федеральным агентством по техническому регулированию и метрологии (Росстандарт)

3 ПРИНЯТ Межгосударственным советом по стандартизации, метрологии и сертификации (протокол от 27 марта 2015 г. № 76-П)

За принятие проголосовали:

Краткое наименование страны по МК (ИСО 3166) 004—97	Код страны по МК (ИСО 3166) 004—97	Сокращенное наименование национального органа по стандартизации
Армения	AM	Минэкономики Республики Армения
Беларусь	BY	Госстандарт Республики Беларусь
Казахстан	KZ	Госстандарт Республики Казахстан
Киргизия	KG	Кыргызстандарт
Россия	RU	Росстандарт
Таджикистан	TJ	Таджикстандарт
Украина	UA	Минэкономразвития Украины

4 Приказом Федерального агентства по техническому регулированию и метрологии от 27 мая 2015 г. № 450-ст межгосударственный стандарт ГОСТ 12.4.289—2015 введен в действие в качестве национального стандарта Российской Федерации с 1 июня 2016 г.

5 ВВЕДЕН ВПЕРВЫЕ

Информация об изменениях к настоящему стандарту публикуется в ежегодном информационном указателе «Национальные стандарты» (по состоянию на 1 января текущего года), а текст изменений и поправок — в ежемесячном информационном указателе «Национальные стандарты». В случае пересмотра (замены) или отмены настоящего стандарта соответствующее уведомление будет опубликовано в ежемесячном информационном указателе «Национальные стандарты». Соответствующая информация, уведомление и тексты размещаются также в информационной системе общего пользования — на официальном сайте Федерального агентства по техническому регулированию и метрологии в сети Интернет

© Стандартиформ, 2015

В Российской Федерации настоящий стандарт не может быть полностью или частично воспроизведен, тиражирован и распространен в качестве официального издания без разрешения Федерального агентства по техническому регулированию и метрологии

II

Содержание

1 Область применения	1
2 Нормативные ссылки	1
3 Термины и определения	2
4 Показатели качества КИППВ.	2
5 Методы испытаний КИППВ.	2
5.1 Определение коэффициента защиты	2
5.2 Определение объемной подачи воздуха	3
5.3 Определение времени непрерывной работы УОПВ	4
5.4 Определение избыточного давления в подкостюмном пространстве изолирующего костюма	5
5.5 Определение герметичности УОПВ	5
5.6 Определение микроклиматических параметров воздуха (температуры, относительной влажности) и содержания углекислого газа в подкостюмном пространстве	5
5.7 Определение массы КИППВ	5
5.8 Проверка устойчивости КИППВ к средствам очистки при воздействии дезинфицирующих и дегазирующих растворов	5
5.9 Определение сопротивления сплющиванию соединительного шланга	5
5.10 Определение прочности соединительного шланга и узла соединения УОПВ с соединительным шлангом	5
6 Требования безопасности	5
Библиография	6

Система стандартов безопасности труда

КОСТЮМЫ ИЗОЛИРУЮЩИЕ С ПРИНУДИТЕЛЬНОЙ ПОДАЧЕЙ ВОЗДУХА
В ПОДКОСТЮМНОЕ ПРОСТРАНСТВО

Методы испытаний

Occupational safety standards system. Insulating suits with forced oxygen supply into interior space of the suit.
Test methods

Дата введения — 2016—06—01

1 Область применения

Настоящий стандарт распространяется на изолирующие костюмы с принудительной подачей воздуха (КИППВ) из атмосферы через автономный носимый источник очищенного воздуха (узел очистки и подачи воздуха) в подкостюмное пространство, предназначенные для защиты от газов, паров и аэрозолей химических веществ, и устанавливает методы их испытаний.

Настоящий стандарт не распространяется на КИППВ с автономными дыхательными аппаратами на сжатом воздухе, связанном кислороде и шланговой подачей воздуха от внешнего источника воздухообеспечения.

Настоящий стандарт не распространяется на следующие специальные виды изолирующих костюмов:

- военные;
- пожарные;
- медицинские;
- авиационные;
- для подводных работ.

2 Нормативные ссылки

В настоящем стандарте использованы нормативные ссылки на следующие межгосударственные стандарты:

ГОСТ 12.1.004—91 Система стандартов безопасности труда. Пожарная безопасность. Общие требования

ГОСТ 12.1.030—81 Система стандартов безопасности труда. Электробезопасность. Защитное заземление, зануление

ГОСТ 12.4.064—84 Система стандартов безопасности труда. Костюмы изолирующие. Общие технические требования и методы испытаний

ГОСТ 12.4.234—2012 (EN 12941:1998) Система стандартов безопасности труда. Средства индивидуальной защиты органов дыхания. Фильтрующие СИЗОД с принудительной подачей воздуха, используемые со шлемом или капюшоном. Общие технические требования. Методы испытаний. Маркировка

ГОСТ 12.4.235—2012 (EN 14387:2008) Система стандартов безопасности труда. Средства индивидуальной защиты органов дыхания. Фильтры противогазовые и комбинированные. Общие технические требования. Методы испытаний. Маркировка

Издание официальное

1

ГОСТ EN 12942—2012 Система стандартов безопасности труда. Средства индивидуальной защиты органов дыхания. Фильтрующие СИЗОД с принудительной подачей воздуха, используемые с масками, полумасками и четвертьмасками. Общие технические требования. Методы испытаний. Маркировка

ГОСТ 15150—69 Машины, приборы и другие технические изделия. Исполнения для различных климатических районов. Категории, условия эксплуатации, хранения и транспортирования в части воздействия климатических факторов внешней среды

Примечание — При пользовании настоящим стандартом целесообразно проверить действие ссылочных стандартов в информационной системе общего пользования — на официальном сайте Федерального агентства по техническому регулированию и метрологии в сети Интернет или по ежегодному информационному указателю «Национальные стандарты», который опубликован по состоянию на 1 января текущего года, и по выпускам ежемесячного информационного указателя «Национальные стандарты» за текущий год. Если ссылочный стандарт заменен (изменен), то при пользовании настоящим стандартом следует руководствоваться заменяющим (измененным) стандартом. Если ссылочный стандарт отменен без замены, то положение, в котором дана ссылка на него, применяется в части, не затрагивающей эту ссылку.

3 Термины и определения

В настоящем стандарте применены следующие термины с соответствующими определениями:

3.1

костюм изолирующий: Средство индивидуальной защиты, изолирующее весь организм, предназначенное для защиты человека от воздействия опасных и вредных факторов окружающей среды. [ГОСТ 12.4.064—84, приложение 2]

3.2 **костюм изолирующий с принудительной подачей воздуха, КИППВ:** Изолирующий костюм, в который подача очищенного воздуха для дыхания и вентилирования подкостюмного пространства осуществляется с помощью автономного узла очистки и подачи воздуха через соединительный шланг.

3.3 **узел очистки и подачи воздуха, УОПВ:** Носимый источник очищенного воздуха, содержащий нагнетатель, противогазовые (комбинированные, противоаэрозольные) фильтры и автономный источник электропитания.

3.4 **нагнетатель воздуха:** Устройство, предназначенное для перемещения воздуха.

3.5 **противогазовые фильтры:** Фильтры, обеспечивающие защиту от газов и паров.

3.6 **комбинированные фильтры:** Фильтры, обеспечивающие защиту одновременно от газов, паров и аэрозолей.

3.7 **коэффициент защиты:** Кратность снижения средством индивидуальной защиты уровня воздействия на человека вредного или опасного фактора.

4 Показатели качества КИППВ

Изолирующие костюмы с принудительной подачей воздуха в подкостюмное пространство должны соответствовать требованиям ГОСТ 12.4.064 по изолирующим костюмам и обеспечивать выполнение всех технических требований к КИППВ, в том числе соответствие показателей качества работы УОПВ (коэффициент защиты, объемная подача очищенного воздуха, время непрерывной работы, избыточное давление в подкостюмном пространстве, герметичность УОПВ, создание микроклиматических параметров внутри костюма, масса изделия, устойчивость к средствам очистки при дезактивации и дезинфекции), соответствие параметрам прочности соединительных элементов УОПВ, изолирующего костюма.

5 Методы испытаний КИППВ

Испытания проводят при нормальных климатических условиях по ГОСТ 15150.

Средства измерений при проведении испытаний должны быть утвержденного типа и должны быть поверены в соответствии с правилами [1]. Допускается применять другие средства измерений, обеспечивающие необходимую точность измерений.

5.1 Определение коэффициента защиты

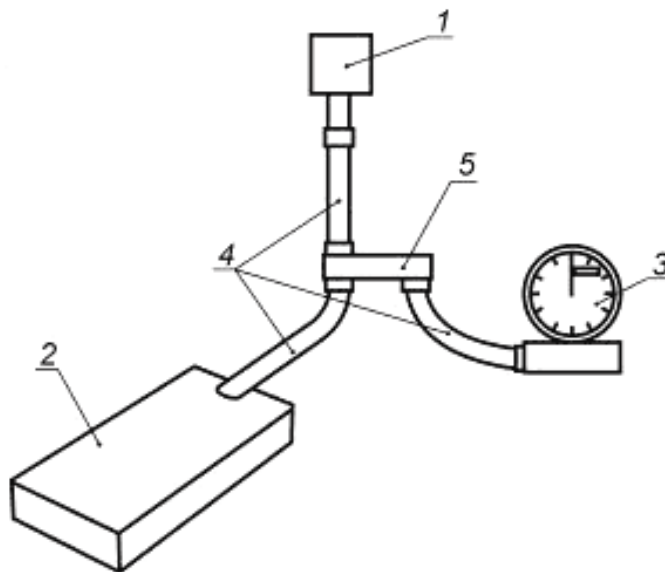
Коэффициент защиты пакета материалов от паров, газов токсичных веществ определяется отношением массы токсичных веществ, прошедших через 1 см² площади образца пакета материала за опре-

деленный промежуток времени, и поглощенной сорбционной подложки к предельно допустимому уровню токсичного вещества. Определение проводят в соответствии с ГОСТ 12.4.064.

5.2 Определение объемной подачи воздуха

5.2.1 Общие положения

Определение объемной подачи воздуха в подкостюмное пространство нагнетателем УОПВ, который должен обеспечивать не менее 120 дм³/мин по ГОСТ EN 12942, на соответствие техническим требованиям КИППВ проводят на стенде (рисунок 1). Стенд состоит из резинового/полиэтиленового пленочного рукавного герметически замкнутого по торцам сосуда (мешок Дугласа) объемом не менее 200 дм³, в средней части которого установлен штуцер для входа-выхода воздуха. Принцип определения объемной подачи воздуха УОПВ состоит в нагнетании воздуха в пустой мешок Дугласа за определенное время ($t = 30$ с или $t = 60$ с), измерении объема воздуха, закачанного в мешок Дугласа, выкачиванием воздуха через барабанный счетчик газа.



1 — УОПВ с присоединенными фильтрующими коробками; 2 — мешок Дугласа; 3 — барабанный счетчик газа; 4 — гофрошланг; 5 — двухходовой газовый переходник (кран)

Рисунок 1 — Стенд для проверки объемной подачи УОПВ

5.2.2 Требования к условиям проведения испытания

Испытание проводят в лабораторном помещении при температуре (25 ± 2) °С и относительной влажности (60 ± 5) %.

5.2.3 Испытательное оборудование и средства измерений

5.2.3.1 Стенд, изображенный на рисунке 1.

5.2.3.2 Секундомер с ценой деления 0,2 с по технической документации.

5.2.3.3 Счетчик газа барабанный с жидкостным затвором типа РГ7000 или ГСБ-400 класса точности 1 по технической документации.

5.2.4 Подготовка к проведению испытаний

5.2.4.1 Предварительно к УОПВ герметически подсоединяют фильтрующие коробки А2В2Е2К2Р3 типа ДОТ-600 по ГОСТ 12.4.235.

5.2.4.2 Собирают стенд в соответствии со схемой (см. рисунок 1). Из мешка Дугласа вытесняют воздух с помощью вакуумного насоса или вручную разглаживанием и скатыванием его в рулон. Далее к входному штуцеру мешка Дугласа через двухходовой кран подсоединяют шланг от УОПВ.

5.2.4.3 Проверяют наличие воды в газовом счетчике по риске водомерного устройства. С помощью регулируемых опор устанавливают газовый счетчик в горизонтальное положение по указателю уровня. Механическую стрелку отсчетного устройства газового счетчика подводят на нулевую точку в круговой шкале. Запоминают начальную цифру на роликовом отсчетном устройстве (V_1).

5.2.5 Проведение испытаний

5.2.5.1 Открывают кран входного штуцера мешка Дугласа. В момент включения УОПВ секундомером фиксируют начало подачи воздуха. Происходит наддув объема мешка Дугласа (при этом необходимо расправлять свернутый рулон для уменьшения сопротивления наддува). По окончании подачи воздуха время ($t = 30$ с или $t = 60$ с) фиксируют секундомером и одновременно закрывают кран входного штуцера мешка Дугласа. Далее выключают УОПВ.

5.2.5.2 С помощью двухходового крана отсоединяют от мешка Дугласа УОПВ и подсоединяют мешок Дугласа с газовому счетчику.

5.2.5.3 Воздух из мешка Дугласа полностью прокачивают через газовый счетчик, стрелка которого первоначально установлена на нулевое значение, с расходом не более 10 дм³/мин, измеряя окончание процесса (V_2 — объем воздуха, прошедшего через счетчик) на роликовом и стрелочном отсчетных устройствах в соответствии с инструкцией по эксплуатации на счетчик.

5.2.6 Обработка результатов

По результатам измерений в соответствии с 5.2.4.3 и 5.2.5.3 объемную подачу воздуха Q , дм³/мин, рассчитывают по формуле

$$Q = \frac{(V_2 - V_1)60}{t}, \quad (1)$$

где V_2 — конечное значение объема воздуха на роликовом и стрелочном отсчетных устройствах, дм³;

V_1 — начальное значение объема воздуха на роликовом отсчетном устройстве, дм³;

60 — переводной коэффициент из секунд в минуты;

t — время заполнения мешка Дугласа, с.

5.3 Определение времени непрерывной работы УОПВ

5.3.1 Определение времени непрерывной работы проводят при полностью заряженных аккумуляторах (или новых батарейках) включением в режим подачи воздуха УОПВ с герметически подсоединенными фильтрующими коробками А2В2Е2К2Р3 типа ДОТ-600 по ГОСТ 12.4.235 с использованием следующих средств измерения:

- цифровой вольтметр типа В7-35 или аналогичный прибор класса точности 1,5 для измерения постоянного напряжения от 0 до 50 В с точностью $\pm 0,5\%$;
- механические часы типа «Восток» с точностью ± 1 мин для измерения времени в пределах от 0 до 24 ч.

5.3.2 Предварительно в систему подвода электропитания УОПВ подключают цифровой вольтметр согласно схеме подключения (см. рисунок 2). Цифровой вольтметр предназначен для измерения напряжения в электрической цепи. По напряжению судят о работоспособности и емкости аккумуляторов (батареек) УОПВ. Снижение напряжения аккумуляторов (батареек) возможно только до минимального напряжения, установленного технической документацией на УОПВ.

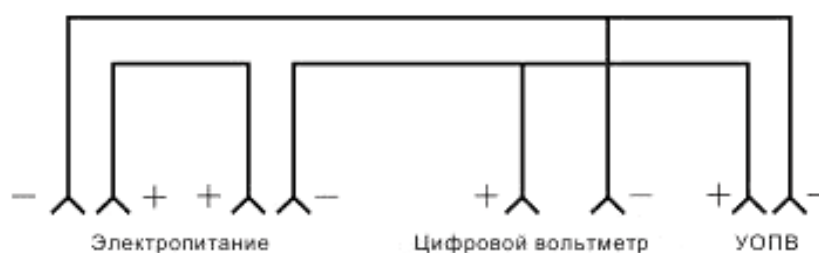


Рисунок 2 — Схема подключения цифрового вольтметра

5.3.3 Включают УОПВ, зафиксировав время начала и окончания испытаний (не менее 4 ч или в соответствии с технической документацией на КИППВ). В течение времени испытаний каждые 30 мин снимают показания с измерительного прибора, которые заносят в таблицу 1.

Таблица 1

Время, мин	Напряжение, В

После завершения испытаний проводят проверку объемной подачи воздуха УОПВ по 5.2.

5.3.4 Если в процессе испытаний произошел сбой в работе узла из-за выхода из строя любой составной части узла, испытания узла аннулируют.

5.3.5 Если в течение не менее 4 ч (или в течение времени в соответствии с технической документацией на КИППВ) объемная подача воздуха УОПВ составляла установленную технической документацией на КИППВ подачу воздуха, при сохранении на аккумуляторах (батареях) минимально установленного напряжения, то изделие соответствует своим техническим характеристикам.

5.4 Определение избыточного давления в подкостюмном пространстве изолирующего костюма

Проверку проводят при нормальной температуре окружающего воздуха по ГОСТ 15150, регистрируя избыточное давление воздуха в подкостюмном пространстве при включенном УОПВ.

5.4.1 Средства измерений

Средством измерений является мановакуумметр с пределом измерений 1000 Па и погрешностью не более 20 Па.

5.4.2 Проведение испытаний

На человека надевают КИППВ. Между соединительным штуцером изолирующего костюма и соединительным шлангом от УОПВ герметично вставляют (навинчивают) короткий патрубок, имеющий вход для мановакуумметра. Включают УОПВ и через 10—15 мин после установления стабильного положения работы КИППВ фиксируют избыточное давление воздуха мановакуумметром. Результат проверки считают положительным; если избыточное давление воздуха в подкостюмном пространстве изолирующего костюма, подаваемого УОПВ, составляет не более 300 Па.

5.5 Определение герметичности УОПВ

Герметичность УОПВ проверяют временным закрыванием патрубков заглушками, колпачком и нанесением мыльного раствора на все стыковочные поверхности узла. Включают нагнетатель и наблюдают за появлением или отсутствием мыльных пузырей.

5.6 Определение микроклиматических параметров воздуха (температуры, относительной влажности) и содержания углекислого газа в подкостюмном пространстве

Определение параметров проводят в соответствии с требованиями и методами испытаний по ГОСТ 12.4.064.

5.7 Определение массы КИППВ

Масса КИППВ не должна превышать 15 кг и определение ее проводят в соответствии с ГОСТ 12.4.064.

5.8 Проверка устойчивости КИППВ к средствам очистки при воздействии дезинфицирующих и дегазирующих растворов

Определение проводят в соответствии с технической документацией на конкретное изделие КИППВ.

5.9 Определение сопротивления сплющиванию соединительного шланга

Определение проводят в соответствии с ГОСТ 12.4.234.

5.10 Определение прочности соединительного шланга и узла соединения УОПВ с соединительным шлангом

Проверку проводят при нормальной температуре окружающего воздуха по ГОСТ 15150, при отсоединенном от изолирующего костюма соединительном шланге и включенном УОПВ.

5.10.1 Средства измерений

Средством измерений является термоанемометр для измерения линейной скорости воздушного потока с пределом измерений до 20 дм³/мин и погрешностью не более 10 %.

5.10.2 Проведение испытаний

Соединительный шланг, сочлененный с УОПВ, подвешивают, включают УОПВ и через 5 мин измеряют термоанемометром линейную скорость воздушного потока на срезе центра выходного отверстия соединительного шланга. Далее прикладывают к свободному концу соединительного шланга усилие 50 Н в течение 10 с и измеряют термоанемометром линейную скорость воздушного потока. При воздействии растягивающего усилия поток воздуха не должен уменьшиться более чем на 5 %.

6 Требования безопасности

Для обеспечения электробезопасности выполняют требования ГОСТ 12.1.030, пожарной безопасности — ГОСТ 12.1.004.

Библиография

- [1] ПР 50.2.006—94 Государственная система обеспечения единства измерений. Порядок проведения поверки средств измерения

УДК 614.89:006.354

МКС 13.340.10

Ключевые слова: система стандартов безопасности труда, изолирующие костюмы, специальная защитная одежда, изолирующие материалы, принудительная подача воздуха, подкостюмное пространство, узлы очистки и подачи воздуха, автономный источник электропитания, методы испытаний

Редактор *Л.И. Нахимова*
Технический редактор *В.Н. Прусакова*
Корректор *Е.Д. Дульнева*
Компьютерная верстка *В.И. Гриценко*

Сдано в набор 30.06.2015. Подписано в печать 27.07.2015. Формат 60×84^{1/8}. Гарнитура Ариал. Усл. печ. л. 1,40.
Уч.-изд. л. 0,95 Тираж 44 экз. Зак. 2589.

Издано и отпечатано во ФГУП «СТАНДАРТИНФОРМ», 123995 Москва, Гранатный пер., 4.
www.gostinfo.ru info@gostinfo.ru