



НАЦИОНАЛЬНЫЙ
СТАНДАРТ
РОССИЙСКОЙ
ФЕДЕРАЦИИ

ГОСТ Р
12.4.294—
2013
(ЕН 403:
2004)

Система стандартов безопасности труда
**СРЕДСТВА ИНДИВИДУАЛЬНОЙ ЗАЩИТЫ
ОРГАНОВ ДЫХАНИЯ.
САМОСПАСАТЕЛЬ ФИЛЬТРУЮЩИЙ С
КАПЮШОНОМ ДЛЯ ЗАЩИТЫ ПЕРСОНАЛА
ОПАСНЫХ ПРОИЗВОДСТВЕННЫХ ОБЪЕКТОВ
ОТ ХИМИЧЕСКИ ОПАСНЫХ ВЕЩЕСТВ И
ПРОДУКТОВ ГОРЕНИЯ**

Общие технические требования.
Методы испытаний.
Маркировка

EN 403:2004

Respiratory protective devices for self-rescue – Filtering devices
with hood for escape from fire – Requirements, testing, marking

(MOD)

Издание официальное



Москва
Стандартинформ

2014

Предисловие

1 ПОДГОТОВЛЕН Техническим комитетом по стандартизации средств индивидуальной защиты ТК 320 «СИЗ» на основе собственного аутентичного перевода на русский язык европейского регионального стандарта, указанного в пункте 4

2 ВНЕСЕН Техническим комитетом по стандартизации средств индивидуальной защиты ТК 320 «СИЗ»

3 УТВЕРЖДЕН И ВВЕДЕН В ДЕЙСТВИЕ Приказом Федерального агентства по техническому регулированию и метрологии от 22 ноября 2013 г. № 2139-ст

4 Настоящий стандарт является модифицированным по отношению к европейскому региональному стандарту EN 403:2004 «Средства индивидуальной защиты органов дыхания для эвакуации - Самоспасатель фильтрующий с капюшоном для эвакуации из зоны пожара (огня). Требования, методы испытаний, маркировка» (EN 403:2004 «Respiratory protective devices – for self-rescue – Filtering devices with hood for escape from fire – Requirements, testing, marking»).

Наименование настоящего стандарта изменено относительно наименования указанного регионального стандарта для приведения в соответствие с ГОСТ Р 1.5 (пункт 3.5)

5 ВВЕДЕН ВПЕРВЫЕ

Правила применения настоящего стандарта установлены в ГОСТ Р 1.-2012 (раздел 8). Информация об изменениях к настоящему стандарту публикуется в ежегодном (по состоянию на 1 января текущего года) информационном указателе «Национальные стандарты», а официальный текст изменений и поправок – в ежемесячном информационном указателе «Национальные стандарты». В случае пересмотра (замены) или отмены настоящего стандарта соответствующее уведомление будет опубликовано в ближайшем выпуске ежемесячного информационного указателя «Национальные стандарты». Соответствующая информация, уведомление и тексты размещаются также в информационной системе общего пользования – на официальном сайте Федерального агентства по техническому регулированию и метрологии в сети интернет (gost.ru)

© Стандартиформ, 2014

Настоящий стандарт не может быть полностью или частично воспроизведен, тиражирован и распространен в качестве официального издания без разрешения Федерального агентства по техническому регулированию и метрологии

II

Введение

Самоспасателю фильтрующему для выхода из зоны концентрации химически опасных веществ и продуктов горения дается положительная оценка только в том случае, если все отдельные компоненты самоспасателя отвечают требованиям настоящего стандарта, а также, если самоспасатель успешно прошел эксплуатационные испытания. При испытаниях некомплектного самоспасателя допустимо его моделирование при условии сохранения таких основных характеристик, как сопротивление дыханию и масса, соответствующая полностью укомплектованному самоспасателю.

НАЦИОНАЛЬНЫЙ СТАНДАРТ РОССИЙСКОЙ ФЕДЕРАЦИИ

Система стандартов безопасности труда

СРЕДСТВА ИНДИВИДУАЛЬНОЙ ЗАЩИТЫ ОРГАНОВ ДЫХАНИЯ. САМОСПАСАТЕЛЬ
ФИЛЬТРУЮЩИЙ С КАПЮШОНОМ ДЛЯ ЗАЩИТЫ ПЕРСОНАЛА ОПАСНЫХ
ПРОИЗВОДСТВЕННЫХ ОБЪЕКТОВ ОТ ХИМИЧЕСКИ ОПАСНЫХ ВЕЩЕСТВ И ПРОДУКТОВ
ГОРЕНИЯ

Общие технические требования. Методы испытаний. Маркировка

Occupational safety standards system.

Respiratory protective devices for self-rescue. Filtering devices with hood for escape from fire. Requirements, testing, marking

Дата введения—2014—12—01

1 Область применения**2**

Настоящий стандарт распространяется на самоспасатели фильтрующие с капюшоном для постоянного ношения пользователем, а также для хранения на рабочем месте (далее – самоспасатели), и предназначенные для защиты органов дыхания, лица и глаз персонала опасных производственных объектов от химически опасных веществ и продуктов горения.

Настоящий стандарт не распространяется на следующие виды средств индивидуальной защиты органов дыхания (СИЗОД):

- для применения в условиях недостатка кислорода;
- военные;
- пожарные;
- медицинские;
- авиационные;
- для горнодобывающей промышленности;
- для эвакуации при пожарах вне опасных производственных объектов.

2 Нормативные ссылки

В настоящем стандарте использованы нормативные ссылки на следующие стандарты:

ГОСТ 12.4.234-2012 Система стандартов безопасности труда. Средства индивидуальной защиты органов дыхания. Фильтрующие СИЗОД с принудительной подачей воздуха, используемые со шлемом или капюшоном. Общие технические требования. Методы испытаний. Маркировка

ГОСТ 12.4.235 – 2012 Система стандартов безопасности труда. Средства индивидуальной защиты органов дыхания. Фильтры противогазовые и комбинированные. Общие технические условия. Методы испытаний. Маркировка

ГОСТ 12.4.244–2013 Система стандартов безопасности труда. Средства индивидуальной защиты органов дыхания. Полумаски и четверть маски. Требования, испытания, маркировка

ГОСТ Р 12.4.246–2013 Система стандартов безопасности труда. Средства индивидуальной защиты органов дыхания. Фильтры противоаэрозольные. Общие технические условия

ГОСТ Р 12.4.189–99 Система стандартов безопасности труда. Средства индивидуальной защиты органов дыхания. Маски. Общие технические условия

ГОСТ Р 12.4.192-99 Система стандартов безопасности труда. Средства индивидуальной защиты органов дыхания. Полумаски фильтрующие с клапанами вдоха и несъемными противогазовыми и (или) комбинированными фильтрами. Общие технические условия

ГОСТ Р 12.4.233–2012 Система стандартов безопасности труда. Средства индивидуальной защиты органов дыхания. Термины и определения

ГОСТ Р ЕН 13274-1–2009 Система стандартов безопасности труда. Средства индивидуальной защиты органов дыхания. Методы испытаний. Часть 1. Определение коэффициента подсоса и коэффициента проникания через СИЗОД

Издание официальное

1

ГОСТ Р ЕН 13274-4-2012 Система стандартов безопасности труда. Средства индивидуальной защиты органов дыхания. Методы испытаний. Часть 4. Устойчивость к воспламенению

ГОСТ Р ЕН 13274-5-2012 Система стандартов безопасности труда. Средства защиты органов дыхания. Методы испытаний. Часть 5. Устойчивость к климатическим воздействиям

П р и м е ч а н и е – При пользовании настоящим стандартом целесообразно проверить действие ссылочных стандартов в информационной системе общего пользования – на официальном сайте Федерального агентства по техническому регулированию и метрологии в сети Интернет или по ежегодному информационному указателю «Национальные стандарты», который опубликован по состоянию на 1 января текущего года, и по выпускам ежемесячного информационного указателя «Национальные стандарты» за текущим год. Если заменен ссылочный стандарт, на который дана недатированная ссылка, то рекомендуется использовать действующую версию этого стандарта с учетом всех внесенных в данную версию изменений. Если заменен ссылочный стандарт, на который дана датированная ссылка, то рекомендуется использовать версию этого стандарта с указанным выше годом утверждения (принятия). Если после утверждения настоящего стандарта в ссылочный стандарт, на который дана датированная ссылка, внесено изменение, затрагивающее положение, на которое дана ссылка, то это положение рекомендуется применять без учета данного изменения. Если ссылочный стандарт отменен без замены, то положение, в котором дана ссылка на него, рекомендуется применять в части, не затрагивающей эту ссылку.

3 Термины и определения

В настоящем стандарте применены термины и определения в соответствии с ГОСТ Р 12.4.233 и номенклатура компонентов в соответствии с ЕН 134.

4 Описание

Самоспасатель фильтрующий, предназначенный для защиты органов дыхания на опасных производственных объектах от химически опасных веществ и продуктов горения - это средство индивидуальной защиты органов дыхания, обеспечивающее очистку воздуха, вдыхаемого пользователем из окружающего атмосферного воздуха.

Укомплектованный самоспасатель состоит из лицевой части с комбинированным фильтром и, при необходимости, соответствующей упаковки. Самостоятельная сборка и разборка самоспасателя пользователем не предусмотрена.

В качестве лицевой части самоспасателя может быть использован либо собственно капюшон, либо капюшон с вмонтированной маской/полумаской или четвертьмаской (загубником). Комбинированный фильтр соединен с лицевой частью, и его замена может быть произведена только с помощью специального инструмента.

5 Классификация

Самоспасатель, предназначенный для непосредственного ношения пользователем, относят к классу «М», для хранения на рабочем месте - к классу «S».

6 Общие технические требования

6.1 Общие положения

Все образцы при проведении всех испытаний должны соответствовать требованиям настоящего стандарта.

6.2 Эргономика

Требования настоящего стандарта предусматривают взаимодействие пользователя с самоспасателем в условиях, моделирующих, насколько это возможно, его использование в рабочих условиях.

6.3 Конструкция

Самоспасатель должен быть настолько прочным, насколько это предусмотрено нагрузками, которые он будет испытывать при применении в условиях, соответствующих требованиям своего класса.

На самоспасателе должны отсутствовать выступающие части или острые кромки, которые могли бы зацепиться за выступы в узких проходах.

Ни одна из деталей самоспасателя, которая соприкасается с пользователем, не должна

иметь острых углов или кромок.

Самоспасатель должен обеспечивать полную функциональность в любом положении. Испытания проводят в соответствии с 7.3 и 7.5.

6.4 Материалы

Материалы, используемые для изготовления самоспасателя, которые могут контактировать с кожей пользователя, не должны вызывать раздражения кожи или оказывать иное неблагоприятное воздействие на здоровье пользователя.

Все металлические детали самоспасателя должны быть устойчивы к коррозии или обеспечивать защиту от коррозии, например, с помощью упаковки.

Испытания проводят в соответствии с 7.3 и 7.5.

6.5 Масса

Масса готового к применению самоспасателя без упаковки или контейнера не должна превышать 1000 г.

Испытания проводят в соответствии с 7.1.

6.6 Кондиционирование

Все образцы до лабораторных или практических эксплуатационных испытаний должны быть подвергнуты процедуре предварительного кондиционирования в соответствии с 7.4.

6.7 Соединения

Соединения между компонентами самоспасателя должны быть устроены таким образом, чтобы предотвратить возможность их легкого разъединения при использовании.

Испытания проводят в соответствии с 7.3.

Соединение между фильтром и капюшоном должно выдерживать осевую силу растяжения 50 Н.

Испытания проводят в соответствии с 7.12.

6.8 Упаковка

Упаковка не должна свободно вскрываться без применения соответствующего инструмента.

Испытания проводят в соответствии с 7.3.

6.9 Практические эксплуатационные испытания

Укомплектованный самоспасатель должен пройти эксплуатационные испытания. Эти испытания общего характера предназначены для проверки самоспасателя на наличие недостатков, которые не могут быть установлены в процессе испытаний в соответствии с другими пунктами настоящего стандарта.

Если в ходе испытаний самоспасателя были выявлены недостатки, указывающие на невозможность его практического использования, испытательная лаборатория должна предоставить подробное описание этапов практических испытаний, при которых были выявлены эти недостатки. Это позволит повторить данные испытания в другой испытательной лаборатории и сопоставить результаты.

Испытания проводят в соответствии с 7.5.

6.10 Подсос/Проникание

6.10.1 Подсос под самоспасатель, исключаящий проницаемость противогазоаэрозольного фильтра (зона дыхания)

Подсос под фильтрующий самоспасатель, надетый в соответствии с инструкцией изготовителя, определяют на человеке.

Коэффициент подсоса в 46 из 50 результатов отдельных испытаний (десять человек по пять упражнений) должен быть не более 5 % (п.7.6.1). При этом для восьми из десяти испытателей коэффициент подсоса под самоспасатель не должен превышать 2 %.

6.10.2 Проникание в зону глаз

Проникание тест-вещества в зону глаз не должно превышать 20 %.

Испытания проводят в соответствии с 7.6.2.

6.11 Фильтры

6.11.1 Время защитного действия

Время защитного действия должно составлять не менее 15 мин при использовании тест-веществ, указанных в таблице 1.

Испытания проводят в соответствии с 7.7.

Т а б л и ц а 1 – Условия испытаний

Тест-вещество	Концентрация тест-вещества в воздухе, ¹⁾ см ³ /м ³ (ppm)	Проскоковая концентрация, ²⁾ см ³ /м ³ (ppm)
Пропеналь (акролеин)	100	0,5
Хлороводород (HCl)	1000	5
Цианистый водород (HCN)	400	10 ³⁾
Окись углерода	2500 5000 7500 10000	200 ⁴⁾
Тест-вещество	Концентрация тест-вещества в воздухе, ¹⁾ см ³ /м ³ (ppm)	Проскоковая концентрация, ²⁾ см ³ /м ³ (ppm)
<i>Циклогексан</i>	285	10
<i>Хлор</i>	30	05
<i>Сероводород</i>	500	10
<i>Диоксид серы</i>	270	5
<i>Аммиак</i>	100	25
¹⁾ Допускается отклонение на $\pm 10\%$. Регистрируемое время защитного действия, при необходимости, следует скорректировать при помощи простой пропорции, чтобы согласовать его с фактической концентрацией тест-вещества на входе в фильтр в процессе испытаний. ²⁾ Проскоковая концентрация является нормированной, не отражает действующие в России ПДК и используется только для фиксирования конечного значения сорбционной емкости противогазового фильтра в условиях лабораторных испытаний. ³⁾ C ₂ N ₂ может присутствовать в выходящем из фильтра воздухе. Общая концентрация (HCN + C ₂ N ₂) не должна превышать 10 см ³ /м ³ . ⁴⁾ Средняя величина в пределах 5-минутного отрезка времени.		

6.11.2 Проницаемость фильтров

Фильтры должны удовлетворять требованиям ГОСТ 12.4.246 по проницаемости противоаэрозольного фильтра класса Р2 при использовании аэрозоля хлорида натрия в качестве тест-аэрозоля.

Испытания проводят в соответствии с 7.8.

6.12 Клапаны

Укомплектованный самоспасатель должен быть оснащен одним или несколькими клапанами для вдоха и выдоха. Если самоспасатель оснащен клапанами, то они должны функционировать надлежащим образом, независимо от расположения. Клапаны должны быть защищены от грязи и механических повреждений.

Испытания проводят в соответствии с 7.9.

6.13 Сопротивление дыханию

Сопротивление при вдохе для самоспасателя не должно превышать 800 Па. Сопротивление на выдохе не должно превышать 300 Па.

Испытания проводят в соответствии с 7.9.

6.14 Воспламеняемость

Применяемые материалы не должны представлять опасность для пользователя и не должны легко воспламеняться. Фильтрующий самоспасатель, а также все его внешние детали не должны гореть или представлять какую-либо другую опасность для пользователя. Самоспасатель не может быть использован после проведения испытания на воспламеняемость.

Испытания проводят в соответствии с 7.3 и 7.10.

6.15 Содержание диоксида углерода во вдыхаемом воздухе

Среднее значение содержания диоксида углерода во вдыхаемом воздухе (мертвое пространство) не должно превышать 2 % по объему.

Испытания проводят в соответствии с 7.11.

6.16 Ремни крепления и/или оголовье

Если в самоспасателе предусмотрены ремни крепления и/или оголовье, то они должны удовлетворять требованиям ГОСТ 12.4.244.

6.17 Зрительное восприятие (обзор)**6.17.1 Смотровой экран**

Смотровой экран должен быть надежно вмонтирован в самоспасатель.

Испытания проводят в соответствии с 7.3 и 7.5.

6.17.2 Ухудшение зрительного восприятия

Смотровые экраны не должны искажать изображение. Оценка дается в процессе практических испытаний.

Не должно быть также значительного ухудшения зрительного восприятия из-за запотевания. Оценка дается в процессе практических испытаний.

Испытания проводят в соответствии с 7.5.

6.17.3 Поле зрения

Поле зрения признают удовлетворительным, если такая оценка была дана в процессе практических эксплуатационных испытаний.

Испытания проводят в соответствии с 7.5.

6.18 Герметичная упаковка

Укомплектованные самоспасатели или фильтрующие компоненты самоспасателя должны быть загерметизированы для защиты от влияния окружающей атмосферы таким образом, чтобы нарушение герметизации могло быть обнаружено визуально. Конструкция герметичной упаковки должна обеспечивать возможность быстрого вскрытия, при необходимости, и исключать возможность случайного вскрытия упаковки.

Испытания проводят в соответствии с 7.3 и 7.5

6.19 Целостность самоспасателя при высоких концентрациях монооксида углерода

Самоспасатель должен сохранять целостность и не представлять опасность для пользователя.

Испытания проводят в соответствии с 7.7.2.2 при использовании монооксида углерода в качестве тест-вещества при его содержании в газовой смеси в диапазоне от 0,25 % до 1,0 % по объему. Далее испытание следует проводить в соответствии с 7.3.

6.20 Проникание влаги

Если в фильтрующем самоспасателе используют материалы, чувствительные к влаге, то эти материалы должны быть защищены. Конструкция самоспасателя должна быть такой, чтобы слюна или конденсат не оказывали влияния на работу фильтрующего самоспасателя и не наносили вред пользователю.

После кондиционирования в соответствии с 7.4 самоспасатель должен соответствовать требованиям настоящего стандарта.

6.21 Температура вдыхаемого воздуха

Температура вдыхаемого воздуха не должна превышать 90 °С по сухому термометру и 50 °С по влажному термометру в процессе 15-минутных испытаний.

Испытания проводят в соответствии с 7.7.2.2 при использовании монооксида углерода в качестве тест-вещества с содержанием его в газовой смеси в диапазоне от 0,25 % до 1,0 % по объему.

6.22 Коммуникативные свойства

Пользователь самоспасателя должен иметь возможность вербального общения. Это требование не относится к самоспасателям, оснащенным загубником.

Испытания проводят в соответствии с 7.5.

7 Методы испытаний**7.1 Общие положения**

Если не оговорено применение специального оборудования и методов испытаний, то используют установленные настоящим стандартом методы испытаний и испытательное оборудование.

К проведению испытаний эксплуатационных свойств привлекают испытателей, не имеющих в анамнезе медицинских противопоказаний для данного вида деятельности. Лицо, отвечающее за проведение испытаний, должно принять решение о необходимости медицинского освидетельствования и медицинского контроля до и во время испытаний.

7.2 Номинальные значения и допустимые отклонения

Все значения величин, приведенные в настоящем стандарте, являются номинальными. Допускается отклонение $\pm 5\%$ от указанного значения температуры, не оговоренного в стандарте как максимальное или минимальное. При этом, если не указано иное, температура окружающей среды

при испытаниях должна находиться в пределах от 16°C до 32°C. Испытания на механическую прочность могут проводиться при температуре от 10°C до 30°C. Все другие значения температуры задаются с погрешностью $\pm 1^\circ\text{C}$.

7.3 Визуальный осмотр

Визуальный осмотр проводят в испытательной лаборатории до проведения лабораторных испытаний или испытаний эксплуатационных свойств. При проведении осмотра, может возникнуть необходимость в разборке самоспасателя в соответствии с инструкцией по эксплуатации, предоставляемой изготовителем. При визуальном осмотре проверяют маркировку самоспасателя и информацию, предоставляемую изготовителем.

7.4 Кондиционирование

7.4.1 Общие положения

Методы кондиционирования, предусмотренные в 7.4.2 – 7.4.6, проводят последовательно со всеми образцами для испытаний.

Кондиционирование самоспасателя проводят в наименьшей фабричной упаковке, в которой он хранится или поставляется.

7.4.2 Устойчивость к механическому воздействию

Самоспасатель испытывают в состоянии после поставки в соответствии с 8.3 ГОСТ 12.4.235 на 2000 оборотов (класс «S») и на 10 000 оборотов (класс «M»).

7.4.3 Устойчивость к удару

Самоспасатель испытывают в упакованном виде шесть раз из различных исходных положений посредством падения с высоты 1,5 м на гладкую бетонную поверхность.

Примечание – Данное испытание относится к аппаратам класса «M».

7.4.4 Устойчивость упаковки к проколам и разрыву

7.4.4.1 Принцип метода заключается в следующем: боек острием вниз падает с заданной энергией на упакованный самоспасатель в соответствии с 7.4.1, после чего упаковку, находящуюся под острием, вытаскивают и проверяют на наличие пробоин и разрывов.

7.4.4.2 Испытательное оборудование

Типичная испытательная установка, представленная на рисунке 1, состоит из:

- а) бойка;
- б) крепежного рычага ударника (он может поворачиваться определенным образом);
- в) гладкой поверхности из полированной стали;
- г) пружинных весов.

7.4.4.3 Метод испытания

Необходимо убедиться, что действующая сила крепежного рычага и ударника в состоянии покоя соответствует $1\text{H} \pm 2\%$. Необходимую настройку следует выполнять с помощью пружинных весов, которые закреплены на ударнике.

Образец для испытания в упаковке помещают под боек таким образом, чтобы при срабатывании боек попал в упаковку.

Удар происходит с высоты 100 мм.

Боек остается в контакте с упаковкой, а упаковка быстро вытягивается в направлении, указанном на рисунке 1.

Упаковку проверяют на наличие пробоин или разрывов.

Испытание повторяют дважды для проверки различных участков упаковки.

7.4.5 Температура

Самоспасатель должен находиться в упаковке, как описано в 7.4.1.

Испытание проводят согласно следующим разделам ГОСТ Р ЕН 13274-5:

- а) 6.2.2, 6.3.4 и 6.4.1;
- б) 6.2.2, 6.3.2 и 6.4.1;
- с) 6.2.8 и 6.4.2.

7.4.6 Перепады давления

Самоспасатели, относящиеся к классу «M», в наименьшей фабричной упаковке (см.7.4.1), последовательно подвергают воздействию следующих перепадов давления:

а) два цикла изменения давления в испытательной камере с отрицательным давлением по отношению к атмосферному давлению. Перепад давлений до

(- 400 \pm 10) Мб;

б) конечное давление достигается менее чем за 20 с. Через 60 с начинается выравнивание давления путем вентилирования испытательной камеры. Выравнивание давления завершается менее, чем через 20 с;

с) 3000 циклов изменения давления в испытательной камере с отрицательным давлением от окружающего давления до перепада давлений (- 300 \pm 10) мбар.

Конечное давление достигается менее, чем за 10 с. Через 60 с начинается выравнивание давления. Выравнивание давления завершается менее, чем через 10 с.

Если испытанию путем изменения давления в испытательной камере подвергают более одного образца, образцы не должны соприкасаться.

7.5 Определение эксплуатационных свойств

7.5.1 Общие положения

Для практических эксплуатационных испытаний используют образцы самоспасателей, выдержавшие лабораторные испытания.

В общей сложности испытанию подвергают пять самоспасателей.

Самоспасатели перед испытанием проверяют, чтобы убедиться, что они готовы к применению и не представляют опасности.

Для испытаний подбирают пользователей, которые хорошо знакомы с данными или подобными самоспасателями.

Для проведения практических эксплуатационных испытаний привлекают пять испытателей. Они должны быть хорошо ознакомлены с инструкцией по эксплуатации самоспасателя.

Испытатели выполняют упражнения, перечисленные в 7.5.2, в помещении с обычным освещением и окружающей атмосферой. Температуру и влажность во время испытаний заносят в протокол.

Во время испытаний пользователь дает субъективную оценку самоспасателю. После испытаний в протокол заносят следующие пояснения:

- а) удобство ремней крепления (если есть);
- б) надежность креплений и соединений;
- в) доступность средств управления (если таковые имеются);
- г) достаточная четкость изображения через смотровой экран лицевой части;
- д) распознавание знака, который состоит из буквы, высотой 100 мм, удаленной на расстояние

6 м;

- е) коммуникации с лицом, осуществляющим контроль;
- ж) любой другой комментарий, который дает пользователь при опросе.

7.5.2 Испытания, моделирующие трудовую деятельность:

- а) ходьба по ровному участку в течение 5 мин при высоте $(1,3 \pm 0,2)$ м;
- б) ползание по ровному участку в течение 5 мин при высоте $(0,70 \pm 0,05)$ м;
- в) наполнение небольшой корзины (см. рисунок 2, примерный объем – 8 дм³) кусочками резины или другим подходящим материалом из контейнера, расположенным на высоте 1,5 м и имеющего в основании отверстие, из которого насыпается содержимое и широкое отверстие сверху, через которое кусочки резины из корзины пересыпаются обратно.

Испытуемый должен либо нагнуться, либо встать на колени и наполнить корзину кусочками резины. Затем поднять корзину и высыпать содержимое в контейнер. Это действие повторяют 15 раз в течение 5 мин.

7.6 Подсос/Проникание

7.6.1 Подсос в зону дыхания

Количество испытателей, образцов для испытаний и подготовка образцов в соответствии с ГОСТ Р 12.4.192.

Испытания проводят в соответствии с ГОСТ Р ЕН 13274-1 (метод 1) при использовании гексафторида серы в качестве тест-вещества.

7.6.2 Проникание в зону глаз

7.6.2.1 Количество образцов для испытания и количество испытателей

Испытание проводят при наличии 10 образцов и 10 испытателей.

7.6.2.2 Подготовка образцов для испытания

Смотровой экран самоспасателя необходимо подготовить, для чего в нем просверливают отверстие, чтобы с помощью соответствующих уплотнителей герметично установить зонд для отбора проб и тонкий шланг для подачи воздуха.

Зонд для отбора проб располагают в самоспасателе сбоку, на уровне глаз испытателя с одной стороны. Отверстие для шланга подачи воздуха располагают с другой стороны и оно должно быть смещено относительно уровня глаз для предотвращения нагрузки на испытателя при выравнивании давления воздушного потока. В центре между отверстиями зонда для отбора проб и подачи воздуха, просверливают третье отверстие для подключения чувствительного дифференциального манометра (чувствительность ≤ 10 Па).

7.6.2.3 Процедура проведения испытаний

Испытатель надевает самоспасатель, подготовленный в соответствии с 7.6.2.2, и встает на беговую дорожку.

Непрерывный отбор проб осуществляется с объемной скоростью потока

0,5 дм³/мин через линию, ведущую к пламенному фотометру. При необходимости, поток разбавляют чистым воздухом для получения минимальной объемной скорости потока, требуемой для фотометра. Чистый воздух подают в самоспасатель через линию подачи воздуха с объемной скоростью 0,5 дм³/мин. Для выравнивания давления под лицевой частью самоспасателя и окружающей среды проводят настройку подачи воздуха тогда, когда испытатель находится в неподвижном состоянии.

Примечание – Допускается возможность задержки дыхания испытателем во время настройки подачи воздуха.

7.6.2.4 Метод испытания

Испытания проводят в соответствии с ГОСТ 12.4.234 при использовании аэрозоля хлорида натрия в качестве тест-вещества.

В завершающей стадии испытаний измеряют содержание тест-аэрозоля в испытательной камере при тех же условиях и с теми же объемными потоками, что и при измерениях содержания тест-аэрозоля под лицевой частью самоспасателя.

7.6.2.5 Обработка результатов испытаний

Коэффициент проникновения тест-аэрозоля в зону глаз рассчитывают по результатам измерений за последние 100 с каждого упражнения, чтобы не смешивать результаты последовательных упражнений:

$$L_n (\%) = \frac{\text{содержание тест-аэрозоля на уровне глаз}}{\text{Содержание тест-аэрозоля в камере во время испытания}} \times 100. \quad (1)$$

7.7 Время защитного действия

7.7.1 Общие положения

Время защитного действия определяют при использовании трех фильтров для каждого тест-вещества и для каждого условия испытания. При использовании более чем одного фильтра в самоспасателе, в котором происходит распределение воздушного потока, в случае, когда один из (комплекта) фильтров проверяют отдельно, следует объемный поток воздуха, установленный для испытания, уменьшить во столько раз, сколько фильтров используют в самоспасателе.

7.7.2 Тест с использованием монооксида углерода

7.7.2.1 Испытательное оборудование

Типичная схема установки для испытания представлена на рисунках 3, 4, 5 и 6.

Комплекующие элементы:

- а) дыхательная машина с регулируемыми электромагнитными клапанами;
- б) увлажнитель;
- с) расходомеры воздуха и монооксида углерода;
- д) испытательная камера, оснащенная пробоотборными устройствами и вытяжкой;
- е) анализаторы монооксида углерода;
- ж) устройства измерения давления, температуры и содержания влаги;
- з) макет головы Шеффилда или соответствующий адаптер;
- и) система снабжения монооксидом углерода.

7.7.2.2 Метод испытания

Самоспасатель, подлежащий испытанию, надевают на макет головы Шеффилда. Если фильтр проверяют отдельно, то его фиксируют на соответствующем адаптере. Испытание проводят при функционировании клапанов самоспасателя, если они есть в наличии.

Примечание – Для обеспечения эффективного уплотнения между самоспасателем и макетом головы Шеффилда или переходником, при необходимости, используют средства герметизации.

Воздушный поток, содержащий монооксид углерода и водяной пар, подаваемый через регулировочные клапаны и расходомеры в испытательную камеру с объемной скоростью не менее 100 дм³/мин при установленном режиме работы для дыхательной машины 20 циклов/мин и 1,5 дм³/ход обеспечивает следующие условия:

содержание монооксида углерода	0,25 % по объему;
влажность (содержание воды в испытательной атмосфере)	20,7 г/м ³ ;
температура испытательной атмосферы	(25 ± 1)°С;

температура выдыхаемого воздуха $(37 \pm 1)^\circ\text{C}$;
 влажность выдыхаемого воздуха от 95 % до 100%.

Температуру и влажность испытательной атмосферы и выдыхаемого воздуха контролируют соответствующими средствами измерения.

В процессе испытаний содержание монооксида углерода, водяного пара, а также перепад давления в испытательной камере непрерывно измеряют на расстоянии 2,5 см перед входом в испытуемый образец и заносят в протокол испытуемый образец и заносят в протокол.

Примечание – Следует учитывать воздействие перепада давлений и разбавление испытательной атмосферы в процессе испытаний за счет выдыхаемого воздуха и, в соответствии с этим, регулировать содержание монооксида углерода и влажность.

Сопротивление дыханию и содержание оксида углерода (в $\text{см}^3/\text{м}^3$) непрерывно измеряют и заносят в протокол.

При испытаниях с 0,5 % по объему монооксида углерода в воздухе в качестве тест-вещества необходимо:

- измерять температуру вдыхаемого воздуха по сухому термометру посредством быстро срабатывающей термодпары (например, NiCr-Ni, 0,2 мм диаметр);
- непрерывно измерять содержание влаги вдыхаемого газа.

Соответствующий метод описан в приложении А.

7.7.2.3 Используемый диапазон содержания монооксида углерода в газовой смеси

Испытания также проводят с содержанием монооксида углерода 0,5 % по объему, 0,75 % по объему и 1,0 % по объему для получения результатов при четырех значениях содержания монооксида углерода.

Примечание – Для расчета каталитической характеристики материалов и конфигурации самоспасателя используют результаты, полученные при использовании четырех значений содержания монооксида углерода.

7.7.2.4 Условия испытаний

Среднее содержание монооксида углерода во вдыхаемом воздухе в течение любого 5-минутного отрезка не должно превышать $200 \text{ см}^3/\text{м}^3$.

7.7.3 Испытание с другими тест-веществами

Условия испытаний в соответствии с 6.11.1 для других тест-веществ представлены в таблице 1.

Испытуемый фильтр присоединяют к испытательному оборудованию, которое обеспечивает подачу непрерывного потока воздуха с объемной скоростью $30 \text{ дм}^3/\text{мин}$ ($\pm 3\%$) и с требуемым содержанием тест-вещества.

Газовоздушная смесь с требуемым содержанием тест-вещества при испытаниях должна иметь температуру $(20 \pm 1)^\circ\text{C}$ и относительную влажность $(70 \pm 5)^\circ\text{C}$.

При использовании хлороводорода в качестве тест-вещества относительная влажность газовой смеси должна составлять $(30 \pm 10) \%$.

Проскоковую концентрацию измеряют с максимальной погрешностью 20 %. Время защитного действия указывается в мин.

7.8 Проницаемость фильтра

Испытание проводят в соответствии с 8.7.2 ГОСТ 12.4.246 при использовании трех фильтров и тест-аэрозоля хлорида натрия.

Примечание – Если фильтр не может быть испытан отдельно, используют средство для герметизации, чтобы обеспечить эффективное уплотнение между самоспасателем и макетом головы Шеффилда или переходником.

При использовании более чем одного фильтра в самоспасателе, в котором происходит распределение воздушного потока, в случае, когда один из (комплекта) фильтров проверяют отдельно, объемный поток воздуха, установленный для испытания, уменьшают во столько раз, сколько фильтров используют в самоспасателе.

7.9 Сопротивление дыханию

Испытанию подвергают два самоспасателя.

Самоспасатель, готовый к применению, надевают на макет головы Шеффилда. Сопротивление дыханию определяют в области ротового отверстия манекена, соединенного с дыхательной машиной, установленной на режим 20 циклов/мин и

1,5 дм³/ход, при использовании метода в соответствии с 7.7.2.2. Объемный поток воздуха, при котором измеряют сопротивление, корректируют на 23 °С и 10⁵ Па абсолютного давления.

7.10 Устойчивость к воспламенению

7.10.1 Количество образцов для испытания

Испытанию подвергают два самоспасателя.

7.10.2 Испытательное оборудование

Для определения устойчивости к воспламенению используют испытательное оборудование в соответствии с ГОСТ Р ЕН 13274-4 (метод 1).

7.10.3 Метод испытания

Фильтрующий самоспасатель надевают на макет головы Шеффилда. Если самоспасатель не оснащен ремнями крепления и/или оголовьем, необходимо закрепить материал самоспасателя в соответствующее зажимное приспособление таким образом, чтобы он располагался горизонтально.

Устанавливают расстояние в 250 мм между наружной поверхностью самоспасателя и конусами горелки.

Устанавливают редуктор приблизительно на 0,15 бар. Следует убедиться, что устройство регулирования газа пропана в горелках полностью открыто, а регулирующее устройство воздуха полностью закрыто. Температура пламени должна составлять (800 ± 50) °С на расстоянии 250 мм от конуса горелки.

Проводят однократное вращение самоспасателя (на макете головы Шеффилда) или материала самоспасателя (в зажимном устройстве) в пламени со скоростью

(6,0 ± 0,5) см/с.

Испытания с клапанами, фильтрами и другими составными компонентами самоспасателя также проводят на соответствующей высоте в 250 мм над пламенем.

После испытания на устойчивость к воспламенению самоспасателя регистрируют данные о результатах испытаний в протоколе.

7.11 Содержание диоксида углерода во вдыхаемом воздухе

Испытанию подвергают два самоспасателя.

Испытание проводят в соответствии с ГОСТ Р 12.4.189.

7.12 Соединительные узлы

Испытанию подвергают два фильтрующих самоспасателя.

Время испытания 10 с. Макет головы Шеффилда с надетым самоспасателем устанавливают таким образом, чтобы сила по оси действовала на соединительный узел так, как это показано на рисунке 7.

8. Маркировка

8.1 Общие положения

Маркировка должна быть устойчивой и разборчивой.

Все компоненты и комплектующие, обеспечивающие безопасность, должны быть обозначены соответствующим образом для их идентификации.

8.2 Маркировка самоспасателя или упаковки

Фильтрующие самоспасатели или их упаковки должны иметь маркировку, содержащую:

а) номер настоящего стандарта и классификацию, если таковая используется;

б) наименование, торговую марку или другой вид идентификации изготовителя, поставщика или импортера;

с) типовую маркировку изготовителя.

8.3 Упаковка

На упаковке должна быть указана следующая информация:

а) класс «М» или «S»;

б) дата изготовления (год и месяц), окончание срока хранения или дата следующей проверки. Могут быть также использованы эквивалентные пиктограммы (рисунок 8);

с) рекомендуемые изготовителем условия хранения (как минимум, температура и влажность воздуха) или эквивалентные пиктограммы, как это представлено на рисунке 8;

д) указание «Смотри информационную брошюру изготовителя», по меньшей мере, на официальном (ых) языке (ах) страны назначения или соответствующую пиктограмму, представленную на рисунке 8;

е) если надежность работы самоспасателя зависит от увеличения его массы, например, в

связи с поглощением влаги, то на упаковке должна быть указана предельная масса самоспасателя, при которой обеспечивается его надежное использование;

ж) если самоспасатель оснащен загубником и зажимом для носа, то должно быть указание «Во время пользования нельзя разговаривать».

9 Инструкция по эксплуатации

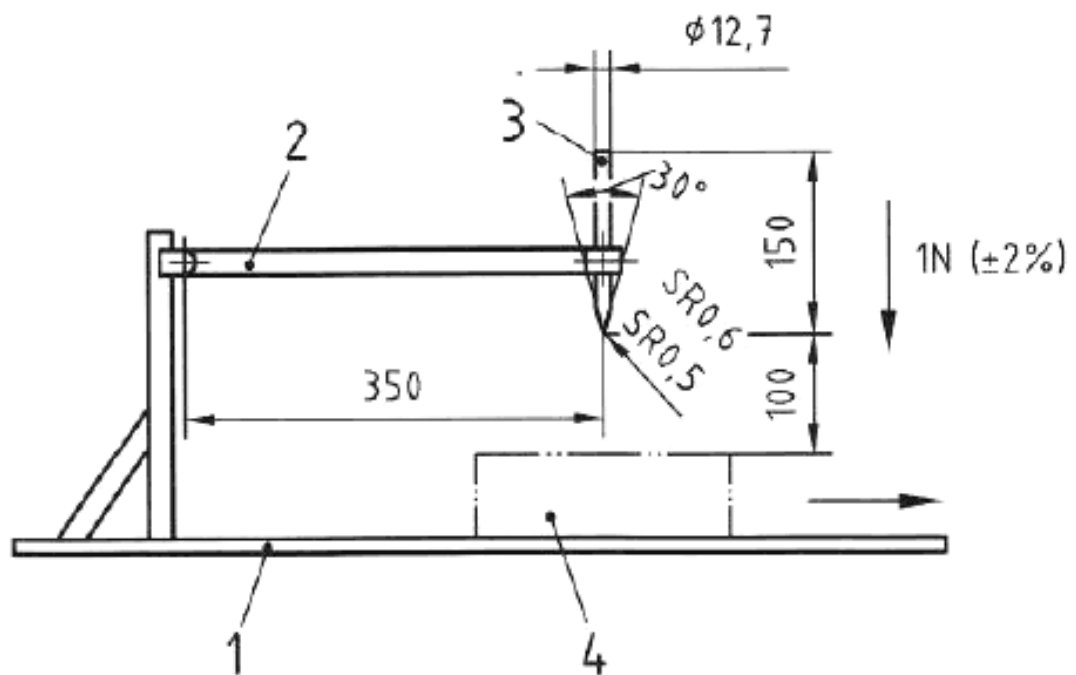
При поставке инструкция по эксплуатации должна:

- а) прилагаться к каждому самоспасателю;
- б) должна быть составлена на официальном (ых) языке (ах) страны назначения;
- в) содержать всю информацию, необходимую для инструктируемых лиц относительно:
 - области применения;
 - однократного использования в течение короткого промежутка времени;
 - ограничений по размеру и параметров лица пользователя, а также его пригодности для использования детьми;
 - запрета на коммуникацию, если самоспасатель оснащен загубником;
 - проверки перед использованием;
 - надевания и подгонки;
 - использования;
 - ремонта и интервалов времени между проверками;
 - хранения;
 - срока годности, если указывается;
- г) содержать особые указания на:
 - эвакуацию;
 - то, что не обеспечивается защита от недостатка кислорода;
- е) предупреждения о проблемах, которые могут иметь место, например:
 - самоспасатель не должен иметь никаких повреждений,
 - процедура надевания самоспасателя должна соответствовать инструкции по эксплуатации;
- ж) информация должна быть четко и понятно изложена. Должны быть приложены рисунки, демонстрирующие, например, методику надевания;
- з) должен быть обеспечен свободный доступ к указаниям по эксплуатации без нарушения целостности упаковки;
- и) должно быть обеспечено пояснение используемых символов.

Таблица 2 – Перечень показателей, проверяемых при испытаниях фильтрующих самоспасателей с капюшоном для выхода из зоны концентрации химически опасных веществ и продуктов горения

Требование раздел	Название	Конди-ционирование согласно	Испытание раздел	Название	Количество образцов ¹⁾
7.3	Визуальный контроль	7.4	7.3	Визуальный контроль	все
6.3	Конструкция	7.4	7.3 7.5	Визуальный контроль Практические эксплуатационные испытания	
6.4	Применяемые материалы	7.4	7.3 7.5	Визуальный контроль Практические эксплуатационные испытания	5
6.5	Масса	7.4	7.1	Общие положения	все
6.6	Кондиционирование	7.4	7.4	Кондиционирование	все
6.7	Соединительные узлы	7.4	7.3 7.12	Визуальный контроль Соединительные узлы	2
6.8	Упаковка	7.4	7.3 7.4	Визуальный контроль Кондиционирование	все
6.9	Практическое эксплуатационное испытание	7.4	7.5	Практическое эксплуатационное испытание	5
6.10.1	Подсос в зону дыхания	7.4	7.6.1	Подсос, исключаящий проникание через фильтр (зона дыхания)	10
6.10.2	Проникание в зону глаз	7.4	7.6.2	Проникание в зону глаз	10
6.11.1	Время защитного действия	7.4	7.7	Время защитного действия	21
6.11.2	Проницаемость фильтра	7.4	7.8	Проницаемость фильтра	3
6.13	Сопротивление дыханию	7.4	7.9	Сопротивление дыханию	2
6.14	Устойчивость к воспламенению	7.4	7.3 7.10	Визуальный контроль Устойчивость к воспламенению	2
6.15	Содержание диоксида углерода во вдыхаемом воздухе	7.4	7.11	Содержание диоксида углерода во вдыхаемом воздухе	2
6.16	Ремни крепления и/или оголовок	7.4	ГОСТ 12.4.244		2
6.17.1	Смотровой экран	7.4	7.3	Визуальный контроль	все
6.17.2	Ухудшение зрительного восприятия	7.4	7.5	Практическое эксплуатационное испытание	5
6.17.3	Поле зрения	7.4	7.5	Практическое эксплуатационное испытание	5
6.18	Герметичная упаковка	7.4	7.3	Визуальный контроль	Все
6.19	Целостность самоспасателя при высоких концентрациях монооксида углерода	7.4	7.3 7.7.2.2	Визуальный контроль Метод испытаний	3
6.20	Проникание влаги	7.4	7.4	Кондиционирование	все
6.21	Температура вдыхаемого воздуха	7.4	7.7.2.2	Метод испытания	3
6.22	Способность к коммуникации	7.4	7.5	Практическое эксплуатационное испытание	5
8	Маркировка	7.4	7.3	Визуальный контроль	все
9	Указания по эксплуатации	7.4	7.3	Визуальный контроль	все

¹⁾ Большинство образцов применяют более, чем для одного испытания



1 – стальная опора; 2 – крепежный рычаг бойка; 3 – боек;
4 – образец для испытания

Рисунок 1 – Схема типового оборудования для испытаний на стойкость к проколам и разрывам

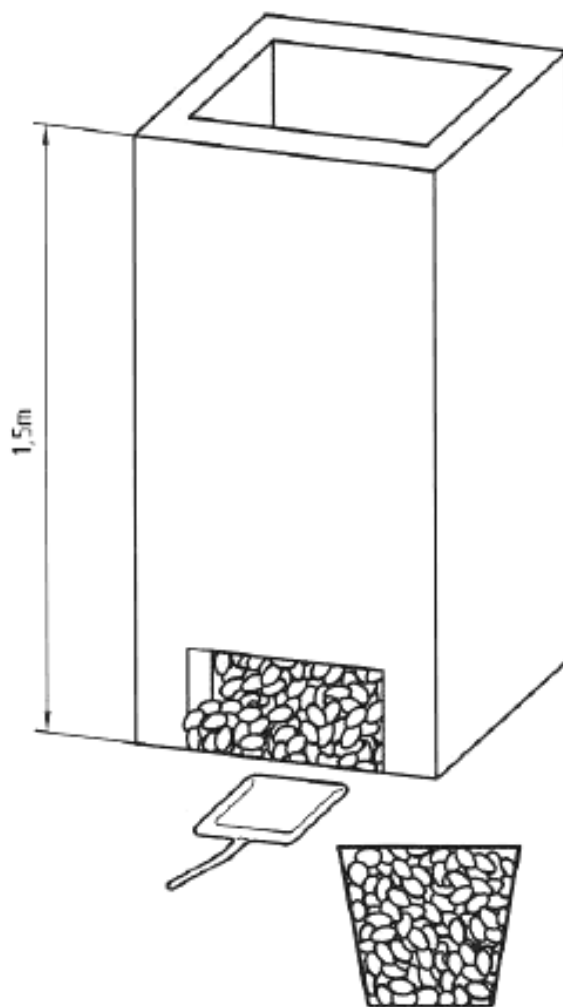
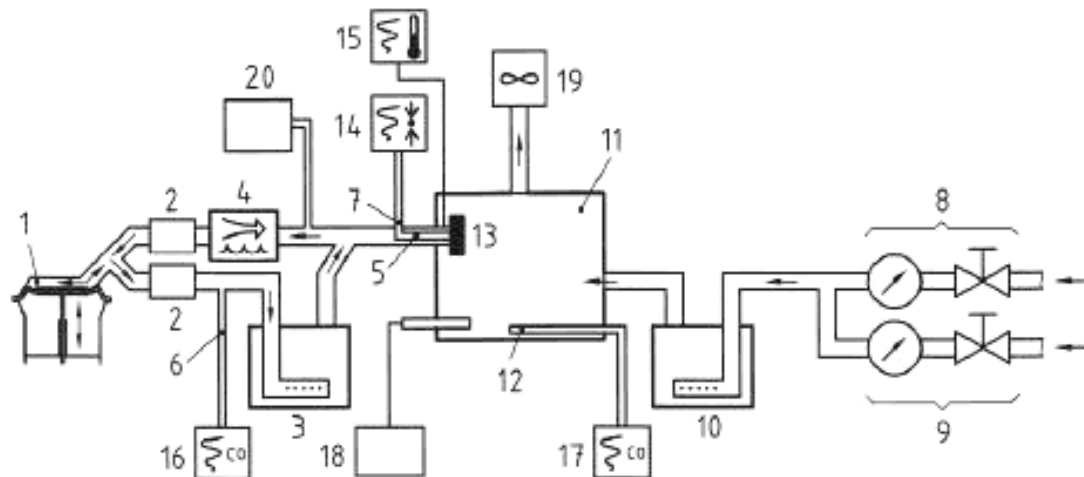


Рисунок 2 – Корзина и контейнер с резиновой стружкой

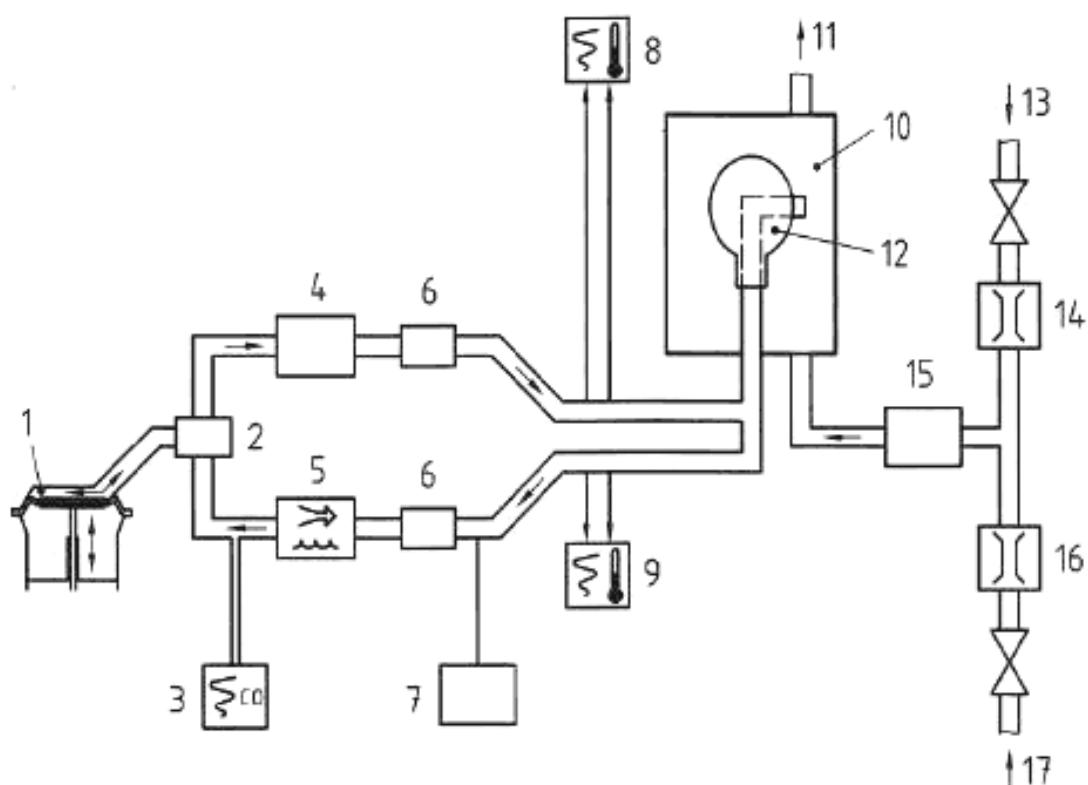


1 – дыхательная машина; 2 – электромагнитные клапаны; 3 – увлажнитель (выдыхаемый воздух); 4 – холодильник; 5 – адаптер; 6 – пробоотборник для взятия проб на монооксид углерода (вдыхаемый воздух); 7 – диафрагма датчика давления;

8 – измеритель потока испытательной атмосферы; 9 – измеритель потока монооксида углерода;

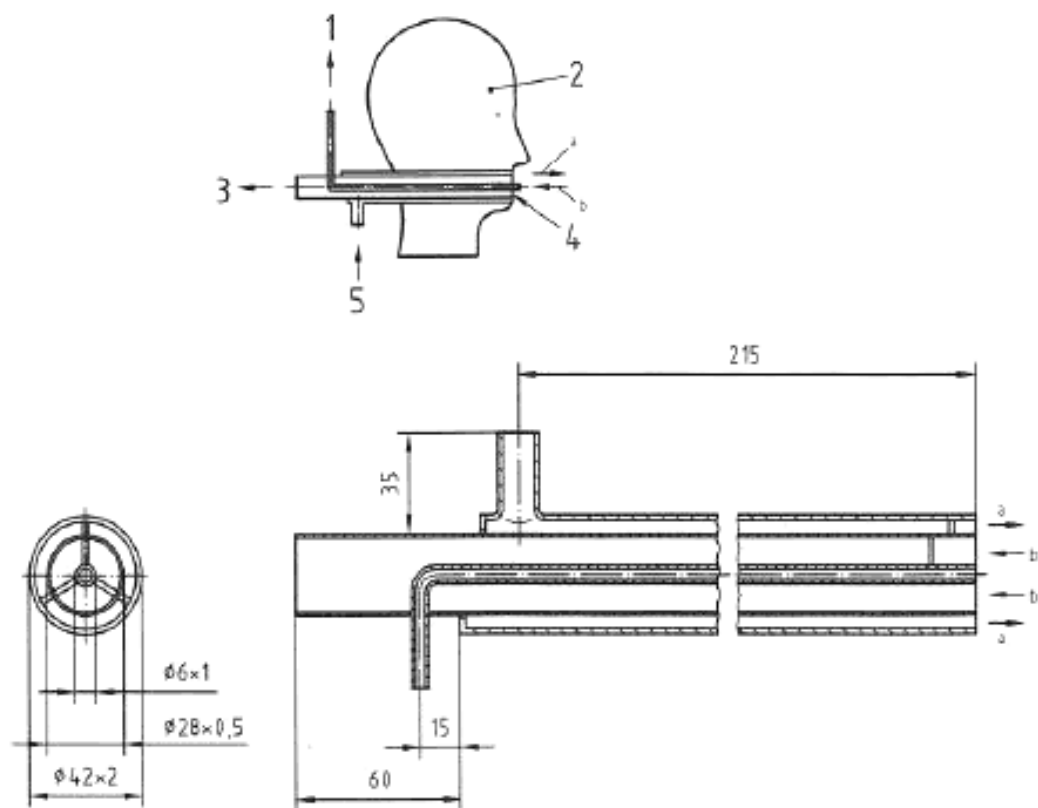
10 – увлажнитель (испытательная атмосфера); 11 – испытательная камера (приблизительные размеры 30 x 30 x 26 см); 12 – пробоотборник для определения содержания монооксида углерода в испытательной атмосфере на входе фильтрующего самоспасателя; 13 – испытуемый образец (максимальная разность давлений на входе фильтрующего самоспасателя по отношению к давлению среды в испытательной камере 50 Па); 14 – датчик давления с регистратором; 15 – средство измерения температуры с регистратором; 16 – анализатор монооксида углерода и устройство записи (вдыхаемый воздух, $\text{см}^3/\text{м}^3$ и см^3); 17 – анализатор монооксида углерода (испытательная атмосфера); 18 – измеритель влажности (испытательная атмосфера); 19 – сброс; 20 – измеритель влажности (вдыхаемый воздух)

Рисунок 3 - Схема испытательной установки для определения времени защитного действия по монооксиду углерода с использованием адаптера



- 1 – дыхательная машина; 2 – система клапанов; 3 – анализатор монооксида углерода; 4 – увлажнитель; 5 – холодильник; 6 – электромагнитные клапаны; 7 – измеритель точки росы; 8 – средства измерения температуры и давления выдыхаемого воздуха; 9 – средства измерения температуры и давления вдыхаемого воздуха; 10 – испытательная камера; 11 – сброс; 12 – макет головы для фильтрующего самоспасателя; 13 – подача монооксида углерода; 14 – измеритель скорости потока; 15 – увлажнитель; 16 – измеритель скорости потока; 17 – сброс воздуха

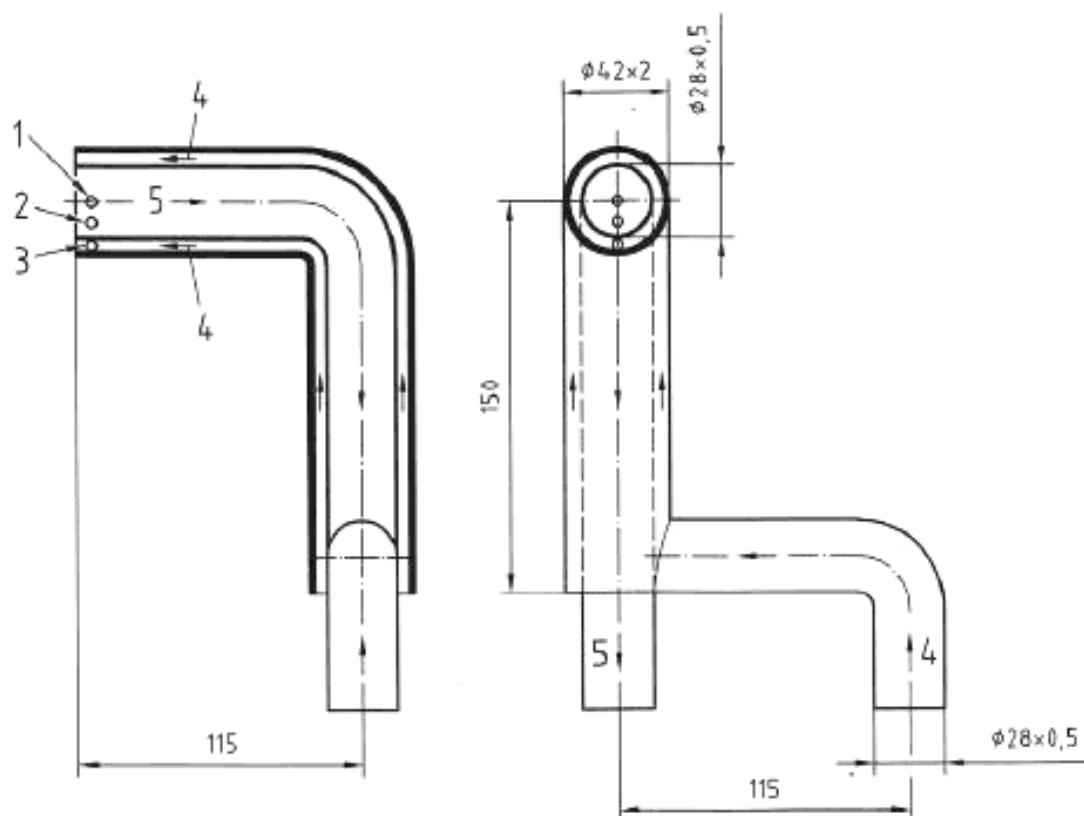
Рисунок 4 – Схема испытательной установки для определения времени защитного действия по монооксиду углерода с использованием макета головы Шеффилда



a – выдох; *b* – вдох

- 1 – трубка для подключения манометра (для измерения сопротивления дыханию);
 2 – макет головы (Шеффилда) ; 3 – к дыхательной машине, выдыхаемый воздух;
 4 – трубка для измерения давления(сопротивление дыханию); 5 – от дыхательной машины, выдыхаемый воздух

Рисунок 5 – Голова Шеффилда - макет, предназначенный для определения содержания диоксида углерода во вдыхаемом воздухе, с трубкой для измерения сопротивления дыханию



1 – точка измерения сопротивления дыханию; 2 – точка измерения температуры (термопары) для вдыхаемого воздуха; 3 – точка измерения температуры (термопары) для выдыхаемого воздуха; 4 – вдох; 5 – выдох

Рисунок 6 – Типичная схема альтернативного соединения для головы-манекена

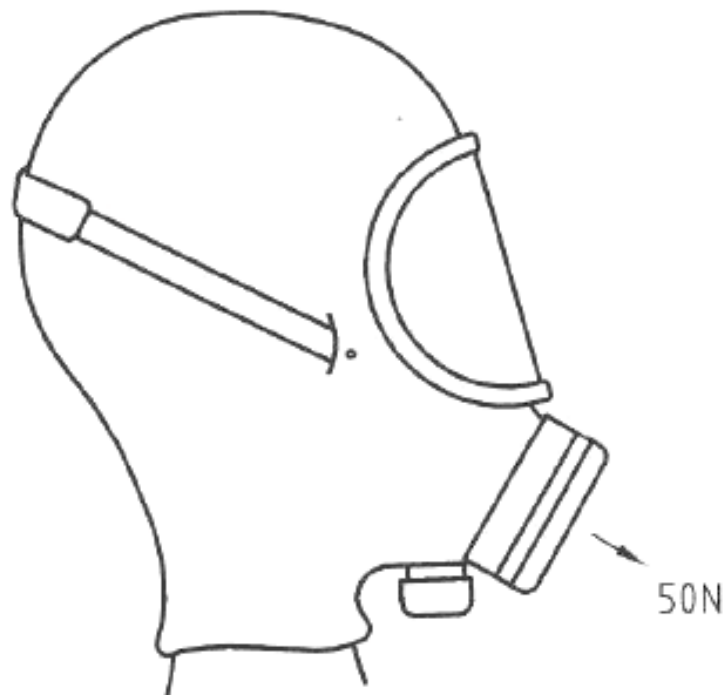


Рисунок 7 – размещение соединительного узла для испытания на растяжение

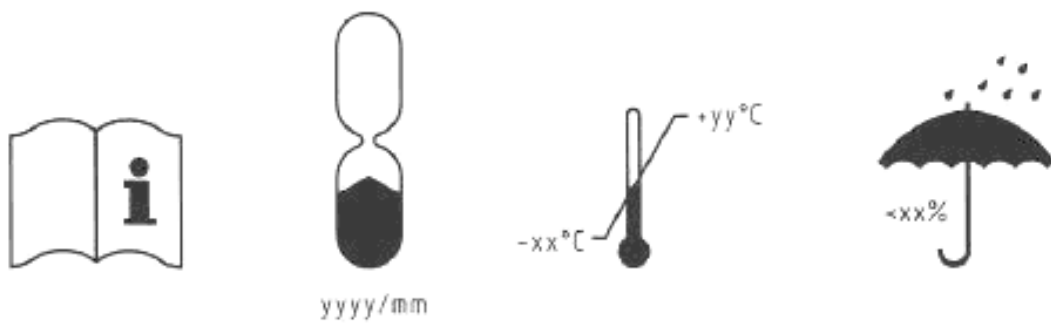


Рисунок 8 – Пиктограммы

Приложение А
(информационное)

Метод определения температуры вдыхаемого воздуха по влажному термометру

Схема установки представлена на рисунке А.1.

Обеспечивают постоянный отбор проб воздуха из линии вдоха с постоянной скоростью потока 0,1 дм³/мин и подачу этого воздуха через блок головок датчиков. Все пробоотборные линии и блок головок датчиков нагревают не менее чем на 10 °С выше ожидаемой температуры точки росы. При проведении испытаний записывают температуру точки росы. Температура по сухому термометру измеряют в соответствии с 7.6.1.

Температура по влажному термометру определяют с использованием следующего метода.

При температуре точки росы пар является полностью насыщенным. Соответственно, относительная влажность (*RH*) равна:

$$RH (\%) = \frac{\text{давление насыщенного пара при температуре точки росы}}{\text{давление насыщенного пара при температуре сухого термометра}} \times 100. \quad (\text{В.1})$$

Давление насыщенного пара при температуре *t* определяют по следующей формуле:

$$\log_{10}(e'') = \frac{G \times t}{H+t} + I, \quad (\text{В.2})$$

где *e''* — давление насыщенного пара, мбар;

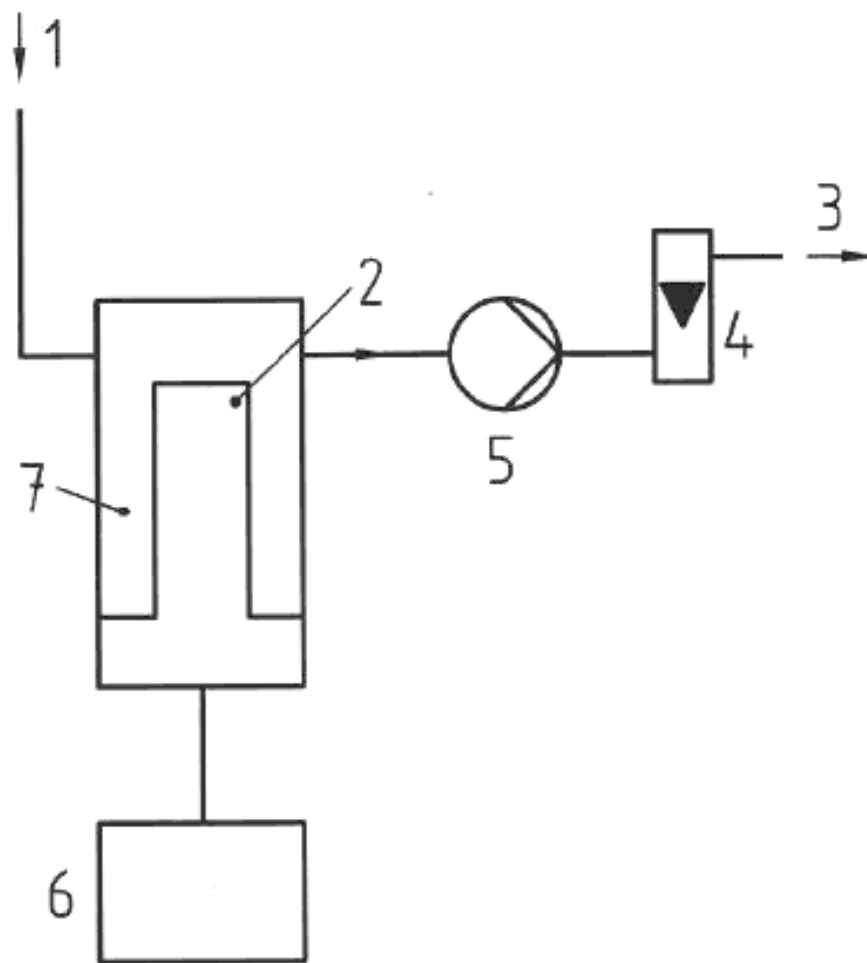
t — температура по сухому термометру, °С;

G — постоянная, равная 7,5;

H — постоянная, равная 237,3;

I — постоянная, равная 0,785 71.

После измерения температуры по сухому термометру и определения относительной влажности по формулам (В.1) и (В.2) рассчитывают психрометрическую разность. Затем с помощью стандартных психрометрических таблиц определяют температуру по сухому термометру. Схема установки представлена показана на рисунке А.1.



1 – вход пробоотборной линии; 2 – блок головок датчиков из нержавеющей стали; 3 – детекторная головка; 4 – блок управления и индикации; 5 – насос для отбора пробы; 6 – измеритель потока (0,1 дм³/мин); 7 – сброс

Рисунок А.1 – Схема для определения температуры вдыхаемого воздуха по влажному термометру

Библиография

EN 134 Средства индивидуальной защиты органов дыхания. Номенклатура составных частей
(EN 134, Respiratory protective devices - Nomenclature of components)

УДК 614.894.3:006.354

ОКС 13.340.30

Ключевые слова: средства индивидуальной защиты органов дыхания, самоспасатель фильтрующий с капюшоном, общие технические требования, методы испытаний, маркировка

Подписано в печать 01.04.2014. Формат 60x84¹/₈.

Усл. печ. л.3,26.. Тираж 31экз. Зак. 946.

Подготовлено на основе электронной версии, предоставленной разработчиком стандарта

ФГУП «СТАНДАРТИНФОРМ»,

123995 Москва, Гранатный пер., 4.

www.gostinfo.ru

info@gostinfo.ru