



НАЦИОНАЛЬНЫЙ
СТАНДАРТ
РОССИЙСКОЙ
ФЕДЕРАЦИИ

ГОСТ Р ИСО
12003-1—
2011

Тракторы для сельского и лесного хозяйства
**УСТРОЙСТВА ЗАЩИТЫ ПРИ ОПРОКИДЫВАНИИ
ДЛЯ КОЛЕСНЫХ ТРАКТОРОВ С УЗКОЙ КОЛЕЕЙ**

Часть 1

Устройства защиты при опрокидывании,
установленные спереди
Технические требования и методы испытаний

ISO 12003-1:2008
Agricultural and forestry tractors — Roll-over protective structures
on narrow-track wheeled tractors — Part 1: Front-mounted ROPS
(IDT)

Издание официальное



Москва
Стандартинформ
2012

Предисловие

Цели и принципы стандартизации в Российской Федерации установлены Федеральным законом от 27 декабря 2002 г. № 184-ФЗ «О техническом регулировании», а правила применения национальных стандартов Российской Федерации — ГОСТ Р 1.0—2004 «Стандартизация в Российской Федерации. Основные положения»

Сведения о стандарте

1 ПОДГОТОВЛЕН Обществом с ограниченной ответственностью «НТП «Дека» (ООО «НТП «Дека»)

2 ВНЕСЕН Техническим комитетом по стандартизации ТК 275 «Тракторы»

3 УТВЕРЖДЕН И ВВЕДЕН В ДЕЙСТВИЕ Приказом Федерального агентства по техническому регулированию и метрологии от 13 декабря 2011 г. № 999-ст

4 Настоящий стандарт является идентичным международному стандарту ИСО 12003-1:2008 «Тракторы для сельского и лесного хозяйства. Устройства защиты при опрокидывании для колесных тракторов с узкой колеей. Часть 1. Устройства защиты при опрокидывании, установленные спереди» (ISO 12003-1:2008 «Agricultural and forestry tractors — Roll-over protective structures on narrow-track wheeled tractors — Part 1: Front-mounted ROPS»).

Наименование настоящего стандарта изменено относительно наименования указанного международного стандарта для приведения в соответствие с ГОСТ Р 1.5—2004 (пункт 3.5)

5 ВВЕДЕН ВПЕРВЫЕ

Информация об изменениях к настоящему стандарту публикуется в ежегодно издаваемом информационном указателе «Национальные стандарты», а текст изменений и поправок — в ежемесячно издаваемых информационных указателях «Национальные стандарты». В случае пересмотра (замены) или отмены настоящего стандарта соответствующее уведомление будет опубликовано в ежемесячном информационном указателе «Национальные стандарты». Соответствующая информация, уведомление и тексты размещаются также в информационной системе общего пользования — на официальном сайте Федерального агентства по техническому регулированию и метрологии в сети Интернет

© Стандартиформ, 2012

Настоящий стандарт не может быть полностью или частично воспроизведен, тиражирован и распространен в качестве официального издания без разрешения Федерального агентства по техническому регулированию и метрологии

II

Содержание

1 Область применения	1
2 Нормативные ссылки	1
3 Термины и определения	2
4 Символы и обозначения	3
5 Предварительные испытания	3
6 Подготовка трактора к испытаниям	5
7 Испытательное оборудование и приборы	5
8 Методы испытаний	10
9 Контрольная точка сиденья (КТС)	15
10 Свободная зона ограничения деформации	15
11 Точность измерения (отклонения)	17
12 Дополнительные условия	17
13 Распространение на модели других тракторов	19
14 Информационная табличка	19
15 Отчет об испытаниях	19
Приложение А (обязательное) Обеспечение сопротивления конструкции переднего ROPS хрупкому разрушению при пониженной температуре	20
Приложение В (обязательное) Отчет по испытаниям переднего ROPS	22
Приложение С (обязательное) Поэтапная процедура испытаний на непрерывное вращение. Расчетный метод	26
Библиография	28

Введение

Испытания устройств защиты при опрокидывании (ROPS) узкоколейных сельскохозяйственных и лесохозяйственных тракторов минимизируют риск травмирования оператора при их нормальной эксплуатации. Прочность переднего ROPS проверяют приложением к нему статической силы до разрушения или ударным воздействием падающего груза, имитирующего нагрузки на передний ROPS при опрокидывании трактора назад, вперед или набок. Испытания позволяют оценить прочность переднего ROPS и элементов его крепления к трактору.

Настоящий стандарт распространяется на узкоколейные сельскохозяйственные и лесохозяйственные тракторы с одним рабочим положением сиденья оператора и на тракторы с реверсивным постом управления.

Настоящий стандарт не распространяется на специальные тракторы, такие как форвардеры, тракторы для виноградников с узкой колеей, низкопрофильные для работы в зданиях и т. п.

Тракторы для сельского и лесного хозяйства

УСТРОЙСТВА ЗАЩИТЫ ПРИ ОПРОКИДЫВАНИИ ДЛЯ КОЛЕСНЫХ ТРАКТОРОВ С УЗКОЙ КОЛЕЕЙ

Часть 1

Устройства защиты при опрокидывании, установленные спереди
Технические требования и методы испытаний

Agricultural and forestry tractors. Roll-over protective structures on narrow-track wheeled tractors.
Part 1. Front-mounted ROPS. Technical requirements and test methods

Дата введения — 01—07—2012

1 Область применения

Настоящий стандарт устанавливает методы статических и динамических испытаний защитных устройств, расположенных спереди от оператора, при опрокидывании (ROPS) колесных тракторов с узкой колеей для сельского и лесного хозяйства. Он определяет зону ограничения деформации и условия необходимой жесткости или изгиба переднего двухстоечного защитного устройства ROPS, включая все находящиеся сзади навесные устройства, и распространяется на тракторы и оборудование, имеющие следующие характеристики:

- дорожный просвет не более 600 мм до самых низких точек корпуса переднего и заднего моста (не считая нижней точки корпусов дифференциалов);
- фиксированная или регулируемая ширина колеи одной из двух осей менее 1150 мм с самыми широкими шинами, обеспечивающая возможность устанавливать ширину колеи передней оси таким образом, чтобы внешние края самой узкой шины трактора не выходили за пределы внешних краев шин задней оси (если обе оси оснащены дисками и шинами одинакового размера, ширина колеи должна быть не более 1150 мм);
- масса более 600 кг, но менее 3000 кг в ненагруженном состоянии, включая ROPS и шины наибольшего размера, рекомендованные производителем.

2 Нормативные ссылки

В настоящем стандарте использованы нормативные ссылки на следующие стандарты:

ИСО 3767-1 Тракторы и машины для сельского и лесного хозяйства, механизированное оборудование для работы в садах и на газонах. Символы для органов управления и другие обозначения. Часть 1. Общие символы (ISO 3767-1, Tractors, machinery for agriculture and forestry, powered lawn and garden equipment — Symbols for operator controls and other displays — Part 1: Common symbols)

ИСО 3767-2 Тракторы и машины для сельского и лесного хозяйства, механизированное оборудование для работы в садах и на газонах. Символы для органов управления и другие обозначения. Часть 2. Символы для сельскохозяйственных тракторов и машин (ISO 3767-2, Tractors, machinery for agriculture and forestry, powered lawn and garden equipment — Symbols for operator controls and other displays — Part 2: Symbols for agricultural tractors and machinery)

ИСО 11783-6 Тракторы и машины для сельского и лесного хозяйства. Последовательная сеть управления и передачи данных. Часть 6. Виртуальный терминал (ISO 11783-6, Tractors and machinery for agriculture and forestry — Serial control and communications data network — Part 6: Virtual terminal)

Издание официальное

1

3 Термины и определения

В настоящем стандарте применены следующие термины с соответствующими определениями:

3.1 устройство защиты при опрокидывании; ROPS: Устройство, защищающее оператора колесных тракторов для сельского и лесного хозяйства и минимизирующее вероятность его травмирования при опрокидывании трактора во время полевых работ.

Примечание — ROPS характеризуется положением зоны ограничения деформации внутри пространства конструкции, ограниченного прямыми линиями, проходящими через внешние углы (границы) любых частей трактора, которые могут вступать в контакт с землей и способны поддерживать его в опрокинутом положении.

3.2 устройство защиты при опрокидывании(ROPS), установленное спереди: Защитное устройство при опрокидывании, состоящее из П-образной рамы и установленное на трактор перед оператором для ограничения свободной зоны деформации.

Примечание — ROPS, установленное сзади, — по ИСО 12003-2.

3.3 задние элементы защиты: Такие элементы, как задняя шина (измеренная по наименьшему допустимому диаметру), крыло и другие жесткие детали трактора или дополнительная арматура необходимой ширины, высоты и прочности, установленная сзади сиденья оператора и вместе с передними элементами образующая свободную зону ограничения деформации ROPS при испытании на прочность.

3.4 масса трактора: Масса полностью заправленного трактора без нагрузки в рабочем состоянии с передним устройством защиты ROPS и навесным оборудованием, необходимым для нормальной эксплуатации.

Примечание — Масса без оператора, дополнительного балласта, запасного колеса, специального оборудования и инструмента.

3.5 расчетная масса: Масса трактора не меньше массы, указанной производителем для расчета сил и энергии удара при подготовке испытаний.

3.6 средняя продольная плоскость: Вертикальная плоскость, проходящая через ось Y, середину линии АВ и перпендикулярная ей. Точки А и В соответствуют двум колесам, которые являются ведущими или ведомыми и располагаются соответственно на противоположных концах оси (рисунок 1). Линия Δ проходит через точки А и В оси транспортного средства и среднюю точку опорной поверхности следа колеса.

Примечание — «Средняя плоскость колеса» означает плоскость, расположенную на равном расстоянии от внутренних краев обода. При сдвоенном колесе линия Δ пересекает его среднюю плоскость, а вертикальная плоскость — ось в точках А и В (см. ИСО 612:1978, раздел 5)

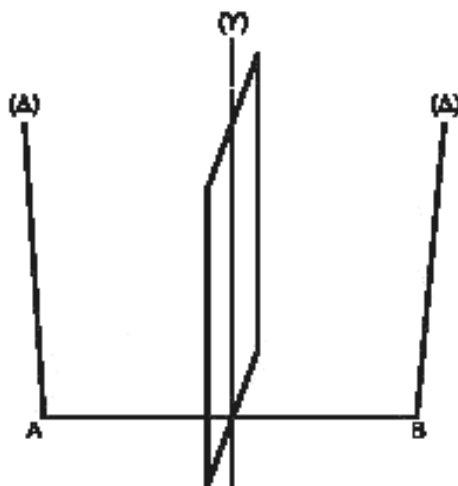


Рисунок 1 — Средняя продольная плоскость

3.7 плоскость начала отсчета: Вертикальная плоскость (обычно продольная для тракторов), проходящая через контрольную точку сиденья и ось рулевого колеса.

Примечание — Как правило, плоскость начала отсчета совпадает с продольной средней плоскостью трактора.

3.8 **расстояние между осями (колес):** Горизонтальное расстояние между двумя вертикальными плоскостями, проходящими через центры вращения колес, одна плоскость — для передних колес, другая — для задних.

4 Символы и обозначения

Таблица 1 — Символы и обозначения

Символ	Описание	Единица измерения
a	Отношение общего отклонения к упругому отклонению, измеренное в точке удара во время динамических испытаний	мм/мм
a_h	Половина горизонтальной регулировки сиденья	мм
a_v	Половина вертикальной регулировки сиденья	мм
B	Общая минимальная ширина трактора	мм
B_b	Максимальная внешняя ширина переднего ROPS	мм
D	Деформация переднего ROPS в точке и на линии приложения нагрузки (статическое испытание)	мм
D'	Отклонение деформации от расчетного значения	мм
E_I	Энергия, поглощаемая при деформации; область (площадь) под кривой $F-D$	Дж
E_{II}	Энергия, поглощаемая при продольном нагружении	Дж
E_{Is}	Энергия, поглощаемая при поперечном нагружении	Дж
F	Статическая нагрузка	Н
F_I	Сила, прилагаемая к задним элементам защиты	Н
F'	Отклонение силы от расчетного значения	Н
F_{max}	Максимальная статическая нагрузка, возникающая во время испытания, исключая перегрузку	Н
F_v	Вертикальная разрушающая сила	Н
H	Высота падения маятника	мм
I	Момент инерции относительно задней оси любой массы задних колес	кг·м ²
L	Расстояние между осями трактора	мм
m	Масса трактора (3.4)	кг
m_I	Расчетная масса (3.5)	кг

Примечание — Характеристики тракторов применяются при расчетных методах и указаны в приложении В.

5 Предварительные испытания

Некоторые из испытаний, указанных в ИСО 12003, связаны с использованием процессов, которые могут создать опасную ситуацию.

5.1 Общие требования

5.1.1 Передний ROPS может быть установлен только на тракторах, испытанных на определение поперечной устойчивости.

5.1.2 Трактор должен быть оснащен передним ROPS, установленным в вертикальное (безопасное) положение.

5.1.3 Трактор должен быть оборудован шинами наибольшего диаметра, указанного производителем, с наименьшей шириной профиля. Шины не могут иметь жидкого балласта и должны иметь давление, рекомендованное изготовителем для полевых работ.

5.1.4 Задние колеса при регулируемой колее должны быть установлены на наименьшую ширину, передние (при регулируемой колее) — на наиболее близкую к ширине колеи задних колес.

5.1.5 Заправочные емкости трактора должны быть заполнены соответствующими жидкостями или заменены эквивалентными массами без изменения массы трактора.

5.1.6 Все приспособления, используемые на серийном образце трактора, должны быть установлены в нормальном положении.

5.2 Испытания поперечной устойчивости

5.2.1 Трактор, подготовленный к испытаниям, как определено выше, должен находиться на горизонтальной поверхности при наличии приспособления, расположенного между осями трактора и предохраняющего его от опрокидывания при подъеме с одной стороны.

5.2.2 При использовании домкрата или подъемника, установленного около оси трактора, на которую приходится более 50 % его веса, необходимо наклонить правую или левую часть трактора с постоянным измерением угла наклона, который должен быть не менее 38° в момент неустойчивого равновесия. Испытания проводятся при крайнем левом и крайнем правом положениях рулевого колеса.

5.3 Испытание непрерывным вращением трактора

5.3.1 Общие требования

Эти испытания предназначены для того, чтобы продемонстрировать, что передний ROPS, установленный на тракторе, способен предотвращать его непрерывное вращение при боковом опрокидывании на склоне с уклоном 1:1,5. Два подхода, демонстрирующие стойкость к непрерывному вращению, описаны в 5.3.2 и 5.3.3. Необходимо выполнить либо испытание, либо расчет, подтверждающий стойкость трактора к непрерывному вращению.

5.3.2 Подтверждение стойкости к непрерывному вращению при опрокидывании на специальном стенде

5.3.2.1 Испытание опрокидыванием должно быть выполнено на испытательном склоне длиной не менее 4 м (рисунок 2), поверхность которого покрыта слоем материала толщиной 18 см.

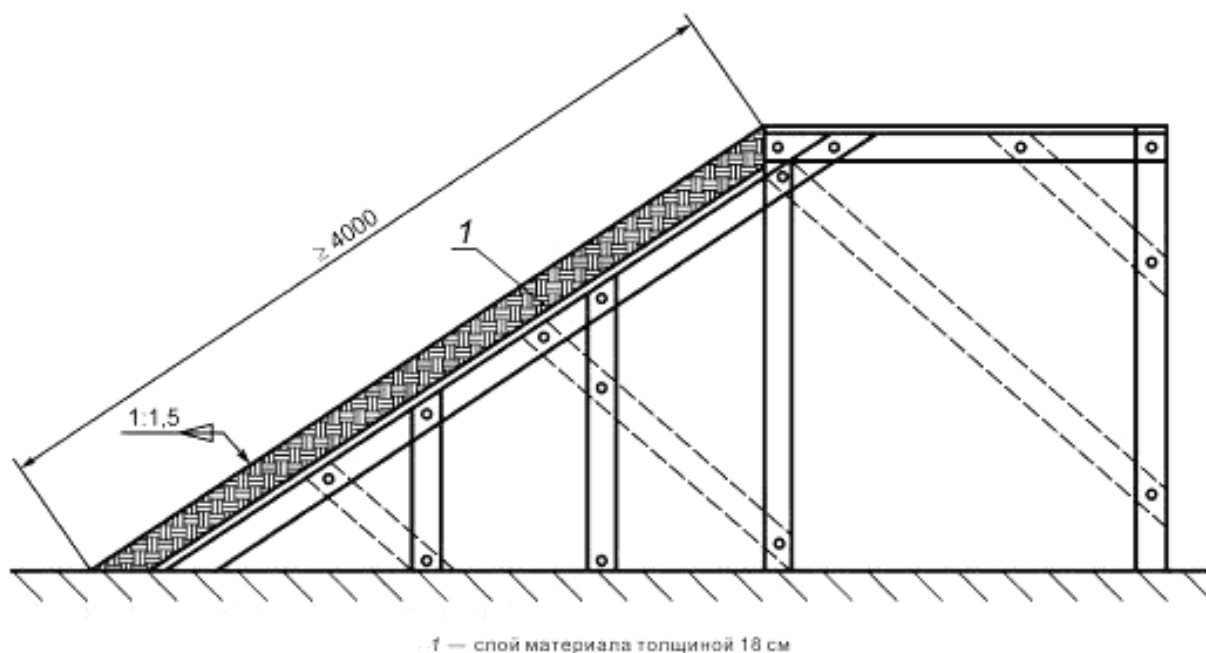


Рисунок 2 — Установка для проверки стойкости трактора к непрерывному вращению

Характеристики материала покрытия определяются согласно стандартам ASAE S313.3 и ASAE EP542 с помощью конического пенетрометра.

5.3.2.2 Трактор, подготовленный к испытаниям по 5.1, должен быть наклонен набок при нулевой начальной скорости, для чего его устанавливают в начале испытательного наклона так, чтобы средняя плоскость симметрии была параллельна склону. После опрокидывания и удара о поверхность склона трактор может сделать полный оборот вокруг продольной оси через верхнюю часть переднего ROPS, но не должен продолжать вращение. Допускается, что трактор может упасть на ту же сторону, что и в первый раз.

5.3.3 Подтверждение устойчивости к непрерывному вращению при опрокидывании расчетным методом приведено в приложении С.

6 Подготовка трактора к испытаниям

6.1 Методы испытаний

Испытания переднего ROPS трактора могут быть проведены в динамике или статике. Оба метода являются эквивалентными.

6.2 Общие правила подготовки испытаний

6.2.1 Передний ROPS должен соответствовать техническим условиям для серийного производства и устанавливаться в соответствии с рекомендациями изготовителя только на трактор, для которого разработан.

Примечание — Для статических испытаний не требуется полной комплектации; передний ROPS и та часть трактора, на которую он установлен, представляют собой объект испытаний, в дальнейшем именуемый сборкой.

6.2.2 Для статических и динамических испытаний трактор (сборка) должен состоять из серийно выпускаемых частей, которые необходимы для испытаний на прочность.

6.2.3 Все компоненты трактора и установленный передний ROPS, включая защиту от осадков и солнца, должны быть отражены на рисунках или чертежах, предоставляемых в отчете по испытаниям.

6.2.4 Для испытаний на прочность все сменные элементы, не предусмотренные для серийного образца, должны быть удалены, чтобы не вносить погрешность при испытаниях переднего ROPS.

6.2.5 Ширина колеи трактора при испытаниях на прочность должна быть выбрана такой, чтобы деформируемый передний ROPS не поддерживался шинами. При статических испытаниях колеса могут быть сняты.

7 Испытательное оборудование и приборы

7.1 Приборы для динамических и статических испытаний

7.1.1 Зона ограничения деформации каркаса

Зона ограничения деформации каркаса (размеры представлены на рисунках 10 и 11) не включается в перечень испытаний.

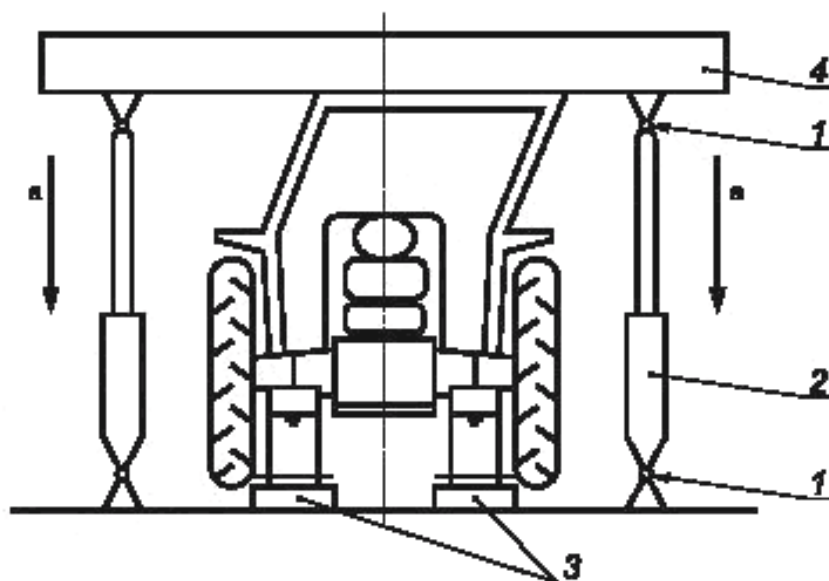
7.1.2 Оборудование для разрушающих испытаний

Разрушающие испытания должны быть выполнены с помощью элементов, описанных в 7.1.2.1 и 7.1.2.3.

7.1.2.1 Разрушающая сила прикладывается к переднему ROPS с помощью жесткой балки, как показано на рисунке 3.

7.1.2.2 Оборудование для измерения полного вертикального усилия.

7.1.2.3 Трактор устанавливают так, чтобы шины не опирались на опорную поверхность.

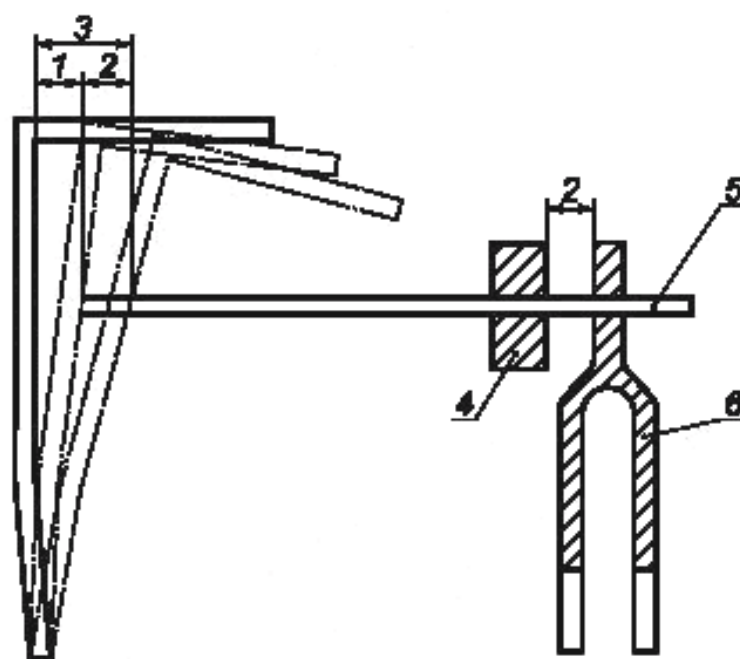


1 — универсальный шарнир; 2 — гидравлический цилиндр; 3 — опоры; 4 — разрушающая балка;
а — направление усилия разрушения

Рисунок 3 — Стенд для разрушения защитных устройств

7.1.3 Устройство для измерения деформации (пример)

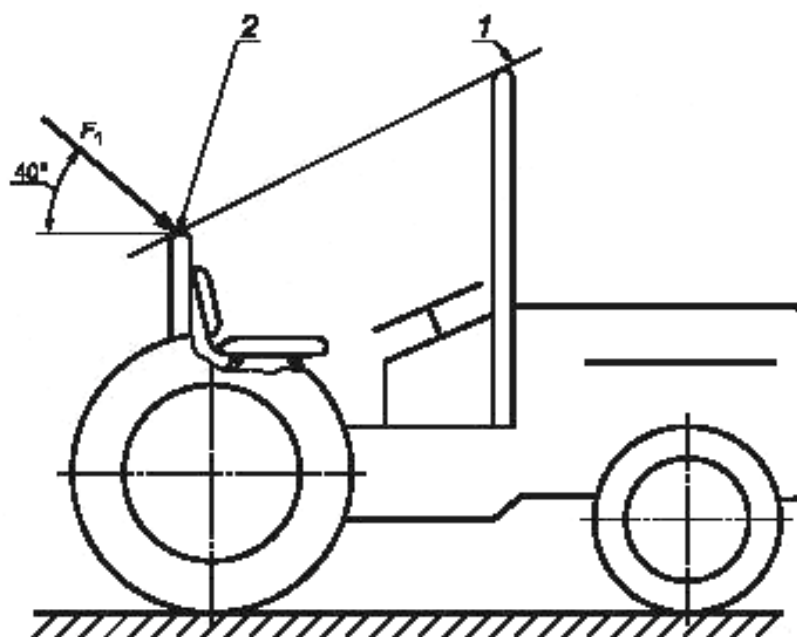
Устройство для измерения деформации (рисунок 4) устанавливается в горизонтальной плоскости, совпадающей с зоной с максимальной деформацией.



1 — пластическая деформация; 2 — упругая деформация; 3 — общая деформация; 4 — направляющая втулка; 5 — горизонтальная связь, соединяющая с ROPS; 6 — вертикальная опора, соединенная с шасси трактора

Рисунок 4 — Устройство для измерения упругой деформации

7.1.4 Разрушающие испытания с дополнительной (задней) защитой. Направление действия силы показано на рисунке 5.



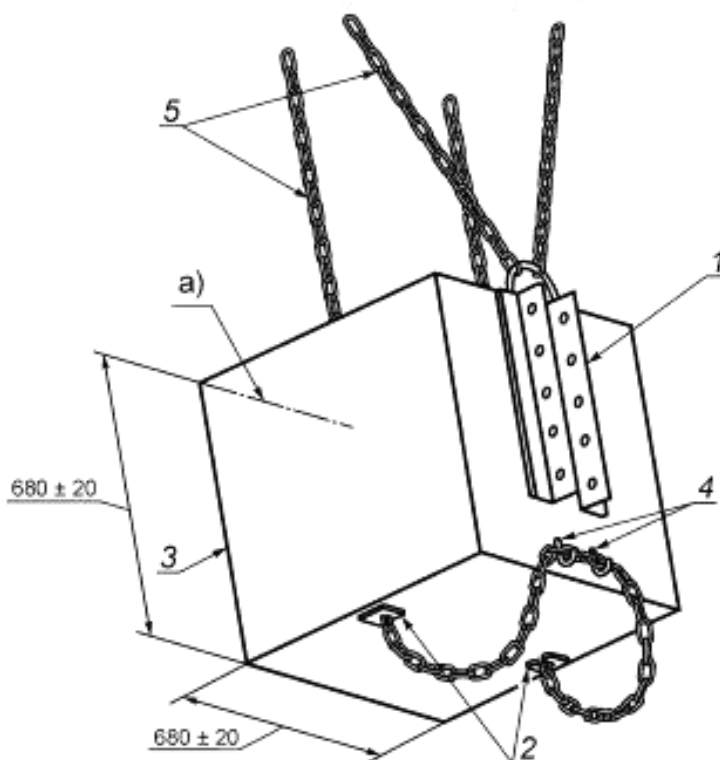
1 — линия контакта трактора (защитных устройств) с опорной поверхностью в опрокинутом положении;
2 — дополнительная (задняя) защита

Рисунок 5 — Направление приложения силы при испытаниях

7.2 Устройство для динамических испытаний

7.2.1 Устройство для нанесения удара по переднему ROPS

Для испытаний требуется блок маятника массой 2000 кг, исключая массу цепного подвеса, которая должна составлять не более 100 кг. Точка подвеса блока с цепями должна быть расположена на высоте не менее 6 м над опорной поверхностью трактора, как показано на рисунке 6. Центр тяжести



1 — крепление сбрасывающего механизма; 2 — устройство для регулирования высоты блока маятника; 3 — поверхность блока маятника, предназначенная для ударного воздействия; 4 — крюки для поддержания запасных цепей; 5 — цепи маятника; а) ось центра тяжести блока

Рисунок 6 — Устройство подвеса блока маятника

блока маятника должен совпадать со своим геометрическим центром. Необходимо устройство для поддержания блока маятника и его отклонения на заданный угол от защитного устройства.

7.2.2 Опоры маятника

Точка подвеса маятника должна быть твердо установлена так, чтобы смещение в любом направлении не превышало 1 % высоты падения.

7.2.3 Средства крепления трактора к опорной поверхности

Трактор должен крепиться с помощью стальных проволочных тросов, соединенных с натяжными устройствами, установленными на опорной поверхности на расстоянии около 600 мм (во всех случаях ниже осей колес). Эта поверхность должна быть не менее 9 м вдоль маятника и около 1800 мм в каждую сторону относительно оси симметрии.

Точки крепления натяжных устройств должны быть на расстоянии около 2000 мм сзади задней оси и 1500 мм перед передней осью. Должны быть два крепления на каждой оси (по два с каждой стороны трактора), имеющие стальные тросы диаметром от 12,5 до 15 мм с пределом прочности от 1100 до 1260 МПа в соответствии с требованиями ИСО 2408. Детали креплений показаны на рисунках 7, 8 и 9. Передние и задние колеса можно располагать не на одной линии, а повернуть, если это более удобно для согласования направления удара по защитному устройству.

7.2.4 Упорный брус из мягкой древесины

Брус из мягкой древесины поперечного сечения 150 × 150 мм предназначен для ограничения перемещения задних колес при ударном воздействии с разных сторон, как показано на рисунках 7, 8 и 9.

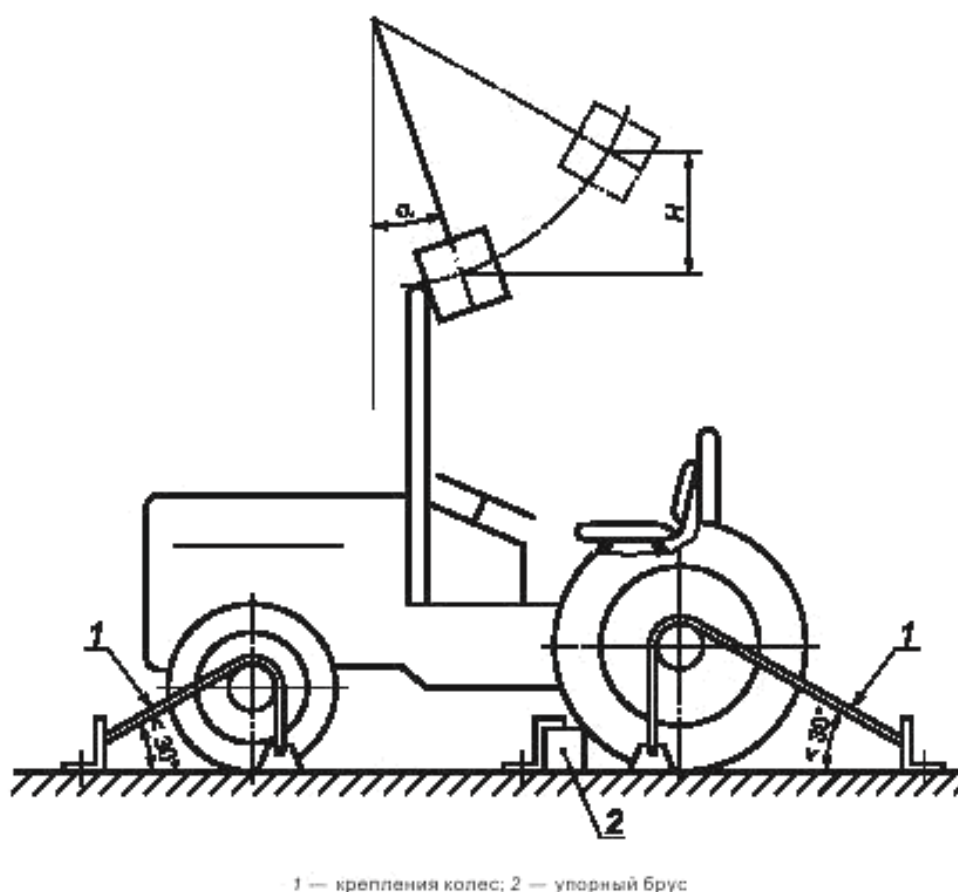


Рисунок 7 — Схема испытания защитного устройства при ударе сзади

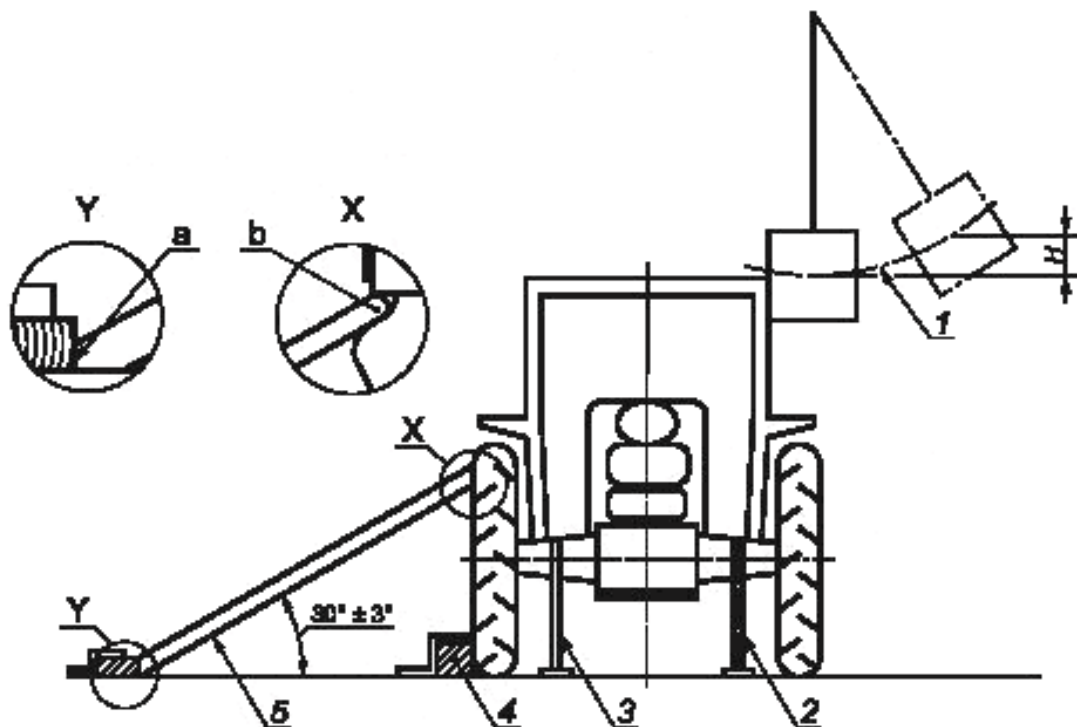
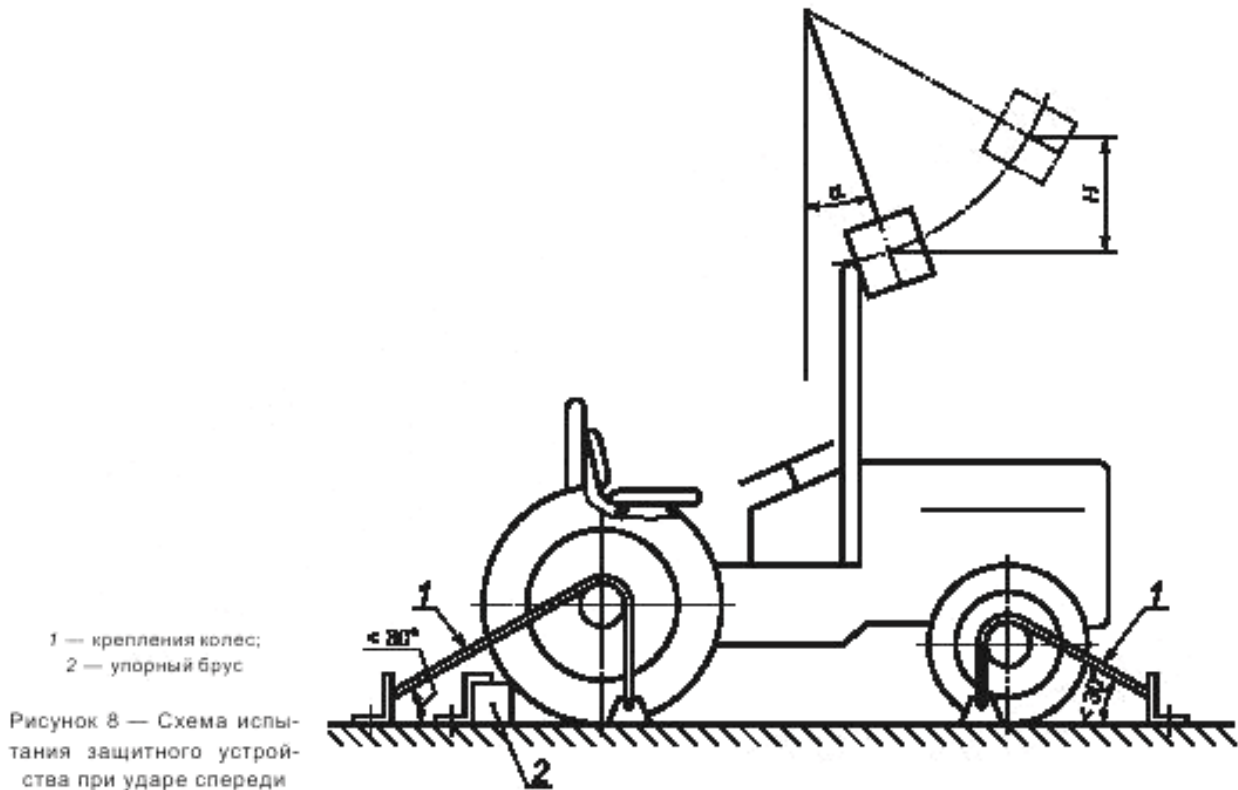


Рисунок 9 — Схема испытания защитного устройства при ударе сбоку

7.2.5 Деревянный упор

Деревянный упор ограничивает перемещение трактора при ударе сбоку (см. рисунок 9, позиция 5). Его длина должна быть в 20—25 раз, а ширина в 2—3 раза больше толщины.

7.2.6 Упоры для шарнирно-сочлененных тракторов

При испытаниях таких тракторов точка поворота должна иметь упор со стороны, противоположной ударному воздействию при ударе сбоку.

7.2.7 Давление в шинах и обжатие

Шины трактора не могут быть загружены балластной жидкостью и должны иметь давление, указанное изготовителем трактора для полевых работ. При динамических испытаниях крепления трактора к опорной поверхности должны быть натянуты так, чтобы шины подвергались обжатию, равному 12 % высоты шины в незакрепленном состоянии.

7.3 Оборудование для статических испытаний

7.3.1 Материалы, оборудование и средства крепления шасси трактора, твердо установленного на опорной поверхности, должны отвечать следующим требованиям, когда трактор должен:

- быть жестко закреплен на опорной поверхности испытываемого оборудования с помощью анкерных креплений;
- крепиться на стенде с помощью любых подходящих средств (пластины, клинья, тросы, рычаги и т. д.) во избежание его перемещения во время испытаний.

Это требование рекомендуется проверить во время испытания с помощью средств для линейных измерений. Если трактор переместится, то испытания необходимо повторить заново.

7.3.2 Требования к горизонтальной силе, действующей на передний ROPS, описаны в 7.3.2.1—7.3.2.4.

7.3.2.1 Действующая нагрузка должна равномерно распределяться с помощью жесткого бруса длиной от 250 до 700 мм с шагом, кратным 50 мм. Вертикальный размер нагружающей балки 150 мм.

7.3.2.2 Грани бруса, воздействующего на передний ROPS, должны иметь максимальный радиус скругления 50 мм.

7.3.2.3 Универсальные соединительные элементы нагрузочного устройства должны обеспечивать его поступательное движение без вращательного и бокового перемещения.

7.3.2.4 Отклонение направления действия силы (по горизонтали и вертикали) должно быть:

- в начале испытаний без нагрузки: $\pm 2^\circ$;
- во время испытаний под нагрузкой: от 10° до 20° в горизонтальном направлении. Эти отклонения необходимо свести к минимуму.

7.3.3 Измерительные устройства для определения нагрузки и деформации следует располагать так, чтобы замерять их относительно шасси трактора. Для гарантии точности измерений должна проводиться непрерывная запись параметров. Измерительные приборы располагают так, чтобы регистрировать нагрузку и деформацию вдоль вектора действия силы.

8 Методы испытаний**8.1 Общие требования**

8.1.1 Если во время испытаний какая-либо часть трактора ограничивает движение защитного устройства, то они должны быть повторены.

8.1.2 Во время испытаний не допускаются ремонт или регулировка трактора и переднего ROPS.

8.1.3 Коробка передач и тормоза трактора во время испытаний должны быть в нейтральном положении.

8.1.4 Если трактор оснащен системой изменения его положения относительно оси колес, то при испытаниях она должна быть заблокирована.

8.1.5 Сторона, выбранная для приложения первого удара (динамические испытания) или первого нагружения (статические испытания), должна быть самой неблагоприятной для защитного устройства. Удар или нагружение сбоку (либо удар или нагружение сзади) должны проводиться с обеих сторон переднего ROPS, удар или нагружение спереди — со стороны переднего ROPS, как и при воздействии сбоку.

8.1.6 Задние элементы защиты или любые другие компоненты, расположенные сзади сиденья оператора и образующие часть установленного ROPS, должны быть подвергнуты статическим испытаниям на прочность.

8.2 Последовательность испытаний

Последовательность испытаний без ущерба дополнительным, приведенным в 8.4.4, 8.7 и 12.3, следующая:

- a) удар (динамическое испытание) или нагружение (статическое испытание) сзади защитного устройства (см. 8.4.1 или 8.5.1);
- b) разрушающее нагружение (динамическое и статическое испытания) сверху защитного устройства (см. 8.6);
- c) удар (динамическое испытание) или нагружение (статическое испытание) спереди защитного устройства (см. 8.4.2 или 8.5.2);
- d) удар (динамическое испытание) или нагружение (статическое испытание) сбоку защитного устройства (см. 8.4.3 или 8.5.3);
- e) разрушающее нагружение (динамическое и статическое испытания) сверху защитного устройства (см. 8.6);
- f) испытания на прочность задних элементов защиты (динамические и статические, см. 8.3).

8.3 Методы испытаний задних элементов защиты

Прочность задних элементов защиты (или элементов трактора, играющих их роль), дополняющих передний ROPS, H , определяется при приложении к ним нагрузки, величина которой рассчитывается по формуле

$$F_i = 15m_i \quad (1)$$

Эта нагрузка прикладывается к задним элементам защиты в продольной плоскости симметрии трактора под углом 40° сверху вниз (см. рисунок 5) и выдерживается в течение 5 с после прекращения визуально фиксируемого деформирования задних элементов защиты.

8.4 Динамические испытания (удар) переднего ROPS

8.4.1 Методы испытаний при ударе сзади

8.4.1.1 Трактор должен быть расположен относительно маятникового груза так, чтобы в момент удара по переднему ROPS передняя поверхность блока маятника, подвешенного на цепях или тросах, образовывала угол α в вертикальной плоскости $m_i/100$, но не более 20° , до тех пор пока деформация переднего ROPS в точке удара не превысит этот угол.

В этом случае маятник при ударе по переднему ROPS с помощью подвески цепей или тросов должен сохранять свою ориентацию относительно ROPS. Высота подвески маятникового груза должна быть установлена так, чтобы предотвратить поворот блока вокруг точки удара.

Точка удара переднего ROPS при опрокидывании первая соприкасается с поверхностью земли (обычно верхний угол). Центр тяжести маятникового груза должен быть смещен относительно вертикальной продольной плоскости симметрии трактора на $1/6$ ширины внутрь переднего ROPS от верхнего угла.

Если защита будет деформирована в этой точке, то для дальнейших испытаний она не должна укрепляться.

8.4.1.2 Трактор можно крепить к опорной поверхности четырьмя стальными тросами, по одному в каждом конце обеих осей, как показано на рисунке 7. Расстояние между передними и задними точками крепления должно быть таким, чтобы угол между тросами и опорной поверхностью составлял не менее 30° . Наружные наклонные тросы, крепящие трактор, должны располагаться так, чтобы точка их пересечения совпадала с точкой подвеса маятникового груза.

Стальные тросы должны быть натянуты так, чтобы шины подверглись обжатии, как указано в 7.2.7. Одновременно с натяжением тросов спереди задних колес должен располагаться закрепленный на опорной поверхности упорный брус.

8.4.1.3 Если трактор имеет шарнирное соединение рамы, то точка сочленения должна поддерживаться деревянным брусом сечением не менее 100×100 мм, надежно закрепленным на опорной поверхности.

8.4.1.4 Маятниковый груз должен отклоняться так, чтобы центр его тяжести относительно высоты подъема в момент удара определялся по одной из приведенных формул для тракторов с расчетной массой

- менее 2000 кг

$$H = 25 + 0,07m_i \quad (2)$$

- от 2000 кг до 3000 кг

$$H = 125 + 0,02m_t \quad (3)$$

8.4.1.5 Для тракторов с реверсивным постом управления (реверсивное сиденье и рулевое колесо) высота подъема маятника определяется по тем же формулам.

8.4.1.6 Маятниковый груз должен иметь устройство его освобождения в верхней точке для удара по переднему ROPS.

8.4.2 Методы испытаний при ударе спереди

8.4.2.1 Трактор должен быть расположен относительно маятникового груза, так, чтобы в момент удара по переднему ROPS передняя поверхность блока маятника, подвешенного на цепях или тросах, образовывала угол α в вертикальной плоскости $m_t/100$, но не более 20° , до тех пор пока деформация переднего ROPS в точке удара не превысит этот угол.

В этом случае маятник при ударе по переднему ROPS с помощью подвески цепей или тросов должен сохранять свою ориентацию относительно ROPS.

Высота подвески маятникового груза должна быть установлена так, чтобы предотвратить поворот блока вокруг точки удара.

Точка удара переднего ROPS при опрокидывании первая соприкасается с поверхностью земли (обычно верхний угол). Центр тяжести маятникового груза должен быть смещен относительно вертикальной продольной плоскости симметрии трактора на $1/6$ ширины внутрь переднего ROPS от верхнего угла.

Если защита будет деформирована в этой точке, то для дальнейших испытаний она не должна укрепляться.

8.4.2.2 Трактор можно крепить к опорной поверхности четырьмя стальными тросами, по одному в каждом конце обеих осей, как показано на рисунке 8. Расстояние между передними и задними точками крепления должно быть таким, чтобы угол между тросами и опорной поверхностью составлял не менее 30° . Наружные наклонные тросы, крепящие трактор, должны располагаться так, чтобы точка их пересечения совпадала с точкой подвеса маятникового груза.

Стальные тросы должны быть натянуты так, чтобы шины подверглись обжатию, как указано в 7.2.7. Одновременно с натяжением тросов сзади задних колес должен располагаться закрепленный на опорной поверхности упорный брус.

8.4.2.3 Если трактор имеет шарнирное соединение рамы, то точка сочленения поддерживается деревянным брусом сечением не менее 100×100 мм, надежно закрепленным на опорной поверхности.

8.4.2.4 Маятниковый груз должен отклоняться так, чтобы центр его тяжести относительно высоты подъема в момент удара для тракторов с расчетной массой менее 2000 кг определялся по формуле (2), от 2000 до 3000 кг — по формуле (3).

8.4.2.5 Для тракторов с реверсивным постом управления (реверсивное сиденье и рулевое колесо) высота подъема маятника должна определяться по формуле

$$H = 2,165 \times 10^{-8} m_t \times L^2 \quad (4)$$

или

$$H = 5,73 \times 10^{-2} J \quad (5)$$

8.4.2.6 Маятниковый груз должен иметь устройство его освобождения в верхней точке для удара по переднему ROPS.

8.4.3 Методы испытаний при ударе сбоку

8.4.3.1 Трактор должен быть расположен относительно маятникового груза так, чтобы в момент удара по переднему ROPS передняя поверхность блока маятника, подвешенного на цепях или тросах, образовывала угол α в вертикальной плоскости $m_t/100$, но не более 20° , до тех пор пока деформация переднего ROPS в точке удара не превысит этот угол.

В этом случае маятник при ударе по переднему ROPS с помощью подвески цепей или тросов должен сохранять свою ориентацию относительно ROPS.

Высота подвески маятникового груза должна быть установлена так, чтобы предотвратить поворот блока вокруг точки удара.

Точка удара переднего ROPS при боковом опрокидывании первой соприкасается с поверхностью земли.

8.4.3.2 Колеса трактора со стороны, по которой наносится удар, закрепляют на опорной поверхности, по краям обеих осей с помощью стальных тросов, натянутых так, чтобы шины подверглись обжатию, как указано в 7.2.7.

Одновременно с натяжением тросов со стороны трактора, противоположной удару, должен располагаться закрепленный на опорной поверхности упорный брус на уровне шин передних и задних колес. Дополнительно необходимо установить упор между верхом обода заднего колеса и опорной поверхностью так, чтобы угол бруса относительно горизонта составлял $30^\circ \pm 3^\circ$. Длина упора должна быть не менее 20—25 частей его толщины, а ширина — 2—3 ее частей (см. рисунок 9).

8.4.3.3 Если трактор имеет шарнирное соединение рамы, то точка сочленения должна поддерживаться деревянным брусом сечением не менее 100×100 мм, надежно закрепленным на опорной поверхности. Дополнительно необходимо установить упор заднего колеса аналогично описанному в 8.4.3.2.

8.4.3.4 Маятниковый груз должен отклоняться так, чтобы центр его тяжести относительно высоты в момент удара определялся по одной из приведенных формул для тракторов с расчетной массой:

- менее 2000 кг

$$H = \frac{(25 + 0,2m_t) \cdot (B_b + B)}{2B} \quad (6)$$

- от 2000 до 3000 кг

$$H = \frac{(25 + 0,15m_t) \cdot (B_b + B)}{2B} \quad (7)$$

8.4.3.5 Для тракторов с реверсивным постом управления применяется формула, обеспечивающая наибольшее значение высоты для тракторов с расчетной массой

- менее 2000 кг

$$H = 25 + 0,2m_t \quad (8)$$

- от 2000 до 3000 кг

$$H = 125 + 0,15m_t \quad (9)$$

8.4.3.6 Маятниковый груз должен иметь устройство его освобождения в верхней точке для удара по переднему ROPS.

8.4.4 Методы дополнительных испытаний

Если трещины или разрывы, полученные при первом ударе, могут считаться незначительными, то при повторном ударе высота рассчитывается по формуле

$$H' = (H \times 10^{-1}) (12 + 4a) (1 + 2a)^{-1} \quad (10)$$

После повторного удара остаточная деформация не должна превышать 30 % деформации, полученной при первом ударе. При проведении этих испытаний необходимо измерять упругую деформацию при ударном воздействии.

8.5 Статические методы испытаний переднего ROPS

8.5.1 Нагружение сзади

Нагрузка прикладывается горизонтально в вертикальной плоскости, параллельной расчетной плоскости трактора. Точка приложения нагрузки к переднему ROPS при опрокидывании назад должна соответствовать точке первого соприкосновения с поверхностью земли (обычно верхний угол). Вертикальная плоскость, к которой прикладывается нагрузка, должна быть расположена на расстоянии $1/3$ внешнего размера, измеренного по ширине в верхней части защитного устройства, от средней плоскости трактора. Если устройство будет деформировано в этой точке, то для дальнейших испытаний оно не должно укрепляться.

Трактор в сборе с защитным устройством должен крепиться к опорной поверхности, как описано в 7.3.1.

Энергия, поглощаемая передним ROPS во время испытаний, должна быть не менее

$$E_{II} = 500 + 0,5m_t \quad (11)$$

Для тракторов с реверсивным постом управления (реверсивное сиденье и рулевое колесо) применяется та же формула.

8.5.2 Нагружение спереди

Нагрузка прикладывается горизонтально в вертикальной плоскости, параллельной расчетной плоскости трактора. Точка приложения нагрузки к переднему ROPS при опрокидывании вперед должна соответствовать точке первого соприкосновения с поверхностью земли (обычно верхний угол). Вертикальная плоскость, к которой прикладывается нагрузка, должна быть расположена на расстоянии

1/3 внешнего размера, измеренного по ширине в верхней части защитного устройства, от средней плоскости трактора. Если устройство будет деформировано в этой точке, то для дальнейших испытаний оно не должно укрепляться.

Трактор в сборе с защитным устройством должен крепиться к опорной поверхности, как описано в 7.3.1.

Энергия, поглощаемая передним ROPS во время испытаний, должна быть не менее

$$E_{II} = 500 + 0,5m_T \quad (12)$$

Для тракторов с реверсивным постом управления (реверсивное сиденье и рулевое колесо) применяется одна из двух формул, дающая наибольшее значение энергии

$$E_{II} = 0,574 \times I \quad (13)$$

8.5.3 Нагружение сбоку

Нагрузка прикладывается горизонтально в вертикальной плоскости, перпендикулярной продольной плоскости симметрии трактора. Точка приложения нагрузки к переднему ROPS при опрокидывании вперед должна соответствовать точке первого соприкосновения с поверхностью земли (обычно верхний угол).

Трактор в сборе с защитным устройством должен крепиться к опорной поверхности, как описано в 7.3.1.

Энергия, поглощаемая передним ROPS во время испытаний, должна быть не менее

$$H = \frac{1,75m_T \cdot (B_0 + B)}{2B} \quad (14)$$

Для тракторов с реверсивным постом управления (реверсивное сиденье и рулевое колесо) применяется формула

$$E_{IS} = 1,75m_T \quad (15)$$

8.6 Разрушающие испытания при нагружении сверху

Нагружающая балка располагается поперек самого верхнего элемента переднего ROPS и должна действовать в средней плоскости трактора (см. рисунок 3).

Вертикальная разрушающая сила определяется по формуле

$$F_V = 20m_T \quad (16)$$

Эта нагрузка должна выдерживаться в течение 5 с после прекращения визуально фиксируемого деформирования переднего ROPS.

8.7 Дополнительные разрушающие испытания

Если трещины или разрывы, полученные при первом разрушающем испытании, могут считаться незначительными, то при повторном нагружении вертикальная нагрузка должна составлять $1,2F_V$, после чего появляются трещины и разрывы.

8.8 Наблюдения во время испытаний

8.8.1 Трещины и изломы

После каждого испытания все структурные элементы, соединения и крепления должны быть визуально исследованы на предмет трещин и изломов. Маленькие изломы в неответственных элементах и любые разрывы, нанесенные углом маятника, могут быть проигнорированы.

8.8.2 Зона ограничения деформации

Во время каждого испытания должно быть установлено, что никакая часть переднего ROPS не выходит в зону ограничения деформации (см. раздел 10).

Кроме того, должно быть установлено, что никакая часть зоны ограничения деформации не выходит за пределы переднего ROPS, поэтому передние и задние шины должны быть наименьшими, определенными изготовителем.

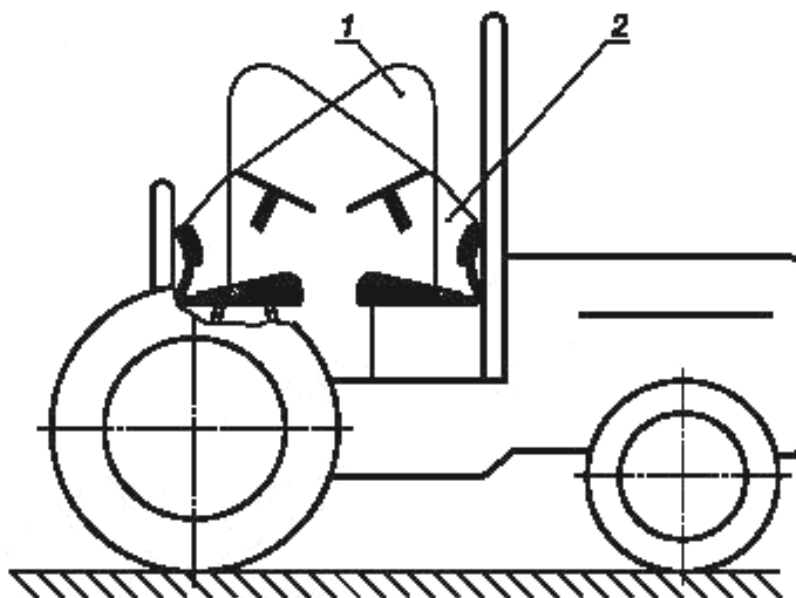
8.8.3 Деформация

Упругая деформация сбоку должна быть измерена в самой верхней точке зоны ее ограничения в вертикальной плоскости удара. Устройство для измерения этой деформации представлено на рисунке 4.

10.2 Построение свободной зоны ограничения деформации для тракторов с нереверсивным сиденьем оператора

Зона ограничения деформации (см. рисунок 11) определяется условиями, приведенными в перечислениях а)—к), когда трактор находится на горизонтальной опорной поверхности и при среднем положении рулевого колеса (при наличии регулировки):

- а) горизонтальная плоскость, проходящая через точку $(90 - a_v)$ ниже КТС;
- б) две вертикальных плоскости на расстоянии 250 мм по обе стороны от проходящей через КТС продольной плоскости отсчета и распространяющиеся на 300 мм вверх от проходящей через горизонтальную (указанную в перечислении а)) плоскости, а также не менее чем на 550 мм вперед от вертикальной плоскости, расположенной в $(210 - a_h)$ от КТС;
- с) две вертикальных плоскости на расстоянии 200 мм по обе стороны от проходящей через КТС продольной плоскости отсчета, распространяющиеся на 300 мм вверх от проходящей через горизонтальную (указанную в перечислении а)), плоскости, а также назад до плоскости, отмеченной в перечислении к);
- д) наклонная плоскость, перпендикулярная продольной плоскости отсчета и расположенная на 400 мм выше от линии, соединяющей КТС и крайние положения верхних точек рулевого колеса в минимально и максимально отклоненных положениях (справочная линия 1); ограничена сзади плоскостью, проходящей вертикально на расстоянии $(140 + a_h)$ от КТС;
- е) наклонная плоскость, перпендикулярная продольной плоскости отсчета, расположенная между плоскостью, указанной в перечислении д), и верхней точкой спинки сиденья оператора;
- ф) вертикальная плоскость, перпендикулярная плоскости, указанной в перечислении а), расположенная на расстоянии не менее 40 мм от передней точки рулевого колеса и не менее $(760 - a_h)$ от КТС;
- г) цилиндрическая поверхность с осью, перпендикулярной продольной плоскости отсчета с радиусом 150 мм, касающаяся плоскостей, указанных в перечислениях д) и ф);
- h) две параллельных наклонных плоскости, проходящие через верхние края плоскости, указанной в перечислении б), с наклоном в направлении удара и деформацией верхней точки зоны ее ограничения до размера не менее 100 мм от продольной плоскости отсчета;
- и) две части вертикальной плоскости, перпендикулярной продольной плоскости отсчета, расположенные перпендикулярно плоскостям, указанным в перечислениях б) и с);
- j) две части горизонтальной плоскости, проходящей на 300 мм выше горизонтальной опорной плоскости, ограниченные плоскостями, указанными в перечислениях с) и h);
- к) криволинейная поверхность, образованная задней поверхностью спинки сиденья оператора, перпендикулярная продольной плоскости отсчета, ограниченная плоскостью, указанной в перечислениях а) и д).



1 — обычное положение рабочего места оператора; 2 — реверсивное положение рабочего места оператора

Рисунок 11 — Зона ограничения деформации при обычном и реверсивном положениях рабочего места оператора

10.3 Построение свободной зоны ограничения деформации для тракторов с реверсивным сиденьем оператора

Для тракторов с реверсивным сиденьем оператора и реверсивным рулевым колесом зона ограничения деформации определяется двумя различными положениями (см. рисунок 11).

11 Точность измерения (отклонения)

Точность при испытаниях:

- линейные измерения: ± 3 мм;
- за исключением:
- отклонение шин: ± 1 мм;
- отклонение горизонтальной нагрузки при ударе: ± 1 мм;
- высота падения ударного блока маятника: ± 1 мм;
- масса: ± 1 %;
- сила: ± 2 %;
- углы: $\pm 2^\circ$.

12 Дополнительные условия

12.1 Общие требования

12.1.1 Чтобы передний ROPS был допущен к эксплуатации, он должен удовлетворять до и после испытаний определенным требованиям.

12.1.2 Для шарнирно-сочлененных тракторов зона ограничения деформации при их опрокидывании должна оставаться свободной при любом угле складывания частей.

12.1.3 Ни одна часть трактора при опрокидывании не должна попасть в зону ограничения деформации (см. раздел 10) и не может ударить сиденье оператора во время испытаний.

12.1.4 Ни одна часть зоны ограничения деформации не должна выходить за пределы внешней защиты переднего ROPS даже при опрокидывании и соприкосновении с поверхностью грунта. При этом ширина передних и задних шин должна быть наименьшей, как определено изготовителем.

Примечание — Производитель должен предоставить гарантии, что другие компоненты трактора не опасны для оператора при опрокидывании в зоне ограничения деформации во время испытаний ROPS.

12.1.5 Установленный передний ROPS и трактор должны быть исследованы для обнаружения трещин, деформации и поломок после каждого испытания.

12.2 Требования к переднему ROPS после ударного воздействия

После воздействия грузов на передний ROPS должны быть соблюдены следующие условия:

a) Не должно быть трещин в частях и элементах переднего ROPS, за исключением указанных в перечислении c).

b) Не должно быть трещин в сварных швах установленного ROPS или его компонентов (шов или точка сварки, используемые для соединения листов обшивки, обычно из этого требования исключаются).

c) Поглощающие энергию элементы из листовой стали, установленные в конструкции ROPS и не уменьшающие сопротивление отклонению защитного устройства при наличии царапин, полученных при испытаниях от удара, приемлемы и обычно должны игнорироваться.

d) Во время испытания ударом сбоку упругая деформация не должна превышать 250 мм в горизонтальной плоскости, совпадающей с верхней ограничивающей поверхностью зоны ограничения деформации.

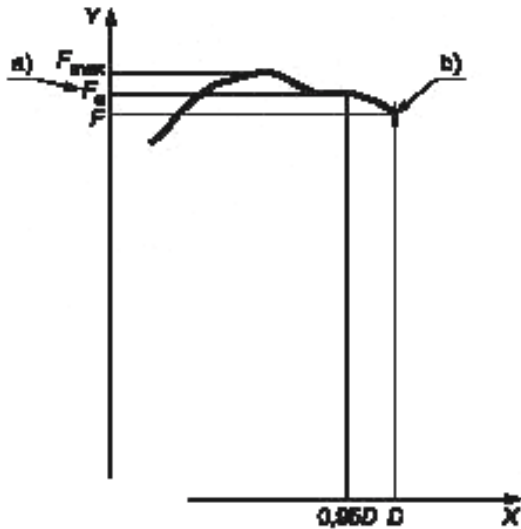
12.3 Требования к переднему ROPS после испытаний статическими горизонтальными нагрузками

После воздействия статических горизонтальных нагрузок должны быть выполнены следующие условия:

a) Усилие на точку приложения энергии в горизонтальном направлении должно превышать $0,8F_{\max}$.

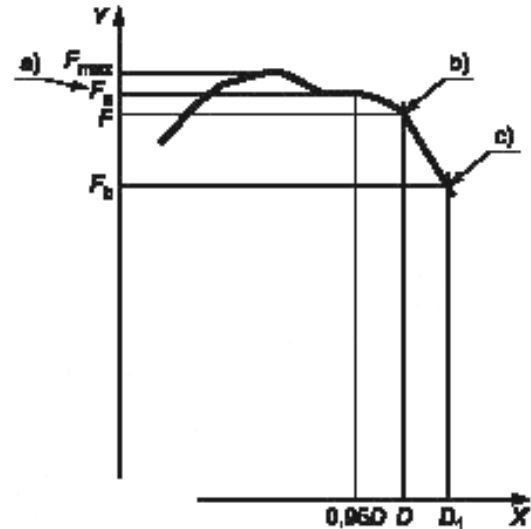
b) Для определения запаса прочности переднего ROPS может потребоваться перегрузка, несмотря на трещины, разрывы и пр., полученные в предыдущем испытании (см. рисунки 12 и 14):

- 1) Испытания с перегрузкой должны быть выполнены, если усилие снизится больше чем на 3 % по сравнению с последним 5 %-ным поглощением энергии (см. рисунок 13).
- 2) Испытания с перегрузкой должны состоять из постоянного нагружения горизонтальной силой с превышением до 5 % требуемой энергии и в резерве до 20 %-ного превышения (см. рисунок 14).
- 3) Испытания с перегрузкой должны осуществляться последовательно, если после поглощения 5 %, 10 % или 15 % дополнительной энергии усилие уменьшается на 3 % после каждого 5 %-ного увеличения энергии и если его величина составляет более $0,8F_{\max}$.
- 4) Испытания с перегрузкой должны быть выполнены даже после 20 %-ного поглощения дополнительной энергии и увеличения усилия более чем на $0,8F_{\max}$.
- 5) Вход в зону ограничения деформации при испытаниях с перегрузкой разрешается после снятия нагрузки, передний ROPS не может быть в этой зоне, а должен защищать ее.



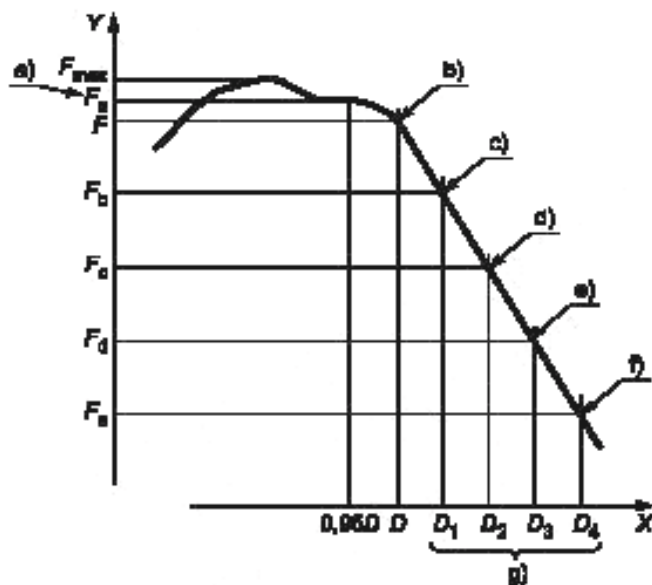
X — деформация; Y — статическая нагрузка; а) — значение F_a при $0,95D$; б) — испытания с перегрузкой не обязательны при $F_a \leq 1,03F$

Рисунок 12 — Статическая нагрузка — деформация, при которой испытания не обязательны



X — деформация; Y — статическая нагрузка; а) — значение F_a при $0,95D$; б) — испытания с перегрузкой обязательны при $F_a > 1,03F$; с) — испытания при перегрузке допускаются при $F_b > 0,97F$ и $F_b > 0,8F_{\max}$

Рисунок 13 — Статическая нагрузка — деформация, при которой испытания обязательны



X — деформация; Y — статическая нагрузка; а) — значение F_a при $0,95D$; б) — испытания с перегрузкой обязательны при $F_a > 1,03F$; с) — $F_b < 0,97F$ — дальнейшая перегрузка необходима; д) — $F_c < 0,97F_c$ — дальнейшая перегрузка необходима; е) — $F_d < 0,97F_c$ — дальнейшая перегрузка необходима; ф) — испытания при перегрузке допускаются при $F_e > 0,8F_{\max}$; г) — отказ на любой стадии, если падение нагрузки ниже $0,8F_{\max}$

Рисунок 14 — Статическая нагрузка — деформация, при которой испытания с перегрузкой продолжаются

12.4 Требования к переднему ROPS по холодостойкости

Если передний ROPS имеет защитные свойства при холодной погоде, то изготовитель должен назвать перечень деталей, которые будут включены в отчет (см. приложение А).

13 Распространение на модели других тракторов

Если передний ROPS прошел испытания, выполнив требуемые условия для его принятия (см. раздел 12), и разработан для использования на других моделях тракторов, то испытания, описанные в 6.1, необязательны для каждой модели трактора, при наличии ссылок на предыдущий отчет и выполнении следующих условий:

- a) Требуемая энергия не превышает энергию, рассчитанную для первоначального испытания, более чем на 5 %.
- b) Способ соединения и компоненты трактора, к которым присоединяется защитное устройство, идентичны или эквивалентны по прочности.
- c) Любые компоненты (например, крылья трактора), поддерживающие передний ROPS, идентичны и способны обеспечить по крайней мере ту же устойчивость.
- d) Расположение, критические размеры сиденья и относительное расположение переднего ROPS позволяют оставить зону ограничения деформации внутри защиты при отклонении переднего ROPS во всех испытаниях.

14 Информационная табличка

На основной части переднего ROPS должна быть установлена легко читаемая сохраняющаяся в течение всего срока службы информационная табличка, которая должна быть защищена от повреждений и содержать по крайней мере следующую информацию:

- a) имя и адрес изготовителя или разработчика установленного переднего ROPS;
- b) идентификационный номер установленного ROPS;
- c) марку, модель или серию номеров трактора, для которых сконструирован передний ROPS;
- d) ссылку на соответствующую часть ИСО 12003, включая год публикации и государственную принадлежность.

15 Отчет об испытаниях

Испытательный отчет должен содержать информацию, приведенную в приложении В.

Приложение А
(обязательное)

**Обеспечение сопротивления конструкции переднего ROPS хрупкому разрушению
при пониженной температуре**

А.1 Требования и процедура испытаний предназначены для обеспечения переднего ROPS прочностью и сопротивляемостью хрупкому разрушению при пониженных температурах в регионах, где тракторы работают в таких условиях. Указанные минимальные требования к материалам должны быть выполнены при оценке пригодности переднего ROPS к эксплуатации при пониженных температурах. Сопротивление хрупкому разрушению при температуре минус 18 °С и ниже может быть подтверждено положительными результатами динамических испытаний согласно ИСО 12003. При испытаниях этим методом передний ROPS, все крепежные элементы и склон для испытаний должны быть охлаждены до минус 18 °С и более низкой температуры до начала динамических испытаний.

В таблице А.1 приведен перечень стран, где соблюдение этого приложения является обязательным.

Т а б л и ц а А.1 — Страны, в которых обязательно использование метода, описанного в приложении А

Страна	Код страны
Канада Соединенные штаты Америки	CA US

П р и м е ч а н и е — Требования и процедуры, изложенные в А.4 и А.5, сформулированы на основе разрабатываемых международных стандартов.

А.2 Болты, применяемые для крепления ROPS к раме и другим элементам трактора, должны иметь классы прочности 8.8, 9.8 или 10.9 (в соответствии с ИСО 898-1:1999), а гайки — классы прочности 8, 9 или 10 (в соответствии с ИСО 898-2:1992).

А.3 Сварочные электроды, используемые при изготовлении структурных элементов конструкции и испытательного склона, должны соответствовать требованиям А.4.

А.4 Материалы из стали с V-образным надрезом, изготовленные по размерам, приведенным в таблице А.2, для структурных элементов переднего ROPS должны быть проверены на соответствие минимальной поглощаемой энергии удара по методу Шарпи. Это требование не распространяется на элементы переднего ROPS из материалов, для которых хрупкое разрушение при низких температурах исключено.

П р и м е ч а н и е — Стальной прокат толщиной менее 2,5 мм с содержанием углерода менее 0,2 % соответствует этому требованию.

Структурные части переднего ROPS из других материалов (кроме стали) должны иметь эквивалентную ударпрочность при низкой температуре. Образцы для испытаний могут быть продольными и вырезаны из прокатного профиля (трубчатого или коробчатого) до его гибки и сварки элементов переднего ROPS. Образцы из трубчатых или коробчатых профилей должны вырезаться из середины наибольшей стороны и не содержать сварных швов.

А.5 Испытания по методу Шарпи с V-образным надрезом должны соответствовать требованиям, изложенным в ASTM A 370*, за исключением требований к размерам образцов, указанным в таблице А.2.

А.6 Альтернативой этим испытаниям при использовании раскисленных или полураскисленных сталей являются специальные доказательства.

* Ссылка на Американское общество должна быть заменена при введении в действие соответствующего международного стандарта.

Т а б л и ц а А.2 — Требования к минимальной поглощаемой энергии удара по методу Шарпи для материалов ROPS с V-образным надрезом при температурах образцов минус 20 °С и минус 30 °С

Размер образца, мм	Поглощенная энергия, Дж при температуре, °С	
	Минус 30	Минус 20
	J	J ^b
10 × 10 ^a	11	27,5
10 × 9	10	25
10 × 8	9,5	24
10 × 7,5 ^a	9,5	24
10 × 7	9	22,5
10 × 6,7	8,5	21
10 × 6	8	20
10 × 5 ^a	7,5	19
10 × 4	7	17,5
10 × 3,3	6	15
10 × 3	6	15
10 × 2,5 ^a	5,5	14

^{a)} Размер образца должен быть не меньше рекомендуемого указанного размера.
^{b)} Энергия, поглощаемая при минус 20 °С, в 2,5 раза больше, чем при минус 30 °С.

При изготовлении образца для испытаний необходимо учитывать, что на величину поглощаемой энергии при ударе влияют направление проката, расположение зерен и сварных швов.

Приложение В
(обязательное)

Отчет по испытаниям переднего ROPS

В.1 Общее описание

Согласно ИСО 1000 [2], должны применяться национальные единицы измерения:

- наименование и адрес изготовителя переднего ROPS;
- организация, представившая на испытания;
- название переднего ROPS;
- модель переднего ROPS;
- тип переднего ROPS (кабина, каркас, задняя защитная дуга, кабина со встроенным каркасом и т. д.);
- дата и место проведения испытаний.

В.2 Спецификация. Данные испытуемого трактора**В.2.1 Идентификация с установленным передним ROPS для проведения испытаний**

В.2.1.1 Общие описания:

- место изготовления трактора*;
- модель (торговая марка);
- тип 2 WD или полный привод; резиновые или стальные гусеницы (если применяются); полный привод или привод с шарнирно-сочлененной рамой со сдвоенными ведущими колесами (если применяются).

В.2.1.2 Номера:

- первый серийный или номер прототипа;
- серийный номер.

В.2.1.3 Другие технические требования (при необходимости)

- наименование для других стран;
- тип трансмиссии и количество передач;
- категория трактора (максимальная скорость 30, 40 км/ч или др.);
- идентификационный номер изготовителя или номер одобрения типа.

В.2.2 Масса трактора

Нагрузка на передний мост кг

Нагрузка на задний мост кг

Общая нагрузка кг

Расчетная масса для вычисления поглощаемой энергии и разрушающей силы, кг.

В.2.3 Колесная база и момент инерции

Колесная база испытуемого трактора: мм

Момент инерции для вычисления энергии при ударе сзади: кг · м²

В.2.4 Минимальная ширина колеи и размеры шины

	Минимальная колея, мм	Шины		
		Размер, мм	Диаметр, мм	Давление, кПа
Передние				
Задние				

В.2.5 Сиденье трактора

- Трактор с реверсивным постом управления (реверсивное сиденье и рулевое колесо): да/нет.
- Марка/тип/модель сиденья.
- Марка/тип/модель дополнительных сидений и расположение КТС.
(Описание первого дополнительного сиденья и положение КТС.)
(Описание второго дополнительного сиденья и положение КТС.)
(Описание ... дополнительного сиденья и положение КТС.)

* Возможно отличие от наименования производителя тракторов.

В.3 Описание переднего ROPS

В.3.1 Фотографии спереди и сзади мест крепления ROPS.

В.3.2 Чертеж общего вида ROPS спереди и сзади с указанием расположения КТС и элементов крепления.

В.3.3 Общее описание переднего ROPS при опрокидывании:

- тип конструкции;
- элементы крепления;
- элементы облицовки;
- система доступа и аварийные выходы;
- дополнительная рама: да/нет.

В.3.4 Откидывающееся или неоткидывающееся/складное или нескладное устройство ROPS:

- откидывающееся или неоткидывающееся*.

Если необходимо при откидывании применять какой-либо инструмент, то должна быть следующая запись:

- откидывающееся с применением инструмента/без применения инструмента*.
- складное/нескладное*.

Если необходимо при складывании применять какой-либо инструмент, то должна быть следующая запись:

- складывающееся с применением инструмента/без применения инструмента*.

В.3.5 Размеры

Во время измерений сиденье должно быть нагружено в соответствии с ИСО 5353 для определения КТС и приведены указанные в разделе 10 размеры зоны ограничения деформации.

Если трактор оснащен дополнительными сиденьями или имеет реверсивный пост управления (реверсивное сиденье и рулевое колесо), то должны быть измерены размеры КТС в каждом случае (КТС1, КТС2 и т. д.).

- Высота элементов крыши над КТС: мм.
- Высота элементов крыши над полом места оператора: мм.
- Внутренняя ширина переднего ROPS ($810 + a_v$) над КТС: мм.
- Внутренняя ширина переднего ROPS над центром рулевого колеса в вертикальной плоскости КТС: мм.
- Расстояние от центра рулевого колеса до правой стороны переднего ROPS: мм.
- Расстояние от центра рулевого колеса до левой стороны переднего ROPS: мм.
- Минимальное расстояние от обода рулевого колеса до переднего ROPS: мм.
- Ширина дверных проемов, мм:
 - вверху;
 - посередине;
 - внизу.
- Высота дверных проемов, мм, от:
 - пола кабины;
 - верхней ступени системы доступа;
 - нижней ступени системы доступа.
- Полная высота трактора с установленным передним ROPS: мм.
- Полная ширина переднего ROPS (если включены крылья, это должно быть заявлено), мм.
- Горизонтальное расстояние от КТС до задней стороны переднего ROPS на уровне ($810 + a_v$) выше КТС, мм.
- Минимальная общая ширина трактора (B), мм.
- Максимальная внешняя ширина трактора (B_v), мм.

В.3.6 Описание материалов, применяемых для изготовления переднего ROPS, и технические требования к используемой стали

Технические требования к стали должны соответствовать ИСО 630.

- Основная структура: (части — материалы — размеры)
- Сталь кипящая, раскисленная, полураскисленная
- Стандарт и ссылка:
- Крепления: (части — материалы — размеры)
- Сталь кипящая, раскисленная, полураскисленная
- Стандарт и ссылка:
- Сборочные и крепежные болты: части — размеры
- Крыша: части — материалы — размеры
- Обшивка: части — материалы — размеры
- Остекление: тип — класс — размеры.

В.3.7 Покупные детали трактора, измененные изготовителем.

* Ненужное убрать.

В.4 Результаты испытаний**В.4.1 Предварительные испытания продольной устойчивости и непрерывного бокового вращения****В.4.1.1 Общее описание**

Производитель/тип/модель трактора, установленный передний ROPS.

Когда несколько тракторов предварительно испытаны на боковую устойчивость и непрерывное вращение с одним и тем же передним ROPS, то в представленном отчете должны быть отражены результаты испытаний каждого проверенного трактора.

В.4.1.2 Испытания поперечной устойчивости

Во время испытаний трактор находился на наклонной поверхности под углом не менее 38° от горизонтали, поэтому требования к поперечной устойчивости выполнены.

В.4.1.3 Испытания на непрерывное вращение**В.4.1.3.1 Общее описание**

Испытания проведены согласно методу, описанному в 5.3.1.

В.4.1.3.2 Доказательство стойкости трактора к непрерывному вращению при испытаниях на опрокидывание

Трактор подвергнут испытаниям на опрокидывание и удовлетворил требования 5.3.2.1.

В.4.1.3.3 Доказательство стойкости трактора к непрерывному вращению методом расчета.**В.4.2.2 Остаточная деформация переднего ROPS после испытаний:**

- остаточная деформация переднего ROPS после завершения испытаний:

- сзади (вперед/назад):

- слева: мм;

- справа: мм;

- спереди (вперед/назад):

- слева: мм;

- справа: мм;

- сбоку (слева/справа):

- спереди: мм;

- сзади: мм;

- сверху(вверх/вниз):

- сзади:

- слева: мм;

- справа: мм;

- спереди:

- слева: мм;

- справа: мм.

Различие между полной и остаточной деформацией:

- при ударе сбоку (динамические испытания): мм
или

- при нагружении сбоку (статические испытания): мм

Отметка о проведенных испытаниях.

Заключение (выводы):

Условия приемки по результатам испытаний на ограничение деформации выполнены. Защитное устройство при опрокидывании соответствует ИСО 12003.

В.4.2.3 Изгибы (только статические испытания)

Должны быть приложены копии кривых нагрузка/деформация, полученные во время испытаний.

При горизонтальной перегрузке должны быть описаны требования к испытаниям и причина перегрузки и приложены дополнительные копии кривых нагрузка/деформация.

В.4.3 Низкотемпературная стойкость (сопротивление хрупкому разрушению)

Метод определения сопротивления хрупкому разрушению при низкой температуре:

Технические требования к стали должны соответствовать ИСО 630.

Спецификация стали: (ссылка на соответствующий стандарт)

Т а б л и ц а В.1 — Тракторы, на которые устанавливается передний ROPS

Номер протокола испытаний:								
Производитель	Модель	Тип	Другое описание при наличии	Масса, кг				Колесная база, мм
		2/4 WD		Передняя	Задняя	Общая	Диамет	

Масса:

- передняя ось;
 - задняя ось;
 - складной передний ROPS: да/нет
- минимальная ширина колеи:
- спереди;
 - сзади.

В.5 Подтверждение несущественных модификаций переднего ROPS:

- Номер ссылки на испытания согласно ИСО 12003-1;
 - Копия или ссылка на протокол исходных испытаний;
 - Дата и место проведения испытаний;
 - Дата одобрения;
 - Номер ссылки на модификацию: MOD.
- Предыдущее подтверждение модификации (MOD.....) действительно/не действительно.

В.5.1 Описание ROPS

- Кабина или каркас:
- Изготовитель:
- Кем представлен для испытаний:
- Марка:
- Модель:
- Тип:
- Серийный номер, начиная с которого применяется модификация:

В.5.2 Наименование тракторов, для которых предназначен передний ROPS

Номер протокола испытаний:

- производитель;
- модель;
- тип;
- 2/4 WD;
- другое описание при наличии;
- масса;
- передняя ось;
- задняя ось;
- общая;
- складной передний ROPS: да/нет;
- колесная база;
- минимальная ширина колеи;
- спереди;
- сзади.

В.5.3 Модифицированные детали

После проведения начальных испытаний выполнены следующие этапы:

В.5.4 Заключение

Исследовано влияние этих модификаций на прочность переднего ROPS.

Установлено, что модификации не влияют на результаты начального испытания, которые могут быть распространены на модифицированный трактор.

Данный вывод подписывается лицом, проводившим испытания, и прикладывается как приложение к протоколу начальных испытаний.

Подпись:

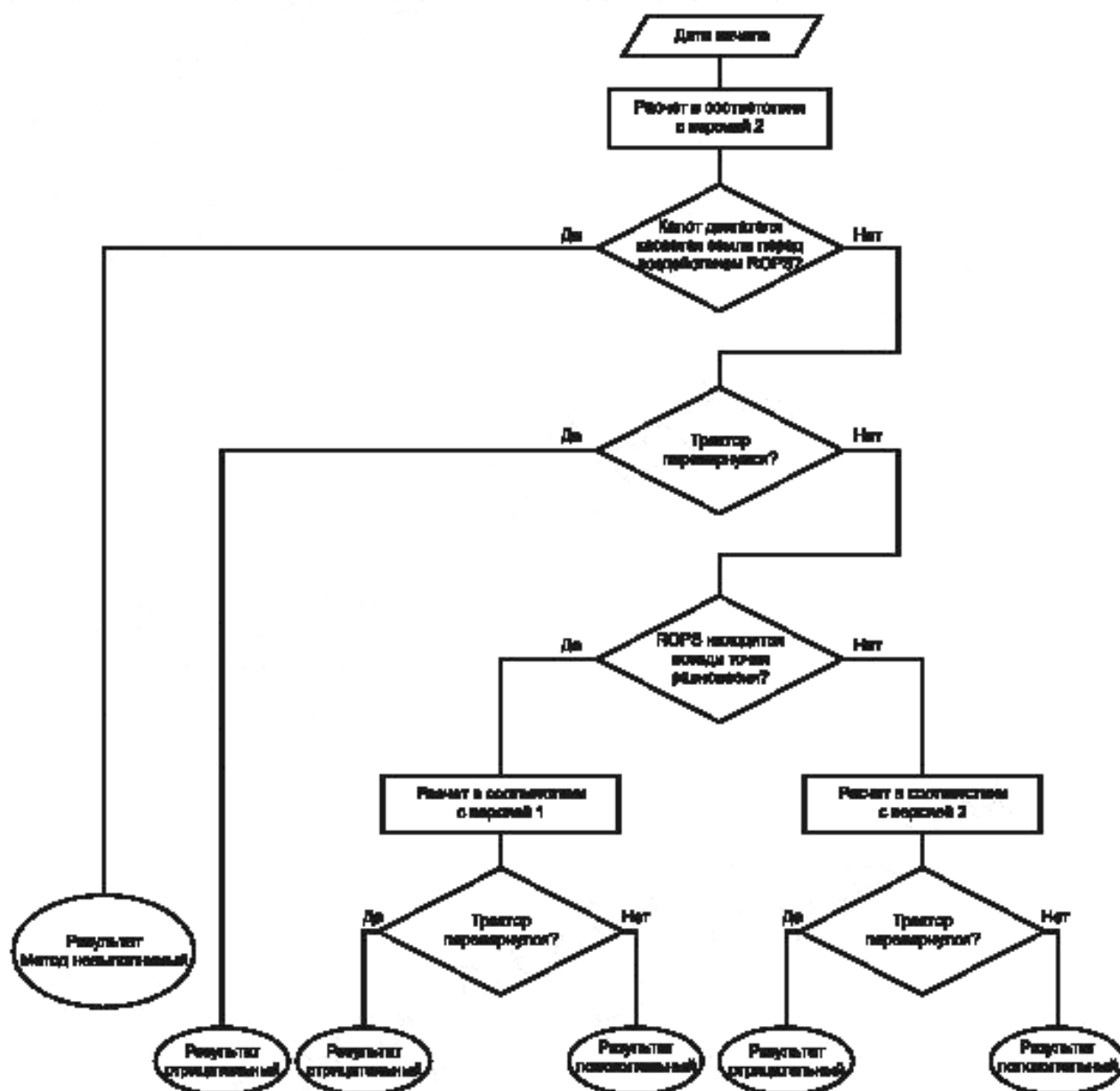
Дата:

Место проведения испытаний:

Поэтапная процедура испытаний на непрерывное вращение. Расчетный метод

С.1 Общие положения

Компьютерная программа для определения устойчивости к боковому опрокидыванию узкоколейного трактора с передним ROPS приведена в стандарте OECD Код 6 [5] (см. рисунок С.1).



Версия 1: Точка удара по ROPS сзади продольной точки равновесия.
 Версия 2: Точка удара по ROPS около продольной точки равновесия.
 Версия 3: Точка удара по ROPS перед продольной точкой равновесия

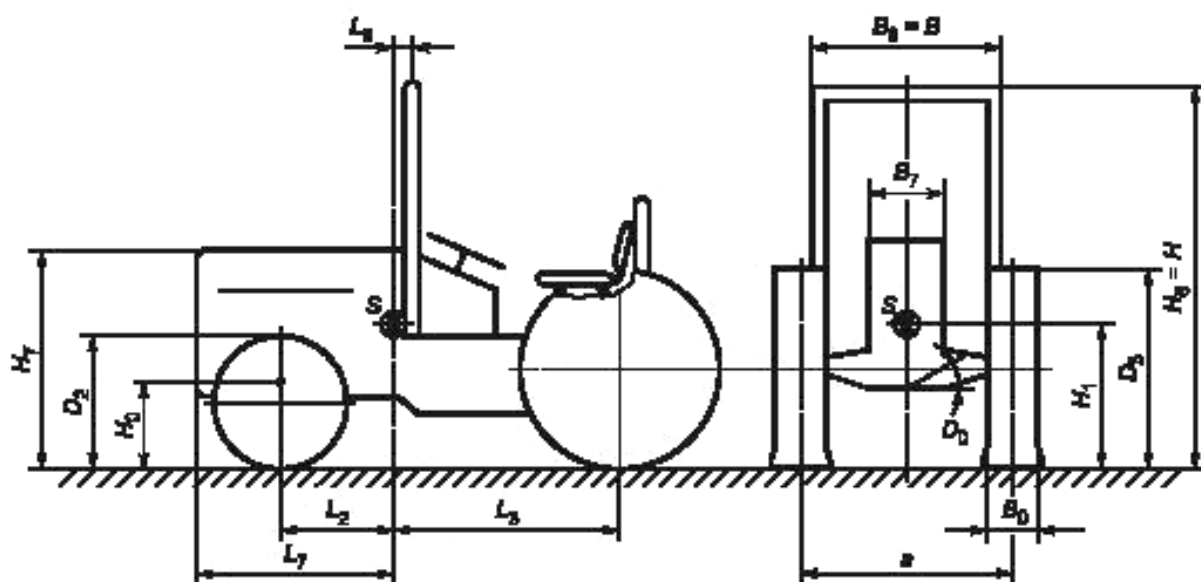
Рисунок С.1 — Алгоритм определения устойчивости трактора к непрерывному вращению

С.2 Требуемые данные

Для расчетного подтверждения устойчивости к опрокидыванию необходимо определить характеристики, указанные в таблице С.1, в соответствии с рисунком С.2. Метод измерения приведен в стандарте OECD Код 6 [5].

Т а б л и ц а С.1 — Параметры, необходимые для расчетного метода определения устойчивости к опрокидыванию

Измеряемый параметр	Обозначение параметра	Единицы измерения
Ширина задней шины	B_0	м
Ширина переднего ROPS	B_6	м
Ширина капота двигателя	B_7	м
Угол наклона передней оси относительно горизонтального положения	D_0	Рад
Высота:		
- передних шин при полной нагрузке	D_2	м
- задних шин при полной нагрузке	D_3	м
- переднего шкворня	H_0	м
- центра тяжести	H_1	м
- точки удара	H_6	м
- капота двигателя	H_7	м
Горизонтальное расстояние между центром тяжести и:		
- передней осью	L_2	м
- задней осью	L_3	м
- вертикальной поперечной плоскостью переднего ROPS в плоскости бокового удара (отрицательное значение, если ROPS находится перед центром тяжести)	L_6	м
- передней точкой капота двигателя	L_7	м
Масса трактора	m	кг
Момент инерции около продольной оси, проходящей через центр тяжести	Q	кг · м ²
Ширина колеи задних колес	S	м



П р и м е ч а н и е — D_2 и D_3 измерены при полной нагрузке на ось.

Рисунок С.2 — Характеристики трактора для расчетов при опрокидывании

С.3 Предполагаемые упрощения

При расчетах могут быть сделаны следующие упрощения:

- а) неподвижный трактор с полностью отклоненной передней осью начинает переворачиваться на склоне с уклоном 1:1,5, поскольку центр тяжести выходит за линию опоры, проходящую через центры контакта колес;
- б) ось вращения параллельна продольной оси трактора и проходит через центр контакта передних и задних колес (при одинаковой колее);
- с) трактор не скользит по склону;
- д) воздействие на склоне является частично упругим с коэффициентом эластичности $U = 0,2$;
- е) глубина проникновения в поверхность склона и деформация переднего ROPS в сумме составляют $T = 0,2$ м;
- ф) другие компоненты трактора не проникают в поверхность склона.

Библиография

- | | | |
|-----|------------------------|---|
| [1] | ИСО 612:1978 | Транспорт дорожный — Размеры автомобилей и тягачей с прицепами — Термины и определения. |
| [2] | ИСО 1000 | Единицы СИ и рекомендации по применению кратных дольных от них и некоторых других единиц + 1 1998. |
| [3] | ИСО 3463 | Тракторы сельскохозяйственные и лесохозяйственные колесные — Устройства защиты при опрокидывании (ROPS) — Метод динамических испытаний и условия приемки. |
| [4] | ИСО 5700 | Тракторы сельскохозяйственные и лесохозяйственные колесные — устройства защиты при опрокидывании (ROPS) — Метод статических испытаний и условия приемки. |
| [5] | ОЕСД стандарт
Код 6 | Стандарт ОЕСД для официального испытания устройств, установленных спереди для защиты при опрокидывании узкоколейных сельскохозяйственных и лесохозяйственных тракторов. |

УДК 629.366.072:006.354

ОКС 65.060.10

ОКП 47 0000

Ключевые слова: тракторы колесные для сельского и лесного хозяйства, защита при опрокидывании, метод динамических испытаний, условия приемки

Редактор *Е.Г. Кузнецова*
 Технический редактор *В.Н. Прусакова*
 Корректор *М.С. Кабашова*
 Компьютерная верстка *Л.А. Круговой*

Сдано в набор 29.08.2012. Подписано в печать 25.09.2012. Формат 60 × 84 $\frac{1}{8}$. Гарнитура Ариал.
 Усл. печ. л. 3,72. Уч.-изд. л. 2,80. Тираж 89 экз. Зак. 824.

ФГУП «СТАНДАРТИНФОРМ», 123995 Москва, Гранатный пер., 4.
www.gostinfo.ru info@gostinfo.ru

Набрано во ФГУП «СТАНДАРТИНФОРМ» на ПЭВМ.

Отпечатано в филиале ФГУП «СТАНДАРТИНФОРМ» — тип. «Московский печатник», 105062 Москва, Лялин пер., 8.