
МЕЖГОСУДАРСТВЕННЫЙ СОВЕТ ПО СТАНДАРТИЗАЦИИ, МЕТРОЛОГИИ И СЕРТИФИКАЦИИ
(МГС)

INTERSTATE COUNCIL FOR STANDARDIZATION, METROLOGY AND CERTIFICATION
(ISC)

МЕЖГОСУДАРСТВЕННЫЙ
СТАНДАРТ

ГОСТ
1208—
2014

ТРУБЫ БРОНЗОВЫЕ ПРЕССОВАННЫЕ

Технические условия

Издание официальное



Москва
Стандартинформ
2015

Предисловие

Цели, основные принципы и основной порядок проведения работ по межгосударственной стандартизации установлены ГОСТ 1.0—92 «Межгосударственная система стандартизации. Основные положения» и ГОСТ 1.2—2009 «Межгосударственная система стандартизации. Стандарты межгосударственные, правила и рекомендации по межгосударственной стандартизации. Правила разработки, принятия, применения, обновления и отмены».

Сведения о стандарте

1 РАЗРАБОТАН Техническим комитетом по стандартизации ТК 106 «Цветметпрокат», Научно-исследовательским, проектным и конструкторским институтом сплавов и обработки цветных металлов «Открытое акционерное общество «Институт Цветметобработка»»

2 ВНЕСЕН Техническим секретариатом Межгосударственного совета по стандартизации, метрологии и сертификации

3 ПРИНЯТ Межгосударственным советом по стандартизации, метрологии и сертификации (протокол № 67-П от 30 мая 2014 г.)

За принятие стандарта проголосовали:

Краткое наименование страны по МК (ИСО 3166) 004—97	Код страны по МК (ИСО 3166) 004—97	Сокращенное наименование национального органа по стандартизации
Армения	AM	Агентство Армстандарт
Беларусь	BY	Госстандарт Республики Беларусь
Казахстан	KZ	Госстандарт Республики Казахстан
Киргизия	KG	Кыргызстандарт
Россия	RU	Росстандарт
Таджикистан	TJ	Таджикстандарт

4 Приказом Федерального агентства по техническому регулированию и метрологии от 26 ноября 2014 г. № 1783-ст межгосударственный стандарт ГОСТ 1208—2014 введен в действие в качестве национального стандарта Российской Федерации с 1 сентября 2015 г.

5 ВЗАМЕН ГОСТ 1208—90

Информация об изменениях к настоящему стандарту публикуется в ежегодном информационном указателе «Национальные стандарты», а текст изменений и поправок – в ежемесячном информационном указателе «Национальные стандарты». В случае пересмотра (замены) или отмены настоящего стандарта соответствующее уведомление будет опубликовано в ежемесячном информационном указателе «Национальные стандарты». Соответствующая информация, уведомление и тексты размещаются также в информационной системе общего пользования – на официальном сайте Федерального агентства по техническому регулированию и метрологии в сети Интернет

© Стандартиформ, 2015

В Российской Федерации настоящий стандарт не может быть полностью или частично воспроизведен, тиражирован и распространен в качестве официального издания без разрешения Федерального агентства по техническому регулированию и метрологии

ТРУБЫ БРОНЗОВЫЕ ПРЕССОВАННЫЕ

Технические условия

Pressed bronze tubes. Specifications

Дата введения — 2015—09—01

1 Область применения

Настоящий стандарт распространяется на бронзовые круглые прессованные трубы, применяемые для изготовления различных деталей.

Стандарт устанавливает сортамент, технические требования, правила приемки, методы контроля и испытаний, упаковку, маркировку, транспортирование и хранение труб.

2 Нормативные ссылки

В настоящем стандарте использованы нормативные ссылки на следующие межгосударственные стандарты и классификаторы:

ГОСТ 166—89 Штангенциркули. Технические условия

ГОСТ 427—75 Линейки измерительные металлические. Технические условия

ГОСТ 3282—74 Проволока стальная низкоуглеродистая общего назначения. Технические условия

ГОСТ 3560—73 Лента стальная упаковочная. Технические условия

ГОСТ 6507—90 Микрометры. Технические условия

ГОСТ 7502—98 Рулетки измерительные металлические. Технические условия

ГОСТ 9012—59 Металлы. Метод измерения твердости по Бринеллю

ГОСТ 9557—87 Поддон плоский деревянный размером 800x1200 мм. Технические условия

ГОСТ 10006—80 Трубы металлические. Метод испытания на растяжение

ГОСТ 11358—89 Толщиномеры и стенкомеры индикаторные с ценой деления 0,01 и 0,1 мм

Технические условия

ГОСТ 14192—96 Маркировка грузов

ГОСТ 15027.1—77 Бронзы безоловянные. Метод определения меди

ГОСТ 15027.2—77 Бронзы безоловянные. Методы определения алюминия

ГОСТ 15027.3—77 Бронзы безоловянные. Методы определения железа

ГОСТ 15027.4—77 Бронзы безоловянные. Методы определения марганца

ГОСТ 15027.5—77 Бронзы безоловянные. Методы определения никеля

ГОСТ 15027.6—77 Бронзы безоловянные. Методы определения кремния

ГОСТ 15027.7—77 Бронзы безоловянные. Методы определения свинца

ГОСТ 15027.8—77 Бронзы безоловянные. Методы определения мышьяка

ГОСТ 15027.9—77 Бронзы безоловянные. Методы определения сурьмы

ГОСТ 15027.10—77 Бронзы безоловянные. Методы определения олова

ГОСТ 15027.12—77 Бронзы безоловянные. Методы определения цинка

ГОСТ 15027.13—77 Бронзы безоловянные. Методы определения бериллия

ГОСТ 15027.14—77 Бронзы безоловянные. Методы определения титана

ГОСТ 15846—2002 Продукция, отправляемая в районы Крайнего Севера и приравненные к ним местности. Упаковка, маркировка, транспортирование и хранение

ГОСТ 18175—78 Бронзы безоловянные, обрабатываемые давлением. Марки

ГОСТ 20068.1—79 Бронзы безоловянные. Метод спектрального анализа по металлическим стандартным образцам с фотографической регистрацией спектров

ГОСТ 20068.2—79 Бронзы безоловянные. Метод спектрального анализа по металлическим стандартным образцам с фотоэлектрической регистрацией спектров

Издание официальное

1

ГОСТ 20068.3—79 Бронзы безоловянные. Метод спектрального анализа по окисным стандартным образцам с фотографической регистрацией спектра

ГОСТ 21650—76 Средства скрепления тарно-штучных грузов в транспортных пакетах. Общие требования

ГОСТ 24047—80 Полуфабрикаты из цветных металлов и их сплавов. Отбор проб для испытания на растяжение

ГОСТ 24231—80 Цветные металлы и сплавы. Общие требования к отбору и подготовке проб для химического анализа

ГОСТ 24597—81 Пакеты тарно-штучных грузов. Основные параметры и размеры

ГОСТ 26663—85 Пакеты транспортные. Формирование с применением средств пакетирования. Общие технические требования

ГОСТ 26877—91 Металлопродукция. Методы измерения отклонений формы

Примечание – При пользовании настоящим стандартом целесообразно проверить действие ссылочных стандартов в информационной системе общего пользования — на официальном сайте Федерального агентства по техническому регулированию и метрологии в сети Интернет или по ежегодному информационному указателю «Национальные стандарты», который опубликован по состоянию на 1 января текущего года, и по выпускам ежемесячного информационного указателя «Национальные стандарты» за текущий год. Если ссылочный стандарт заменен (изменен), то при пользовании настоящим стандартом следует руководствоваться заменяющим (измененным) стандартом. Если ссылочный стандарт отменен без замены, то положение, в котором дана ссылка на него, применяется в части, не затрагивающей эту ссылку.

3 Термины и определения

В настоящем стандарте применены следующие термины с соответствующими определениями:

3.1 **труба круглая бесшовная**: Полое изделие круглое в поперечном сечении, имеющее равномерную номинальную толщину стенки, которое на всех стадиях изготовления имеет непрерывную окружность.

3.2 **овальность** (отклонение от круглой формы): Разность наибольшего и наименьшего значений диаметров, измеренных в одном поперечном сечении, перпендикулярном к оси трубы.

3.3 **номинальная толщина стенки**: Толщина стенки, указанная в заказе.

3.4 **разностенность** (разнотолщинность, отклонение от концентричности, поперечная разностенность): Разность между наибольшей и наименьшей толщиной стенки, измеренной в одном поперечном сечении, перпендикулярном к оси трубы, выраженная в миллиметрах;

разностенность также может выражаться в процентах по отношению к номинальной толщине стенки.

3.5 **кратная длина**: Отрезок целого кратного числа основной длины с припуском на резку и допуском на общую длину.

3.6 **немерная длина**: Изделие в прямом отрезке, имеющее длину в пределах установленного диапазона.

4 Сортамент

4.1 Геометрические размеры трубы определяют по наружному диаметру, толщине стенки и длине.

4.2 Номинальный наружный диаметр и номинальная толщина стенки прессованных труб должны соответствовать значениям, указанным в таблице 1.

Таблица 1 — Номинальный наружный диаметр и номинальная толщина стенки прессованных труб

Номинальный наружный диаметр, мм	Номинальная толщина стенки, мм																			
	5,0	7,5	8,5	10,0	11,0	12,5	15,0	17,5	20,0	22,5	25,0	27,5	30,0	32,5	35,0	37,5	40,0	42,5	50,0	60,0
42			P																	
45		P																		
50	P	P		P	P															

Окончание таблицы 1

Номинальный наружный диаметр, мм	Номинальная толщина стенки, мм																			
	5,0	7,5	8,5	10,0	11,0	12,5	15,0	17,5	20,0	22,5	25,0	27,5	30,0	32,5	35,0	37,5	40,0	42,5	50,0	60,0
55	P	P		P		P														
57			P																	
60	P	P		P		P	P													
65		P		P		P	P													
70	P	P		P		P	P	P												
75		P		P		P	P	P												
80		P		P		P	P	P	P		P									
85		P		P		P	P	P	P											
90		P		P		P	P	P	P	P	P									
95		P		P		P	P	P	P	P	P									
100		P		P		P	P	P	P	P	P		P							
105				P		P	P	P	P	P	P		P							
110				P		P	P	P	P	P	P		P							
115				P		P	P	P	P	P	P		P	P						
120						P	P	P	P	P	P	P	P	P		P				
125						P	P	P	P	P	P		P	P	P					
130							P	P	P	P	P		P	P						
135						P	P	P	P	P	P		P	P	P	P				
140							P	P	P	P		P	P							
155						P	P	P	P	P				P			P			
160							P	P	P		P		P					P		
165											P									
170										P										
175						P	P	P		P				P		P				P
180																				P
190									P		P		P				P			
195										P										
200									P											
205							P			P				P		P		P	P	P
210											P									
220													P		P				P	
225										P										
235												P								
240							P						P		P					

Окончание таблицы 1

Номиналь- ный на- ружный диаметр, мм	Номинальная толщина стенки, мм																				
	5,0	7,5	8,5	10,0	11,0	12,5	15,0	17,5	20,0	22,5	25,0	27,5	30,0	32,5	35,0	37,5	40,0	42,5	50,0	60,0	
250													Р		Р					Р	
260													Р								
265										Р											
280															Р						

Примечания:
 1 Р — используемые размеры труб
 2 Теоретическая масса 1 м труб приведена в приложении А
 3 Трубы диаметром 280 мм изготавливают с толщиной стенки 35 мм и предельными отклонениями по толщине стенки ± 4 мм.

4.3 Наружный диаметр прессованных труб и предельные отклонения по диаметру должны соответствовать указанным в таблице 2.

Т а б л и ц а 2 – Номинальный наружный диаметр и предельные отклонения по диаметру прессованных труб

Номинальный наружный диаметр, мм	Предельное отклонение, мм
42	$\pm 0,3$
45	$\pm 0,4$
50	$\pm 0,5$
55, 57, 60	$\pm 0,6$
65, 70	$\pm 0,7$
75, 80	$\pm 0,8$
85, 90	$\pm 0,9$
95, 100, 105	$\pm 1,0$
110, 115, 120	$\pm 1,2$
120, 130	$\pm 1,3$
135, 140	$\pm 1,4$
155, 160	$\pm 1,6$
165, 170	$\pm 1,7$
175	$\pm 1,8$
180, 190	$\pm 1,9$
195, 200	$\pm 2,0$
205, 210	$\pm 2,1$
220, 225	$\pm 2,2$
235, 240, 250	$\pm 2,5$
260, 265	$\pm 2,8$
280	+5,0 - 2,5

4.4 Толщина стенки прессованных труб и предельные отклонения по толщине стенки должны соответствовать значениям, указанным в таблице 3

Т а б л и ц а 3 – Толщина стенки труб и предельные отклонения по толщине стенки прессованных труб

В миллиметрах

Номинальная толщина стенки	Предельные отклонения по толщине стенки	Номинальная толщина стенки	Предельные отклонения по толщине стенки
5,0	± 0,5	25,0	± 2,0
7,5	± 0,75	27,5	± 2,2
8,5	± 1,0	30,0	± 2,4
10,0	± 1,0	32,5	± 2,5
11,0	± 1,1	35,0	± 2,8
12,5	± 1,2	37,5	± 3,0
15,0	± 1,4	40,0	± 3,2
17,5	± 1,6	42,5	± 3,4
20,0	± 1,8	50,0	± 4,0
22,5	± 1,8	60,0	± 5,0

4.5 Теоретическая масса 1 м труб при номинальном диаметре и номинальной толщине стенки для прессованных труб марки БрАЖМц 10— 3— 1,5 приведена в таблице А 1, марки БрАЖН 10— 4— 4 в таблице А 2 (приложение А).

4.6 По длине трубы изготавливают в отрезках немерной и кратной мерной длины. Длина трубы должна соответствовать указанной в таблице 4.

Т а б л и ц а 4 — Длина труб

Марка бронзы	Размеры труб, мм		Немерная длина труб, м
	Наружный диаметр	Толщина стенки	
БрАЖН 10— 4— 4	От 42 до 150 включ.	От 5 до 20 включ.	От 0,5 до 4
	» 42 » 150 »	Св. 20	» 0,5 » 2,5
	Св.150 » 220 »	От 5 до 60 включ.	» 0,5 » 2
	» 220	» 5 » 60 »	» 0,5 » 1,5
БрАЖМц 10— 3— 1,5	От 42 до 150 включ.	От 5 до 60 включ.	От 0,7 до 6
	Св.150	» 5 » 60 »	» 0,5 » 3

Условные обозначения труб проставляют по схеме:

Труба	Г	КР	...	ХХ	ГОСТ 1208-
Способ изготовления							
Форма сечения							
Размеры							
Длина							
Марка металла							
Особые условия							
Обозначение настоящего стандарта							

При этом используют следующие сокращения:

способ изготовления: прессованная – Г;
 форма сечения: круглая – КР;
 длина: немерная – НД,
 кратная мерной – КД;
 Особые условия: трубы для изготовления сепараторов
 подшипников качения – С

Знак «Х» ставится вместо данных, имеющих более одного значения, кроме обозначения длины и особых условий.

Примеры условных обозначений труб:

Труба круглая, наружным диаметром 65 мм и толщиной стенки 7,5 мм, длиной 3000 мм из бронзы марки БрАЖН 10—4—4:

Труба ГКР 65x7,5x3000 БрАЖН 10-4-4 ГОСТ 1208—2014

Труба круглая, наружным диаметром 205 мм с толщиной стенки 22,5 мм, немерной длины из бронзы марки БрАЖМц 10—3—1,5 для изготовления сепараторов подшипников качения:

Труба ГКР 205x22,50 БрАЖМц 10-3-1,5 С ГОСТ 1208—2014

5 Технические требования

5.1 Базовое исполнение

5.1.1 Трубы изготавливают в соответствии с требованиями настоящего стандарта по технологическому регламенту, утвержденному в установленном порядке.

5.1.2 Трубы изготавливают прессованными из бронзы марок БрАЖМц 10—3—1,5 и БрАЖН 10—4—4 с химическим составом по ГОСТ 18175.

5.1.3 Наружная и внутренняя поверхности труб должны быть свободными от загрязнений и окислений, затрудняющих визуальный осмотр, без раковин, трещин, плен, расслоений и пузырей.

Допускаются отдельные мелкие поверхностные дефекты: вмятины, мелкие риски и следы зачистки местных дефектов, если они не выводят трубы за предельные отклонения по размерам при контрольной зачистке.

Допускаются на поверхности труб кольцеватость и цвета побежалости.

5.1.4 Металл труб должен быть без внутренних дефектов в виде неметаллических включений, раковин, пресс-утяжин, расслоений и других дефектов.

5.1.5 Трубы должны быть ровно обрезаны и не должны иметь значительных заусенцев.

Косина реза труб не должна превышать значений, приведенных в таблице 5.

Т а б л и ц а 5 – Косина реза труб

Номинальный наружный диаметр, мм	Косина реза, не более, мм
До 50 включ.	2
Св. 50 до 100 включ.	4
» 100 » 170 »	5
Св. 170	7

5.1.6 Овальность и разностенность не должны выводить размеры труб за предельные отклонения по наружному диаметру и толщине стенки.

5.1.7 Кривизна на 1 м длины трубы не должна превышать значений, приведенных в таблице 6.

Т а б л и ц а 6 – Кривизна труб

Номинальный наружный диаметр, мм	Кривизна на 1 м длины, не более, мм
До 60 включ.	3
Св. 60 до 80 включ.	4
» 80 » 150 »	5
Св. 150	15

5.1.8 Механические свойства труб должны соответствовать требованиям, указанным в таблице 7.

Т а б л и ц а 7 – Механические свойства труб

Марка бронзы	Наружный диаметр труб, мм	Временное сопротивление σ_b , Мпа (кгс/мм ²)	Относительное удлинение после разрыва δ_{10} , %	Твердость по Бринеллю, НВ, кгс/мм ²
		Не менее		
БрАЖМц 10—3—1,5	От 42 до 80 включ.	590 (60)	12	129 – 200
	» 85 » 280 »	540 (55)	12	129 – 200
БрАЖН 10—4—4	От 42 до 280 включ.	640 (65)	5	170 – 220

Для изготовления сепараторов подшипников качения трубы из бронзы марки БрАЖМц 10—3—1,5 должны иметь временное сопротивление не менее 590 (60) Мпа (кгс/мм²), относительное удлинение после разрыва не менее 12 %, твердость, НВ 129-171 кгс/мм².

5.2 Исполнение по требованию потребителя

5.2.1 Трубы наружным диаметром 100 мм изготавливают из бронзы марки БрАЖМц10—3—1,5 с толщиной стенки 6,5 мм и с предельными отклонениями по толщине стенки $\pm 0,75$ мм.

5.2.2 Кривизна на 1 м длины не должна превышать 3 мм для труб наружным диаметром до 80 мм включительно.

5.3 Исполнение по согласованию изготовителя с потребителем

5.3.1 Трубы могут быть изготовлены промежуточных размеров по наружному диаметру и толщине стенки с предельными отклонениями по ним для следующего большего размера, указанного в таблицах 2 и 3.

5.3.2 Трубы могут быть изготовлены с толщиной стенки 5 мм с допуском плюс 0,5 минус 0,75 мм и с толщиной стенки 7,5 мм с допуском $\pm 1,0$ мм.

5.3.3 Немерные трубы могут быть изготовлены длиной, превышающей указанную в таблице 4. При этом косину реза и кривизну труб устанавливают по согласованию изготовителя с потребителем.

5.3.4 Трубы могут быть изготовлены мерной или кратной мерной длины с предельными отклонениями по длине

Т а б л и ц а 8 – Предельные отклонения по длине труб

Номинальный наружный диаметр, мм	Предельное отклонение по длине, мм
До 5 включ.	+ 10
Св. 50 до 150 »	+ 15
» 150	+ 24

5.3.5 Трубы могут быть изготовлены с увеличенным верхним пределом твердости, а для труб из бронзы марки БрАЖМц10—3—1,5 наружным диаметром от 42 до 80 мм включительно временное сопротивление может быть уменьшено до 540 (55) Мпа (кгс/мм²) при условии, что относительное удлинение после разрыва будет не менее 15 %.

6 Правила приемки

6.1 Трубы принимают партиями. Партия должна состоять из труб одной марки бронзы, одного размера и должна быть оформлена одним документом о качестве, содержащим:

- товарный знак или наименование и товарный знак предприятия-изготовителя;
- наименование страны-изготовителя;
- юридический адрес изготовителя и (или) продавца;
- условное обозначение труб;
- результаты испытаний (по требованию потребителя);
- номер партии;
- массу партии.

Допускается оформлять один документ о качестве на несколько партий труб одного размера и одной марки бронзы, отгружаемых одновременно одному потребителю.

Масса партии должна быть не более 5000 кг.

6.2 Контролю качества внутренней поверхности, наружной поверхности, диаметра, толщины, длины, косины реза, разностенности, кривизны, овальности и проверке на наличие внутренних дефектов подвергают каждую трубу партии.

6.3 Для проверки механических свойств от партии отбирают: для определения временного сопротивления и относительного удлинения после разрыва — две трубы; для определения твердости по Бринеллю — пять труб.

При контроле механических свойств проводят испытание на растяжение.

По требованию потребителя проводят испытание на растяжение и твердость. Трубы, предназначенные для изготовления сепараторов подшипников качения, испытывают на растяжение и твердость.

6.4 Для проверки химического состава отбирают две трубы от партии.

Допускается на предприятии-изготовителе отбор проб проводить от расплавленного металла.

Допускается на предприятии-изготовителе контролировать содержание мышьяка, сурьмы, кремния и фосфора периодически, один раз в 3 месяца, при условии обеспечения соответствия их содержания требованиям ГОСТ 18175.

6.5 При получении неудовлетворительных результатов испытания хотя бы по одному из показателей, по нему проводят повторное испытание на удвоенной выборке, взятой от той же партии.

Результаты повторного испытания распространяют на всю партию.

7 Методы контроля и испытаний

7.1 Контроль наружной поверхности труб проводят осмотром без применения увеличительных приборов.

Контроль внутренней поверхности труб проводят визуальным просмотром на освещенном экране.

7.2 Измерение наружного диаметра и толщины стенки труб проводят штангенциркулем — по ГОСТ 166, микрометром — по ГОСТ 6507 или стенкомером индикаторным — по ГОСТ 11358.

Проверку длины труб в отрезках проводят измерительной металлической рулеткой по ГОСТ 7502 или металлической линейкой — по ГОСТ 427.

7.3 Косину реза, овальность и кривизну и измеряют в соответствии с ГОСТ 26877.

7.4 Проверку труб на наличие внутренних дефектов проводят неразрушающим методом контроля с вырезкой дефектной части трубы по методике, приведенной в Приложении В, или по методике, согласованной между изготовителем и потребителем.

Допускается проверка труб на наличие внутренних дефектов по излому трубы.

Для проверки излома на предприятии-изготовителе отламывают задний по ходу прессования конец трубы, примыкающий к пресс-остатку. Обломанный конец предварительно надрезают на 40 % диаметра трубы.

Осмотр излома проводят без применения увеличительных приборов.

Отломанные концы труб при отправке потребителю можно не обрезать.

Трубы наружным диаметром более 150 мм на излом не проверяются.

7.5 Испытание на растяжение труб проводят по ГОСТ 10006.

Для испытания на растяжение отбирают по одному образцу от каждой трубы, взятой от партии.

Отбор и подготовку образцов для испытания на растяжение проводят по ГОСТ 24047.

7.6 Испытание на твердость по Бринеллю проводят по ГОСТ 9012. Трубы с толщиной стенки от 5 до 15 мм включительно испытывают при условии НВ 5/750/30, трубы с толщиной стенки свыше 15 мм при условии НВ 10/3000/30.

Испытание можно проводить как на самой трубе, так и на отрезанном с торца образце длиной не менее 15 мм.

7.7 Химический анализ проводят по ГОСТ 15027.1 – ГОСТ 15027.14, ГОСТ 20068.1– ГОСТ 20068.3 или другими методами, обеспечивающими заданную точность.

Для определения химического состава отбирают по одному образцу от каждой трубы, взятой из партии.

Отбор проб для анализа химического состава проводят по ГОСТ 24231.

При возникновении разногласий в оценке химического состава анализ проводят по ГОСТ 15027.1 – ГОСТ 15027.14.

7.8 Допускается изготовителю применять другие методы испытаний и инструменты, обеспечивающие необходимую точность.

При возникновении разногласий в определении показателей контроль проводят методами, указанными в настоящем стандарте.

8 Маркировка, упаковка, транспортирование и хранение

8.1 На внутренней поверхности каждой трубы должен быть наклеен или прикреплен ярлык или на наружной поверхности нанесена несмываемой краской надпись с указанием:

- товарного знака или наименования и товарного знака предприятия-изготовителя;
- условного обозначения труб или марки бронзы, размеров труб, обозначения настоящего стандарта;

- номера партии;

- штампа технического контроля или номера технического контролера.

Допускается для маркировки труб применять следующие сокращенные буквенные обозначения марок бронзы:

марка бронзы	условное обозначение
БрАЖМц10—3—1,5	БЧ
БрАЖН10—4—4	БН

8.2 Транспортная маркировка – по ГОСТ 14192 с дополнительным нанесением манипуляционного знака «Бойится влаги».

При транспортировании груза пакетами к каждому пакету должен быть прикреплен проволокой фанерный или металлический ярлык, на котором должны быть указаны данные, перечисленные в 8.1.

8.3 Трубы не упаковывают.

Грузовые места укрупняют в транспортные пакеты массой до 1250 кг. Габаритные размеры пакетов – по ГОСТ 24597, ГОСТ 26663.

Средства крепления в транспортные пакеты – по ГОСТ 21650.

Максимальная допустимая масса грузового места – 5000 кг.

Пакетирование осуществляется на поддонах – по ГОСТ 9557 или без поддонов с использованием брусков сечением не менее 50x50 мм с обвязкой не менее чем в двух местах проволокой диаметром не менее 3 мм в два оборота – по ГОСТ 3282 или лентой размером не менее 0,3x30 мм – по ГОСТ 3560. Концы обвязочной проволоки скрепляют скруткой в пять витков, ленты – в замок.

8.4 Упаковка труб, отправляемых в районы Крайнего Севера и приравненные к ним местности, – по ГОСТ 15846.

Допускаются другие виды упаковки и упаковочных материалов, обеспечивающие сохранность труб при транспортировании, по нормативным документам.

8.5 Трубы транспортируют всеми видами транспорта в крытых транспортных средствах в соответствии с правилами перевозки грузов, действующими на транспорте данного вида.

Трубы длиной более 3 м транспортируют в соответствии с правилами перевозки грузов, действующими на транспорте данного вида.

Размещение и крепление труб, перевозимых по железной дороге, должно соответствовать техническим условиям погрузки и крепления грузов для железных дорог.

Трубы должны быть уложены и укреплены при помощи распорок и упоров таким образом, чтобы во время транспортирования исключалась возможность их перемещения.

8.6 В каждый контейнер или в один из ящиков контейнера должен быть вложен упаковочный лист, на котором должны быть указаны следующие данные:

- товарный знак или наименование и товарный знак предприятия-изготовителя;

- наименование страны-изготовителя;

- юридический адрес изготовителя и (или) продавца;

- условное обозначение труб или марка сплава, размеры трубы, точность изготовления, состояние материала, обозначение настоящего стандарта;

- номер партии;

- штамп технического контроля или номер технического контролера;

- дата изготовления.

8.7 Трубы должны храниться в крытых помещениях и должны быть защищены от механических повреждений, воздействия влаги и активных химических веществ.

При соблюдении потребителем условий транспортирования и хранения потребительские свойства труб не изменяются и соответствуют требованиям настоящего стандарта

Окончание таблицы А.1

Наружный диаметр, мм	Теоретическая масса 1 м трубы, кг, при номинальной толщине стенки, мм																			
	5,0	7,5	8,5	10,0	11,0	12,5	15,0	17,5	20,0	22,5	25,0	27,5	30,0	32,5	35,0	37,5	40,0	42,5	50,0	60,0
200	—	—	—	—	—	—	—	—	84,82	—	—	—	—	—	—	—	—	—	—	—
205	—	—	—	—	—	—	67,15	—	—	96,75	—	—	—	122,1	—	138	—	—	162,7	—
210	—	—	—	—	—	—	—	—	—	109,1	—	—	—	—	—	—	—	—	—	—
220	—	—	—	—	—	—	—	—	—	—	—	—	132	—	152,6	—	—	—	—	197,2
225	—	—	—	—	—	—	—	—	—	107,4	—	—	—	—	—	—	—	—	—	—
235	—	—	—	—	—	—	—	—	—	—	—	134,5	—	—	—	—	—	—	—	—
240	—	—	—	—	—	—	79,52	—	—	—	—	—	148,4	—	169,1	—	—	—	—	—
250	—	—	—	—	—	—	—	—	—	—	—	—	155,5	—	177,3	—	—	—	—	—
260	—	—	—	—	—	—	—	—	—	—	—	—	162,6	—	—	—	—	—	—	—
265	—	—	—	—	—	—	—	—	—	128,6	—	—	—	—	—	—	—	—	—	—
280	—	—	—	—	—	—	—	—	—	—	—	—	—	—	—	—	—	—	—	—

Таблица А.2 – Теоретическая масса 1 м труб из сплава марки Бр/ЖН10—4—4

Наружный диаметр, мм	Теоретическая масса 1 м трубы, кг, при номинальной толщине стенки, мм																			
	5,0	7,5	8,5	10,0	11,0	12,5	15,0	17,5	20,0	22,5	25,0	27,5	30,0	32,5	35,0	37,5	40,0	42,5	50,0	60,0
42	—	—	—	—	—	—	—	—	—	—	—	—	—	—	—	—	—	—	—	—
45	—	—	6,80	—	—	—	—	—	—	—	—	—	—	—	—	—	—	—	—	—
50	5,44	7,80	—	9,68	10,38	—	—	—	—	—	—	—	—	—	—	—	—	—	—	—
55	6,05	8,61	—	10,89	—	12,86	—	—	—	—	—	—	—	—	—	—	—	—	—	—
57	—	—	9,97	—	—	—	—	—	—	—	—	—	—	—	—	—	—	—	—	—
60	6,65	9,52	—	12,09	—	14,37	16,33	—	—	—	—	—	—	—	—	—	—	—	—	—
66	—	—	10,43	—	13,30	—	15,87	—	20,12	—	—	—	—	—	—	—	—	—	—	—
70	7,66	11,33	—	14,51	—	17,38	19,95	22,23	—	—	—	—	—	—	—	—	—	—	—	—
75	—	12,34	—	15,72	—	18,89	21,76	24,33	—	—	—	—	—	—	—	—	—	—	—	—
80	—	13,15	—	16,93	—	20,1	23,58	26,45	29,02	—	—	—	—	—	—	—	—	—	—	—
85	—	14,06	—	18,14	—	21,92	25,40	28,57	31,45	34,02	—	—	—	—	—	—	—	—	—	—
90	—	14,97	—	19,35	—	23,43	27,21	30,7	33,87	36,74	39,31	—	—	—	—	—	—	—	—	—
95	—	15,87	—	20,56	—	24,95	29,03	32,8	36,29	39,46	42,33	—	—	—	—	—	—	—	—	—
100	—	16,79	—	21,77	—	26,46	30,84	34,92	38,70	42,18	45,36	—	—	—	—	—	—	—	—	—
105	—	—	—	22,98	—	27,97	32,66	37,04	41,12	44,9	48,38	—	—	—	—	—	—	—	—	—
110	—	—	—	24,19	—	29,48	34,47	39,16	43,54	47,62	51,40	—	—	—	—	—	—	—	—	—
115	—	—	—	25,4	—	31,00	36,28	41,27	45,96	50,35	54,43	—	—	—	—	—	—	—	—	—

Окончание таблицы А.2

Наружный диаметр, мм	Теоретическая масса 1 м трубы, кг, при номинальной толщине стенки, мм																				
	5,0	7,5	8,5	10,0	11,0	12,5	15,0	17,5	20,0	22,5	25,0	27,5	30,0	32,5	35,0	37,5	40,0	42,5	50,0	60,0	
120	—	—	—	—	—	32,5	38,1	43,40	48,38	53,07	57,45	61,56	65,31	68,90	—	73,7	—	—	—	—	—
125	—	—	—	—	—	34,02	39,91	45,51	50,9	56,79	60,47	—	68,94	72,72	76,22	—	—	—	—	—	—
130	—	—	—	—	—	—	41,73	47,62	53,22	58,51	63,5	—	72,57	76,65	—	—	—	—	—	—	—
135	—	—	—	—	—	37,04	43,56	49,74	55,64	61,23	66,52	—	76,20	80,53	84,7	88,45	—	—	—	—	—
140	—	—	—	—	—	—	45,38	51,86	58,06	63,95	—	74,86	79,83	84,51	88,9	—	—	—	—	—	—
145	—	—	—	—	—	43,10	50,82	58,21	65,34	72,12	—	—	—	96,31	—	—	111,3	—	—	—	—
150	—	—	—	—	—	—	52,61	60,32	67,73	—	81,64	—	94,37	—	—	—	—	120,8	—	—	—
155	—	—	—	—	—	—	—	—	—	—	—	91,5	—	—	—	—	—	—	—	—	—
170	—	—	—	—	—	—	—	—	—	80,30	—	—	—	—	—	—	—	—	—	—	—
175	—	—	—	—	—	49,14	—	66,67	—	83,00	—	—	—	112	—	122,8	—	—	151,3	—	174,2
180	—	—	—	—	—	—	—	—	82,25	—	99,79	—	—	—	—	—	—	—	—	—	—
190	—	—	—	—	—	—	—	—	—	—	—	—	—	—	—	—	—	—	—	—	—
195	—	—	—	—	—	—	—	—	—	94,89	—	—	—	—	—	—	—	—	—	—	—
200	—	—	—	—	—	—	—	—	87,11	—	—	—	—	—	—	—	—	—	—	—	—
205	—	—	—	—	—	—	—	—	—	—	99,3	—	—	—	—	—	—	—	—	—	—
210	—	—	—	—	—	—	—	—	—	—	—	111,9	—	—	—	—	—	—	—	—	—
220	—	—	—	—	—	—	—	—	—	—	—	—	135,6	—	156,7	—	—	—	—	—	202,5
225	—	—	—	—	—	—	—	—	—	—	—	—	—	—	—	—	—	—	—	—	—
235	—	—	—	—	—	—	—	—	—	—	—	—	—	—	—	—	—	—	—	—	—
240	—	—	—	—	—	—	81,67	—	—	—	—	—	—	—	—	—	—	—	—	—	—
250	—	—	—	—	—	—	—	—	—	—	—	—	—	—	173,7	—	—	—	—	—	—
260	—	—	—	—	—	—	—	—	—	—	—	—	—	—	182,1	—	—	—	—	—	—
265	—	—	—	—	—	—	—	—	—	—	—	—	167	—	—	—	—	—	—	—	—
280	—	—	—	—	—	—	—	—	—	—	—	—	—	—	—	—	—	—	—	—	—
															207,5						

**Приложение Б
(рекомендуемое)**

Метод контроля пресс-утяжин

Б.1 Общие требования к проведению контроля

Б.1.1 Метод предназначен для обнаружения и определения места окончания пресс-утяжин в прессованных трубах из цветных металлов и сплавов диаметром от 20 мм и толщиной стенки не менее 5 мм с помощью ультразвуковых средств дефектоскопии при контактном способе ввода ультразвуковых колебаний со стороны цилиндрической поверхности изделия. Допускается применять любой ультразвуковой дефектоскоп с соответствующими датчиками, обеспечивающими достаточную чувствительность, которую устанавливают настройкой по испытательному образцу.

При контроле предусматривается использование устройств для сканирования с вмонтированными раздельно совмещенными датчиками, а также прямыми совмещенными датчиками ультразвуковых колебаний. Устройство для сканирования позволяет обеспечить стабильный акустический контакт пьезопреобразователя датчика с изделием в динамике за счет непрерывной подачи жидкости под датчик.

Б.2 Испытательные образцы для настройки чувствительности дефектоскопа

Б.2.1 Для настройки и проверки чувствительности дефектоскопа используют испытательные образцы длиной 200 мм с искусственными дефектами (контрольными отражателями). Испытательные образцы с контрольными отражателями изготавливают в соответствии с чертежом на сверлильном станке. Дно контрольного отражателя должно быть плоским.

Примечание — На испытательных образцах с толщиной стенки 5 мм изготавливают один контрольный отражатель глубиной, равной половине толщины стенки трубы.

Б.2.2 Амплитуда эхо-сигнала от контрольных отражателей или от пресс-утяжины при максимальном расстоянии между поверхностью ввода и контрольным отражателем должна превышать амплитуду эхо-сигнала от помех не менее чем в три раза.

Б.2.3 При контроле труб с толщиной стенки от 5 до 60 мм необходимо иметь набор испытательных образцов следующих толщин: (5±0,5) мм; (10±1) мм; (15±1,4) мм; (22±2) мм; (30±2,4) мм; (40±3,2) мм; (50±4) мм.

Для настройки используют стандартные образцы, наиболее близко соответствующие по толщине подлежащим контролю трубам, что показано на рисунке № 1.

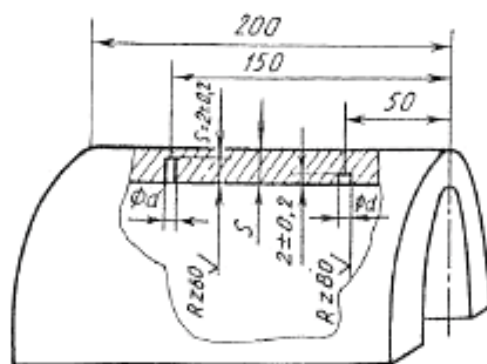


Рисунок № 1 Стандартный образец

Неуказанные предельные отклонения размеров:

S, мм	5 – 20	20 – 60
d, мм	2±0,1	3±0,1

Б.2.4 Поверхность испытательных образцов не должна иметь выбоин, раковин и задиров.

Б.2.5 Для приготовления испытательных образцов отбирают отрезки труб с небольшим затуханием ультразвука.

Б.2.6 Затухание ультразвука определяют по наличию донного эхосигнала.

Б.2.7 Отрезок трубы считают годным для испытательного образца, если при оптимальной настройке на экране дефектоскопа наблюдаются донные импульсы в количестве не менее: для труб с толщиной стенки от 5 до 6 мм — 5 шт., от 6 до 10 мм — 4 шт., от 10 до 25 мм — 3 шт., от 25 до 50 мм — 2 шт., от 50 до 60 мм — 1 шт.

Б.2.8 Испытательные образцы считают действительными, если на фоне помех четко выявляется контрольный отражатель (срабатывает система автоматического сигнализатора дефектов, загорается сигнальная лампочка).

Б.2.9 Испытательные образцы хранят в местах, исключающих их механическое повреждение и коррозию. Срок службы испытательного образца не устанавливают.

Б.3. Подготовка к контролю

Б.3.1 Перед проведением дефектоскопического контроля изделия должны быть очищены от грязи, пыли, масел, краски и других загрязнений.

Б.3.2 Датчик и сигнальную лампочку подключают к дефектоскопу, а устройство для сканирования – к бачку с контактной жидкостью. Регулируют краном подачу контактной жидкости (воды), чтобы обеспечить надлежащий акустический контакт и минимальный расход контактной жидкости.

Б.3.3 Включение дефектоскопа в сеть и работу на нем проводят в соответствии с техническим описанием и инструкцией по эксплуатации дефектоскопа, используемого для контроля.

Б.3.4 Перед тем, как приступить к настройке дефектоскопа на заданную чувствительность, регулируют осциллоскопическую часть (яркость, фокус, смещение по вертикали и горизонтали) так, чтобы линия развертки находилась не ниже центра экрана дефектоскопа примерно на $1/3$ °, была хорошо сфокусирована и в её начале не было яркой точки.

Б.3.5 При настройке дефектоскопа для определения места окончания пресс-утяжин в трубе ручки на лицевой панели прибора должны быть установлены в следующем положении: «частота» — в положении, соответствующем частоте применяемого датчика УЗК; «диапазон прозвучивания» — в положении, соответствующем толщине стенки трубы.

Б.3.6 Настройку чувствительности дефектоскопа при контроле труб проводят при помощи соответствующих испытательных образцов. Перемещением датчика в зоне контрольного отражателя добиваются получения максимальной амплитуды эхо-сигнала от контрольного отражателя. Затем вращением ручки «чувствительность» устанавливают амплитуду эхо-сигнала от контрольного отражателя примерно 0,3 высоты экрана дефектоскопа.

Б.3.7 Устанавливают передний фронт строб-импульса автоматического сигнализатора дефектов дефектоскопа рядом с задним фронтом зондирующего импульса, задний фронт строб-импульса устанавливают непосредственно на контролируемых трубах рядом с передним фронтом донного эхо-сигнала.

Б.3.8 Правильность настройки дефектоскопической аппаратуры по стандартному образцу следует проверять не реже чем каждые 2 ч работы.

Б.4. Проведение контроля

Б.4.1 Контроль проводят на контрольном участке. Место контроля должно быть удобным и обеспечивать свободный доступ по окружности к пресс-утяжному концу контролируемого изделия.

Б.4.2 Проводят контроль, начиная с заднего конца прессованного изделия. Поверхность изделия, через которую вводят ультразвуковые колебания, должна быть гладкой, без резких забоин, без раковин и задиров.

Температура контролируемого изделия должна быть не выше 40° С.

Б.4.3 Для механизированного сканирования датчика по поверхности контролируемой трубы рекомендуют использовать роликовые, призматические и круглые устройства с смонтированными датчиками УЗК.

Б.4.4 Трубные заготовки с толщиной стенки до 15 мм контролируют искателями с рабочей частотой ультразвуковых колебаний 5 мГц, с толщиной стенки свыше 15 мм — частотой ультразвуковых колебаний 2,5 мГц.

Б.4.5 При проведении контроля устройство для сканирования на пресс-утяжный конец трубы устанавливают датчик и плотно прижимают к поверхности; при этом на экране дефектоскопа должен появиться донный эхо-сигнал. С появлением донного эхо-сигнала перемещают сканирующее устройство по окружности и вдоль изделия.

Б.4.6 Скорость сканирования датчика по поверхности трубы выбирают исходя из условий получения надежного акустического контакта. Скорость не должна превышать 0,5 м/с.

Б.4.7 При перемещении датчика вдоль и вокруг трубы необходимо следить по экрану дефектоскопа за наличием акустического контакта. Устойчивый донный эхо-сигнал указывает на удовлетворительный ввод УЗК в трубу. Если при работоспособности датчика и правильной настройке аппаратуры эхо-сигнал пропадает, то проверяют надежность акустического контакта путем увеличения подачи контактной жидкости и протирки ветошью поверхности трубы.

Б.4.8 О наличии пресс-утяжины в трубной заготовке судят по эхо-сигналу в зоне контроля или по уширению донного эхо-сигнала, отраженного от внутренней стенки трубы.

Б.4.9 После обнаружения пресс-утяжины датчик перемещают вдоль трубы с целью определения протяженности пресс-утяжины и места ее окончания. В зоне, где эхо-сигнал от пресс-утяжины отсутствует, и гаснет сигнальная лампочка автоматического сигнала дефектов, путем вращения устройства для сканирования вокруг изделия убеждают в том, что пресс-утяжина кончилась по всей окружности трубы. Если же при этом сканировании обнаруживают новую пресс-утяжину, то ее прослеживают до конца обычным способом.

Б.4.10 Определив с помощью ультразвука точное место окончания пресс-утяжины и добавив 200 мм, наносят на трубу хорошо видимую метку для резки трубы.

Б.4.11 При контроле сплавов, обладающих упругой неоднородной крупнозернистой структурой, необходимо пользоваться датчиками более низкочастотных ультразвуковых колебаний и предварительно тщательно проконтролировать задний конец трубы, где структурные помехи ниже и донный эхо-сигнал устойчив. На фоне неустойчивых структурных помех замечают на электронно-лучевой трубке дефектоскопа местоположение эхо-сигнала от пресс-утяжины и затем прослеживают пресс-утяжину до исчезновения эхо-сигнала от нее.

Если толщина стенки трубы меньше указанной в настоящем стандарте, то есть тоньше стенки стандартного образца, то эхо-сигнал, отраженный от внутренней стенки трубы, окажется в зоне автоматического контроля. При этом, как и в случае наличия пресс-утяжины, расположенной близко к внутренней поверхности трубы, заго-

рится лампочка автоматического сигнализатора дефектов, а эхо-сигнал от стенки трубы по ширине не изменится.

Если пресс-утяжина залегает ниже, чем минимально допустимая стенка трубы, то она может быть не определена на этом участке.

Б.5 Требования безопасности

Б.5.1 Дефектоскоп должен быть надежно заземлен.

Б.5.2 Работы по ультразвуковому контролю труб следует проводить в соответствии с Правилами техники безопасности и эксплуатации электроустановок потребителей.

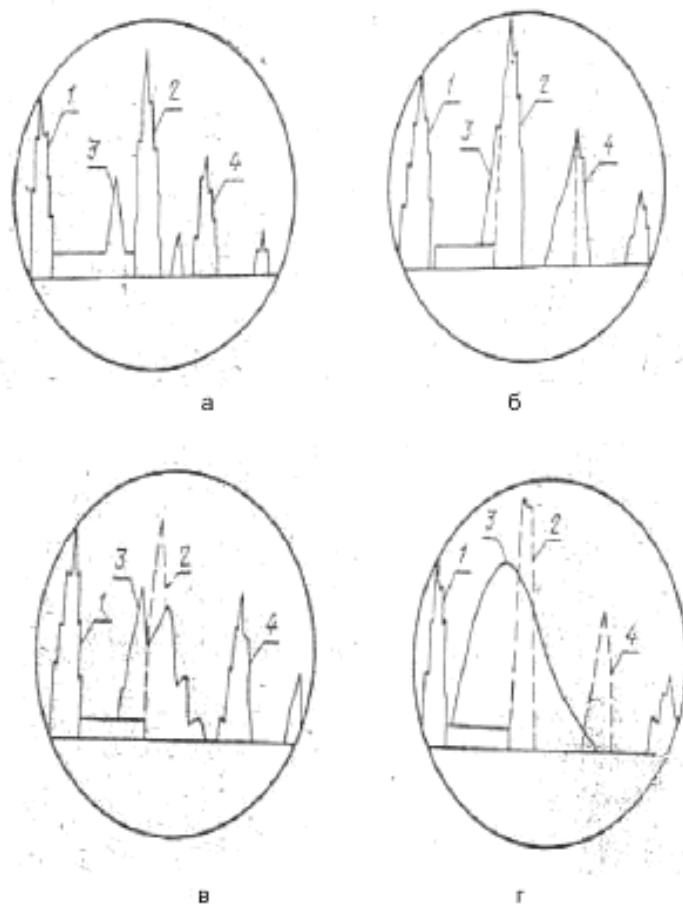


Рисунок В.1— Вид эхо-сигналов на экране дефектоскопа

- а — зондирующий импульс;
- б — донный эхо-сигнал;
- в — эхо-сигнал от расслоения;
- г — повторный эхо-сигнал

П А С П О Р Т
на испытательный образец

Назначение испытательного образца _____

Марка материала _____

Диаметр _____

Длина испытательного образца _____

Вид контрольных отражателей _____

Маркировка _____

Дата изготовления _____

Размеры контрольных отражателей

КО _____

заданные

измеренные

диаметр, мм

глубина, мм

диаметр, мм

глубина, мм

Начальник ЦЛИТ

Начальник ОТК завода

УДК 669.35.6 – 462-126:006.354

МКС 23.040.15

В64

Ключевые слова: трубы бронзовые прессованные, наружный диаметр, толщина стенки, марки, химический состав, косина реза, кривизна, овальность, герметичность, твердость

Подписано в печать 30.03.2015. Формат 60x84^{1/8}.

Усл. печ. л. 2,33. Тираж 31 экз. Зак. 95

Подготовлено на основе электронной версии, предоставленной разработчиком стандарта

ФГУП «СТАНДАРТИНФОРМ»
123995 Москва, Гранатный пер., 4.
www.gostinfo.ru info@gostinfo.ru

