

СВЕРЛА СПИРАЛЬНЫЕ
С КОРОТКИМ ЦИЛИНДРИЧЕСКИМ ХВОСТОВИКОМ

Длинная серия. Основные размеры

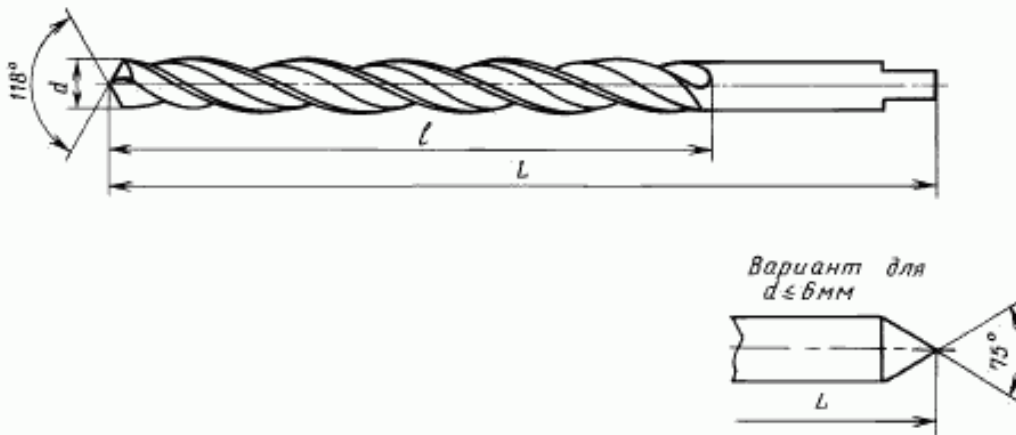
ГОСТ
12122—77

Twist drills with short straight shank.
Long series. Basic dimensions

МКС 25.100.30
ОКП 39 1215

Дата введения 01.01.79

1. Настоящий стандарт распространяется на спиральные сверла с коротким цилиндрическим хвостовиком диаметром от 1 до 10,6 мм, предназначенные для сверления через кондукторные втулки. (Измененная редакция, Изм. № 2).
2. Основные размеры сверл должны соответствовать указанным на чертеже и в таблице.



Издание официальное

Перепечатка воспрещена



Размеры в мм

Сверла повышенной точности класса А1		Сверла нормальной точности классов В1 и В		<i>d</i>	<i>L</i>	<i>l</i>
Обозначение	Применяемость	Обозначение	Применяемость			
2300-5101		2300-7301		1,00	48	26
2300-5102		2300-7302		1,05		
2300-5103		2300-7303		1,10	50	28
2300-5104		2300-7304		1,15		
2300-5105		2300-7305		1,20	52	30
2300-5106		2300-7306		1,25		
2300-5107		2300-7307		1,30		
2300-5108		2300-7308		1,35	55	33
2300-5109		2300-7309		1,40		
2300-5111		2300-7311		1,45		
2300-5112		2300-7312		1,50	58	35
2300-5113		2300-7313		1,55		
2300-5114		2300-7314		1,60		
2300-5115		2300-7315		1,65	62	38
2300-5116		2300-7316		1,70		
2300-5117		2300-7317		1,75		
2300-5118		2300-7318		1,80	66	41
2300-5119		2300-7319		1,85		
2300-5121		2300-7321		1,90		
2300-5122		2300-7322		1,95	74	44
2300-5123		2300-7323		2,00		
2300-5124		2300-7324		2,05		
2300-5125		2300-7325		2,10	79	51
2300-5126		2300-7326		2,15		
2300-5127		2300-7327		2,20		
2300-5128		2300-7328		2,25	47	
2300-5129		2300-7329		2,30		
2300-5131		2300-7331		2,35		
2300-5132		2300-7332		2,40	79	51
2300-5133		2300-7333		2,45		
2300-5134		2300-7334		2,50		
2300-5135		2300-7335		2,55	79	51
2300-5136		2300-7336		2,60		
2300-5137		2300-7337		2,65		
2300-5138		2300-7338		2,70	79	51
2300-5139		2300-7339		2,75		
2300-5141		2300-7341		2,80		
2300-5142		2300-7342		2,85	79	51
2300-5143		2300-7343		2,90		
2300-5144		2300-7344		2,95		
2300-5145		2300-7345		3,00		

Размеры в мм

Сверла повышенной точности класса А1		Сверла нормальной точности классов В1 и В		<i>d</i>	<i>L</i>	<i>l</i>
Обозначение	Применяемость	Обозначение	Применяемость			
2300-5146		2300-7346		3,10	84	55
2300-5147		2300-7347		(3,15)		
2300-5148		2300-7348		3,20		
2300-5149		2300-7349		3,30		
2300-5151		2300-7351		(3,35)		
2300-5152		2300-7352		3,40	91	60
2300-5153		2300-7353		3,50		
2300-5154		2300-7354		3,60		
2300-5155		2300-7355		3,70		
2300-5156		2300-7356		3,80		
2300-5157		2300-7357		3,90	96	64
2300-5158		2300-7358		4,00		
2300-5159		2300-7359		4,10		
2300-5161		2300-7361		4,20		
2300-5162		2300-7362		(4,25)		
2300-5163		2300-7363		4,30	102	69
2300-5164		2300-7364		4,40		
2300-5165		2300-7365		4,50		
2300-5166		2300-7366		4,60		
2300-5167		2300-7367		4,70		
2300-5168		2300-7368		4,80	108	74
2300-5169		2300-7369		4,90		
2300-5171		2300-7371		5,00		
2300-5172		2300-7372		5,10		
2300-5173		2300-7373		5,20		
2300-5174		2300-7374		5,30	116	80
2300-5175		2300-7375		5,40		
2300-5176		2300-7376		5,50		
2300-5177		2300-7377		5,60		
2300-5178		2300-7378		5,70		
2300-5179		2300-7379		5,80	124	86
2300-5181		2300-7381		5,90		
2300-5182		2300-7382		6,00		
2300-5183		2300-7383		6,10		
2300-5184		2300-7384		6,20		
2300-5185		2300-7385		6,30		
2300-5186		2300-7386		6,40		
2300-5187		2300-7387		6,50		
2300-5188		2300-7388		6,60		
2300-5189		2300-7389		6,70		

Размеры в мм

Сверла повышенной точности класса А1		Сверла нормальной точности классов В1 и В		<i>d</i>	<i>L</i>	<i>l</i>
Обозначение	Применяемость	Обозначение	Применяемость			
2300-5191		2300-7391		6,80	133	93
2300-5192		2300-7392		6,90		
2300-5193		2300-7393		7,00		
2300-5194		2300-7394		7,10		
2300-5195		2300-7395		7,20		
2300-5196		2300-7396		7,30		
2300-5197		2300-7397		7,40		
2300-5198		2300-7398		7,50		
2300-5199		2300-7399		7,60		
2300-5201		2300-7401		7,70	142	100
2300-5202		2300-7402		7,80		
2300-5203		2300-7403		7,90		
2300-5204		2300-7404		8,00		
2300-5205		2300-7405		8,10		
2300-5206		2300-7406		8,20		
2300-5207		2300-7407		8,30		
2300-5208		2300-7408		8,40		
2300-5209		2300-7409		8,50		
2300-5211		2300-7411		8,60	151	107
2300-5212		2300-7412		8,70		
2300-5213		2300-7413		8,80		
2300-5214		2300-7414		8,90		
2300-5215		2300-7415		9,00		
2300-5216		2300-7416		9,10		
2300-5217		2300-7417		9,20		
2300-5218		2300-7418		9,30		
2300-5219		2300-7419		9,40		
2300-5221		2300-7421		9,50	162	116
2300-9821		2300-9833		9,60		
2300-9822		2300-9834		9,70		
2300-9823		2300-9835		9,80		
2300-9824		2300-9836		9,90		
2300-9825		2300-9837		10,00		
2300-9826		2300-9838		10,10		
2300-9827		2300-9839		10,20		
2300-9828		2300-9841		10,30		
2300-9829		2300-9842		10,40		
2300-9831		2300-9843		10,50		
2300-9832		2300-9844		10,60		

Примечание. Сверла, диаметры которых указаны в скобках, изготавливаются по соглашению с потребителем.

Пример условного обозначения сверла повышенной точности, диаметром $d = 9$ мм, класса точности А1:

Сверло 2300—5215—А1 ГОСТ 12122—77

Пример условного обозначения сверла нормальной точности, диаметром $d = 9$ мм, класса точности В:

Сверло 2300—7415 ГОСТ 12122—77

То же, класса точности В1:

Сверло 2300—7415—В1 ГОСТ 12122—77

Примечание. Для сверл с левым направлением спирали к условному обозначению добавляется буква Л.

(Измененная редакция, Изм. № 1, 2).

3. Центровые отверстия — по ГОСТ 14034.

Допускается изготовление сверл без центровых отверстий.

3а. Направление спирали сверла — правое. Сверла с левым направлением спирали изготавливаются по согласованию с потребителем.

(Введен дополнительно, Изм. № 2).

4. Размеры поводков сверл — СТ СЭВ 198.

Сверла диаметром до 3 мм изготавливают без поводков.

(Измененная редакция, Изм. № 1).

5. Технические требования — по ГОСТ 2034.

6. Конструктивные элементы и геометрические параметры режущих элементов сверл — по ГОСТ 4010.

7. Основные размеры сверл с промежуточными диаметрами, отличающимися от регламентированных в стандарте, указаны в приложении.

(Введен дополнительно, Изм. № 2).

ОСНОВНЫЕ РАЗМЕРЫ СВЕРЛ С ПРОМЕЖУТОЧНЫМИ ДИАМЕТРАМИ

Основные размеры сверл с промежуточными диаметрами, отличающимися от регламентируемых в стандарте, должны соответствовать указанным в таблице.

мм

d		L	l	d		L	l
свыше	до			свыше	до		
0,95	1,06	48	26	3,35	3,75	91	60
1,06	1,18	50	28	3,75	4,25	96	64
1,18	1,32	52	30	4,25	4,75	102	69
1,32	1,50	55	33	4,75	5,30	108	74
1,50	1,70	58	35	5,30	6,00	116	80
1,70	1,90	62	38	6,00	6,70	124	86
1,90	2,12	66	41	6,70	7,50	133	93
2,12	2,36	70	44	7,50	8,50	142	100
2,36	2,65	74	47	8,50	9,50	151	107
2,65	3,00	79	51	9,50	10,60	162	116
3,00	3,35	84	55				

ИНФОРМАЦИОННЫЕ ДАННЫЕ

- РАЗРАБОТАН И ВНЕСЕН Министерством станкостроительной и инструментальной промышленности СССР
- УТВЕРЖДЕН И ВВЕДЕН В ДЕЙСТВИЕ Постановлением Государственного комитета стандартов Совета Министров СССР от 14.10.77 № 2443
- Стандарт полностью соответствует СТ СЭВ 6140—67
- ВЗАМЕН ГОСТ 12122—77
- ССЫЛОЧНЫЕ НОРМАТИВНО-ТЕХНИЧЕСКИЕ ДОКУМЕНТЫ

Обозначение НТД, на который дана ссылка	Номер пункта
ГОСТ 2034—80	5
ГОСТ 4010—77	6
ГОСТ 14034—74	3
СТ СЭВ 198—75	4

- Ограничение срока действия снято Постановлением Госстандарта от 22.07.82 № 2774
- ИЗДАНИЕ с Изменениями № 1, 2, утвержденными в июле 1982 г., октябре 1988 г. (ИУС 11—82, 1—89)