

Приспособления станочные
ПРИЗМЫ НЕПОДВИЖНЫЕ

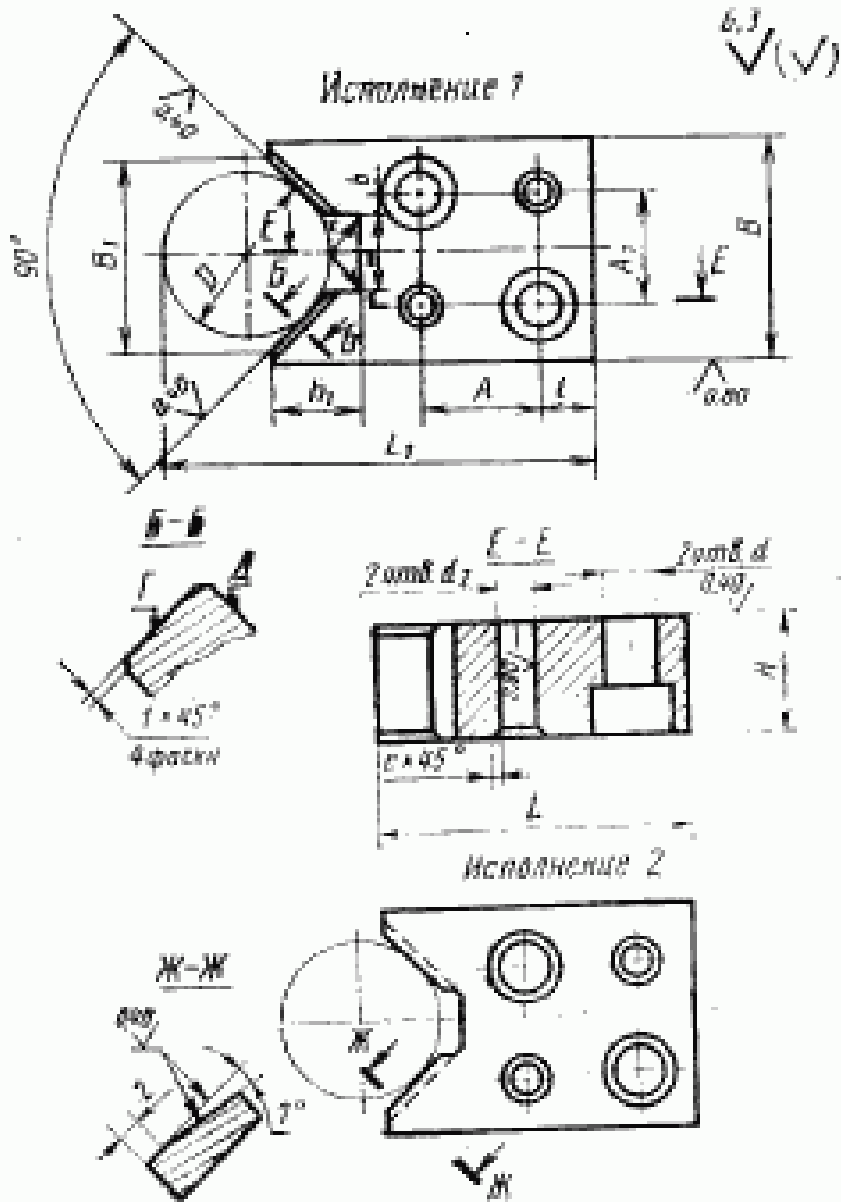
Конструкция

Holding devices. Fixed prisms.
Design

ГОСТ
12196—66

Дата введения 01.07.67

1. Конструкция и размеры неподвижных призм должны соответствовать чертежу и таблице.



Размеры в мм

Обозначения прisms	Исполнение	Приспособленность		Диаметр зажимных деталей	D ₁	D ₂	D ₃	D ₄	D ₅	D ₆	D ₇	D ₈	D ₉	D ₁₀	D ₁₁	D ₁₂	D ₁₃	D ₁₄	D ₁₅	D ₁₆	D ₁₇	D ₁₈	Размеры для контроля		Масса, кг			
		используемая	используемая																				диаметр D	длина L ₁ *				
7033-0071	0072			От 5 до 10	18	10	32	8	4,5		5	2	0,6	8	37,66	0,037												
0073	0074			Св. 10 до 15	22	12	40	14	5,5	4	6	4	—	10	47,46	0,067		0,6										
0075	0076			Св. 15 до 20	25	—	45	18	—	—	8	6	1,0	12	57,73	0,110												
0077	0078			Св. 20 до 25	32	16	50	24	6,6	5	11	8	—	20	64,55	0,162												
0079	0080			Св. 25 до 35	40	—	55	32	9,0	6	14	12	—	20	75,21	0,262												
0081	0082			Св. 35 до 45	50	20	60	42	—	—	18	16	—	26	87,25	0,350		1,0										
0083	0084			Св. 45 до 50	60	—	70	55	11,0	8	22	20	1,6	36	102,85	0,611												
0085	0086			Св. 60 до 80	80	25	80	70	—	—	28	25	—	52	129,50	0,906												
7033-0087	0088			Св. 80 до 100	100	32	100	85	13,0	10	32	32	—	45	166,13	1,142												

* Размер определяется по формуле $L_1 = L + 1,207 D - 0,5 B_1$.

Пример условного обозначения неподвижной призмы исполнения I для деталей диаметром от 5 до 10 мм:

Призма 7033—0071 ГОСТ 12196—66

(Измененная редакция, Изм. № 1, 2).

2. Материал — сталь марки 20Х по ГОСТ 4543—71. Допускается замена на стали других марок с механическими свойствами не ниже, чем у стали марки 20Х.

3. Твердость рабочих поверхностей — 56 . . . 61 HRC. Цементировать h 0,8 . . . 1,2 мм.

(Измененная редакция, Изм. № 2).

3а. Опорные поверхности под крепежные детали — по ГОСТ 12876—67.

(Введен дополнительно, Изм. № 1).

4. Неуказанные предельные отклонения размеров: H14, h14, $\pm \frac{t_2}{2}$.

(Измененная редакция, Изм. № 2).

5. Допуск перпендикулярности поверхности F относительно поверхности D — 0,05 мм на длине 100 мм.

(Измененная редакция, Изм. № 1, 2).

6. (Отменен, Изм. № 1).

7. Покрытие — Хим. Окс. прм. (обозначение покрытия — по ГОСТ 9.306—85).

(Измененная редакция, Изм. № 1).

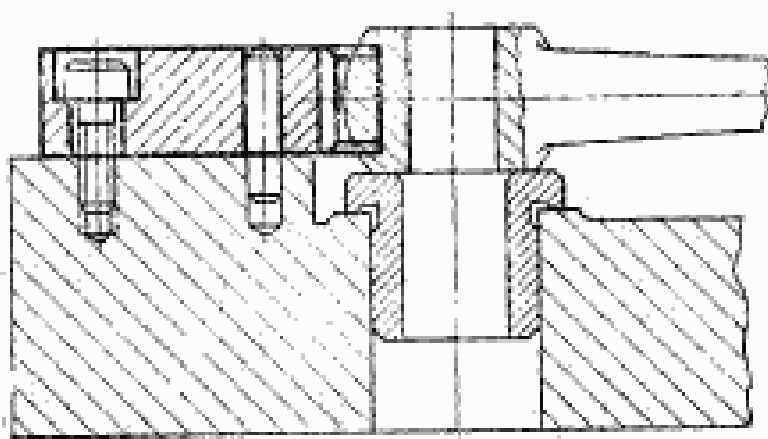
8. Маркировать партию деталей одного типоразмера на таре или упаковке с указанием условного обозначения.

(Измененная редакция, Изм. № 2).

9. Пример применения подвижной призмы указан в приложении.

(Введен дополнительно, Изм. № 2).

**ПРИМЕР ПРИМЕНЕНИЯ НЕПОДВИЖНОЙ
ПРИЗМЫ**



ИНФОРМАЦИОННЫЕ ДАННЫЕ

- 1. РАЗРАБОТАН И ВНЕСЕН** Министерством тяжелого, энергетического и транспортного машиностроения СССР
Министерством станкостроительной и инструментальной промышленности СССР

РАЗРАБОТЧИКИ

В. В. Андреев; В. Н. Дзегиленок, канд. техн. наук; Е. М. Коваленко; В. А. Петрова; К. И. Сокольский; А. Э. Старосельский (руководитель темы); А. В. Хренова

- 2. УТВЕРЖДЕН И ВВЕДЕН В ДЕЙСТВИЕ** Постановлением Комитета стандартов, мер и измерительных приборов при Совете Министров СССР от 10.08.66 № 919
- 3. Срок проверки — 1993 г. Периодичность проверки — 5 лет**
- 4. Взамен МН 345—60**
- 5. ССЫЛОЧНЫЕ НОРМАТИВНО-ТЕХНИЧЕСКИЕ ДОКУМЕНТЫ**

Обозначение НТД, на который дана ссылка	Номер пункта
ГОСТ 9306—85	7
ГОСТ 4543—71	2
ГОСТ 12876—67	3а

- 6. ПЕРЕИЗДАНИЕ (июль 1990 г.) с ИЗМЕНЕНИЯМИ № 1, 2, утвержденными в июне 1980 г., марте 1988 г. (ИУС 9—80, 6—88)**
- 7. Проверен в 1988 г. Снято ограничение срока действия (Постановление Государственного комитета СССР по стандартам от 17.03.88 № 584)**