

ГОСТ ИСО 12306—96

МЕЖГОСУДАРСТВЕННЫЙ СТАНДАРТ

ПОДШИПНИКИ СКОЛЬЖЕНИЯ

ИЗМЕРЕНИЕ ТОЛЩИНЫ СТенок
ТОНКОСТЕННЫХ ВКЛАДЫШЕЙ
И ТОНКОСТЕННЫХ СПЛОШНЫХ
И СВЕРТНЫХ ВТУЛОК

Издание официальное

БЗ 7—97

МЕЖГОСУДАРСТВЕННЫЙ СОВЕТ
ПО СТАНДАРТИЗАЦИИ, МЕТРОЛОГИИ И СЕРТИФИКАЦИИ
М и н с к

Предисловие

- 1 РАЗРАБОТАН Российской Федерацией
ВНЕСЕН Госстандартом России
- 2 ПРИНЯТ Межгосударственным Советом по стандартизации,
метрологии и сертификации (Протокол № 10 от 4 октября 1996 г.)
За принятие проголосовали:

Наименование государства	Наименование национального органа по стандартизации
Азербайджанская Республика	Азгосстандарт
Республика Армения	Армгосстандарт
Республика Белоруссия	Госстандарт Белоруссии
Республика Казахстан	Госстандарт Республики Казахстан
Киргизская Республика	Киргизстандарт
Республика Молдова	Молдовастандарт
Российская Федерация	Госстандарт России
Республика Таджикистан	Таджикгосстандарт
Туркменистан	Главная государственная инспекция Туркменистана
Украина	Госстандарт Украины

3 Настоящий стандарт представляет собой полный аутентичный текст международного стандарта ИСО 12306—94 «Подшипники скольжения. Измерение толщины стенок тонкостенных вкладышей и тонкостенных сплошных и свертных втулок»

4 Постановлением Государственного комитета Российской Федерации по стандартизации, метрологии и сертификации от 28 мая 1997 г. № 196 межгосударственный стандарт ГОСТ ИСО 12306—96 введен в действие непосредственно в качестве государственного стандарта Российской Федерации с 1 января 1998 г.

5 ВВЕДЕН ВПЕРВЫЕ

© ИПК Издательство стандартов, 1997

Настоящий стандарт не может быть полностью или частично воспроизведен, тиражирован и распространен в качестве официального издания на территории Российской Федерации без разрешения Госстандарта России

Содержание

1 Область применения	1
2 Нормативные ссылки	1
3 Определения	2
4 Обозначения	2
5 Цель контроля	3
6 Методы контроля	3
7 Требования к измерительному оборудованию при контактном методе	8
8 Поверка измерительного оборудования	9
Приложение А Обозначение метода контроля на рисунках	11
Приложение Б Определение погрешности измерения	12

ПОДШИПНИКИ СКОЛЬЖЕНИЯ

Измерение толщины стенок тонкостенных вкладышей и тонкостенных сплошных и свертных втулок

Plain bearings. Measurement of wall thickness of thin-walled half-bearings and thin-walled bushes

Дата введения 1998—01—01

1 ОБЛАСТЬ ПРИМЕНЕНИЯ

Настоящий стандарт устанавливает методы контроля и измерительное оборудование, используемые для измерения общей толщины тонкостенных вкладышей и тонкостенных сплошных и свертных втулок в обработанном виде, в соответствии с ГОСТ ИСО 12301.

Настоящий стандарт не распространяется на термопластичные втулки.

Требования настоящего стандарта являются обязательными.

2 НОРМАТИВНЫЕ ССЫЛКИ

В настоящем стандарте использованы ссылки на следующие стандарты:

ГОСТ 27672—88 Подшипники скольжения. Втулки свертные. Размеры, допуски и методы контроля

ГОСТ 28341—89 (ИСО 6864—84) Подшипники скольжения. Тонкостенные фланцевые вкладыши. Размеры, допуски и методы контроля

ГОСТ 28342—89 (ИСО 3548—78) Подшипники скольжения. Тонкостенные вкладыши. Размеры, допуски и методы контроля

ГОСТ 29201—91 (ИСО 4379—93) Подшипники скольжения. Неразъемные втулки из медных сплавов. Размеры и допуски

ГОСТ ИСО 12301—95 Подшипники скольжения. Методы контроля геометрических показателей и показателей качества материалов

Издание официальное

3 ОПРЕДЕЛЕНИЯ

В настоящем стандарте применяют следующий термин с соответствующим определением.

3.1 Общая толщина стенки s_{tot} : радиальное расстояние между противоположными точками измерения на поверхности внутреннего и наружного диаметров (рисунок 1).

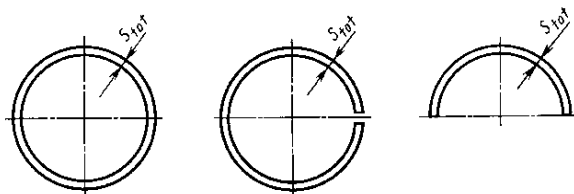


Рисунок 1 — Общая толщина стенки

4 ОБОЗНАЧЕНИЯ

В настоящем стандарте применяют обозначения и единицы измерения в соответствии с таблицей 1.

Т а б л и ц а 1 — Обозначения и единицы измерения

Обозначение	Параметр	Единицы измерения СИ
a_c	Расстояние до линии измерения	мм
B	Ширина	мм
D_o	Наружный диаметр	мм
F_{rip}	Измерительная нагрузка	Н
n	Количество образцов	—
s_{tot}	Общая толщина	мм
u	Погрешность измерения (доверительный уровень 95 %)	мм

Окончание таблицы 1

Обозначение	Параметр	Единицы измерения СИ
u_E	Погрешность измерения измерительного оборудования	мм
Δ_x	Разность между первым и вторым измерениями	мм
$\bar{\Delta}_x$	Среднее арифметическое Δx	мм
σ	Среднее квадратическое отклонение	мм
$\sigma_{\Delta x}$	Среднее квадратическое отклонение Δx	мм

5 ЦЕЛЬ КОНТРОЛЯ

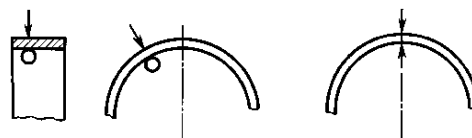
Необходимо соблюдать допуски на толщину стенки по ГОСТ 27672, ГОСТ 28341, ГОСТ 28342 и ГОСТ 29201 для того, чтобы гарантировать заданный зазор подшипника и, следовательно, эффективность эксплуатации узла подшипника скольжения.

6 МЕТОДЫ КОНТРОЛЯ

6.1 Принцип измерения

Для определения минимальной толщины стенки калибровочная ось измерительной головки должна быть расположена в радиальном направлении и под прямым углом к наружной поверхности испытуемого образца.

Измеренные значения фиксируют путем единичного (отдельного) измерения или суммой измерений в соответствии с рисунком 2.



- а) Единичное (отдельное) измерение с помощью контакта (механический/электронный калибр)
- б) Сумма измерений с помощью контакт/неkontakt (электронный/пневматический калибр)

Рисунок 2 — Принцип измерения толщины стенки

Наличие смазочных отверстий, масляных карманов, масляных канавок, отметок или специальных фасок может потребовать отклонения от линий и точек измерения, оговоренных ниже, и подлежит отдельному согласованию.

Любую толщину стенок, не соответствующую заданным значениям вследствие производственного процесса из-за деформации основы вкладыша (втулки) в месте маркировки или в местах свертных втулок, не несущих нагрузку, определяют отдельно.

6.2 Метод линейного измерения по окружности

Непрерывное измерение толщины стенки по окружности проводят по линиям измерения M в соответствии с рисунком 3 и таблицей 2.

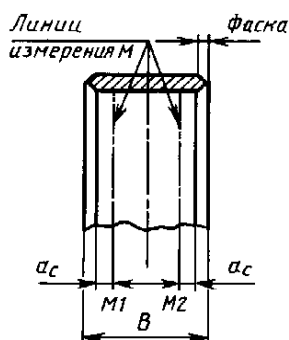


Рисунок 3 — Положение линий измерения

Т а б л и ц а 2 — Расстояния a_c до линии измерения

Ширина B	Расстояние до линии измерения* a_c	Число линий измерения M
$B \leq 15$	$B/2$	1
$15 < B \leq 50$	4	2
$50 < B \leq 90$	6 и $B/2$	3
$B > 90$	8 и $B/2$	3

* Каждое расстояние до линии измерения a_c задается от начала поверхности скольжения

ГОСТ ИСО 12306—96

6.3 Метод линейного измерения в осевом направлении

Непрерывное измерение толщины стенки в осевом направлении проводят по линиям измерения M в соответствии с рисунками 4 и 5 для ширины $B \leq 50$ мм и наружного диаметра $D_o \leq 150$ мм.

При значениях $B > 50$ мм и $D_o > 150$ мм метод измерения подлежит согласованию между изготовителем и заказчиком.

6.3.1 Вкладыши (рисунок 4)

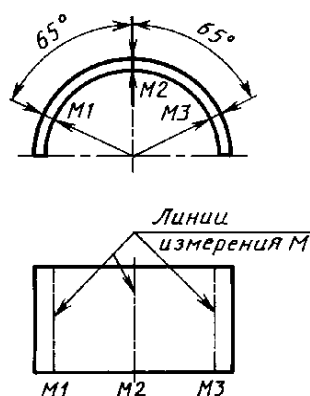


Рисунок 4 — Трехлинейная схема измерения для вкладышей при $D_o \leq 150$ мм

6.3.2 Втулки (рисунок 5)

Данный метод измерения может быть использован для неразъемных и свертных втулок шлифованного или калиброванного типа.

6.4 Метод точечного измерения

Последовательное измерение по точкам толщины стенки проводят в соответствии с рисунками 6—8 для ширины $B \leq 90$ мм и наружного диаметра $D_o \leq 150$ мм.

При значениях $B > 90$ мм и $D_o > 150$ мм метод измерения подлежит согласованию между изготовителем и заказчиком.

Расстояние до линии измерения a_c определяют по таблице 2.

6.4.1 Вкладыши (рисунки 6—8)

6.4.2 Втулки (рисунок 9)

Данный метод измерения может быть использован для неразъемных и свертных втулок шлифованного или калиброванного типа.

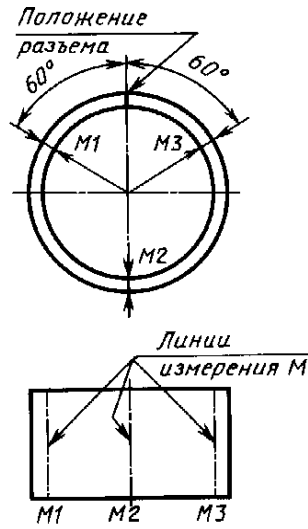


Рисунок 5 — Трехлинейная схема измерения для неразъемных или сварных втулок при $D_0 \leq 150$ мм

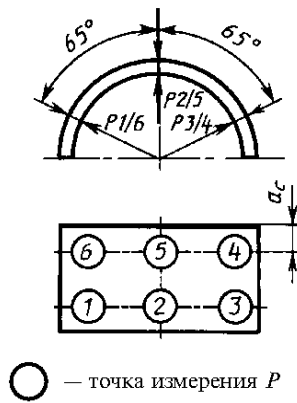


Рисунок 6 — Шеститочечная схема измерения для вкладышей при $B \leq 50$ мм и $D_0 \leq 80$ мм

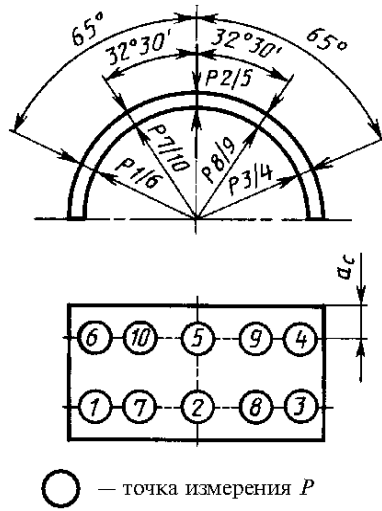


Рисунок 7 — Десятиточечная схема измерения для вкладышей при $B \leq 50$ мм и $D_0 \leq 150$ мм

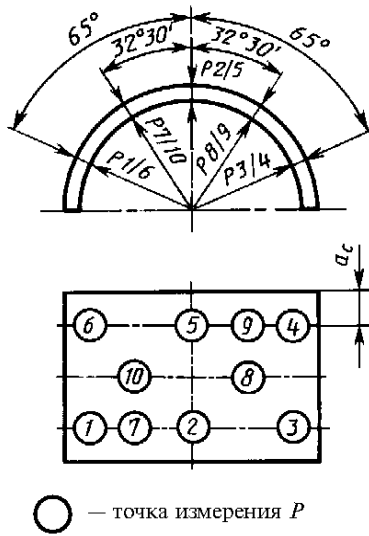


Рисунок 8 — Десятиточечная схема измерения для вкладышей при $B \leq 90$ мм и $D_0 \leq 150$ мм

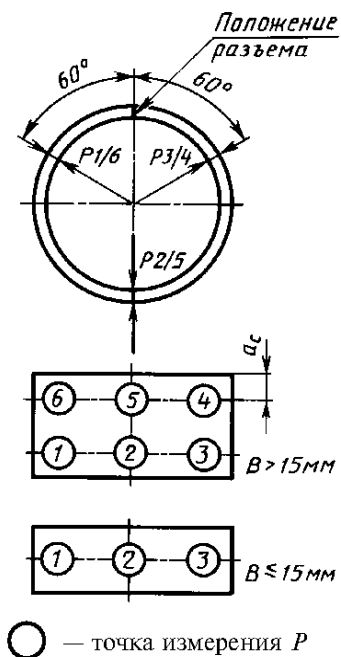


Рисунок 9 — Трех- или шеститочечная схема измерения для неразъемных или свертных втулок при $D_0 \leq 150$ мм

7 ТРЕБОВАНИЯ К ИЗМЕРИТЕЛЬНОМУ ОБОРУДОВАНИЮ ПРИ КОНТАКТНОМ МЕТОДЕ

7.1 Радиус для измерения наружной поверхности

Радиус измерительного щупа измерительных головок, расположенных снаружи, должен составлять $(1,5 \pm 0,2)$ мм.

7.2 Радиус для измерения внутренней поверхности и измерительная нагрузка

Радиус измерительного щупа, расположенного напротив устройства, или измерительной головки на внутренней стороне и измерительную нагрузку определяют в зависимости от наружного диаметра подшипника D_0 и материала подшипника в соответствии с таблицей 3.

ГОСТ ИСО 12306—96

Т а б л и ц а 3 — Радиус для измерения внутренней поверхности и измерительная нагрузка

Наружный диаметр D_o	Радиус для измерения внутренней поверхности		Измерительная нагрузка измерительного шупа* $F_{\text{рп}}$, Н
	Металл	Пластик	
$D_o \leq 10$	$1,5 \pm 0,2$	$1,5 \pm 0,2$	0,6 — 2,0
$10 < D_o \leq 25$	$3,0 \pm 0,2$	$3,0 \pm 0,2$	
$25 < D_o \leq 150$	$3,0 \pm 0,2$	$5,0 \pm 0,2$	
$D_o < 150$	$5,0 \pm 0,2$	$5,0 \pm 0,2$	
* Для металлической или пластиковой внутренней поверхности			

7.3 Характеристики точности

Выбор измерительного оборудования и измерительных шупов зависит от метода измерения и допуска на толщину стенки испытуемого образца.

Предельные погрешности измерения измерительного оборудования определяют по таблице 4.

Погрешность измерения определяют в соответствии с 8.1.

Т а б л и ц а 4 — Предельные погрешности измерения для измерительного оборудования

Наружный диаметр D_o	Погрешность измерения измерительного оборудования u_E
$D_o \leq 80$	0,002
$80 < D_o \leq 150$	0,003
$150 < D_o \leq 500$	0,004

8 ПОВЕРКА ИЗМЕРИТЕЛЬНОГО ОБОРУДОВАНИЯ

Погрешности измерения измерительного оборудования проверяют в сроки, установленные заказчиком, с учетом типа оборудования и опыта предыдущих поверок.

8.1 Определение погрешности измерения u (приложение Б)

Измеряют двадцать четыре втулки или вкладыша дважды (после каждого ввода образца) при одинаковых условиях (тот же экспериментатор, то же измерительное оборудование, то же место контроля и те же интервалы времени).

По разности Δx между двумя измерениями, определяемыми с соответствующими знаками, вычисляют среднее квадратическое отклонение σ (вычисляют на ЭВМ) по формуле

$$\sigma_{\Delta x} = \sqrt{\frac{1}{24-1} \sum_{i=1}^{24} (\Delta x_i - \overline{\Delta x})^2}. \quad (1)$$

При условии, что значения определяют из нормального распределения и что σ рассматривается как достаточно точно оцененное значение для среднего квадратического отклонения σ партии, случайную составляющую погрешности измерения u для отдельного результата, полученного с помощью данного измерительного инструмента, вычисляют (для доверительного уровня 95 %) по формуле

$$u \approx \frac{4 \sigma_{\Delta x}}{\sqrt{2}}. \quad (2)$$

Значение u сравнивают со значением u_B .

ПРИЛОЖЕНИЕ А
(обязательное)

ОБОЗНАЧЕНИЕ МЕТОДА КОНТРОЛЯ НА РИСУНКАХ

А.1 Вкладыши

Рисунок вкладыша должен включать схему измерения и указывать метод измерения: «точечное измерение» или «линейное измерение».

А.2 Втулки

Рисунок втулки должен включать схему измерения и указывать метод измерения: «точечное измерение» или «линейное измерение».

В качестве контролируемого размера указывают или внутренний диаметр, или толщину стенки.

При нанесении размеров на рисунках необходимо учитывать следующее требование: на рисунке указывают наружный диаметр и толщину стенки или наружный диаметр и внутренний диаметр. Толщина стенки и внутренний диаметр не должны быть приведены вместе в качестве контролируемых размеров.

А.3 Неравная толщина стенки

Когда конструкция подшипника требует наличия неравной толщины стенки, это указывают в соответствии с рисунком А.1 вместе с соответствующим методом контроля согласно А.1 и А.2.

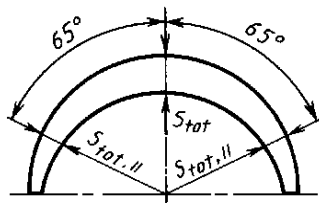


Рисунок А.1 — Нанесение размеров для неравной толщины стенки

ПРИЛОЖЕНИЕ Б
(рекомендуемое)

ОПРЕДЕЛЕНИЕ ПОГРЕШНОСТИ ИЗМЕРЕНИЯ

Таблицацию результатов испытания для контроля толщины втулок или вкладышей с целью определения погрешности измерения и в соответствии с 8.1 приводят согласно таблице Б.1.

Т а б л и ц а Б.1 — Результаты испытания В микрометрах

Номер испытуемого образца	Первое измерение	Второе измерение	Разность Δx между первым и вторым измерением
1			
2			
3			
4			
5			
6			
7			
8			
9			
10			
11			
12			
13			
14			
15			
16			
17			
18			
19			
20			
21			
22			
23			
24			
—	—	—	$\sigma_{\Delta x} =$
$u = \frac{4 \sigma_{\Delta x}}{\sqrt{2}} =$			

ГОСТ ИСО 12306—96

УДК 621.822.5:531.717.1:006.354 ОКС 21.100.10 Г16 ОКП 41 8250

Ключевые слова: подшипники, подшипники скольжения, подшипниковые втулки, свертные втулки, неразъемные втулки, измерение толщины, измерительные инструменты, калибры

Редактор *Р.Г. Говердовская*
Технический редактор *Н.С. Гришанова*
Корректор *М.И. Першина*
Компьютерная верстка *С.В. Рябовой*

Изд. лиц. № 021007 от 10.08.95. Сдано в набор 10.09.97. Подписано в печать 12.11.97.
Усл.печ.л. 0,93. Уч.-изд.л. 0,80. Тираж 268 экз. С970. Зак. 713.

ИПК Издательство стандартов, 107076, Москва, Колодезный пер., 14.
Набрано в Издательстве на ПЭВМ
Филиал ИПК Издательство стандартов — тип. “Московский печатник”,
Москва, Лялин пер., 6
Плр № 080102