
МЕЖГОСУДАРСТВЕННЫЙ СОВЕТ ПО СТАНДАРТИЗАЦИИ, МЕТРОЛОГИИ И СЕРТИФИКАЦИИ
(МГС)

INTERSTATE COUNCIL FOR STANDARDIZATION, METROLOGY AND CERTIFICATION
(ISC)

МЕЖГОСУДАРСТВЕННЫЙ
СТАНДАРТ

ГОСТ
12393—
2013

**АРМАТУРА КОНТАКТНОЙ СЕТИ
ЖЕЛЕЗНОЙ ДОРОГИ
ЛИНЕЙНАЯ**

Общие технические условия

Издание официальное



Москва
Стандартинформ
2014

Предисловие

Цели, основные принципы и основной порядок проведения работ по международной стандартизации установлены ГОСТ 1.0—92 «Межгосударственная система стандартизации. Основные положения» и ГОСТ 1.2—2009 «Межгосударственная система стандартизации. Стандарты межгосударственные, правила и рекомендации по межгосударственной стандартизации. Правила разработки, принятия, применения, обновления и отмены»

Сведения о стандарте

1 РАЗРАБОТАН Открытым акционерным обществом «Научно-исследовательский институт железнодорожного транспорта» (ОАО «ВНИИЖТ»), Межгосударственным техническим комитетом по стандартизации МТК 524 «Железнодорожный транспорт»

2 ВНЕСЕН Федеральным агентством по техническому регулированию и метрологии Российской Федерации

3 ПРИНЯТ Межгосударственным советом по стандартизации, метрологии и сертификации по переписке (протокол № 61-П от 5 ноября 2013 г.)

За принятие проголосовали:

Краткое наименование страны по МК (ИСО 3166) 004 – 97	Код страны по МК (ИСО 3166) 004 - 97	Сокращенное наименование национального органа по стандартизации
Азербайджан	AZ	Азстандарт
Армения	AM	Минэкономики Республики Армения
Белоруссия	BY	Госстандарт Республики Беларусь
Киргизия	KG	Кыргызстандарт
Молдова	MD	Молдова-Стандарт
Россия	RU	Росстандарт
Таджикистан	TJ	Таджикстандарт
Узбекистан	UZ	Узстандарт

4 Настоящий стандарт может быть применен на добровольной основе для соблюдения требований технических регламентов Таможенного союза «О безопасности инфраструктуры железнодорожного транспорта» и «О безопасности высокоскоростного железнодорожного транспорта»

5 Приказом Федерального агентства по техническому регулированию и метрологии от 29 апреля 2014 г. № 425-ст межгосударственный стандарт ГОСТ 12393—2013 введен в действие в качестве национального стандарта Российской Федерации с 01 июля 2014 г.

6 ВЗАМЕН ГОСТ 12393–77

Информация об изменениях к настоящему стандарту публикуется в ежегодном информационном указателе «Национальные стандарты», а текст изменений и поправок – в ежемесячном информационном указателе «Национальные стандарты». В случае пересмотра (замены) или отмены настоящего стандарта соответствующее уведомление будет опубликовано в ежемесячном информационном указателе «Национальные стандарты». Соответствующая информация, уведомление и тексты размещаются также в информационной системе общего пользования – на официальном сайте Федерального агентства по техническому регулированию и метрологии в сети Интернет

© Стандартиформ, 2014

В Российской Федерации настоящий стандарт не может быть полностью или частично воспроизведен, тиражирован и распространен в качестве официального издания без разрешения Федерального агентства по техническому регулированию и метрологии

II

АРМАТУРА КОНТАКТНОЙ СЕТИ ЖЕЛЕЗНОЙ ДОРОГИ ЛИНЕЙНАЯ**Общие технические условия**

Line fittings for overhead system of railways.
General common requirements

Дата введения — 2014—07—01

1 Область применения

Настоящий стандарт распространяется на линейную арматуру контактной сети железной дороги (далее — арматура) климатического исполнения УХЛ категории размещения I по ГОСТ 15150.

Настоящий стандарт не распространяется на изделия армирования опор контактной сети (закладные детали, хомуты, фиксаторы, кронштейны и детали их армирования, анкерные оттяжки, консоли, жесткие и гибкие поперечины), а также на линейную арматуру воздушных линий электропередачи и открытых распределительных устройств, используемую на контактной сети железной дороги.

2 Нормативные ссылки

В настоящем стандарте использованы нормативные ссылки на следующие межгосударственные стандарты:

- ГОСТ 9.302—88 Единая система защиты от коррозии и старения. Покрытия металлические и неметаллические неорганические. Методы контроля
- ГОСТ 9.305—84 Единая система защиты от коррозии и старения. Покрытия металлические и неметаллические неорганические. Операции технологических процессов получения покрытий
- ГОСТ 9.307—89 Единая система защиты от коррозии и старения. Покрытия цинковые горячие. Общие требования и методы контроля
- ГОСТ 9.308—85 Единая система защиты от коррозии и старения. Покрытия металлические и неметаллические неорганические. Методы ускоренных коррозионных испытаний
- ГОСТ 397—79 Шпильки. Технические условия
- ГОСТ 839—80 Провода неизолированные для воздушных линий электропередачи. Технические условия
- ГОСТ 2584—86 Провода контактные из меди и ее сплавов. Технические условия
- ГОСТ 2712—75 Смазка АМС. Технические условия
- ГОСТ 2991—85 Ящики дощатые неразборные для грузов массой до 500 кг. Общие технические условия
- ГОСТ 5264—80 Ручная дуговая сварка. Соединения сварные. Основные типы, конструктивные элементы и размеры
- ГОСТ 5632—72 Стали высоколегированные и сплавы коррозионно-стойкие, жаростойкие и жаропрочные. Марки
- ГОСТ 5915—70 Гайки шестигранные класса точности В. Конструкция и размеры
- ГОСТ 6357—81 Основные нормы взаимозаменяемости. Резьба трубная цилиндрическая
- ГОСТ 7796—70 Болты с шестигранной уменьшенной головкой класса точности В. Конструкция и размеры
- ГОСТ 7798—70 Болты с шестигранной головкой класса точности В. Конструкция и размеры
- ГОСТ 8713—79 Сварка под флюсом. Соединения сварные. Основные типы, конструктивные элементы и размеры
- ГОСТ 9454—78 Металлы. Метод испытания на ударный изгиб при пониженных, комнатной и повышенных температурах
- ГОСТ 11371—78 Шайбы. Технические условия
- ГОСТ 11534—75 Ручная дуговая сварка. Соединения сварные под острыми и тупыми углами. Основные типы, конструктивные элементы и размеры

Издание официальное

1

- ГОСТ 12253–88 Замки сферических шарнирных соединений линейной арматуры и изоляторов. Технические условия
- ГОСТ 14192–96 Маркировка грузов
- ГОСТ 14771–76 Дуговая сварка в защитном газе. Соединения сварные. Основные типы, конструктивные элементы и размеры
- ГОСТ 14806–80 Дуговая сварка алюминия и алюминиевых сплавов в инертных газах. Соединения сварные. Основные типы, конструктивные элементы и размеры
- ГОСТ 15150–69 Машины, приборы и другие технические изделия. Исполнения для различных климатических районов. Категории, условия эксплуатации, хранения и транспортирования в части воздействия климатических факторов внешней среды
- ГОСТ 16504–81 Система государственных испытаний продукции. Испытания и контроль качества продукции. Основные термины и определения
- ГОСТ 17441–84 Соединения контактные электрические. Приемка и методы испытаний
- ГОСТ 17613–80 Арматура линейная. Термины и определения
- ГОСТ 18321–73 Статистический контроль качества. Методы случайного отбора выборок штучной продукции
- ГОСТ 18620–86 Изделия электротехнические. Маркировка
- ГОСТ 19200–80 Отливки из чугуна и стали. Термины и определения дефектов
- ГОСТ 23216–78 Изделия электротехнические. Хранение, транспортирование, временная про-
тивокоррозионная защита, упаковка. Общие требования и методы испытаний
- ГОСТ 24705–2004 Основные нормы взаимозаменяемости. Резьба метрическая. Основные
размеры
- ГОСТ 24997–2004 Калибры для метрической резьбы. Допуски
- ГОСТ 27396–93 Арматура линейная. Сферические шарнирные соединения изоляторов. Раз-
меры
- ГОСТ 29329–92 Весы для статического взвешивания. Общие технические требования

П р и м е ч а н и е – При пользовании настоящим стандартом целесообразно проверить действие ссылочных стандартов в информационной системе общего пользования — на официальном сайте Федерального агентства по техническому регулированию и метрологии в сети Интернет или по ежегодному информационному указателю «Национальные стандарты», который опубликован по состоянию на 1 января текущего года, и по выпускам ежемесячного информационного указателя «Национальные стандарты» за текущий год. Если ссылочный стандарт заменен (изменен), то при пользовании настоящим стандартом следует руководствоваться заменяющим (измененным) стандартом. Если ссылочный стандарт отменен без замены, то положение, в котором дана ссылка на него, применяется в части, не затрагивающей эту ссылку.

3 Термины и определения

В настоящем стандарте применены термины по ГОСТ 16504, ГОСТ 17613, ГОСТ 19200, а также следующие термины с соответствующими определениями:

3.1 линейная арматура контактной сети железной дороги: Линейная арматура, предназначенная для применения в контактной сети железной дороги.

3.2 контактная сеть (железной дороги): Часть тяговой сети железной дороги, предназначенная для обеспечения токосъема и состоящая из контактной подвески железной дороги, экранирующих и усиливающих проводов контактной сети железной дороги, опор контактной сети железной дороги, поддерживающих устройств контактной подвески и фиксирующих конструкций железной дороги.

3.3 тяговая сеть (железной дороги): Часть системы тягового электроснабжения железной дороги, предназначенная для передачи электрической энергии от одной или нескольких тяговых подстанций железной дороги к железнодорожному электроподвижному составу, состоящая из питающих линий контактной сети железной дороги, шунтирующих линий контактной сети железной дороги, контактной сети железной дороги, тяговой рельсовой сети железной дороги и отсасывающих линий тяговой сети железной дороги.

3.4 питающая линия контактной сети (железной дороги): Линия электропередачи, соединяющая распределительное устройство тяговой подстанции железной дороги, поста секционирования контактной сети, автотрансформаторного пункта, пункта преобразования напряжения, пункта группировки станции стыкования с контактной сетью железной дороги.

3.5 шунтирующая линия контактной сети (железной дороги): Линия электропередачи, предназначенная для соединения между собой секций контактной сети, не являющихся смежными.

3.6 отсасывающая линия тяговой сети (железной дороги): Линия электропередачи, соединяющая заземленную фазу или заземленный полюс тяговой подстанции железной дороги, авто-

трансформаторного пункта, пункта преобразования напряжения с тяговой рельсовой сетью железной дороги.

3.7 партия: Арматура одной маркировки, изготовленная из одного исходного материала одним изготовителем, в одних и тех же технологических условиях и оформленная одним документом о качестве по требованию заказчика.

3.8 нагрузка на растяжение: Нагрузка, приложенная к арматуре вдоль оси закрепляемого провода (ов).

3.9 нагрузка на сдвиг: Нагрузка, приложенная к арматуре параллельно оси провода, на котором она закреплена, или вдоль осей соединяемых проводов.

3.10 нагрузка на изгиб: Нагрузка, приложенная к арматуре перпендикулярно плоскости, проходящей через ось провода и ось симметрии арматуры.

3.11 нагрузка на срыв: Нагрузка, приложенная к арматуре по направлению оси симметрии поперечного сечения провода, на котором она закреплена.

3.12 допустимая механическая нагрузка: Наибольшая статическая нагрузка, которую должна выдерживать арматура.

3.13 разрушающая механическая нагрузка: Наименьшая статическая нагрузка, вызывающая разрушение, остаточную деформацию или другие необратимые изменения арматуры.

3.14 коэффициент запаса механической прочности: Отношение разрушающей механической нагрузки к допускаемой.

3.15 соединение проводов и тросов (соединение): Механическое и электрическое соединение проводов и тросов контактной сети, выполненное с использованием арматуры.

3.16 токоведущее соединение: Соединение, обеспечивающее протекание допускаемого длительного тока.

3.17 коэффициент дефектности арматуры токоведущего соединения (коэффициент дефектности): Величина, характеризующая качество электрического контакта токоведущего соединения.

3.18 допускаемый длительный ток: Наибольший ток, при пропуске которого установившаяся температура токоведущего соединения не превышает допускаемую температуру нагрева.

3.19 допускаемая температура нагрева: Температура, при которой токоведущее соединение сохраняет свои свойства в течение срока службы.

4 Технические требования

4.1 Общие требования

4.1.1 Габаритные, сопрягаемые и установочные размеры указывают в технических условиях на арматуру конкретных типов.

Арматуру изготавливают для проводов сечений, выбираемых из ряда: 6; 35; 50; 70; 85; 95; 100; 120; 150; 185 мм².

4.1.2 Арматуру токоведущего соединения изготавливают без крепежа (обжимная) или с крепежом.

4.1.3 Типы арматуры, значения и виды допускаемых механических нагрузок для типов приведены в таблице А.1 (приложение А), схемы приложения нагрузок – в таблице Б.1 (приложение Б).

4.1.4 Арматура токоведущего соединения должна соединять не более двух проводов номинальными сечениями, указанными в таблице В.1 (приложение В).

4.1.5 Для исключения электрохимической коррозии материалы арматуры выбирают с учетом контактной совместимости с материалами проводов, тросов и других изделий, контактирующих с ними по ГОСТ 9.305.

В токоведущем соединении из контактно-несовместимых материалов (бронза-алюминий, медь-алюминий, цинк-медь и другие) применяют биметаллические плакированные вкладыши, напыление контактных поверхностей арматуры соответствующим материалом.

4.1.6 Для исключения ударов токоприемником железнодорожного электроподвижного состава по арматуре, установленной на контактном проводе, ее поперечное сечение не должно выходить за заштрихованную область, показанную на рисунке 1.

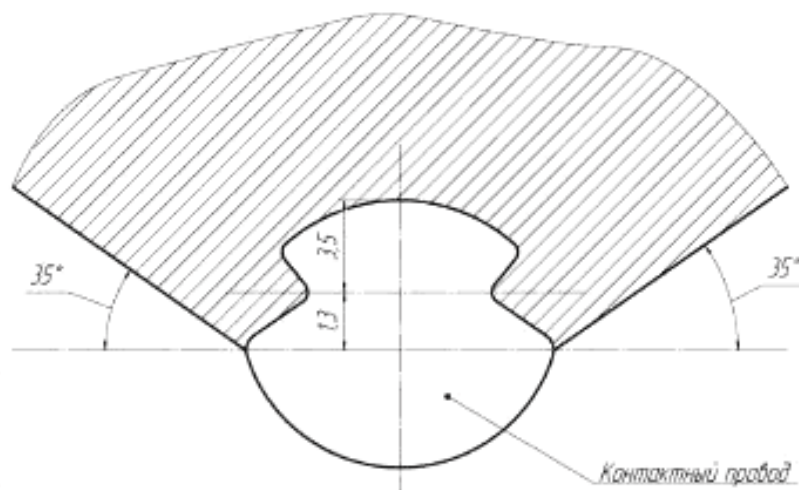


Рисунок 1 – Область расположения арматуры на контактном проводе

4.1.7 Гнезда сферических шарнирных соединений каждого изделия должны соответствовать условному размеру 16 Б, лепестки – условному размеру 16 по ГОСТ 27396.

4.1.8 Замки для сферических шарнирных соединений каждого изделия должны соответствовать ГОСТ 12253.

4.1.9 Поверхность деталей арматуры должна быть чистой, не иметь трещин, сколов и неслитин по ГОСТ 19200.

4.1.10 Поверхность арматуры, контактирующая с проводами, не должна иметь наростов и заливов, выходящих размеры арматуры за допускаемые пределы.

4.1.11 Допускаемое смещение центров отверстий, расположенных на одной оси в двойных проушинах, относительно друг друга, указывают в технических условиях на арматуру конкретных типов.

4.1.12 Типы и конструктивное исполнение сварных соединений деталей арматуры должны соответствовать:

ГОСТ 5264 – при ручной дуговой сварке;

ГОСТ 8713 – при сварке под флюсом;

ГОСТ 14771 – при дуговой сварке в защитном газе;

ГОСТ 11534 – при ручной дуговой сварке под острыми и тупыми углами;

ГОСТ 14806 – при дуговой сварке алюминиевых сплавов в инертных газах.

Параметры расчетных швов указывают в технических условиях на арматуру конкретных типов.

4.1.13 Сварные швы и прилегающие к ним поверхности должны быть очищены от шлака, брызг, окалины и наплывов и иметь гладкую или мелкочешуйчатую поверхность с плавным переходом к основному металлу. Наплавленный металл должен быть плотным по всей длине шва, не иметь трещин, скопления пор, незаваренных кратеров.

4.2 Требования к механической прочности арматуры

4.2.1 Разрушающая механическая нагрузка на растяжение арматуры, должна быть не менее 90% наименьшей разрушающей нагрузки соединяемых или анкеруемых проводов по ГОСТ 2584 и ГОСТ 839. Зажимы должны удерживать провода без проскальзывания и разрушения провода (включая разрушение отдельных проволок многопроволочных проводов).

4.2.2 Разрушающая механическая нагрузка на сдвиг и срыв арматуры должна быть не менее 3-кратной допускаемой, указанной в таблице А.1 (приложение А).

4.2.3 Разрушающая механическая нагрузка на растяжение зажимов средней анкеровки контактного провода и несущего троса должна быть не менее 1,5-кратной наименьшей допускаемой нагрузки указанных проводов в таблице А.1 (приложение А).

4.2.4 Для арматуры, воспринимающей нагрузки от изменения направления проводов, разрушающая нагрузка на изгиб должна быть не менее 2,5-кратной допускаемой, указанной в таблице А.1 (приложение А).

4.2.5 В стыковых зажимах контактного провода зазор между проводами не должен превышать 1,0 мм при приложении механической допускаемой нагрузки и – 1,5 мм при 1,5-кратной, указанной в таблице А.1 (приложение А).

4.2.6 Арматура, воспринимающая усилия от затяжки болтов, должна выдерживать без остаточной деформации и трещин наибольшие значения моментов затяжки, указанные в таблице 1.

Т а б л и ц а 1 – Моменты затяжки болтов арматуры

Номинальный диаметр резьбы болта, мм	Момент затяжки, Н·м	Номинальный диаметр резьбы болта, мм	Момент затяжки, Н·м
8	15,0±1,0	16	60,0±3,0
10	20,0±1,5	20	100,0±5,0
12	40,0±2,0	24	150,0±5,0

4.2.7 Значения моментов затяжки болтов, вызывающие остаточную деформацию, трещины или разрушение арматуры, должны быть не менее 2-кратных, от наибольших, указанных в таблице 1.

4.2.8 Допускается для разъемных стыковых и соединительных зажимов наибольший момент затяжки, Н·м:

30±1,5 – для болтов М 10;

60±2,0 – для болтов М 12.

4.2.9 Ударная вязкость KCU , кДж/м², арматуры должна быть не менее:

150 – медной;

700 – из литейных безоловянных бронз;

390 – из литейных латуней.

4.3 Требования к крепежным изделиям и резьбовым соединениям

4.3.1 Для крепления арматуры применяют:

- болты с шестигранной головкой по ГОСТ 7798;

- болты с шестигранной уменьшенной головкой по ГОСТ 7796.

Болты с диаметром резьбы до 12 мм включительно должны быть изготовлены только из коррозионностойкой стали по ГОСТ 5632 класса прочности не ниже 70, других диаметров – из коррозионностойких или углеродистых спокойных сталей класса прочности не ниже 5.6 с защитным металлическим покрытием;

- шестигранные гайки по ГОСТ 5915 с диаметром резьбы до 12 мм включительно из коррозионностойкой стали по ГОСТ 5632; для других диаметров – из углеродистых спокойных сталей с защитным металлическим покрытием любого класса прочности;

- шпильки по ГОСТ 397 и шайбы по ГОСТ 11371 из коррозионностойкой стали по ГОСТ 5632 или бронзы.

4.3.2 Резьба крепежных изделий из углеродистой стали должна быть покрыта рабоче-консервационной смазкой по ГОСТ 2712 или аналогичной по свойствам.

4.3.3 Резьба в арматуре и крепежных изделиях должна быть метрической по ГОСТ 24705; на деталях, предназначенных для соединения с трубчатыми элементами и конструкциями – трубной по ГОСТ 6357.

4.3.4 На резьбе деталей арматуры не должно быть заусенцев и вмятин, препятствующих навинчиванию проходного калибра по ГОСТ 24997.

4.3.5 Резьбовые соединения должны быть застопорены гайками.

4.3.6 Другие крепежные изделия изготавливают по согласованию с заказчиком.

4.4 Требования к арматуре токоведущих соединений

4.4.1 Арматура токоведущих соединений должна обеспечивать надежный электрический контакт.

4.4.2 Значения коэффициентов дефектности арматуры токоведущих соединений по перегреву K_D , после нагрева допускаемым длительным током K_n , после термического старения K_c , должны соответствовать, приведенным в таблице 2.

Т а б л и ц а 2 – Коэффициенты дефектности арматуры токоведущих соединений

Тип арматуры	Коэффициенты дефектности		
	K_{Σ}	$K_{\text{н}}$	$K_{\text{д}}$
Зажимы с крепежом: стыковой, цанговый, средней анкеровки, питающий, соединительный, переходной	1,0	1,0	1,2
Зажимы обжимные	0,8	0,8	1,0
Примечание – Значения коэффициентов относятся к токоведущим соединениям с номинальными сечениями проводов и тросов по таблице В.1 (приложение В).			

4.5 Требования к качеству защитных покрытий

4.5.1 Арматура из углеродистой стали, ковкого и высокопрочного чугуна, должна иметь защитное антикоррозионное покрытие, обеспечивающее нормативный срок службы арматуры. Допускается применение металлических, полимерных или других покрытий. Вид покрытия, способ его нанесения и толщину указывают в технических условиях на арматуру конкретных типов в соответствии с ГОСТ 9.302 и ГОСТ 9.307.

4.5.2 Калибрование резьбы после нанесения металлического защитного покрытия не допускается.

4.6 Срок службы

Срок службы должен быть не менее 25 лет для арматуры (с крепежом), изготовленной из коррозионностойкой стали, цветных металлов и их сплавов; не менее 10 лет для арматуры, изготовленной из углеродистой стали.

4.7 Комплектность

4.7.1 Комплектность арматуры устанавливают в технических условиях на арматуру конкретного типа.

4.7.2 В комплект должны входить динамометрические ключи и другие принадлежности, предусмотренные техническими условиями на арматуру конкретного типа.

4.7.3 Арматуру, состоящую из нескольких деталей, поставляют в собранном виде.

4.8 Маркировка

4.8.1 На арматуре должна быть нанесена маркировка, содержащая:

- год изготовления (две последние цифры);
- товарный знак или условное обозначение предприятия-изготовителя;

- на плашках соединительных зажимов, корпусах цанговых зажимов, стыковых зажимах контактного провода дополнительно должны быть указаны номинальные сечения проводов, для которых предназначены эти зажимы.

4.8.2 Место нанесения маркировки устанавливают в технических условиях на арматуру конкретного типа.

4.8.3 Маркировку выполняют по ГОСТ 18620 или любым способом, не снижающим механические свойства арматуры и обеспечивающим ее четкость и прочность на весь период эксплуатации.

4.8.4 Маркировка транспортной тары по ГОСТ 14192. Маркировка должна быть нанесена яркой, несмываемой краской на боковой стороне ящика или на фанерном ярлыке.

4.9 Упаковка

4.9.1 Арматуру для транспортирования и хранения упаковывают в ящики по ГОСТ 2991. Масса каждого ящика не должна превышать 50 кг.

4.9.2 В каждый ящик должен быть вложен упаковочный лист с указанием:

- товарного знака или условного обозначения предприятия-изготовителя;
- номера технических условий или стандарта;
- года изготовления;
- условного номера арматуры и ее модификации;
- числа изделий в штуках.

5 Правила приемки

5.1 Для проверки соответствия арматуры требованиям настоящего стандарта, проводят приемо-сдаточные, периодические и типовые испытания.

5.2 Приемо-сдаточные испытания проводят в соответствии с таблицей 3.

5.3 Арматуру предъявляют на приемо-сдаточные испытания партиями. Образцы для испытаний отбирают от партии методом «вслепую» по ГОСТ 18321 (подраздел 3.4).

5.4 При получении отрицательных результатов приемо-сдаточных испытаний хотя бы по одному из показателей, указанных в таблице 3 при выборочном контроле, должны быть проведены повторные испытания по этому показателю на удвоенном числе образцов, отобранных от той же партии. При отрицательных результатах повторных испытаний партию бракуют.

5.5 Протоколы испытаний хранят на предприятии-изготовителе в течение трех лет и предъявляют потребителю по его требованию.

5.6 Периодические испытания проводят один раз в год, но не ранее шести месяцев с момента окончания предыдущих периодических испытаний.

5.7 Периодические испытания проводят не менее чем на пяти образцах из числа прошедших приемо-сдаточные испытания.

5.8 При получении отрицательных результатов периодических испытаний хотя бы на одном образце по одному из показателей, указанных в таблице 3, должны быть проведены повторные испытания по этому показателю на удвоенном числе образцов.

При отрицательных результатах повторных испытаний производство арматуры должно быть приостановлено до выявления и устранения причин несоответствия требованиям настоящего стандарта.

5.9 Типовые испытания арматуры проводят при изменении конструкции, технологии изготовления или замены материалов.

5.10 Последовательность проведения проверок арматуры выполняют в соответствии с таблицей 3.

Таблица 3

Показатели	Номера пунктов		Число образцов от партии, %	Испытания		
	Технических требований	Методов контроля		Приемо-сдаточные	Периодические	Типовые
Проверка внешнего вида	4.1.4, 4.1.9, 4.1.10, 4.3.2	6.2	0,5, но не менее 5 шт. 100 – для стыковых зажимов контактного провода	+	+	+
Проверка размеров	габаритных, сопрягаемых, установочных	4.1.1	0,5, но не менее 5 шт.	+	+	+
	расположения поперечного сечения арматуры	4.1.6		+	+	+
	смещения центров отверстий в двойных проушинах	4.1.11		+	+	+
Проверка шарнирных соединений	4.1.7, 4.1.8	6.4		+	+	+
Проверка сварных швов	4.1.12, 4.1.13	6.5		+	+	+

Окончание таблицы 3

Показатели		Номера пунктов		Число образцов от партии, %	Испытания		
		Технических требований	Методов контроля		Приемосдаточные	Периодические	Типовые
Проверка механической прочности арматуры	от момента затяжки болтов	4.2.6–4.2.8	6.6	0,5, но не менее 5 шт.	–	+	+
	при допустимых нагрузках	4.1.3	6.7.1–6.7.4		–	+	+
	при разрушающих нагрузках	4.2.1–4.2.5			–	–	+
	на ударную вязкость	4.2.9	6.7.6		–	–	+
Проверка крепежных изделий		4.3.1	6.8		+	+	+
Проверка резьбовых соединений		4.3.3 – 4.3.5			+	+	+
Проверка коэффициентов дефектности арматуры тоководущих соединений	K _н K _ч K _о	4.4.2	6.9	–	+	+	
					–	–	
					+	+	
Проверка качества защитных покрытий		4.5.1	6.10	5 шт.	+	+	+
Проверка комплектности, маркировки и упаковки		4.7, 4.8, 4.9	6.11	100	+	+	+
Проверка массы упакованной арматуры		4.9.1	6.12	0,5, но не менее 5 шт.	+	+	+

Примечание – Знак «+» означает, что испытание проводят, а знак «–» – испытание не проводят.

6 Методы испытаний

6.1 Общие требования

6.1.1 Испытания арматуры проводят в помещении с температурой окружающей среды от 10 °С до 25 °С. Во время испытаний скорость изменения температуры не должна превышать 1 °С/ч, а ее абсолютное значение изменяться более чем на 3 °С.

6.1.2 При испытаниях применяют поверенные средства измерений с пределом допускаемой погрешности или класса точности, указанные в таблице 4. Испытательное оборудование должно быть аттестовано.

Таблица 4 – Требования к средствам измерений

Проверяемый параметр	Диапазон измеряемой величины	Средства измерения	
		Класс точности	Предел допускаемой погрешности
Линейные размеры, мм	0–1000	1	–
Напряжение, В	0–12	не ниже 1,5	–
Сила тока, А	0–750		
Механическое усилие, кН	0–60,0	2	–
Скорость воздушного потока (ветра), м/с	0–1,0	–	± 0,1
Угол поворота	До 180°	–	± 1
Температура, °С	От 10 до 200	не ниже 2,5	–
Время, с	До 10	–	0,05
Масса, кг	До 50 включительно	средний	–

6.2 Проверка внешнего вида

Проверку внешнего вида арматуры (4.1.4, 4.1.9, 4.1.10, 4.3.2) проводят визуально без применения увеличительных приборов.

6.3 Проверка размеров

6.3.1 Измерения габаритных, сопрягаемых и установочных размеров (4.1.1) проводят с помощью измерительных инструментов (штангенциркуль, нутромер, микрометр, угломер, скоба и другие).

6.3.2 Проверку расположения поперечного сечения арматуры (4.1.6) проводят шаблоном.

6.3.3 Проверку смещения центров отверстий (4.1.11) проводят калибрами (проходным и непроходным).

6.3.4 Размеры резьбы проверяют предельными калибрами по ГОСТ 24997. Допускается навинчивание (ввинчивание) калибров динамометрическим ключом с моментом затяжки M , Нм, определяемым по формуле

$$M = 0,1d, \quad (1)$$

где d – диаметр резьбы, мм.

6.4 Проверка шарнирных соединений

Гнезда, пестики и замки сферических шарнирных соединений арматуры (4.1.7, 4.1.8) проверяют проходным и непроходным калибрами по ГОСТ 27396.

6.5 Проверка сварных швов

Размеры сварных швов (4.1.12) измеряют штангенциркулем. Проверку типа и качества сварных швов (4.1.13) проводят внешним осмотром, без применения увеличительных приборов при дневном или искусственном освещении не менее 300 лк.

6.6 Проверка механической прочности арматуры от момента затяжки болтов

6.6.1 Проверку механической прочности от момента затяжки болтов (4.2.6 – 4.2.8) проводят на соединении. Арматуру закрепляют на образцах проводов, для которых она предназначена. Затяжку болтов проводят динамометрическим ключом. Моменты затяжек должны быть равны 2-кратным значениям номинальных, приведенных в таблице 1 и 4.2.8.

6.6.2 Арматуру выдерживают под нагрузкой не менее 5 мин, затем снимают нагрузку и проверяют детали арматуры на наличие трещин внешним осмотром. Остаточную деформацию оценивают по изменениям конструктивных размеров арматуры сравнением с конструкторской документацией.

6.6.3 Арматуру считают выдержавшей испытание, если не обнаружено остаточной деформации, трещин, выкрашивания и других признаков разрушения арматуры.

6.7 Проверка механической прочности

6.7.1 Проверку механической прочности (4.1.3, 4.2.1 – 4.2.5) проводят приложением нагрузки к соединению арматуры.

6.7.2 Арматуру закрепляют на образцах проводов, для которых она предназначена. Затяжку болтов проводят динамометрическим ключом. Моменты затяжек должны соответствовать приведенным в таблице 1.

6.7.3 Испытание соединения арматуры проводят на разрывной машине по схемам, приведенным в таблице Б.1 (приложение Б).

Нагружение проводят с постоянной скоростью в пределах от 20 % до 25 % разрушающей нагрузки в минуту.

6.7.4 Арматуру считают выдержавшей испытание, если:

- проскальзывание, срыв с арматуры или разрушение провода в соединении происходит при механических нагрузках равных или более разрушающих;

- в стыковом зажиме не происходит проскальзывания контактного провода при механических нагрузках по 4.2.5.

6.7.5 Арматуру, прошедшую испытания на механическую прочность, утилизируют.

6.7.6 Показатель ударной вязкости KCU определяют по ГОСТ 9454.

Испытания проводят на образцах, изготовленных из арматуры, форма и размеры которых должны соответствовать типам 1–10 ГОСТ 9454 (1.1). Если размеры арматуры не позволяют изготовить образец по ГОСТ 9454, то изготавливают образец-свидетель соответствующего типа.

6.8 Проверка крепежных изделий и резьбовых соединений

Проверку качества крепежных изделий (4.3.1) и резьбовых соединений (4.3.3 – 4.3.5) арматуры проводят по 6.2, 6.3.1 и 6.3.4.

6.9 Проверка коэффициентов дефектности арматуры токоведущих соединений

6.9.1 Проверку качества арматуры токоведущего соединения (4.4.2) проводят по ГОСТ 17441.

Проверку проводят на токоведущем соединении с образцом испытываемой арматуры и новыми отрезками неокисленных проводов.

6.9.2 Если арматура предназначена для проводов нескольких марок и номинальных сечений, то для определения K_n и K_d в токоведущем соединении должны быть провода, допускающие максимальный ток, а при определении K_o – минимальный.

6.9.3 Токоведущее соединение собирают из одного образца арматуры с закрепленными на ней проводами, для которых она предназначена. Затяжку болтов проводят динамометрическим ключом. Моменты затяжек должны соответствовать приведенным в таблице 1.

6.9.4 Нагревают соединение от источника постоянного тока напряжением 12 В. Значение тока во время испытания не должно изменяться более чем на $\pm 5\%$ для данного режима испытания.

6.9.5 Точки присоединения измерительных приборов – по схемам, приведенным в таблице 5.

Участки, на которых проводят измерение падения напряжения провода ΔU_{np} и соединения ΔU_o , должны находиться на расстоянии не менее 50 мм друг от друга.

Таблица 5 – Схемы испытаний токоведущего соединения

Вид соединения или ответвления проводов	Схема испытаний
Стыковое соединение контактных проводов	
Нахлестное соединение или ответвление многопроволочного провода от многопроволочного	
Ответвление многопроволочного провода от контактного	
<p>1 – арматура; 2 – контактный провод; 3 – многопроволочный провод; • – точки присоединения потенциальных концов измерительного прибора; x – точки присоединения токовых концов; l_e – условная длина электрического соединения или ответвления проводов</p>	

6.9.6 Температуры нагрева токоведущего соединения и провода определяют тепловизором, пирометром, инфракрасным термометром или другими измерительными приборами.

Измерительный прибор располагают на расстоянии $(1 \pm 0,5)$ м от объекта испытаний.

Определяют наибольшую температуру (наибольшее значение теплового поля) при установившихся температурах токоведущего соединения и участка провода, находящегося на расстоянии не менее 1000 мм от зажима.

Установившейся считают температуру, при которой дальнейшее нагревание током токоведущего соединения вызывает ее изменение не более 1°C за 10 мин.

6.9.7 Для определения коэффициента дефектности арматуры K_C , токоведущее соединение нагревают допусаемым длительным током (таблица В2, приложение В) до установившейся температуры соединения и провода минимального номинального сечения.

6.9.8 Измеряют температуру нагрева токоведущего соединения и провода.

6.9.9 Вычисляют K_C по формуле

$$K_C = Q_C / Q_{\text{пр}}, \quad (2)$$

где Q_C – температура токоведущего соединения, $^\circ\text{C}$;

$Q_{\text{пр}}$ – температура ответвления провода с минимальным номинальным сечением, измеренная на расстоянии не менее 1 м от арматуры, $^\circ\text{C}$.

6.9.10 Определение коэффициента дефектности арматуры K_H по 6.9.7.

6.9.11 Источник питания тока отключают и охлаждают токоведущее соединение и провод до температуры от 25°C до 30°C .

Для ускорения охлаждения применяют вентиляторы.

6.9.12 Измеряют милливольтметром падение напряжения ΔU_C на токоведущем соединении условной длины l_C и на ответвлении провода такой же длины $\Delta U_{\text{пр}}$.

6.9.13 Вычисляют K_H по формуле

$$K_H = R_C / R_{\text{пр}} = \Delta U_C / \Delta U_{\text{пр}}, \quad (3)$$

где R_C и $R_{\text{пр}}$ – электрическое сопротивление, соответственно, токоведущего соединения условной длины l_C и ответвления провода с минимальным номинальным сечением такой же длины, Ом; ΔU_C и $\Delta U_{\text{пр}}$ – падение напряжения, соответственно, на токоведущем соединении условной длины l_C и на ответвлении провода с минимальным номинальным сечением такой же длины, при протекании по ним одинакового тока, В.

6.9.14 Коэффициент дефектности арматуры K_C определяют на токоведущих соединениях, прошедших испытания по 6.9.7 – 6.9.13.

6.9.15 Коэффициент дефектности K_C определяют после термического старения 500 циклами нагрева-охлаждения.

6.9.16 Токоведущее соединение нагревают током, при котором установившаяся температура алюминиевого провода достигает 100°C , медного – 120°C .

Силу тока рассчитывают так, чтобы длительность нагрева до указанных температур была не менее 180 с.

6.9.17 Выполняют действия по 6.9.11, а для каждого 50-го цикла нагрева-охлаждения – по 6.9.12.

6.9.18 Значение K_C вычисляют по формуле (3) через каждые 50 циклов нагрева-охлаждения до 500 цикла.

6.9.19 Арматуру считают выдержавшей испытания, если значения коэффициентов дефектности арматуры K_H и K_C не превышают значений, приведенных в таблице 2, а в процессе циклического нагревания соблюдается неравенство

$$K_{C(50)} - K_{C(0)} \geq K_{C(100)} - K_{C(50)} \geq K_{C(500)} - K_{C(450)}, \quad (4)$$

где $K_{C(0)}$ – значение K_C до испытаний;

$K_{C(50)}$, $K_{C(100)}$, $K_{C(450)}$, $K_{C(500)}$ – значения K_C после 50, 100, 450 и 500 циклов нагрева-охлаждения соответственно.

6.10 Проверка качества защитных покрытий

Качество металлических покрытий изделий из углеродистой стали, ковкого и высокопрочного чугуна (4.5.1) проверяют по ГОСТ 9.302 (раздел 2 и пункты 3.14, 5.9), ГОСТ 9.307 и ГОСТ 9.308 (метод 1).

Срок службы арматуры оценивают сравнением степени коррозионного поражения покрытий испытуемых образцов с образцом-эталоном, изготовленным с тем же покрытием, из того же металла, нанесенным по тому же технологическому процессу, как испытуемые, с известной толщиной покрытия, обеспечивающей определенный срок службы для конкретных условий эксплуатации.

6.11 Проверка комплектности, маркировки и упаковки

Проверку комплектности (4.7), маркировки (4.8) и упаковки (4.9) арматуры проводят внешним осмотром.

6.12 Проверка массы упакованной арматуры

Массу ящика с арматурой определяют взвешиванием на весах для статического взвешивания по ГОСТ 29329.

7 Транспортирование и хранение

7.1 Транспортирование упакованной арматуры – любым видом транспорта.

7.2 Условия транспортирования в части воздействия климатических факторов должны соответствовать группе 8 (ОЖЗ) по ГОСТ 15150, в части воздействия механических факторов – группе Ж по ГОСТ 23216.

7.3 Арматуру хранят упакованной в ящики по ГОСТ 2991, в крытых складских помещениях при температуре от минус 5 °С до плюс 40 °С и относительной влажности до 95 %. Условия хранения арматуры должны соответствовать группе 8 (ОЖЗ) по ГОСТ 15150.

8 Гарантии изготовителя

8.1 Изготовитель гарантирует соответствие арматуры требованиям настоящего стандарта при соблюдении условий эксплуатации, транспортирования и хранения.

8.2 Гарантийный срок эксплуатации 2 года.

Гарантийный срок исчисляют со дня ввода арматуры в эксплуатацию.

Допускается по согласованию с заказчиком устанавливать иные гарантийные сроки.

Приложение А
(обязательное)

Значения и виды допускаемых механических нагрузок для типов арматуры

Таблица А.1

Материал	Тип арматуры	Допускаемая механическая нагрузка, кН	Вид нагрузки
Арматура из чугуна	Ушки	20,0	Растяжение
	Седла	10,0	
	Зажимы	10,0	
	Коуши вилочные	20,0	
	Зажим клиновой	20,0	
	Зажим концевой цанговый	—*	Изгиб
	Держатель	3,5	
	Зажимы с ушком	3,5	Сдвиг
	Зажимы с двойным ушком	7,0	
	Стойки фиксаторные	7,0	
Арматура из цветных металлов и их сплавов	Зажимы струновые	1,2; 1,5	Сдвиг, срыв, ударный изгиб
	Зажим рессорного троса	3,5	Сдвиг, ударный изгиб
	Зажим средней анкеровки	10,0	Растяжение, ударный изгиб
	Зажим питающий	1,2	Сдвиг, ударный изгиб
	Зажим соединительный	1,8	
	Зажим питающий алюминиевых проводов	1,8	Сдвиг
	Зажим переходной	1,2	
	Зажим соединительный болтовой медных и сталемедных тросов	20,0	Растяжение, ударный изгиб
	Зажим стыковой контактного провода	15,0	
	Соединители медных, алюминиевых и сталеалюминиевых проводов	—*	
	Зажимы стыковые цанговые	—*	
	Зажим фиксирующий	3,5; 3,8; 1,5	Изгиб, сдвиг, срыв, ударный изгиб
Арматура из углеродистой стали	Серьги	20,0	Растяжение
	Пестики	20,0	
	Бугели	10,0; 3,0	Растяжение, изгиб
	Коромысла	20,0	Растяжение
	Распорки	10,0	
	Штанга	20,0	
	Зажим плащечный	3,0	Сдвиг
	Зажим с двойным ушком	7,0	
	Зажим стыковой стальных тросов	20,0	

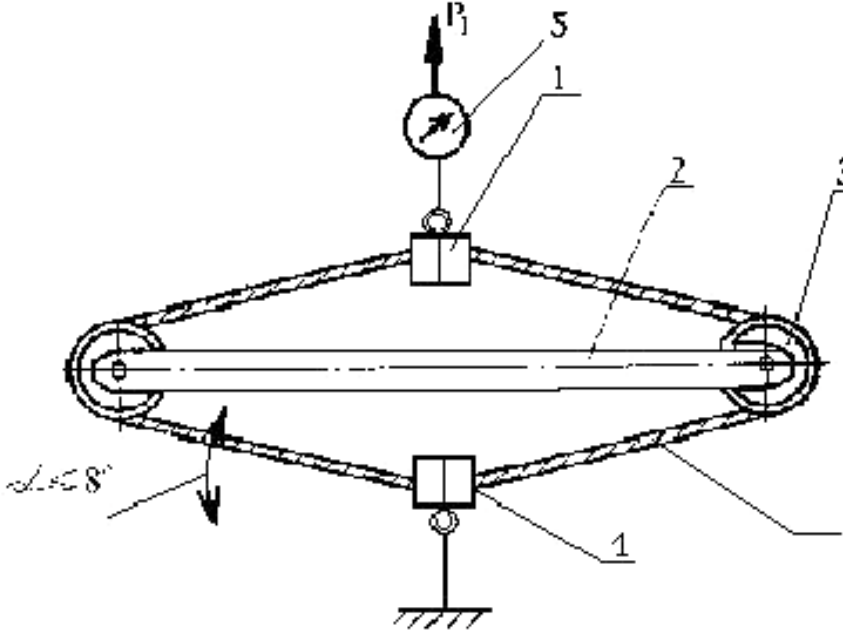
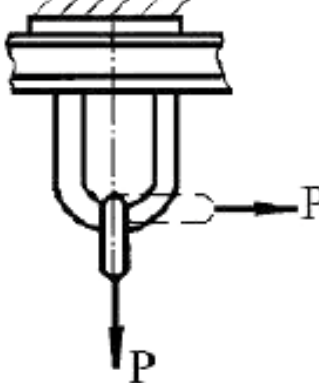
* Значение указывают в технических условиях на арматуру конкретного типа.

Схемы приложения механических нагрузок к арматуре

Таблица Б.1

Вид нагрузки	Схема приложения нагрузки
Растяжение	
Сдвиг	
Изгиб	
Срыв	
Ударный изгиб	

Окончание таблицы Б.1

Вид нагрузки	Схема приложения нагрузки
а) седло	 <p>1 – седло; 2 – штанга; 3 – блок; 4 – гибкий трос; 5 – динамометр; α – угол схода троса</p>
б) бугель	

Допускаемые длительные токи для токоведущих соединений

Таблица В.1 – Допускаемые длительные токи для токоведущих соединений

Номинальное сечение провода, мм ²	Допускаемый длительный ток, А, для провода	
	Из меди	Из алюминия
50	430	230
70	520	320
85	540	–
95	600	370
100	600	–
120	650	420
150	750	500
185	–	590

УДК 621.315.68

МКС 45.040

E78

ОКП 31 8533

Ключевые слова: арматура контактной сети, арматура линейная, арматура железной дороги, общие технические условия

Подписано в печать 01.09.2014. Формат 60x84^{1/8}.

Усл. печ. л. 2,32. Тираж 36 экз. Зак. 3381

Подготовлено на основе электронной версии, предоставленной разработчиком стандарта

ФГУП «СТАНДАРТИНФОРМ»
123995 Москва, Гранатный пер., 4.
www.gostinfo.ru info@gostinfo.ru