

ВИЛКИ С РЕЗЬБОВЫМ ОТВЕРСТИЕМ

КОНСТРУКЦИЯ

Издание официальное

БЗ 4—99

ИПК ИЗДАТЕЛЬСТВО СТАНДАРТОВ
Москва

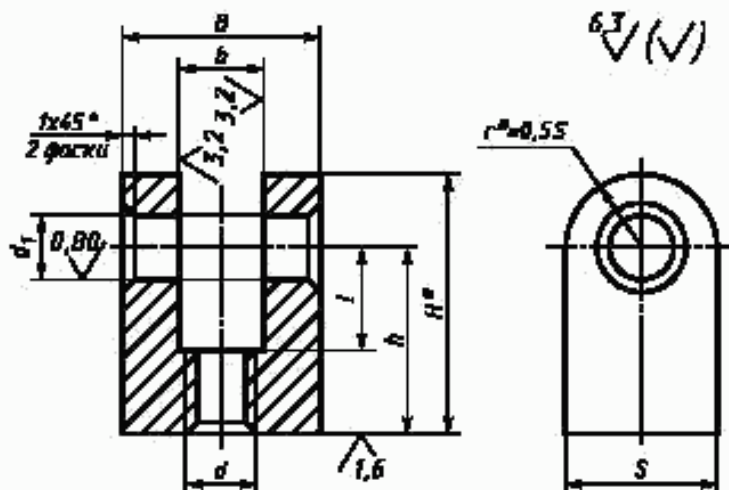
М Е Ж Г О С У Д А Р С Т В Е Н Н Ы Й С Т А Н Д А Р Т**ВИЛКИ С РЕЗЬБОВЫМ ОТВЕРСТИЕМ****ГОСТ
12470—67*****Конструкция**Forks with thread holes.
Design**Взамен
МН 5421—64**

Утвержден Комитетом стандартов, мер и измерительных приборов при Совете Министров СССР 3 января 1967 г.
Срок введения установлен

с 01.07.67

Постановлением Госстандарта СССР от 17.03.88 № 568 снято ограничение срока действия

1. Конструкция и размеры вилок с резьбовым отверстием должны соответствовать чертежу и таблице.



* Размеры для справок.

Издание официальное

Перепечатка воспрещена

*Переиздание (ноябрь 1999 г.) с Изменениями № 1, 2, утвержденными в июне 1980 г.,
марте 1988 г. (ИУС 9—80, 6—88)

© ИПК Издательство стандартов, 2000

Размеры в мм

Обозначение вилки	Приме- няемость	b (поле допуска Н11)	d	d_1^* (поле допуска Н7 или Н11)	B	S	h	l	H	Масса, кг
7018-0371		8	M6	6	16	14	16	10	23,0	0,021
0372		10	M8	8	20	16	20	12	28,0	0,036
0373		20	M10		32		25		33,0	0,067
0374		12	M12	10	25	20	30	14	35,0	0,088
0375		25			40				40,0	0,129
0376		16	M16	12	32	25	32	18	44,5	0,149
0377		32			50				52,5	0,267
0378		20	M20	16	40	32	40	22	56,0	0,294
0379		40			65				64,0	0,537
0380		25	M24	20	50	40	55	28	75,0	0,609
0381		50			80		60		80,0	1,030
0382		32	M30	25	65	50	70	34	95,0	1,290
7018-0383		40	M36	32	80	60	90	45	120,0	1,375

* В случае применения штифтов типа 1 по ГОСТ 3128—70 — поле допуска отверстия d_1 — К7. Соответственно в условном обозначении указывать поле допуска К7.

Пример условного обозначения вилки с резьбовым отверстием размерами $d=M6$, $b=8$ мм, с полем допуска диаметра d_1 — Н7:

Вилка 7018-0371 Н7 ГОСТ 12470—67

(Измененная редакция, Изм. № 1, 2).

2. Материал — сталь марки 45 по ГОСТ 1050—88. Допускается замена на стали других марок с механическими свойствами не ниже, чем у стали марки 45.

3. Твердость — 35,0...39,5 HRC₂.

4. Неуказанные предельные отклонения размеров: $h14, \pm \frac{t_2}{2}$.

3,4. **(Измененная редакция, Изм. № 2).**

5. Резьба метрическая — по ГОСТ 24705—81. Поле допуска резьбы — 6Н по ГОСТ 16093—81.

(Измененная редакция, Изм. № 1, 2).

6. Размеры фасок для резьбы — по ГОСТ 10549—80.

(Измененная редакция, Изм. № 1).

7. **(Исключен, Изм. № 1).**

8. Покрытие — Хим. Окс. прм (обозначение покрытия — по ГОСТ 9306—85).

(Измененная редакция, Изм. № 2).

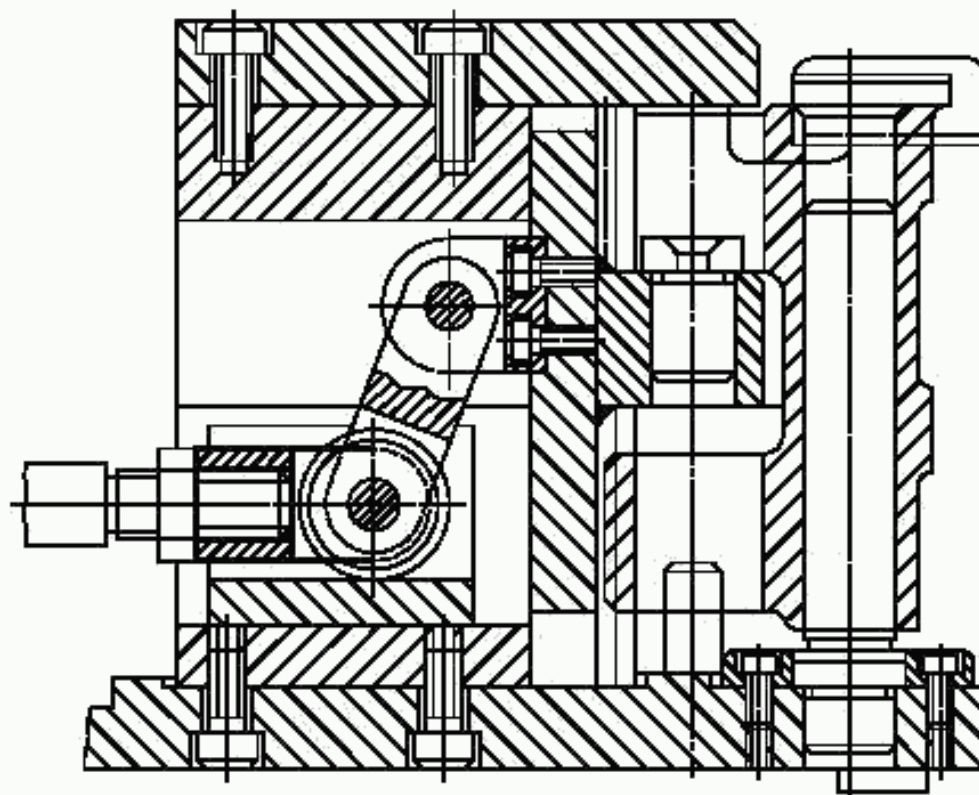
9. Маркировать партию деталей одного типоразмера на таре или упаковке с указанием условного обозначения.

(Измененная редакция, Изм. № 1, 2).

10. Пример применения вилки указан в приложении.

(Введен дополнительно, Изм. № 2).

ПРИМЕР ПРИМЕНЕНИЯ ВИЛОК



Редактор *М.И. Максимова*
Технический редактор *Н.С. Гришанова*
Корректор *В.И. Кануркина*
Компьютерная верстка *В.И. Грищенко*

Изд. лиц. № 021007 от 10.08.95,
Уч.-изд. л. 0,37.

Сдано в набор 23.11.99.
Тираж 129 экз.

Подписано в печать 22.12.99,
С4101. Зак. 1045.

Усл. печ. л. 0,47.

ИПК Издательство стандартов, 107076, Москва, Колодезный пер., 14.

Набрано в Издательстве на ПЭВМ

Филиал ИПК Издательство стандартов — тип. "Московский печатник", 103062, Москва, Лялин пер., 6.

Пар № 080102