

---

ФЕДЕРАЛЬНОЕ АГЕНТСТВО  
ПО ТЕХНИЧЕСКОМУ РЕГУЛИРОВАНИЮ И МЕТРОЛОГИИ

---



НАЦИОНАЛЬНЫЙ  
СТАНДАРТ  
РОССИЙСКОЙ  
ФЕДЕРАЦИИ

ГОСТ Р ИСО  
12474—  
2012

---

# ВИНТЫ С ЦИЛИНДРИЧЕСКОЙ ГОЛОВКОЙ И ШЕСТИГРАННЫМ УГЛУБЛЕНИЕМ ПОД КЛЮЧ С МЕЛКИМ ШАГОМ РЕЗЬБЫ

ISO 12474:2010  
Hexagon socket head cap screws with metric fine pitch thread  
(IDT)

Издание официальное



Москва  
Стандартинформ  
2014

## Предисловие

1 ПОДГОТОВЛЕН Федеральным государственным унитарным предприятием «Всероссийский научно-исследовательский институт стандартизации и сертификации в машиностроении» (ВНИИНМАШ) на основе собственного аутентичного перевода на русский язык международного стандарта, указанного в пункте 4

2 ВНЕСЕН Техническим комитетом по стандартизации ТК 229 «Крепежные изделия»

3 УТВЕРЖДЕН И ВВЕДЕН В ДЕЙСТВИЕ Приказом Федерального агентства по техническому регулированию и метрологии от 23 ноября 2012 г. № 1131-ст

4 Настоящий стандарт идентичен международному стандарту ИСО 12474:2010 «Винты с цилиндрической головкой и шестигранным углублением под ключ с мелким шагом резьбы» (ISO 12474:2010 «Hexagon socket head cap screws with metric fine pitch thread»)

При применении настоящего стандарта рекомендуется использовать вместо ссылочных международных стандартов соответствующие им национальные стандарты Российской Федерации и межгосударственные стандарты, сведения о которых приведены в дополнительном приложении ДА

5 ВВЕДЕН ВПЕРВЫЕ

*Правила применения настоящего стандарта установлены в ГОСТ Р 1.0—2012 (раздел 8). Информация об изменениях к настоящему стандарту публикуется в ежегодном (по состоянию на 1 января текущего года) информационном указателе «Национальные стандарты», а официальный текст изменений и поправок — в ежемесячном информационном указателе «Национальные стандарты». В случае пересмотра (замены) или отмены настоящего стандарта соответствующее уведомление будет опубликовано в ближайшем выпуске ежемесячного информационного указателя «Национальные стандарты». Соответствующая информация, уведомление и тексты размещаются также в информационной системе общего пользования — на официальном сайте Федерального агентства по техническому регулированию и метрологии в сети Интернет (gost.ru)*

© Стандартиформ, 2014

Настоящий стандарт не может быть полностью или частично воспроизведен, тиражирован и распространен в качестве официального издания без разрешения Федерального агентства по техническому регулированию и метрологии

II

## Содержание

1 Область применения . . . . .	1
2 Нормативные ссылки . . . . .	1
3 Размеры . . . . .	2
4 Технические требования и ссылочные стандарты . . . . .	6
5 Обозначение . . . . .	6
6 Дополнительные технические условия . . . . .	6
Приложение А (справочное) Массы . . . . .	7
Приложение ДА (справочное) Сведения о соответствии ссылочных международных стандартов ссылочным национальным стандартам Российской Федерации и действующим в этом качестве межгосударственным стандартам . . . . .	8
Библиография . . . . .	9



Поправка к ГОСТ Р ИСО 12474—2012 Винты с цилиндрической головкой и шестигранным углублением под ключ с мелким шагом резьбы

В каком месте	Напечатано	Должно быть
Таблица 1. Значение $d_k$ : (не более <sup>с</sup> ) для резьбы M20×1,5 (M20×1,5)	16,00	30,00
(не более <sup>с</sup> ) для резьбы M24×2	16,00	36,00
(не более <sup>а</sup> ) для резьбы M16×1,5	30,333	24,33
(не менее) для резьбы M12×1,5 (M12×1,25)	15,73	17,73
Значение $d_s$ : (не более) для резьбы M20×1,5 (M20×2)	14,00	20,00
(не более) для резьбы M24×2	14,00	24,00
Значение $k$ : (не более) для резьбы M20×1,5 (M20×2)	14,00	20,00
(не более) для резьбы M24×2	14,00	24,00
Значение $s^1$ : (не более) для резьбы M16×1,5	12,212	14,212
(не более) для резьбы M30×2	27,275	22,275
(не менее) для резьбы M30×2	27,065	22,065
Значение $l_s$ : (не менее) для резьбы M10×1 (M10×1,25) для $l^9$ (номин.) равное 80	45	40,5

(ИУС № 5 2015 г.)

**ВИНТЫ С ЦИЛИНДРИЧЕСКОЙ ГОЛОВКОЙ И ШЕСТИГРАННЫМ УГЛУБЛЕНИЕМ ПОД КЛЮЧ  
С МЕЛКИМ ШАГОМ РЕЗЬБЫ**

Hexagon socket head cap screws with metric fine pitch thread

Дата введения — 2014—01—01

**1 Область применения**

Настоящий стандарт устанавливает характеристики винтов с цилиндрической головкой и шестигранным углублением под ключ с мелким шагом резьбы с номинальными диаметрами резьбы,  $d$ , от 8 мм до 36 мм и класса точности А.

Приблизительные расчетные значения массы винтов см. в приложении А.

**2 Нормативные ссылки**

Следующие нормативные документы необходимо использовать при применении настоящего стандарта. Для датированных ссылок применяется только указанное издание. Для недатированных ссылок — последнее издание указанного стандарта (включая любые поправки).

ИСО 225:2010 Изделия крепежные. Болты, винты, шпильки и гайки. Символы и обозначения размеров (ISO 225:2010, Fasteners — Bolts, screws, studs and nuts — Symbols and designations of dimensions)

ИСО 261:1999 Резьбы метрические ИСО общего назначения. Общий план (ISO 261:1999, ISO general-purpose metric screw threads — General plan)

ИСО 898-1:2009 Механические свойства крепежных изделий из углеродистых и легированных сталей. Часть 1. Болты, винты и шпильки установленных классов прочности с крупным и мелким шагом резьбы (ISO 898-1:2009, Mechanical properties of fasteners made of carbon steel and alloy steel — Part 1: Bolts, screws and studs with specified property classes — Coarse thread and fine pitch tread)

ИСО 965-2:1998 Резьбы метрические ИСО общего назначения. Допуски. Часть 2. Предельные размеры для наружной и внутренней резьб общего назначения. Средний класс точности (ISO 965-2:1998, ISO general purpose metric screw threads — Tolerances — Part 2: Limits of sizes for general purpose external and internal screw threads — Medium quality)

ИСО 965-3:1998 Резьбы метрические ИСО общего назначения. Допуски. Часть 3. Отклонения для конструкционной резьбы (ISO 965-3:1998, ISO general purpose metric screw threads — Tolerances — Part 3: Deviations for constructional screw threads)

ИСО 3269:2000 Изделия крепежные. Приемочный контроль (ISO 3269:2000, Fasteners — Acceptance inspection)

ИСО 3506-1:1997 Механические свойства крепежных изделий из коррозионно-стойкой нержавеющей стали. Часть 1. Болты, винты и шпильки (ISO 3506-1:1997, Mechanical properties of corrosion-resistant stainless steel fasteners — Part 1: Bolts, screws and studs)

ИСО 4042:1999 Изделия крепежные. Электролитические покрытия (ISO 4042:1999, Fasteners — Electroplated coatings)

ИСО 4753:1983 Изделия крепежные. Концы крепежных изделий с наружной метрической резьбой ИСО (ISO 4753:1983, Fasteners — Ends of parts with external ISO metric thread)

ИСО 4759-1:2000 Изделия крепежные. Допуски. Часть 1. Болты, винты, шпильки и шайки. Классы точности А, В и С (ISO 4759-1:2000, Tolerances for fasteners — Part 1: Bolts, screws, studs and nuts — Product grades A, B and C)

ИСО 6157-1:1988 Изделия крепежные. Дефекты поверхности. Часть 1. Болты, винты и шпильки общего назначения (ISO 6157-1:1988, Fasteners — Surface discontinuities — Part 1: Bolts, screws and studs for general requirements)

ИСО 6157-3:1988 Изделия крепежные. Дефекты поверхности. Часть 3. Болты, винты и шпильки специальные (ISO 6157-3:1988, Fasteners — Surface discontinuities — Part 3: Bolts, screws and studs for special requirements)

ИСО 8839:1986 Механические свойства крепежных изделий. Болты, винты, шпильки и гайки из цветных металлов (ISO 8839:1986, Mechanical properties of fasteners — Bolts, screws, studs and nuts made of non-ferrous metals)

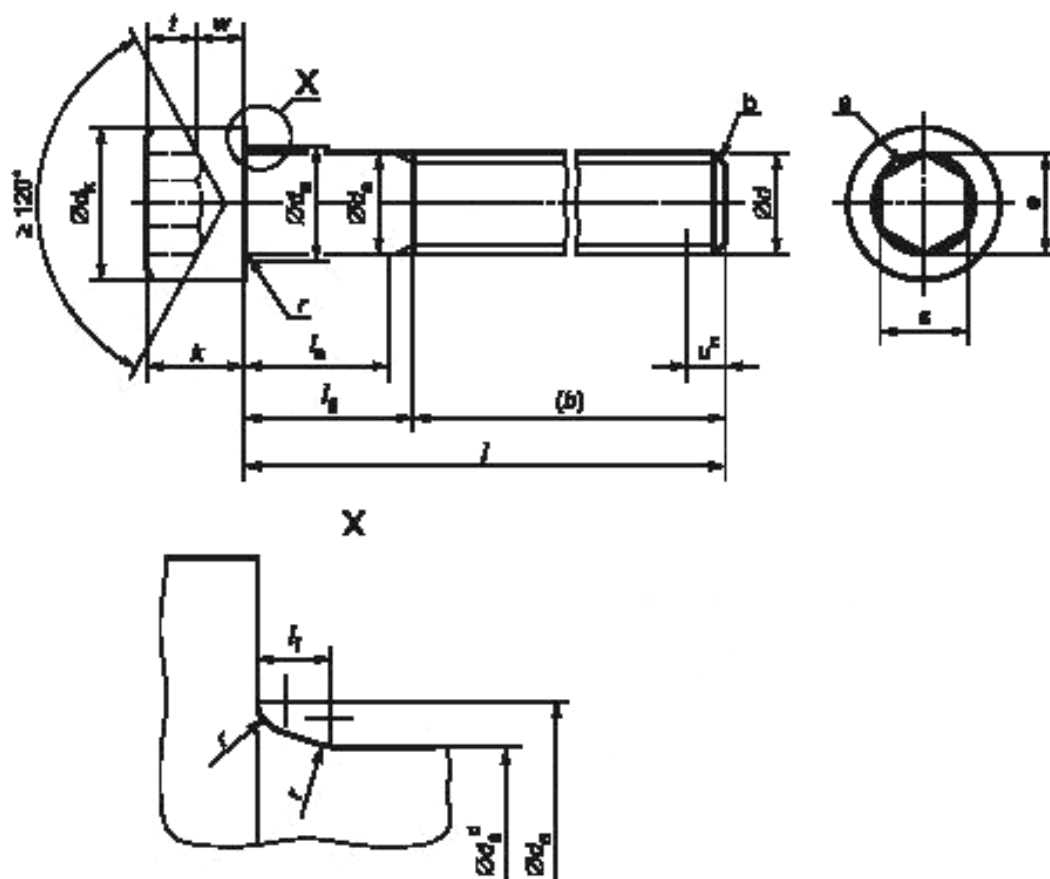
ИСО 8992:2005 Изделия крепежные. Общие требования для болтов, винтов, шпилек и гаек (ISO 8992:2005, Fasteners — General requirements for bolts, screws, studs and nuts)

ИСО 10683:2000 Изделия крепежные. Неэлектролитические цинк-ламельные покрытия (ISO 10683, Fasteners — Non-electrolytically applied zinc flake coatings)

### 3 Размеры

Размеры винтов указаны на рисунке 1 и в таблице 1.

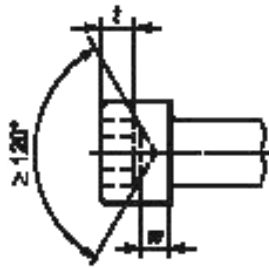
Символы и обозначения размеров по ИСО 225.



а) Винт с цилиндрической головкой и шестигранным утуплением под ключ

Рисунок 1 (см. продолжение)

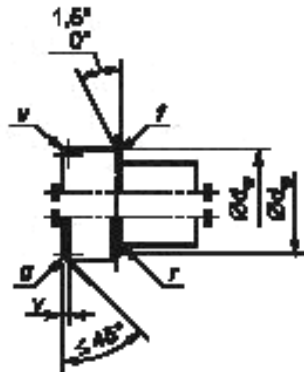




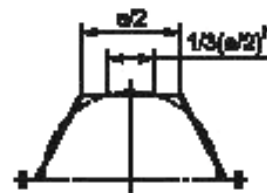
b) Возможный вариант формы углубления



c) Возможный вариант формы для углубления



d) Верхняя и нижняя кромка головки



e) Прорезное углубление

Обозначение

Максимальные размеры галтели под головкой

$$l_{r, \max} = 1,7r_{\max}$$

$$r_{\max} = \frac{d_{d, \max} - d_{s, \max}}{2}$$

$r_{\min}$ , см. таблицу 1

<sup>a</sup> Конец с фаской в соответствии с ИСО 4753.

<sup>b</sup> Неполная резьба  $u \leq 2P$ .

<sup>c</sup> Допускается незначительное скругление или коническая зенковка на выходе углубления.

<sup>d</sup>  $d_s$  применяется, если задано значение  $l_{s, \min}$ .

<sup>e</sup> Плоскую область допускается использовать для нанесения маркировки.

<sup>f</sup> Нижняя кромка головки может быть скругленной или с фаской (для  $d_w$ ), но в любом случае без заусенцев.

<sup>g</sup> Верхняя кромка головки может быть скругленной или с фаской на усмотрение изготовителя.

<sup>h</sup> Для прорезных углублений наибольший предельный размер расширения в результате сверления не должен превышать  $1/3$  длины любой грани углубления, равной  $e/2$ .

Рисунок 1 — Винт с цилиндрической головкой и шестигранным углублением под ключ с мелким шагом резьбы



Т а б л и ц а 1 — Размеры для винтов с цилиндрической головкой и шестигранным углублением под ключ с мелким шагом резьбы

В миллиметрах

Резьба, $d \times P^a$		M8 × 1	M10 × 1	M12 × 1,5	—	M16 × 1,5	M20 × 1,5	M24 × 2	M30 × 2	M36 × 3										
		—	(M10 × 1,25)	(M12 × 1,25)	(M14 × 1,5)	—	(M20 × 2)	—	—	—										
$b^b$	справочн.	28	32	36	40	44	52	60	72	84										
$d_a$	не более	9,2	11,2	13,7	15,7	17,7	22,4	26,4	33,4	39,4										
$d_k$	не более <sup>c</sup>	13,00	16,00	18,00	21,00	24,00	16,00	16,00	45,00	54,00										
	не более <sup>d</sup>	13,27	16,27	18,27	21,33	30,333	30,33	36,39	45,39	54,46										
	не менее	12,73	15,73	15,73	20,67	23,67	29,67	35,61	44,61	53,54										
$d_s$	не более	8,00	10,00	12,00	14,00	16,00	14,00	14,00	30,00	36,00										
	не менее	7,78	9,78	11,73	13,73	15,73	19,67	23,67	29,67	35,61										
$d_w$	не менее	12,33	15,33	17,23	20,17	23,17	28,87	34,81	43,61	52,54										
$e^{a,f}$	не менее	6,863	9,149	11,429	13,716	15,996	19,437	21,734	25,154	30,854										
$l_T$	не более	1,02	1,02	1,45	1,45	1,45	2,04	2,04	2,89	2,89										
$k$	не более	8,00	10,00	12,00	14,00	16,00	14,00	14,00	30,00	36,00										
	не менее	7,64	9,64	11,57	13,57	15,57	19,48	23,48	29,48	35,38										
$r$	не менее	0,4	0,4	0,6	0,6	0,6	0,8	0,8	1	1										
$s^f$	номин.	6	8	10	12	14	17	19	22	27										
	не более	6,14	8,175	10,175	12,212	12,212	17,23	19,275	27,275	27,275										
	не менее	6,02	8,025	10,025	12,032	14,032	17,05	19,065	27,065	27,065										
$t$	не менее	4	5	6	7	8	10	12	15,5	19										
$v$	не более	0,8	1	1,2	1,4	1,6	2	2,4	3	3,6										
$w$	не менее	3,3	4	4,8	5,8	6,8	8,6	10,4	13,1	15,3										
$l_0$		Размеры стержня $l_s$ и $l_g$																		
		$l_s$	$l_g$	$l_s$	$l_g$	$l_s$	$l_g$	$l_s$	$l_g$	$l_s$	$l_g$	$l_s$	$l_g$	$l_s$	$l_g$	$l_s$	$l_g$	$l_s$	$l_g$	
номин.	не менее	не более	не менее	не более	не менее	не более	не менее	не более	не менее	не более	не менее	не более	не менее	не более	не менее	не более	не менее	не более	не менее	не более
12	11,65	12,35																		
16	15,65	16,35																		
20	19,58	20,42																		
25	24,58	25,42																		

Окончание таблицы 1

В миллиметрах

Резьба, $d \times P^a$			M8 × 1		M10 × 1		M12 × 1,5		—		M16 × 1,5		M20 × 1,5		M24 × 2		M30 × 2		M36 × 3	
			—		(M10 × 1,25)		(M12 × 1,25)		(M14 × 1,5)		—		(M20 × 2)		—		—		—	
/9			Размеры стержня $l_s$ и $l_g$																	
			$l_s$		$l_g$		$l_s$		$l_g$		$l_s$		$l_g$		$l_s$		$l_g$		$l_s$	
НОМИН.	не менее	не более	не менее	не более	не менее	не более	не менее	не более	не менее	не более	не менее	не более	не менее	не более	не менее	не более	не менее	не более	не менее	не более
30	29,58	30,42																		
35	34,5	35,5																		
40	39,5	40,5	5,75	12																
45	44,5	45,5	10,75	17	5,5	13														
50	49,5	50,5	15,75	22	10,5	18														
55	54,4	55,6	20,75	27	15,5	23	10,25	19												
60	59,4	60,6	25,75	32	20,5	28	15,25	24	10	20										
65	64,4	65,6	30,75	37	25,5	33	20,25	29	15	25	11	21								
70	69,4	70,6	35,75	42	30,5	38	25,25	34	20	30	16	26								
80	79,4	80,6	45,75	52	45	48	35,25	44	30	40	26	36	15,5	28						
90	89,3	90,7			50,5	58	45,25	54	40	50	36	46	25,5	38	15	30				
100	99,3	100,7			60,5	68	55,25	64	50	60	46	56	35,5	48	25	40				
110	109,3	110,7					65,25	74	60	70	56	66	45,5	58	35	50	20,5	38		
120	119,3	120,7					75,25	84	70	80	66	76	55,5	68	45	60	30,5	48	16	36
130	129,2	130,8							80	90	76	86	65,5	78	55	70	40,5	58	26	46
140	139,2	140,8							90	100	86	96	75,5	88	65	80	50,5	68	36	56
150	149,2	150,8									96	106	85,5	98	75	90	60,5	78	46	66
160	159,2	160,8									106	116	95,5	108	85	100	70,5	88	56	76
180	179,2	180,8											115,5	128	105	120	90,5	108	76	96
200	199,1	200,9											135,5	148	125	140	110,5	128	96	116

Примечание — Размеры в скобках по возможности не применять.

<sup>a</sup>  $P$  — шаг резьбы.<sup>b</sup> Для длин ниже пунктирных ступенчатых линий.<sup>c</sup> Для гладких головок.<sup>d</sup> Для головок с рифлением.<sup>e</sup>  $e_{\text{мин}} = 1,14 s_{\text{мин}}$ <sup>f</sup> Контроль калибром размеров углубления  $e$  и  $z$  по ИСО 23429.<sup>9</sup> Область предпочтительных длин между жирными ступенчатыми линиями. Винты с длиной, выше пунктирной ступенчатой линии, имеют резьбу до головки с точностью до 3-х шагов, соответствующих крупной резьбе. Для винтов с длиной, ниже пунктирной ступенчатой линии, значения  $l_g$  и  $l_s$  определяют по следующим формулам:

$$l_{g, \text{ макс}} = l_{\text{ ном}} - b;$$

$$l_{s, \text{ мин}} = l_{g, \text{ макс}} - 5 \text{ шагов соответствующей крупной резьбы.}$$

#### 4 Технические требования и ссылочные стандарты

Технические требования в соответствии с таблицей 2.

Т а б л и ц а 2 — Технические требования и ссылочные стандарты

Материал		Сталь	Коррозионно-стойкая сталь	Цветной металл
Общие требования	Обозначение стандарта	ИСО 8992		
Резьба	Допуск	5g6g для класса прочности 12.9/12.9; для других классов прочности: 6g		
	Обозначение стандарта	ИСО 261, ИСО 965-2, ИСО 965-3		
Механические свойства	Класс прочности	8 мм ≤ d ≤ 36 мм: 8.8, 10.9, 12.9/12.9	d < 24 мм: A2-70 <sup>a</sup> , A3-70, A4-70, A5-70 24 мм ≤ d ≤ 36 мм: A2-50 <sup>b</sup> , A3-50, A4-50, A5-50	По согласованию
	Обозначение стандарта	ИСО 898-1	ИСО 3506-1	ИСО 8839
Допуски	Класс точности	A		
	Обозначение стандарта	ИСО 4759-1		
Отделка-покрытие		Без покрытия Требования к электролитическим покрытиям по ИСО 4042 Требования к неэлектролитическим цинк-ламельным покрытиям по ИСО 10683	Без отделки	Без отделки Требования к электролитическим покрытиям по ИСО 4042
Дефекты поверхности		Допустимые дефекты поверхности по ИСО 6157-1 и ИСО 6157-3 для класса прочности 12.9/12.9	—	—
Приемка		Приемочный контроль по ИСО 3269		
<sup>a</sup> Для винтов из коррозионно-стойкой стали, изготовленных механической обработкой из прутка, допускается использовать марку стали A1-70 для размеров ≤ M12 и соответствующим образом маркировать изделие. <sup>b</sup> Для винтов из коррозионно-стойкой стали, изготовленных механической обработкой из прутка, допускается использовать марку стали A1-50 и соответствующим образом маркировать изделие.				

#### 5 Обозначение

##### Пример

*Винт с цилиндрической головкой и шестигранным углублением под ключ с резьбой M12 × 1,5, номинальной длиной l = 80 мм, класса прочности 12.9 обозначают следующим образом:*

*Винт с цилиндрической головкой и шестигранным углублением под ключ  
ГОСТ Р ИСО 12474 — M12 × 1,5 × 80 — 12.9*

#### 6 Дополнительные технические условия

В случаях, когда необходимы характеристики, отличающиеся от установленных в настоящем стандарте, они могут быть выбраны из действующих международных стандартов, например ИСО 261, ИСО 888, ИСО 898-1, ИСО 965-2, ИСО 3506-1, ИСО 4759-1 и ИСО 8839.

**Приложение А**  
**(справочное)**

**Массы**

В таблице А.1 приведены приблизительные значения массы винтов со стандартными длинами, только для справок.

Т а б л и ц а А.1 — Массы

В килограммах

Резьба	M8 × 1	M10 × 1	M12 × 1,5	—	M16 × 1,5	M20 × 1,5	M24 × 2	M30 × 2	M36 × 3
	—	M10 × 1,25	M12 × 1,25	M14 × 1,5	—	M20 × 2	—	—	—
Номин. длина / мм	Приблизительные значения массы, в килограммах на 1000 шт. ( $\rho = 7,85 \text{ кг/дм}^3$ ) (только для справок)								
12	10,9								
16	12,1	20,9							
20	13,4	22,9	32,1						
25	15,0	25,4	35,7	48,0	71,3				
30	16,9	27,9	39,3	53,0	77,8	128			
35	18,9	30,4	42,9	58,0	84,4	139			
40	20,9	32,9	46,5	63,0	91,0	150	270		
45	22,9	36,1	50,1	68,0	97,6	161	285	500	
50	24,9	39,3	54,5	73,0	106	172	300	527	
55	26,9	42,5	58,9	78,0	114	183	316	554	870
60	28,9	45,7	63,4	84,0	122	194	330	581	910
65	31,0	48,9	67,8	90,0	130	205	345	608	950
70	33,0	52,1	71,3	96,0	138	216	363	635	990
80	37,0	58,5	80,2	108	154	241	399	690	1070
90		64,9	89,1	120	170	266	435	745	1150
100		71,2	98,0	132	186	291	471	800	1230
110			107	144	202	316	507	855	1310
120			116	156	218	341	543	910	1390
130				168	234	366	579	965	1470
140				180	250	391	615	1020	1550
150					266	416	651	1080	1630
160					282	441	687	1130	1710
180						491	759	1240	1870
200						541	831	1350	2030

**Приложение ДА**  
**(справочное)**

**Сведения о соответствии ссылочных международных стандартов ссылочным национальным стандартам Российской Федерации и действующим в этом качестве межгосударственным стандартам**

Таблица ДА.1

Обозначение ссылочного международного стандарта	Степень соответствия	Обозначение и наименование соответствующего национального, межгосударственного стандарта
ИСО 225:2010	—	*
ИСО 261:1999	MOD	ГОСТ 8724—2002 (ИСО 261—98) «Основные нормы взаимозаменяемости. Резьба метрическая. Диаметры и шаги»
ИСО 898-1:2000	IDT	ГОСТ Р ИСО 898-1—2011 «Механические свойства крепежных изделий из углеродистых и легированных сталей. Часть 1. Болты, винты и шпильки установленных классов прочности с крупным и мелким шагом резьбы»
ИСО 965-2:1998	—	*
ИСО 965-3:1998	MOD	ГОСТ 16093—2004 (ИСО 965-1:1998, ИСО 965-3:1998) «Основные нормы взаимозаменяемости. Резьба метрическая. Допуски. Посадки с зазором»
ИСО 3269:2000	IDT	ГОСТ Р ИСО 3269—2009 «Изделия крепежные. Приемочный контроль»
ИСО 3506-1:1997	IDT	ГОСТ Р ИСО 3506-1—2009 «Механические свойства крепежных изделий из коррозионно-стойкой нержавеющей стали. Часть 1. Болты. Винты и шпильки»
ИСО 4042:1999	IDT	ГОСТ Р ИСО 4042—2009 «Изделия крепежные. Электролитические покрытия»
ИСО 4753:1983	MOD	ГОСТ 12414—94 «Концы болтов, винтов и шпилек. Размеры»
ИСО 4759-1:2000	IDT	ГОСТ Р ИСО 4759-1—2009 «Изделия крепежные. Допуски. Часть 1. Болты, винты, шпильки и гайки. Классы точности А, В и С»
ИСО 6157-1:1988	IDT	ГОСТ Р ИСО 6157-1—2009 «Изделия крепежные. Дефекты поверхности. Часть 1. Болты, винты и шпильки общего назначения»
ИСО 6157-3:1988	—	*
ИСО 8839:1986	IDT	ГОСТ Р ИСО 8839—2009 «Механические свойства крепежных изделий. Болты, винты, шпильки и гайки из цветных металлов»
ИСО 8992:2005	IDT	ГОСТ Р ИСО 8992—2011 «Изделия крепежные. Общие требования для болтов, винтов, шпилек, гаек»
ИСО 10683:2000	—	*
<p>* Соответствующий национальный стандарт отсутствует. До его утверждения рекомендуется использовать перевод на русский язык данного международного стандарта. Перевод данного международного стандарта находится в Федеральном информационном фонде технических регламентов и стандартов.</p> <p><b>П р и м е ч а н и е</b> — В настоящей таблице использованы следующие условные обозначения степени соответствия стандартов:</p> <ul style="list-style-type: none"> <li>- MOD — модифицированные стандарты;</li> <li>- IDT — идентичные стандарты.</li> </ul>		

### Библиография

- [1] ISO 888, *Bolts, screws and studs — Nominal lengths, and thread lengths for general purpose bolts*
- [2] ISO 21269, *Hexagon socket head cap screws with fine metric fine pitch thread*<sup>1</sup>
- [3] ISO 23429, *Gauging of hexagon sockets*

---

<sup>1</sup> Международный стандарт отменен.

Ключевые слова: изделия крепежные, винты, шестигранное углубление под ключ, мелкий шаг резьбы

---



Редактор *Л.М. Смирнов*  
Технический редактор *В.Н. Прусакова*  
Корректор *И.А. Королева*  
Компьютерная верстка *Л.А. Круговой*

Сдано в набор 27.03.2014. Подписано в печать 07.04.2014. Формат 60 × 84  $\frac{1}{8}$  Гарнитура Ариал.  
Усл. печ. л. 1,86. Уч.-изд. л. 1,00. Тираж 73 экз. Зак. 656.

---

Издано и отпечатано во ФГУП «СТАНДАРТИНФОРМ», 123995 Москва, Гранатный пер., 4.  
[www.gostinfo.ru](http://www.gostinfo.ru) [info@gostinfo.ru](mailto:info@gostinfo.ru)

