

РЫЧАГИ УГЛОВЫЕ ДВУХПАЗОВЫЕ

КОНСТРУКЦИЯ

Издание официальное

БЗ 4—99

ИПК ИЗДАТЕЛЬСТВО СТАНДАРТОВ
Москва

МЕЖГОСУДАРСТВЕННЫЙ СТАНДАРТ

РЫЧАГИ УГЛОВЫЕ ДВУХПАЗОВЫЕ

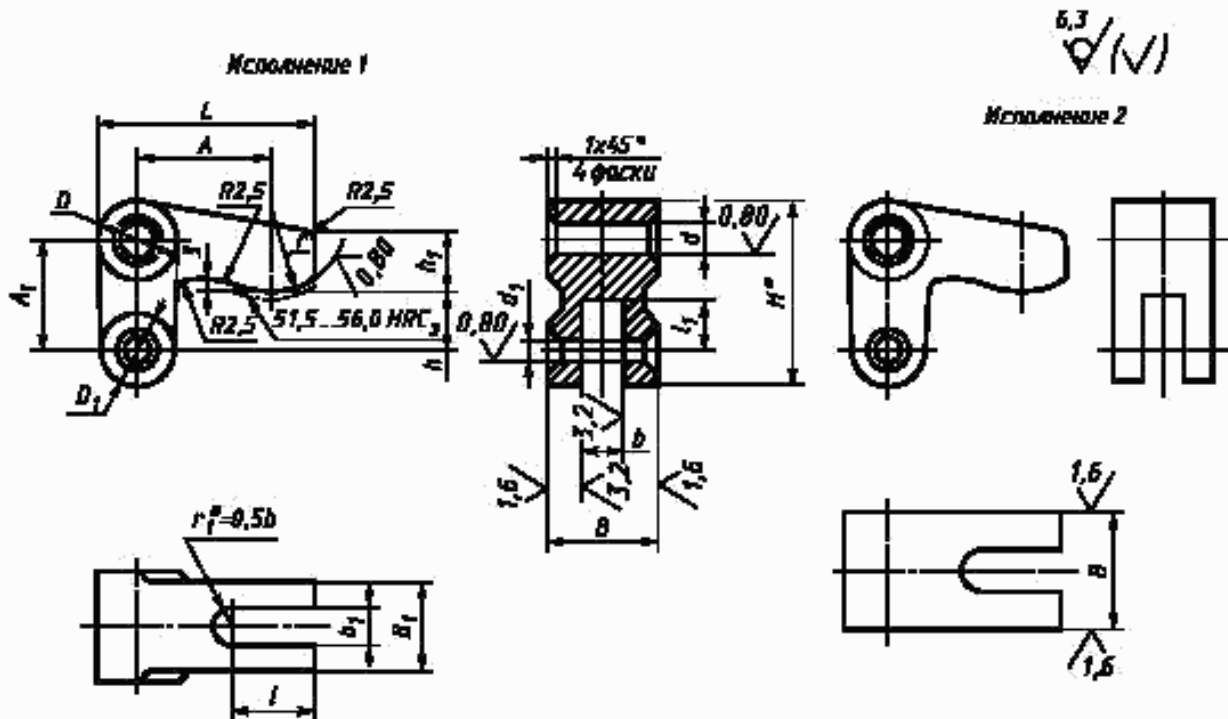
Конструкция

Levers cranked, two-slot.
Design

ГОСТ
12475—67

Дата введения 01.07.67

1. Конструкция и размеры угловых двухпазовых рычагов должны соответствовать чертежу и таблице.



* Размер для справок.

Издание официальное

Перепечатка воспрещена

© ИПК Издательство стандартов, 2000
Переиздание с Изменениями

Размеры, мм

Обозначение рычагов	Применяемость	Исполнение	A	A ₁	d ^в Е8 или Н11	d ₁ Н11	b Н11	b ₁	H	D	D ₁	L	B d11	B ₁	b	h ₁	l	l ₁	r	M _{изг?} Н·м (кгс·м), не более	Масса, кг
7018-0501		1	32	40	12	10	12	15	62	24	20	55	32	30	25	16	20	18	22	1794,62 (183,00)	0,29
7018-0502		2											—								0,31
7018-0503		1	40	50	16	12	16	19	78	32	24	68	40	38	36	20	25	22		3550,00 (362,00)	0,61
7018-0504		2											—						25		0,76
7018-0505		1	50	63	20	16	20	24	99	40	32	82	50	45	42	25	28	28		7305,95 (745,00)	1,16
7018-0506		2											—								1,24
7018-0507		1	60	75	25	20	25	28	120	50	40	100	60	55	50	30	32	32	32	13464,53 (1373,00)	2,06
7018-0508		2											—								2,18

* В случае применения штифтов типа 1 по ГОСТ 3128—70 — поле допуска отверстия d₁—K7. Соответственно в условном обозначении указывать поле допуска K7.

Пример условного обозначения углового двухпазового рычага исполнения 1, размером A = 32 мм, с полями допусков диаметров d и d₁—Н11:

Рычаг 7018-0501 ГОСТ 12475—67

То же, с полями допусков диаметров d—Е8, d₁—Н11:

Рычаг 7018-0501 Е8 Н11 ГОСТ 12475—67

(Измененная редакция, Изм. № 1, 2).

2. Материал — сталь марки 40Х по ГОСТ 4543—71. Допускается замена на стали других марок с механическими свойствами не ниже, чем у стали марки 40Х.

3. Рычаги угловые двухпазовые исполнения 1 изготавливать методом прецизионного литья.

4. Литейные радиусы — 3 мм.

5. Твердость 36,5...41,5 HRC₂, кроме мест, обозначенных особо.

(Измененная редакция, Изм. № 1, 2).

6. Неуказанные предельные отклонения размеров: Н14, h14, $\pm \frac{1}{2}$.

(Измененная редакция, Изм. № 2).

7. **(Исключен, Изм. № 1).**

8. Покрытие — Хим. Окс. прм (обозначение покрытия — по ГОСТ 9.306—85).

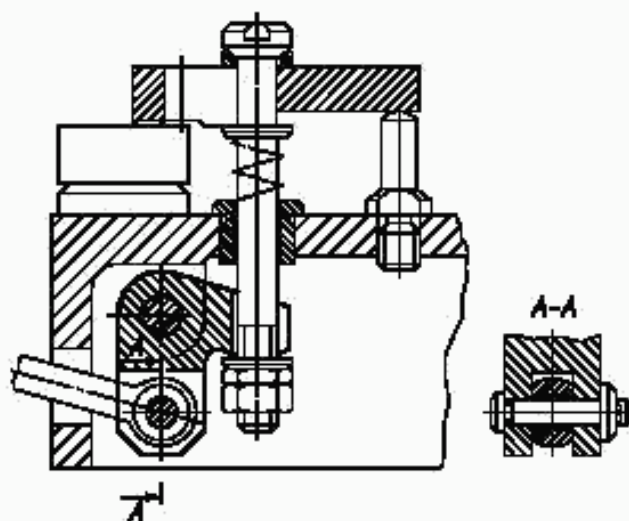
9. Маркировать партию деталей одного типоразмера на таре или упаковке с указанием условного обозначения.

8, 9. **(Измененная редакция, Изм. № 2).**

10. Пример применения рычагов указан в приложении.

(Введен дополнительно, Изм. № 2).

ПРИМЕР ПРИМЕНЕНИЯ УГЛОВЫХ ДВУХПАЗОВЫХ РЫЧАГОВ



ИНФОРМАЦИОННЫЕ ДАННЫЕ

1. РАЗРАБОТАН И ВНЕСЕН Министерством тяжелого, энергетического и транспортного машиностроения СССР, Министерством станкостроительной и инструментальной промышленности СССР
РАЗРАБОТЧИКИ

В.В. Андреев; В.Н. Дзегиленок, канд. техн. наук; В.А. Петрова; К.И. Сокольский; А.З. Старосельский (руководитель темы); А.В. Хренова; Т.А. Шестакова

2. УТВЕРЖДЕН И ВВЕДЕН В ДЕЙСТВИЕ Постановлением Комитета стандартов, мер и измерительных приборов при Совете Министров СССР от 03.01.67 № 51

3. ВЗАМЕН МН 5418—64

4. ССЫЛОЧНЫЕ НОРМАТИВНО-ТЕХНИЧЕСКИЕ ДОКУМЕНТЫ

Обозначение НТД, на который дана ссылка	Номер пункта
ГОСТ 9.306—85	8
ГОСТ 4543—71	2

5. Постановлением Госстандарта СССР от 17.03.88 № 568 снято ограничение срока действия

6. ПЕРЕИЗДАНИЕ (ноябрь 1999 г.) с Изменениями № 1, 2, утвержденными в июне 1980 г., марте 1988 г. (ИУС 9—80, 6—88)

Редактор *М.И. Максимова*
Технический редактор *Н.С. Гришанова*
Корректор *О.В. Кош*
Компьютерная верстка *В.И. Грищенко*

Изд. лиц. № 021007 от 10.08.95.
Уч.-изд. л. 0,35.

Сдано в набор 23.11.99.
Тираж 127 экз.

Подписано в печать 24.12.99.
С4117. Зак. 1055.

Усл. печ. л. 0,47.

ИПК Издательство стандартов, 107076, Москва, Колодезный пер., 14.

Набрано в Издательстве на ПЭВМ

Филиал ИПК Издательство стандартов — тип. "Московский печатник", 103062, Москва, Лялин пер., 6.

Пар № 080102