

# СЕРЬГИ ОДНОПАЗОВЫЕ

## КОНСТРУКЦИЯ

Издание официальное

БЗ 4—99

ИПК ИЗДАТЕЛЬСТВО СТАНДАРТОВ  
Москва

МЕЖГОСУДАРСТВЕННЫЙ СТАНДАРТ

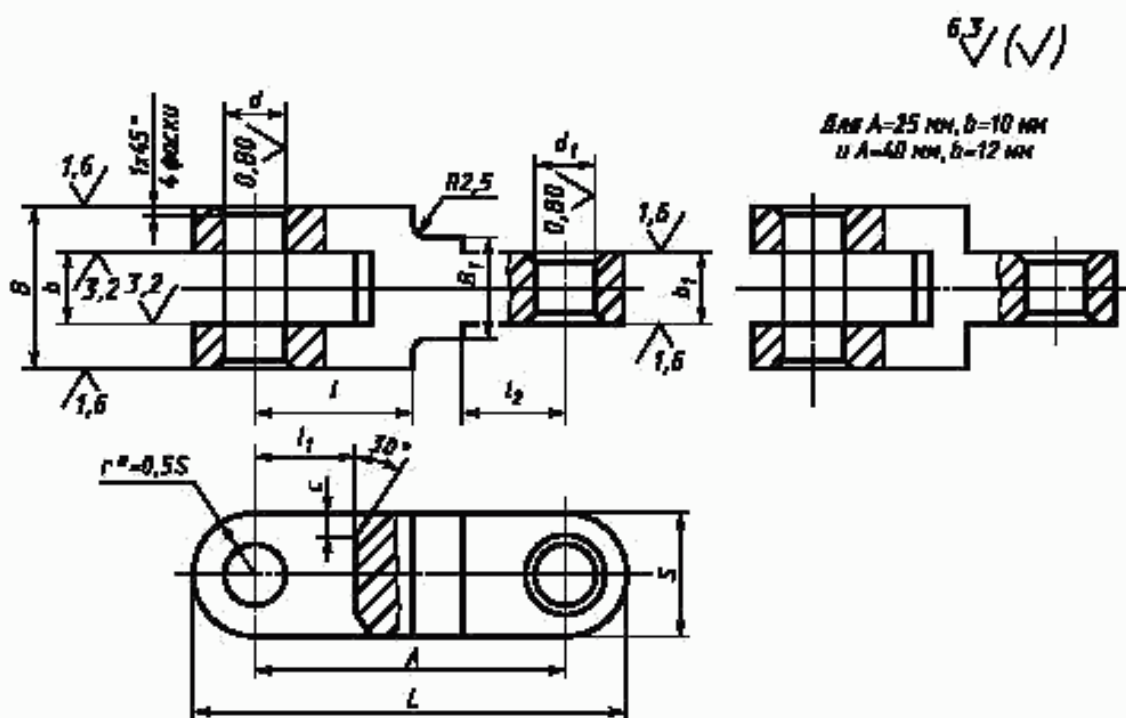
СЕРЬГИ ОДНОПАЗОВЫЕ

Конструкция  
Single-slot shackles.  
Design

ГОСТ  
12477-67

Дата введения 01.07.67

1. Конструкция и размеры однопазовых серег должны соответствовать чертежу и таблице.



\* Размер для справок.

Издание официальное

Перепечатка воспрещена

© ИПК Издательство стандартов, 2000  
Переиздание с Изменениями

Размеры, мм

Обозначения серег	Применяемость	$A$	$b$ Н11	$b_1$	$d^*$ Н7 или Н11	$d_1$ Е8 или Н11	$B$ $d_{11}$	$B_1$	$S$	$l$	$l_1$	$l_2$	$e$	$L$	Масса, кг
7018-0531		25	10	10	8	8	20	—	16	16	12	—	2,5	41	0,043
7018-0532	32	14						18				10		48	0,058
7018-0533	40	16						20				12		56	0,072
7018-0534		50	12	12	10	10	25	—	20	25	16	16	3,0	60	0,111
7018-0535	60							16						20	16
7018-0536		80	16	16	12	12	32	20	25	28	20	20	4,0	85	0,254
7018-0537	100													105	0,333
7018-0538	125													125	0,412
7018-0539		100	20	20	16	16	40	25	32	36	25	25	5,0	112	0,541
7018-0540	125													132	0,669
7018-0541	150													157	0,826
7018-0542		125	25	25	20	20	50	30	40	45	30	32	6,0	140	1,365
7018-0543	150													165	1,600
7018-0544	175													200	1,910

\* В случае применения штифтов типа I по ГОСТ 3128 — поле допуска отверстия  $d$ —K7. Соответственно в условном обозначении указывать поле допуска K7.

Пример условного обозначения однопазовой серьги размерами  $A=25$  мм,  $b=10$  мм, с полями допусков диаметров  $d$  и  $d_1$  — Н11:

*Серьга 7018-0531 ГОСТ 12477—67*

То же, с полями допусков диаметров  $d$ —Н7 и  $d_1$  — Е8:

*Серьга 7018-0531 Н7 Е8 ГОСТ 12477—67*

**(Измененная редакция, Изм. № 1, 2).**

2. Материал — сталь марки 45 по ГОСТ 1050. Допускается замена на стали других марок с механическими свойствами не ниже, чем у стали марки 45.

3. Твердость 36,5...41,5 HRC<sub>с</sub>.

4. Неуказанные предельные отклонения размеров: h14,  $\pm \frac{t_2}{2}$ .

**(Измененная редакция, Изм. № 2).**

5. **(Исключен, Изм. № 1).**

6. Покрытие — Хим. Окс. прм (обозначение покрытия — по ГОСТ 9.306).

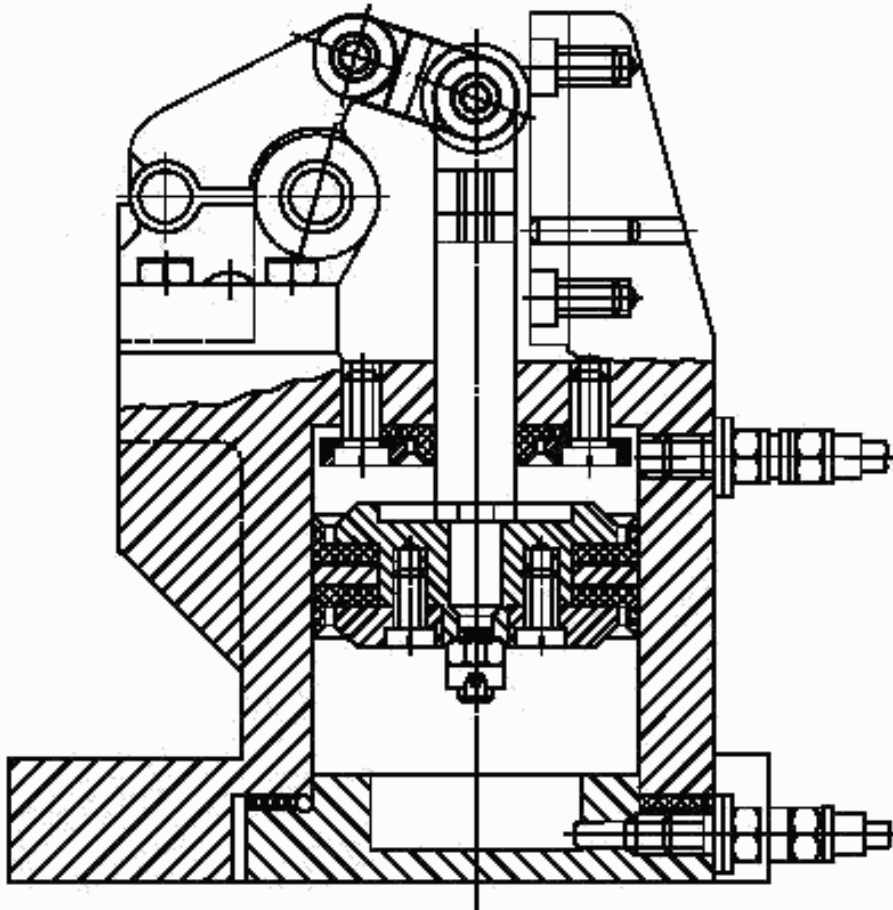
7. Маркировать партию деталей одного типоразмера на таре или упаковке с указанием условного обозначения.

6, 7. **(Измененная редакция, Изм. № 2).**

8. Пример применения однопазовых серег указан в приложении.

**(Введен дополнительно, Изм. № 2).**

ПРИМЕР ПРИМЕНЕНИЯ ОДНОПАЗОВЫХ СЕРЕГ



## ИНФОРМАЦИОННЫЕ ДАННЫЕ

1. РАЗРАБОТАН И ВНЕСЕН Министерством тяжелого, энергетического и транспортного машиностроения СССР  
Министерством станкостроительной и инструментальной промышленности СССР

### РАЗРАБОТЧИКИ

В.В. Андреев; В.Н. Дзегиленок, канд. техн. наук; В.А. Петрова; К.И. Сокольский; А.З. Старосельский (руководитель темы); А.В. Хренова; Т.А. Шестакова

2. УТВЕРЖДЕН И ВВЕДЕН В ДЕЙСТВИЕ Постановлением Комитета стандартов, мер и измерительных приборов при Совете Министров СССР от 03.01.67 № 53

3. ВЗАМЕН МН 5425—64

### 4. ССЫЛОЧНЫЕ НОРМАТИВНО-ТЕХНИЧЕСКИЕ ДОКУМЕНТЫ

Обозначение НТД, на который дана ссылка	Номер пункта
ГОСТ 9.306—85	6
ГОСТ 1050—88	2
ГОСТ 3128—70	1

5. Постановлением Госстандарта СССР от 17.03.88 № 569 снято ограничение срока действия

6. ПЕРЕИЗДАНИЕ (октябрь 1999 г.) с Изменениями № 1, 2, утвержденными в июне 1980 г., марте 1988 г. (ИУС 9—80, 6—88)

Редактор *М.И. Максимова*  
Технический редактор *О.И. Власова*  
Корректор *О.В. Коши*  
Компьютерная верстка *В.И. Грищенко*

Изд. лиц. № 021007 от 10.08.95. Сдано в набор 23.11.99. Подписано в печать 20.12.99. Усл. печ. л. 0,93.  
Уч.-изд. л. 0,45. Тираж 125 экз. С4089. Зак. 1035.

---

ИПК Издательство стандартов, 107076, Москва, Колодезный пер., 14.  
Набрано в Издательстве на ПЭВМ  
Филиал ИПК Издательство стандартов — тип. "Московский печатник", 103062, Москва, Лялин пер., 6.  
Пар № 080102