

СЕРЬГИ ДВУХПАЗОВЫЕ

КОНСТРУКЦИЯ

Издание официальное

БЗ 4—99

ИПК ИЗДАТЕЛЬСТВО СТАНДАРТОВ
Москва

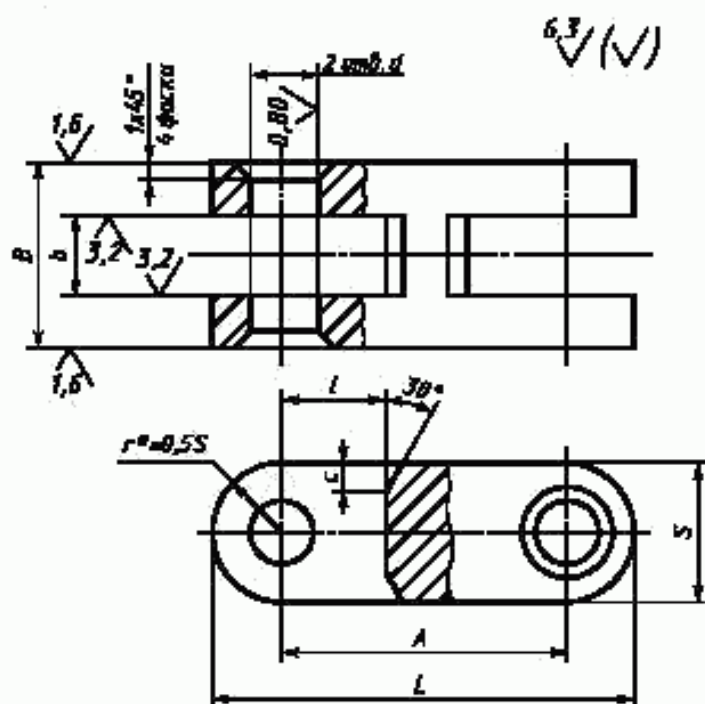
СЕРЬГИ ДВУХПАЗОВЫЕ

Конструкция

Two-slot shackles.
DesignГОСТ
12478—67

Дата введения 01.07.67

1. Конструкция и размеры двухпазовых серег должны соответствовать чертежу и таблице.



* Размер для справок.

Издание официальное

Перепечатка воспрещена

© ИПК Издательство стандартов, 2000
Переиздание с Изменениями

Размеры, мм

Обозначение серги	Применимость	A	b H11	d* H7 или H11	B d11	S	l	e	L	Масса, кг
7018-0551		32	10	8	20	16	12	2,5	48	0,057
7018-0552	40	56							0,077	
7018-0553	50	66							0,102	
7018-0554		40	12	10	25	20	16	3,0	60	0,112
7018-0555	50	70							0,151	
7018-0556	60	80							0,190	
7018-0557		85	0,283							
7018-0558		80	16	12	32	25	20	4,0	105	0,409
7018-0559	100	125							0,534	
7018-0560	80	112							0,613	
7018-0561		100	20	16	40	32	25	5,0	132	0,814
7018-0562	125	157							1,065	
7018-0563	100	140							1,218	
7018-0564		125	25	20	50	40	30	6,0	165	1,611
7018-0565	160	200							2,160	

* В случае применения штифтов типа 1 по ГОСТ 3128 — поле допуска отверстия d — K7. Соответственно в условном обозначении указывать поле допуска K7.

Пример условного обозначения двухпазовой серги размерами $A = 32$ мм, $b = 10$ мм, с полем допуска диаметра d — H7:

Серга 7018-0551 H7 ГОСТ 12478—67

(Измененная редакция, Изм. № 1, 2).

2. Материал — сталь марки 45 по ГОСТ 1050. Допускается замена на стали других марок с механическими свойствами не ниже, чем у стали марки 45.

3. Твердость — 36,5 . . . 41,5 HRC.

4. Неуказанные предельные отклонения размеров: $h14, \pm \frac{t_2}{2}$.

(Измененная редакция, Изм. № 2).

5. **(Исключен, Изм. № 1).**

6. Покрытие — Хим. Окс. прм (обозначение покрытия — по ГОСТ 9.306).

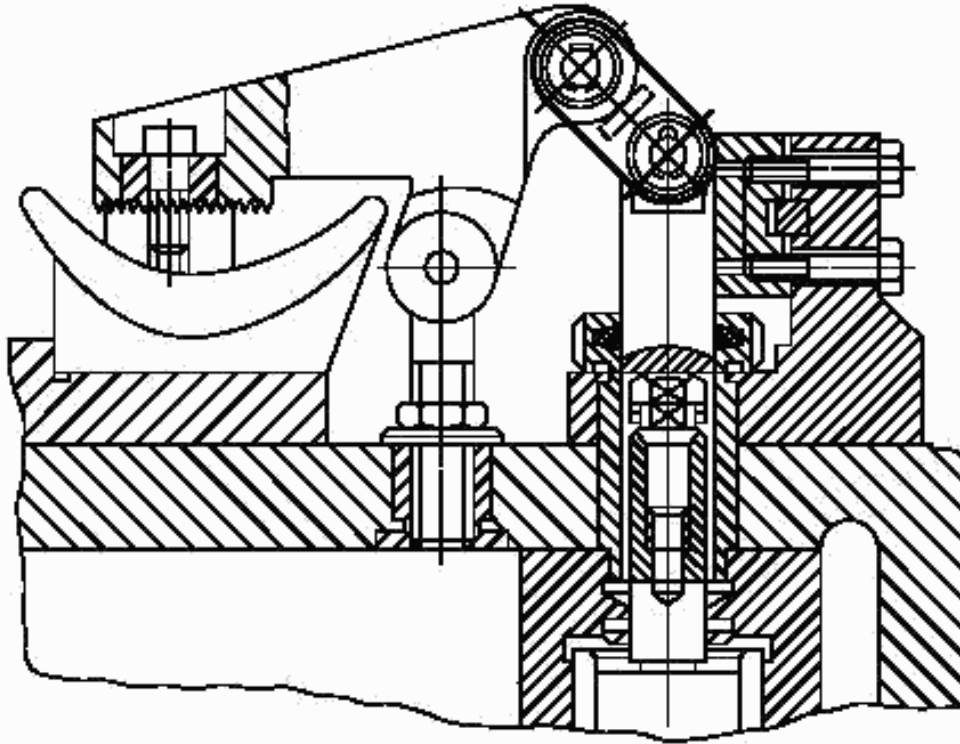
7. Маркировать партию деталей одного типоразмера на таре или упаковке с указанием условного обозначения.

6, 7. **(Измененная редакция, Изм. № 2).**

8. Пример применения двухпазовых серг указан в приложении.

(Введен дополнительно, Изм. № 2).

ПРИМЕР ПРИМЕНЕНИЯ ДВУХПАЗОВЫХ СЕРЕГ



ИНФОРМАЦИОННЫЕ ДАННЫЕ

1. РАЗРАБОТАН И ВНЕСЕН Министерством тяжелого, энергетического и транспортного машиностроения СССР
Министерством станкостроительной и инструментальной промышленности СССР

РАЗРАБОТЧИКИ

В.В. Андреев; В.Н. Дзегиленок, канд. техн. наук; В.А. Петрова; К.И. Сокольский; А.З. Старосельский (руководитель темы); А.В. Хренова; Т.А. Шестакова

2. УТВЕРЖДЕН И ВВЕДЕН В ДЕЙСТВИЕ Постановлением Комитета стандартов, мер и измерительных приборов при Совете Министров СССР от 03.01.67 № 45

3. ВЗАМЕН МН 5426—64

4. ССЫЛОЧНЫЕ НОРМАТИВНО-ТЕХНИЧЕСКИЕ ДОКУМЕНТЫ

Обозначение НТД, на который дана ссылка	Номер пункта
ГОСТ 9.306—85	6
ГОСТ 1050—88	2
ГОСТ 3128—70	1

5. Постановлением Госстандарта СССР от 17.03.88 № 569 снято ограничение срока действия

6. ПЕРЕИЗДАНИЕ (ноябрь 1999 г.) с Изменениями № 1 и 2, утвержденными в июне 1980 г., марте 1988 г. (ИУС 9—80, 6—88)

Редактор *М.И. Максимова*
Технический редактор *Н.С. Гришанова*
Корректор *О.В. Ковш*
Компьютерная верстка *А.Н. Золотаревой*

Изд. лиц. № 021007 от 10.08.95. Сдано в набор 23.11.99. Подписано в печать 22.12.99. Усл.печл. 0,93. Уч.-издл. 0,40.
Тираж 127 экз. С. 4102. Зак. 1046.

ИПК Издательство стандартов, 107076, Москва, Колодезный пер., 14
Набрано в Издательстве на ПЭВМ
Филиал ИПК Издательство стандартов — тип. "Московский печатник", 103062, Москва, Лялин пер., 6
Плр № 080102