

**РОЛИКИ**  
**КОНСТРУКЦИЯ**

Издание официальное

БЗ 4—99

ИПК ИЗДАТЕЛЬСТВО СТАНДАРТОВ  
Москва

## МЕЖГОСУДАРСТВЕННЫЙ СТАНДАРТ

## РОЛИКИ

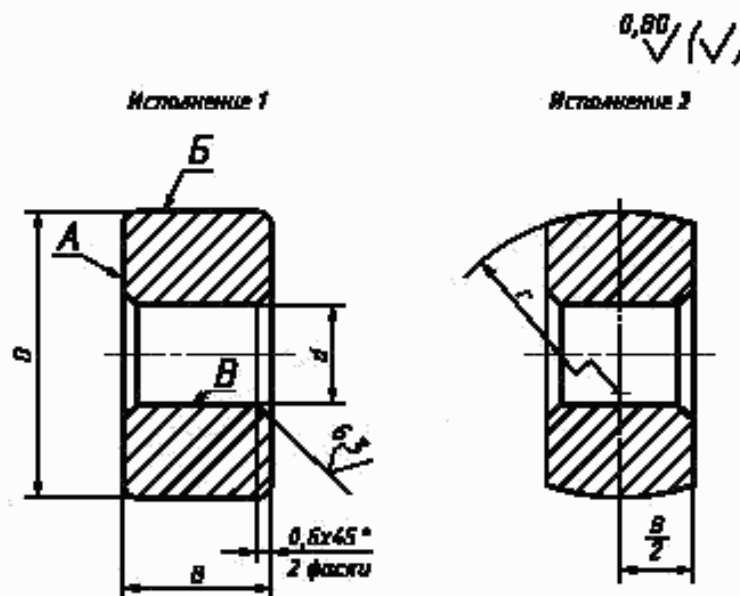
Конструкция

Rollers. Design

ГОСТ  
12482—67

Дата введения 01.07.67

1. Конструкция и размеры роликов должны соответствовать чертежу и таблице.



Размеры, мм

| Обозначения роликов |              | Применяемость |              | D<br>h9 | d<br>E8<br>или H11 | B<br>d11 | r  | Масса,<br>кг |
|---------------------|--------------|---------------|--------------|---------|--------------------|----------|----|--------------|
| Исполнение 1        | Исполнение 2 | Исполнение 1  | Исполнение 2 |         |                    |          |    |              |
| 7069-0241           | —            |               |              | 12      | 6                  | 6        | —  | 0,004        |
| 7069-0242           | 7069-0243    |               |              | 16      |                    | 8        | 20 | 0,011        |
| 7069-0244           | —            |               |              | 20      | 8                  | 10       | —  | 0,010        |
| 7069-0245           | 7069-0246    |               |              |         |                    |          | 25 | 0,017        |
| 7069-0247           | —            |               |              | 25      | 10                 | 12       | —  | 0,018        |
| 7069-0248           | 7069-0249    |               |              |         |                    |          | 32 | 0,039        |
| 7069-0250           | —            |               |              |         |                    |          | —  | 0,035        |

Издание официальное

Перепечатка воспрещена

© ИПК Издательство стандартов, 2000  
Переиздание с Изменениями

Размеры, мм

| Обозначения роликов |              | Применяемость |              | $D$<br>h9 | $d$<br>E8<br>или H11 | $B$<br>d11 | $r$   | Масса,<br>кг |
|---------------------|--------------|---------------|--------------|-----------|----------------------|------------|-------|--------------|
| Исполнение 1        | Исполнение 2 | Исполнение 1  | Исполнение 2 |           |                      |            |       |              |
| 7069-0251           | 7069-0252    |               |              | 32        | 12                   | 16         | 40    | 0,087        |
| 7069-0253           | —            |               |              |           | 16                   |            | —     | 0,075        |
| 7069-0254           | 7069-0255    |               |              | 40        | 20                   | 50         | 0,166 |              |
| 7069-0256           | —            |               |              |           |                      | 20         | —     | 0,148        |
| 7069-0257           | 7069-0258    |               |              | 50        | 25                   | 65         | 0,324 |              |
| 7069-0259           | —            |               |              |           |                      | 25         | —     | 0,289        |
| 7069-0260           | 7069-0261    |               |              | 60        | 32                   | 65         | 0,587 |              |
| 7069-0262           | —            |               |              |           |                      | 32         | —     | 0,508        |
| 7069-0263           | 7069-0264    |               |              | 80        | 40                   | 80         | 1,326 |              |

Пример условного обозначения ролика исполнения 1, размерами  $D = 12$  мм,  $d = 6$  мм, с полем допуска диаметра  $d$ —E8:

*Ролик 7069-0241 E8 ГОСТ 12482—67*

То же, с полем допуска диаметра  $d$ —H11:

*Ролик 7069-0241 ГОСТ 12482—67*

**(Измененная редакция, Изм. № 1, 2).**

2. Материал: для роликов диаметром  $D$  до 32 мм — сталь марки У8А по ГОСТ 1435. Допускается замена на стали других марок с механическими свойствами не ниже, чем у стали марки У8А; для роликов диаметром  $D$  свыше 32 мм — сталь марки 20 по ГОСТ 1050. Допускается замена на стали других марок с механическими свойствами не ниже, чем у стали марки 20.

3. Твердость — 53,5 ... 59,0 HRC<sub>2</sub>. Ролики из стали марки 20 цементировать на глубину  $h$  0,8—1,2 мм.

**(Измененная редакция, Изм. № 2).**

4. Неуказанные предельные отклонения —  $\pm \frac{t_2}{2}$ .

**(Измененная редакция, Изм. № 1).**

5. Допуск радиального биения поверхности  $B$  относительно оси поверхности  $B$  — по 9-й степени точности по ГОСТ 24643.

6. Допуск торцевого биения поверхности  $A$  относительно оси диаметра  $d$  — по 9-й степени точности по ГОСТ 24643.

5, 6. **(Измененная редакция, Изм. № 1, 2).**

7. **(Исключен, Изм. № 1).**

8. Покрытие — X9 (обозначение покрытия — по ГОСТ 9.306).

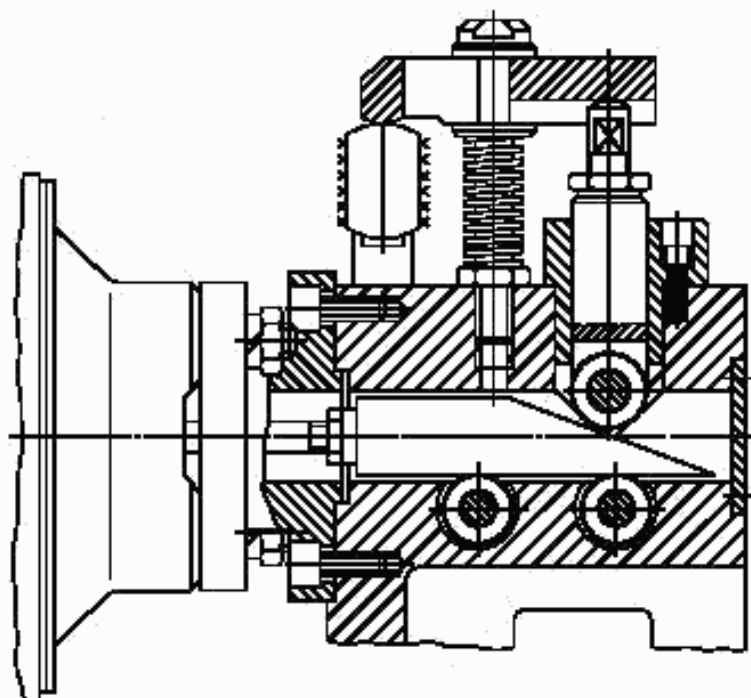
9. Маркировать партию деталей одного типоразмера на таре или упаковке с указанием условного обозначения.

8, 9. **(Измененная редакция, Изм. № 2).**

10. Пример применения роликов указан в приложении.

**(Введен дополнительно, Изм. № 2).**

ПРИМЕР ПРИМЕНЕНИЯ РОЛИКОВ



## ИНФОРМАЦИОННЫЕ ДАННЫЕ

1. РАЗРАБОТАН И ВНЕСЕН Министерством тяжелого, энергетического и транспортного машиностроения СССР

Министерством станкостроительной и инструментальной промышленности СССР

## РАЗРАБОТЧИКИ

В.В. Андреев; В.Н. Дзегиленок, канд. техн. наук; В.А. Петрова; К.И. Сокольский; А.З. Старосельский (руководитель темы); А.В. Хренова; Т.А. Шестакова

2. УТВЕРЖДЕН И ВВЕДЕН В ДЕЙСТВИЕ Постановлением Комитета стандартов, мер и измерительных приборов при Совете Министров СССР от 03.01.67 № 58

3. ВЗАМЕН МН 361—60

4. ССЫЛОЧНЫЕ НОРМАТИВНО-ТЕХНИЧЕСКИЕ ДОКУМЕНТЫ

| Обозначение НТД, на который дана ссылка | Номер пункта |
|---|--------------|
| ГОСТ 9.306—85                           | 8            |
| ГОСТ 1050—88                            | 2            |
| ГОСТ 1435—90                            | 2            |
| ГОСТ 24643—81                           | 5, 6         |

5. Постановлением Госстандарта СССР от 17.03.88 № 569 снято ограничение срока действия

6. ПЕРЕИЗДАНИЕ (ноябрь 1999 г.) с Изменениями № 1, 2, утвержденными в июне 1980 г., марте 1988 г. (ИУС 9—80, 6—88)

Редактор *М.И. Максимова*  
Технический редактор *Л.А. Кузнецова*  
Корректор *В.И. Кануркина*  
Компьютерная верстка *Е.Н. Мартыниной*

Изд. лиц. № 021007 от 10.08.95. Сдано в набор 25.11.99. Подписано в печать 24.12.99. Усл. печ. л. 0,93. Уч.-изд. л. 0,30.  
Тираж 140 экз. С4122. Зак. 1061.

---

ИПК Издательство стандартов, 107076, Москва, Колодезный пер., 14.  
Набрано в Издательстве на ПЭВМ  
Филиал ИПК Издательство стандартов — тип. "Московский печатник", 103062, Москва, Лялин пер., 6.  
Пар № 080102