

РУЧКИ С ВИНТОВЫМ КРЕПЛЕНИЕМ

КОНСТРУКЦИЯ

Издание официальное

БЗ 4—99

ИПК ИЗДАТЕЛЬСТВО СТАНДАРТОВ
Москва

МЕЖГОСУДАРСТВЕННЫЙ СТАНДАРТ

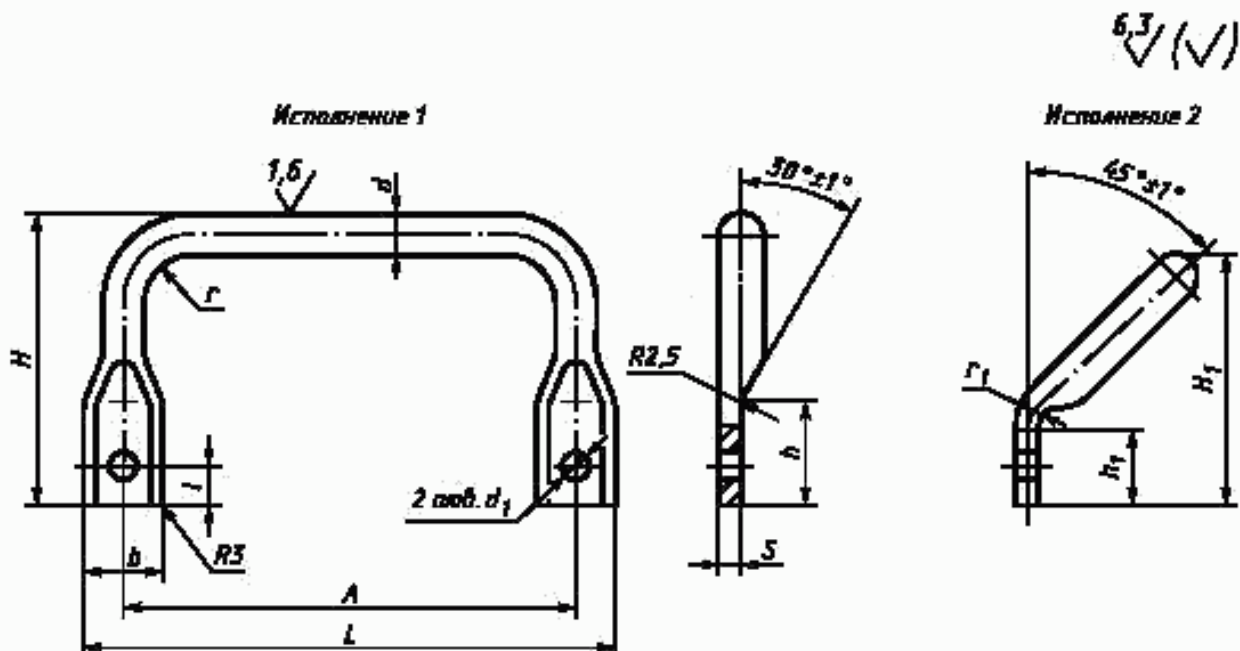
РУЧКИ С ВИНТОВЫМ КРЕПЛЕНИЕМ

Конструкция

Handles with screw mounting.
DesignГОСТ
12485—67

Дата введения 01.07.67

1. Конструкция и размеры ручек с винтовым креплением должны соответствовать чертежу и таблице.



Издание официальное

Перепечатка воспрещена

© ИПК Издательство стандартов, 2000
Переиздание с Изменениями

Размеры, мм

Обозначения ручек	Применяемость	Исполнение	d	A	L	H	H_1	s	b	h	h_1	d_1	l	r	r_1	Масса, кг
7095-0001		1	10	100	116	65	—	5	16	22	—	6,6	8	10	—	0,127
7095-0002		2				—	55			—	18				5	
7095-0003		1	12	125	145	85	—	6	20	30	—	9,0	10	12	—	0,237
7095-0004		2				—	70			—	22				6	
7095-0005		1	16	160	185	100	—	8	25	34	—	11,0	12	16	—	0,533
7095-0006		2				—	82			—	25				8	

Пример условного обозначения ручки с винтовым креплением исполнения 1, размером $d = 10$ мм:

Ручка 7095-0001 ГОСТ 12485—67

(Измененная редакция, Изм. № 1, 2).

2. Материал — сталь марки 35 по ГОСТ 1050. Допускается замена на стали других марок с механическими свойствами не ниже, чем у стали марки 35.

3. Неуказанные предельные отклонения размеров: $H14$, $h14$, $\pm \frac{1}{2}$.

4. Покрытие — Хим. Окс. прм (обозначение покрытия — по ГОСТ 9.306).

5. Маркировать партию деталей одного типоразмера на таре или упаковке с указанием условного обозначения.

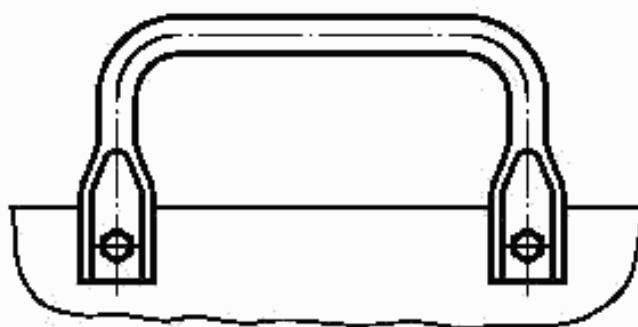
3—5. **(Измененная редакция, Изм. № 2).**

6. Пример применения ручек указан в приложении.

(Введен дополнительно, Изм. № 2).

ПРИЛОЖЕНИЕ
Справочное

ПРИМЕР ПРИМЕНЕНИЯ РУЧЕК



ИНФОРМАЦИОННЫЕ ДАННЫЕ

1. РАЗРАБОТАН И ВНЕСЕН Министерством тяжелого, энергетического и транспортного машиностроения СССР
Министерством станкостроительной и инструментальной промышленности СССР

РАЗРАБОТЧИКИ

В.В. Андреев; В.Н. Дзегиленок, канд. техн. наук; В.А. Петрова; К.И. Сокольский; А.З. Старосельский (руководитель темы); А.В. Хренова; Т.А. Шестакова

2. УТВЕРЖДЕН И ВВЕДЕН В ДЕЙСТВИЕ Постановлением Комитета стандартов, мер и измерительных приборов при Совете Министров СССР от 03.01.67 № 61

3. ВЗАМЕН МН 374—64

4. ССЫЛОЧНЫЕ НОРМАТИВНО-ТЕХНИЧЕСКИЕ ДОКУМЕНТЫ

Обозначение НТД, на который дана ссылка	Номер пункта
ГОСТ 9.306—85	4
ГОСТ 1050—88	2

5. Постановлением Госстандарта СССР от 17.03.88 № 569 снято ограничение срока действия

6. ПЕРЕИЗДАНИЕ (ноябрь 1999 г.) с Изменениями № 1, 2, утвержденными в июне 1980 г., марте 1988 г. (ИУС 9—80, 6—88)

Редактор *М.И. Максимова*
Технический редактор *Л.А. Кузнецова*
Корректор *М.С. Кабаева*
Компьютерная верстка *Л.А. Круговой*

Изд. лиц. № 021007 от 10.08.95. Сдано в набор 25.11.99. Подписано в печать 24.12.99. Усл. печ. л. 0,47. Уч.-изд. л. 0,30.
Тираж 131 экз. С4128. Зак. 1062.

ИПК Издательство стандартов, 107076, Москва, Колодезный пер., 14.
Набрано в Издательстве на ПЭВМ
Филиал ИПК Издательство стандартов — тип. "Московский печатник", 103062, Москва, Лялин пер., 6.
Пар № 080102