

ПРОФИЛЬ ДЛЯ ОБОДЬЕВ КОЛЕС  
СЕЛЬСКОХОЗЯЙСТВЕННЫХ МАШИН

Сортамент

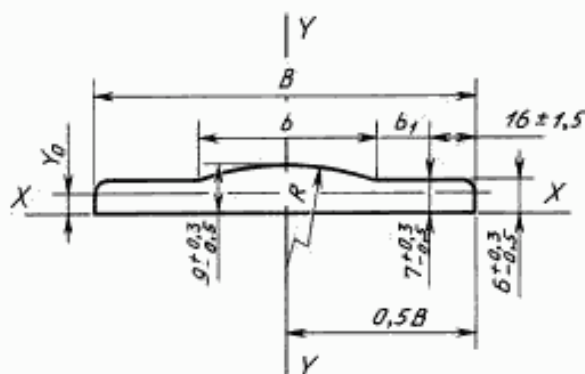
ГОСТ  
12492.5—90Agricultural machinery. Section for wheel rims.  
Dimensions

ОКП 09 4117

Дата введения 01.01.91

Настоящий стандарт распространяется на горячекатаный профиль для ободьев колес.

1. Форма, размеры, предельные отклонения по ним, площадь поперечного сечения, масса 1 м профиля, справочные значения относительно осей должны соответствовать указанным на чертеже и в таблице.



Марка стали	B, мм		b, мм	b <sub>f</sub> , мм	Y <sub>0</sub> , мм	R, мм	Площадь сечения, см <sup>2</sup>	Масса 1 м профиля, кг	Момент инерции, см <sup>4</sup>	
	Номи.	Пред. откл.							I <sub>x</sub>	I <sub>y</sub>
Ст3сп3 Ст3пс3 и Ст5сп2 по ГОСТ 535	120	+1,1 -2,4	54	17	3,79	183	8,92	7,0	0,33	95,83
20, 20пс по ГОСТ 1050	180	+1,5 -3,6	74	37	3,78	343	13,4	10,51	0,36	328,55

2. Кривизна профиля в вертикальной и горизонтальной плоскостях не должна превышать 0,5 % длины. По требованию потребителя профили изготавливают с кривизной не более 0,2% длины.

Издание официальное

Перепечатка воспрещена

9-1-49

133

## ИНФОРМАЦИОННЫЕ ДАННЫЕ

1. РАЗРАБОТАН И ВНЕСЕН Министерством металлургии СССР
2. УТВЕРЖДЕН И ВВЕДЕН В ДЕЙСТВИЕ Постановлением Государственного комитета СССР по управлению качеством продукции и стандартам от 30.03.90 № 752
3. ВЗАМЕН ГОСТ 12492.8—72
4. ССЫЛОЧНЫЕ НОРМАТИВНО-ТЕХНИЧЕСКИЕ ДОКУМЕНТЫ

Обозначение НТД, на который дана ссылка	Номер пункта
ГОСТ 535—88	1
ГОСТ 1050—88	1

5. Ограничение срока действия снято по протоколу № 7—95 Межгосударственного Совета по стандартизации, метрологии и сертификации (ИУС 11—95)
6. ПЕРЕИЗДАНИЕ