



ГОСУДАРСТВЕННЫЙ СТАНДАРТ
СОЮЗА ССР

ГАЛОШИ РЕЗИНОВЫЕ КЛЕЕНЫЕ

ТЕХНИЧЕСКИЕ УСЛОВИЯ

ГОСТ 126—79

Издание официальное

БЗ 4—97



ГОСТ 126-79, Галоши резиновые клееные. Технические условия
Rubber galoshes (hand-built). Specifications

ЦЕНТРАЛЬНОЕ ИЗДАТЕЛЬСТВО СТАНДАРТОВ

Москва

к ГОСТ 126—79 Галоши резиновые клееные. Технические условия (Переиздание, октябрь 1997 г., с Изменениями № 1, 2, 3, 4)

В каком месте	Должно быть	
	Наименование показателя	Норма для резины галош
Пункт 2.6. Таблица 4	Условная прочность, МПа (кгс/см ²), не менее	7,5 (75)
	Относительное удлинение, %, не менее	300
	Относительная остаточная деформация после разрыва, %, не более	25
	Истираемость резины, м ³ /ГДж (см ³ /кВт·ч), не более	—
		Подошвы
		7,5 (75)
		300
		40
		220 (800)

(ИУС № 7 2003 г.)

ГАЛОШИ РЕЗИНОВЫЕ КЛЕЕННЫЕ

ГОСТ
126—79

Технические условия

Rubber galoshes (hand-built).
SpecificationsВзамен
ГОСТ 126—71

ОКП 25 9200

Постановлением Государственного комитета СССР по стандартам от 11 декабря 1979 г. № 4759 дата введения установлена

01.01.81

Настоящий стандарт распространяется на резиновые лакированные и нелакированные клееные галоши с текстильной подкладкой и без подкладки, предназначенные для защиты ног и обуви от воды.

Все требования стандарта за исключением пп. 2.13 и 4.1 в части определения показателей внешнего вида являются обязательными, а по пп. 2.13 и 4.1 в части определения показателей внешнего вида — рекомендуемыми.

(Измененная редакция, Изм. № 2, 4).

1. ОСНОВНЫЕ ПАРАМЕТРЫ И РАЗМЕРЫ

1.1. Размеры галош указаны в табл. 1.

Таблица 1

Вид галош	Размеры, мм
1. Галоши, надеваемые на кожаную обувь:	
малодетские	120, 127, 135, 142, 150, 157, 165
детские	120, 127, 135, 142, 150, 157, 165, 172, 180, 187, 195
школьные	180, 187, 195, 202, 210, 217
женские	210, 217, 225, 232, 240, 247, 255, 262, 270, 277
мальчиковые	202, 210, 217, 225, 232, 240, 247
мужские	240, 247, 255, 262, 270, 277, 285, 292, 300, 307, 315
2. Галоши, надеваемые на валяную обувь:	
детские	130, 140, 150, 160, 170, 180, 190
школьные	200, 210, 220
женские	230, 240, 250, 260, 270
мужские	260, 270, 280, 290, 300, 310, 320, 330, 340, 350
3. Галоши, надеваемые на унты:	
мужские	262, 270, 277, 285, 292, 300, 307, 315
4. Галоши, надеваемые на бурки:	
женские	217, 225, 232, 240
мужские	247, 255, 262, 270, 277, 285, 292, 300, 307, 315
5. Галоши, надеваемые на ногу без обуви:	
малодетские	120, 127, 135, 142, 150, 157, 165
детские	120, 127, 135, 142, 150, 157, 165, 172, 180, 187, 195
школьные	180, 187, 195, 202, 210, 217
мальчиковые	202, 210, 217, 225, 232, 240, 247
мужские	240, 247, 255, 262, 270, 277, 285, 292, 300, 307, 315

(Измененная редакция, Изм. № 1, 3).

Издание официальное

Перепечатка воспрещена

ГОСТ 126-79, Галоши резиновые клееные. Технические условия
Rubber galoshes (hand-built). Specifications© Издательство стандартов, 1979
© ИПК Издательство стандартов, 1997
Переиздание с Изменениями

1.2. Толщина резины верха галош с подкладкой должна быть не менее 0,65 мм, галош без подкладки — не менее 1,4 мм.

1.3. Толщина подошвенной резины галош должна соответствовать указанной в табл. 2.

Таблица 2*

Вид галош	Толщина резины с рифом, мм, не менее	
	подметочной части	пяточной части
Облегченные	2,0	2,5
женские	3,0	5,5
девичьи	3,0	5,5
мужские	3,8	6,0
мальчиковые	3,8	6,0
детские	3,0	5,0
малодетские	3,0	5,0

1.2, 1.3. (Измененная редакция, Изм. № 2).

1.4. (Исключен, Изм. № 2).

1.5. Высоту задников галош устанавливают в технической документации.

(Измененная редакция, Изм. № 1, 2).

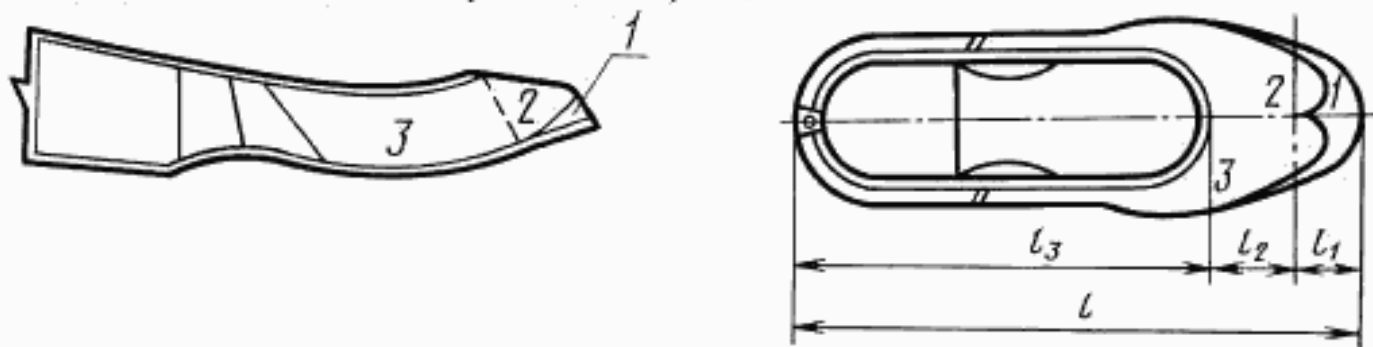
2. ТЕХНИЧЕСКИЕ ТРЕБОВАНИЯ

2.1. Галоши должны изготавливаться в соответствии с требованиями настоящего стандарта по технологии и образцам, утвержденным в установленном порядке.

2.2. Внутренние размеры галош определяют размерами колодок, утвержденных в установленном порядке.

2.3. Резиновые клееные галоши должны состоять из внутреннего резинотекстильного каркаса или без него (для валяной обуви), резиновых облицовочных деталей с утолщением по борту и рифленой резиновой подошвы. Бесподкладочные галоши могут быть с основной стелькой — резиновой или на текстильной основе.

По согласованию с торгующими организациями допускается изготавливать галоши с деталью шпора и без нее. Основные части галош указаны на чертеже.



$l_1 = 10\%l$; l_2 — расстояние между l_1 и средней точкой переднего края борта; l_3 — расстояние от средней точки переднего края борта до наиболее выпуклой задниковой части галош

1 — носковая часть; 2 — передняя часть; 3 — боковая часть

(Измененная редакция, Изм. № 2).

2.4. Для изготовления галош применяют следующие текстильные материалы:
полотно хлопчатобумажное удвоенное простое футерованное с начесом крашеное или отварное, заправочный № 11, 12;

полотно хлопчатобумажное кулирное гладкое, заправочный № 2, 3, 4, 5, 10, 11, 12;

полотно трикотажное техническое футерованное с начесом из хлопка лавсановой пряжи, заправочный № 15, 16, 17, 18 по ГОСТ 1443;

полотно трикотажное, заправочный № 3 по ГОСТ 28554;

байка подкладочная по ОСТ 17—73 — для подкладки;

прокладка галошная суровая № 21, бумазая-корд с подчесом № 6, 8 по ГОСТ 19196;
 ткань хлопкополиэфирная обувная гладкокрашенная арт. 6764 по нормативно-технической документации — для стельки;
 бумазая-корд гладкокрашенная аппретированная с подчесом и без подчеса № 6, 8 по ГОСТ 19196;
 ткань хлопкополиэфирная обувная гладкокрашенная арт. 6764 по нормативно-технической документации — для задника;
 прокладка галошная суровая № 21 по ГОСТ 19196;
 миткаль суровый Т 7 арт. 6942, миткаль суровый арт. 6914 по нормативно-технической документации — для внутренних деталей.

(Измененная редакция, Изм. № 2, 4).

2.5. По согласованию с потребителями допускается применение других материалов, по качеству не уступающих указанным в п. 2.4.

(Измененная редакция, Изм. № 1).

2.6. По физико-механическим показателям резина галош должна соответствовать нормам, указанным в табл. 4.

Таблица 4

Наименование показателя	Норма для резины галош			
	Перед		Подошвы	
Условная прочность, МПа (кгс/см ²), не менее	7,5 (75)	8,0 (80)	7,5 (75)	8,0 (80)
Относительное удлинение, %, не менее	300	300	300	300
Относительная остаточная деформация после разрыва, %, не более	25	25	40	40
Истираемость резины, м ³ /ТДж (см ³ /кВт·ч), не более	—	—	220 (800)	175 (630)

(Измененная редакция, Изм. № 2, 4).

2.7. Прочность при разрыве и прочность связи отдельных частей галош должна соответствовать нормам, указанным в табл. 5.

Таблица 5

Наименование галош	Норма для галош
1. Прочность при разрыве передней части борта, Н/м (кгс/см), не менее на подкладке без начеса на подкладке с начесом	4800 (4,8) 5800 (5,8)
2. Прочность при разрыве задней части борта, Н/м (кгс/см), не менее с применением тканых материалов с применением трикотажа графитового задника или задника из текстильных материалов, обложенных резинопяпичной смесью	18000 (18,0) 15000 (15,0) 10000 (10,0)
3. Прочность связи резины верха с матерчатый задником, с задником из текстильных материалов, обложенных резинопяпичной смесью или тонким задником (по борту), Н/м (кгс/см), не менее	600 (0,6)
4. Прочность связи резины верха с подошвенной резиной, Н/м (кгс/см), не менее	800 (0,8)

(Измененная редакция, Изм. № 4).

2.8. Лаковая пленка галош должна быть эластичной и не должна растрескиваться при растяжении резины на 20 %.

2.9. Лаковая пленка галош должна иметь блестящую поверхность. Допускается синева и матовость лака, если при протирке сухой тканью блеск снова восстанавливается.

2.10. Галоши должны быть водонепроницаемыми.

2.11. Галоши должны выпускаться парными. Все детали одного наименования в паре галош должны быть одинаковыми по форме, размерам и расположению. Допускается по согласованию с потребителем изготавливать милдетские и детские галоши, надеваемые на ногу без обуви, взаимозаменяемыми в паре.

2.12. В галошах не допускаются дефекты, влияющие на эксплуатационные свойства обуви: механические повреждения, выступание серы, расхождение подкладки с цветной стелькой, марки пятна на подкладке, углубление на поверхности более 1/4 толщины резины.

2.13. Показатели внешнего вида, не влияющие на эксплуатационные свойства, согласовываются между изготовителем и потребителем в соответствии с таблицей, приведенной в приложении.

2.11—2.13. (Измененная редакция, Изм. № 4).

2.14. Художественно-эстетические показатели качества галош с индексом «Н» должны соответствовать указанным в табл. 7.

Таблица 7*

Показатель качества	Высшая оценка, баллы	Пределы оценки, баллы
Внешний вид	15	15—14
Силуэт	9	9—8
Внутренняя отделка	6	6—5

(Измененная редакция, Изм. № 2).

3. ПРАВИЛА ПРИЕМКИ

3.1. Галоши принимают партиями.

Партией считают суточную выработку галош, но не более 25000 пар, сопровождаемую одним документом о качестве, содержащим:

наименование и товарный знак предприятия-изготовителя;

наименование изделия;

количество пар обуви каждого размера;

дату упаковки;

подтверждение о соответствии партии обуви требованиям настоящего стандарта;

обозначение настоящего стандарта.

3.2. Проверке размеров и внешнего вида подвергают каждую пару галош.

3.3. Порядок и планы проведения контроля качества галош указаны в табл. 8.

Таблица 8

Наименование показателя	Номер пункта настоящего стандарта	Периодичность испытаний		
		приемосдаточных	периодических	типовых
1. Высота задников галош	1.5, 4.3	—	1 раз в месяц на одной паре среднего размера	—
2. Толщина резины верха и толщина подошвенной резины галош	1.2, 1.3, 4.2	—	1 раз в 2 недели на двух парах любого размера	—
3. Условная прочность, относительное удлинение	2.6, 4.4	—	1 раз в 2 недели на двух парах любого размера	—
4. Истираемость резины подошвы	2.6, 4.4	—	1 раз в месяц на образцах, вырубленных из подошвы готового изделия	—
5. Прочность связи отдельных частей галош	2.7, 4.5, 4.6, 4.7	—	1 раз в 2 недели на двух парах любого размера	—
6. Эластичность лаковой пленки	2.8, 4.8	—	1 раз в 2 недели на двух парах любого размера	—
7. Водонепроницаемость галош	2.10, 4.9	—	—	При замене оснастки, изменении рецептуры и технологии изготовления
8. Упаковка галош	5.2	—	1 упаковочное место в сутки	—
9. Маркировка тары	5.2	—	1 упаковочное место в сутки	—

(Измененная редакция, Изм. № 4).

ГОСТ 126-79, Галоши резиновые клееные. Технические условия

Rubber galoshes (hand-built). Specifications

* Табл. 6. (Исключена, Изм. № 4).

3.4. При получении неудовлетворительных результатов испытаний хотя бы по одному из показателей по нему проводят повторные испытания на удвоенной выборке, взятой от той же партии. Результаты повторных испытаний распространяются на всю партию.

4. МЕТОДЫ ИСПЫТАНИЙ

4.1. Внешний вид галош определяют визуально. Размеры измеряют измерительной металлической линейкой (ГОСТ 427) с ценой деления 1,0 мм.

4.2. Толщину резины верха и подошвы определяют толщиномером (ГОСТ 11358) с ценой деления 0,01 мм. Перед измерением резину верха и подошвы осторожно отслаивают от внутренних деталей и обкладочной резины. Толщину верха измеряют с внутренней и внешней стороны не менее чем в трех точках с каждой стороны с обязательным измерением толщины в носковой части, а толщину подошвенной резины в подметочной части и в наиболее утолщенной части пятки. За результат определения толщины принимают среднее арифметическое результатов всех измерений для каждой части верха и подошвы.

Допускается толщину подошвенной резины измерять толщиномером с ценой деления 0,1 мм.

4.1, 4.2. **(Измененная редакция, Изм. № 2, 4).**

4.3. Высоту задников галош определяют измерительной линейкой с ценой деления 1 мм по середине внутренней стороны задника от основной стельки до края борта.

4.4. Условную прочность, относительное удлинение, относительную остаточную деформацию после разрыва по п. 2.6 определяют по ГОСТ 269, ГОСТ 270 (образец типа I), а истираемость резины — по ГОСТ 426 на образцах, вырубленных из готовых изделий. Вырубленные образцы перед испытанием освобождают от клея, ворса, рифов и обкладочной резины. Показатель истираемости подошвенной резины определяют при нормальной силе на два образца, равной 16 Н (1,6 кгс).

4.5. Для проверки прочности при разрыве передней и задней частей борта вырезают образцы по верхнему краю галош вместе с внутренними деталями шириной 8—10 мм и длиной рабочего участка 50 мм, причем из передней части борта вырезают по одному образцу из полупары, а из задней части борта вырезают один образец для пары галош. Испытание проводят на разрывной машине при скорости движения подвижного зажима 500 ± 25 мм/мин.

Прочность при разрыве (σ), Н/м (кгс/см), определяют по формуле

$$\sigma = \frac{P}{b},$$

где P — нагрузка, вызывающая разрыв образца, Н(кгс);

b — первоначальная ширина образца, см.

За результат испытания для передней части борта принимают среднее арифметическое результатов испытаний двух образцов, а для задней части борта — результат испытания одного образца.

4.3—4.5. **(Измененная редакция, Изм. № 2).**

4.6. Для проверки прочности связи резины верха с задником с внешней и внутренней стороны изделий вырезают (вместе с внутренними деталями) образцы в виде прямоугольных полосок длиной 100 мм и шириной 25 мм, причем из одной полупары вырезают по одному образцу. Испытание проводят по ГОСТ 269 и ГОСТ 6768.

4.7. Для проверки прочности связи резины верха с подошвенной резиной вырезают образцы в виде прямоугольных полос шириной 10 мм и длиной 60 мм из галош по периметру подошвы в направлении, перпендикулярном линии стыка резины верха и подошвенной резины (из 60 мм длины образца 40 мм вырезаются из подошвенной резины и 20 мм — из резины верха). Образцы освобождают от внутренних деталей, затем проводят предварительное расслоение образца с внутренней стороны по месту склейки подошвенной резины и резины верха для закрепления образца в верхнем зажиме динамометра.

Из каждой полупары вырезают восемь образцов (три — из носка, три — из задника и по одному с каждой стороны из геленки галош).

При испытании детских и девичьих галош образцы вырезают из двух полупар (в каждой полупаре — два образца из носка, один образец из задника и один образец — из геленки).

Испытание проводят на разрывной машине, номинальное значение шкалы которой не должно превышать более чем в пять раз измеряемую величину нагрузки при расслоении и при скорости движения подвижного зажима (300—30) мм/мин. В верхний зажим разрывной машины конец образца из резины верха, а в нижний зажим конец образца, вырубленный из подошвенной резины.

Прочность связи резины верха с подошвенной резиной вычисляют как отношение величины нагрузки в килограммах к ширине образца в сантиметрах.

За результат испытания принимают среднее арифметическое измерений не менее пяти образцов, отличающихся по величине не более чем на 20 % от среднего значения.

(Измененная редакция, Изм. № 1, 2).

4.8. Испытание лаковой пленки на эластичность проводят по ГОСТ 260.

4.9. Водонепроницаемость галоши определяют погружением ее в ванну с водой так, чтобы уровень воды в ванне был ниже борта галоши на 1 см, и выдерживанием в течение 24 ч. После испытаний внутренняя поверхность галоши должна быть сухой.

4.10. **(Исключен, Изм. № 2).**

5. МАРКИРОВКА, УПАКОВКА, ТРАНСПОРТИРОВАНИЕ И ХРАНЕНИЕ

5.1. На геленочной части подошвы или каблука каждого изделия оттиском на резине должны быть нанесены следующие данные:

- товарный знак или наименование и товарный знак предприятия-изготовителя;
- год и квартал изготовления (год — полностью или две последние цифры, квартал — точками);
- артикул;
- размер изделия;
- обозначение настоящего стандарта.

Допускается обозначение артикула и размера на ленте, вклеенной внутрь обуви, или на липкой ленте с нанесением ее на геленочную часть обуви, или на стельке несмываемой водой краской.

5.2. Упаковка, транспортная маркировка, транспортирование и хранение — по ОСТ 38.06371.

Раздел 5. **(Измененная редакция, Изм. № 4).**

6. УКАЗАНИЯ ПО ЭКСПЛУАТАЦИИ

Галоши применяются для защиты ног от воды при температуре не ниже минус 30 °С. Категорически запрещается применение галош в условиях работы с жирами, маслами, кислотами.

Сушку галош проводят в помещении при температуре не выше 50 °С.

(Измененная редакция, Изм. № 1).

7. ГАРАНТИИ ИЗГОТОВИТЕЛЯ

7.1. Изготовитель гарантирует соответствие галош требованиям настоящего стандарта при соблюдении условий транспортирования, эксплуатации и хранения.

7.2. Гарантийный срок хранения галош — 12 месяцев со дня изготовления.

7.3. Гарантийный срок эксплуатации (носки) галош при соблюдении правил ухода и эксплуатации устанавливается 3 месяца со дня их продажи через розничную торговую сеть.

(Измененная редакция, Изм. № 2).

Наименование показателя	Норма
1. Расхождение обуви в одной паре по высоте задника и шпоры и длине выреза, мм, не более	5
2. Отклонение от симметричного наложения деталей, мм, не более подошвы и стельки задника	3 7
3. Выступание подкладки и резины переда, мм, не более	2
4. Поры на срезе подошвы размером не более 2 мм ² каждая (сумма произведений наибольшей длины и ширины), см ² , не более	2
5. Сгустки клея под поверхностью резины и лаковой пленки и местные возвышения (сумма произведений наибольшей длины и ширины), см ² , не более: на носковой и передней частях на боковых частях	0,5 2,0
6. Недолакировка и повреждения лаковой пленки (сумма произведений наибольшей длины и ширины), см ² , не более: на носковой части на передней части на боковой части	Не допускаются 0,5 1,0
7. Замины рифа подошвы (сумма произведений наибольшей длины и ширины), см ² , не более	1,0
8. Отставание подкладки длиной, мм, не более: по борту в стыке с задником	2,0 То же
9. Пузыри в резине (сумма произведений наибольшей длины и ширины), см ² , не более: на носковой части на передней части на боковой части на подошвенной части	Не допускаются То же 0,4 0,5

ПРИЛОЖЕНИЕ. (Введено дополнительно, Изм. № 4).

ИНФОРМАЦИОННЫЕ ДАННЫЕ

1. РАЗРАБОТАН И ВНЕСЕН Министерством химической и нефтеперерабатывающей промышленности СССР

РАЗРАБОТЧИКИ

Л.М. Агтипенкова; В.С. Альтциер, канд. техн. наук; И.Л. Горлина; Т.Н. Тетичевская; Т.П. Куренкова; В.И. Трещалов, канд. техн. наук; И.М. Котлярский; Л.М. Корнева, канд. хим. наук; Л.Д. Федюкин, канд. хим. наук; Л.Б. Зюзина; Н.Н. Евганова

2. УТВЕРЖДЕН И ВВЕДЕН В ДЕЙСТВИЕ Постановлением Государственного комитета СССР по стандартам от 11.12.79 № 4759

3. Срок проверки — 1996 г.
Периодичность проверки — 5 лет

4. ВЗАМЕН ГОСТ 126—71

5. ССЫЛОЧНЫЕ НОРМАТИВНО-ТЕХНИЧЕСКИЕ ДОКУМЕНТЫ

Обозначение НТД, на который дана ссылка	Номер пункта, подпункта
ГОСТ 260—75	4.6
ГОСТ 269—66	4.4, 4.6
ГОСТ 270—75	4.4
ГОСТ 426—77	4.4
ГОСТ 427—75	4.1
ГОСТ 1443—78	2.4
ГОСТ 6768—75	4.6
ГОСТ 11358—89	4.2
ГОСТ 19196—93	2.4
ГОСТ 28554—90	2.4
ОСТ 17—73—86	2.4
ОСТ 38.06371—84	5.2

6. Ограничение срока действия снято по Протоколу № 3—93 Межгосударственного Совета по стандартизации, метрологии и сертификации (ИУС 5—6—93)

7. ПЕРЕИЗДАНИЕ (октябрь 1997 г.) с Изменениями № 1, 2, 3, 4, утвержденными в декабре 1982 г., июле 1986 г., апреле 1987 г., сентябре 1991 г. (ИУС 4—83, 11—86, 8—87, 12—91)

Редактор *М.В. Максимова*
Технический редактор *Н.С. Гришанова*
Корректор *М.И. Першина*
Компьютерная верстка *Л.А. Круговой*

Изд. лиц. № 021007 от 10.08.95. Сдано в набор 04.11.97. Подписано в печать 28.11.97. Усл. п. л. 1,40. Уч.-изд. л. 0,97.
Тираж 127 экз. С/Д 2592. Зак. 455.

ИПК Издательство стандартов, 107076, Москва, Колодезный пер., 14.

Набрано в Издательстве на ПЭВМ

GOST
СТАНДАРТЫ

ГОСТ 126-79, Галоши резиновые клееные. Технические условия

Финанс. ИПК Издательство стандартов — тип. "Московский печатник", Москва, Лялин пер., 6.

Плр № 080102

к ГОСТ 126—79 Галоши резиновые клееные. Технические условия (Переиздание, октябрь 1997 г., с Изменениями № 1, 2, 3, 4)

В каком месте	Должно быть	
Пункт 2.6. Таблица 4	Наименование показателя	
	Переда	Подшвы
Условная прочность, МПа (кгс/см ²), не менее	7,5 (75)	7,5 (75)
Относительное удлинение, %, не менее	300	300
Относительная остаточная деформация после разрыва, %, не более	25	40
Истираемость резины, м ³ /ГДж (см ³ /кВт·ч), не более	—	220 (800)

(ИУС № 7 2003 г.)