

СССР Комитет стандартов, мер и измерительных приборов при Совете Министров СССР	ГОСУДАРСТВЕННЫЙ СТАНДАРТ	ГОСТ 12661—67
	КОНДЕНСАТОРЫ И РЕЗИСТОРЫ ЭЛЕКТРИЧЕСКИЕ Длины монтажные и диаметры проволочных выводов Capacitors and resistors: Mounting lengths and diameters of wire leads	252 Группа Э20


1. Настоящий стандарт распространяется на электрические конденсаторы с любым диэлектриком и на резисторы (постоянные и переменные, проволочные и непроволочные), имеющие проволочные выводы, и устанавливает ряд монтажных длин и диаметров проволочных выводов.

2. Настоящим стандартом следует руководствоваться при проектировании конденсаторов и резисторов и модернизации ранее разработанных конденсаторов и резисторов, проводимых со срока введения настоящего стандарта.

3. В технически обоснованных случаях разрешается применение ленточных выводов с длинами, указанными в таблице.

4. За монтажную длину вывода принимается длина L , указанная на чертеже для различных расположений выводов.

5. Монтажные длины, диаметры выводов и предельные отклонения от них должны соответствовать указанным в таблице.

мм			
L		d	
Номи.	Прел. откл.	Номи.	Прел. откл.
4	+1		±0,1
6	+2		
10	+4		
16	+5		
20	+5		
25	+5		
32	+5		
40	+5	0,4; 0,5; 0,6; 0,7; 0,8; 0,9; 1,0; 1,2; (1,3); 1,5; 2,0	

Примечание. Диаметр вывода, указанный в скобках, не рекомендуется применять для печатного монтажа.

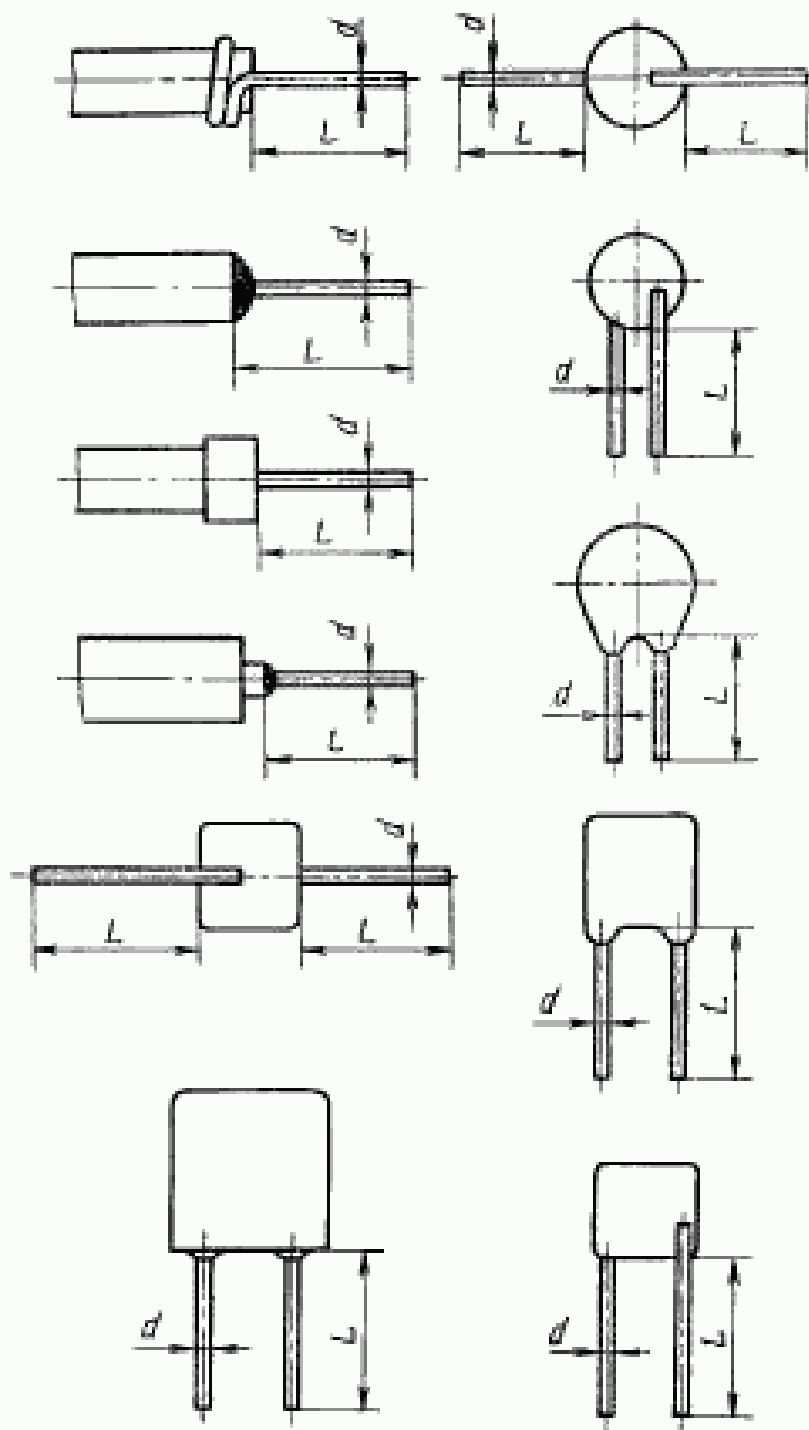
Утвержден Комитетом стандартов,
 мер и измерительных приборов
 при Совете Министров СССР
 21/II 1967 г.

Срок введения
 I/VII 1967 г.

Несоблюдение стандарта преследуется по закону

Цена 1 коп.

Перепечатка воспрещена



6. При необходимости изготовления мелких серий специальных электрических конденсаторов и резисторов с другими монтажными длинами и диаметрами размеры должны устанавливаться по ряду R₁₀ ГОСТ 6636—60 и согласовываться между заказчиком и изготовителем.

РЕКОМЕНДАЦИЯ

по выбору монтажных длин выводов конденсаторов и резисторов,
используемых для печатного монтажа

При выборе монтажных длин выводов конденсаторов и резисторов в цилиндрических корпусах с аксиальными выводами длина L в мм определяется по формуле $L \geq \frac{D}{2} + 12$, где D — максимальный диаметр изделия в мм.

Издательство стандартов, Москва, К-3, ул. Шусева, 4
Сдано в наб. 28/II 1967 г. Подп. в печ. 24/III 1967 г. 0,25 л. л. Тир. 12000
Тип. «Московский печатник», Москва, Лялин пер., 6. Зак. 456