

12772-67  
12778-67

+



ГОСУДАРСТВЕННЫЕ СТАНДАРТЫ  
СОЮЗА ССР

# ПРИХВАТЫ УСИЛЕННЫЕ И ОПОРЫ

ГОСТ 12772-67—ГОСТ 12778-67

Издание официальное

Цена 5 коп.


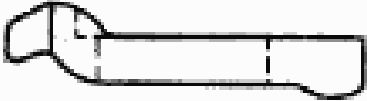
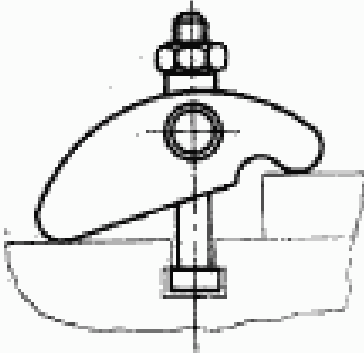
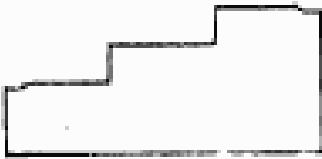

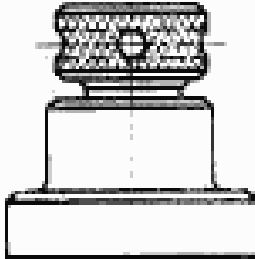
ГОСУДАРСТВЕННЫЙ КОМИТЕТ СССР ПО СТАНДАРТАМ

Москва

**GOST**  
СТАНДАРТЫ

ГОСТ 12772-67, Прихваты плиточные усиленные. Конструкция и размеры  
Plate straps, strengthened. Design and dimensions

## СОДЕРЖАНИЕ

Номер стандарта	Обозначение	Наименование	Эскиз	Стр.
ГОСТ 12772—67	1035-0230	Прихваты плиточные усиленные. Конструкция и размеры		1
ГОСТ 12773—67	1035-0240	Прихваты ступенчатые усиленные. Конструкция и размеры		3
ГОСТ 12774—67	1035-0250	Прихваты универсальные усиленные. Конструкция и размеры		5
ГОСТ 12775—67	1083-0230	Опоры ступенчатые. Конструкция и размеры		9
ГОСТ 12776—67	1083-0240	Опоры реечные. Конструкция и размеры		11
ГОСТ 12777—67	1083-0250	Опоры винтовые установочные. Конструкция и размеры		15
ГОСТ 12778—67	Прихваты усиленные и опоры. Технические требования			19

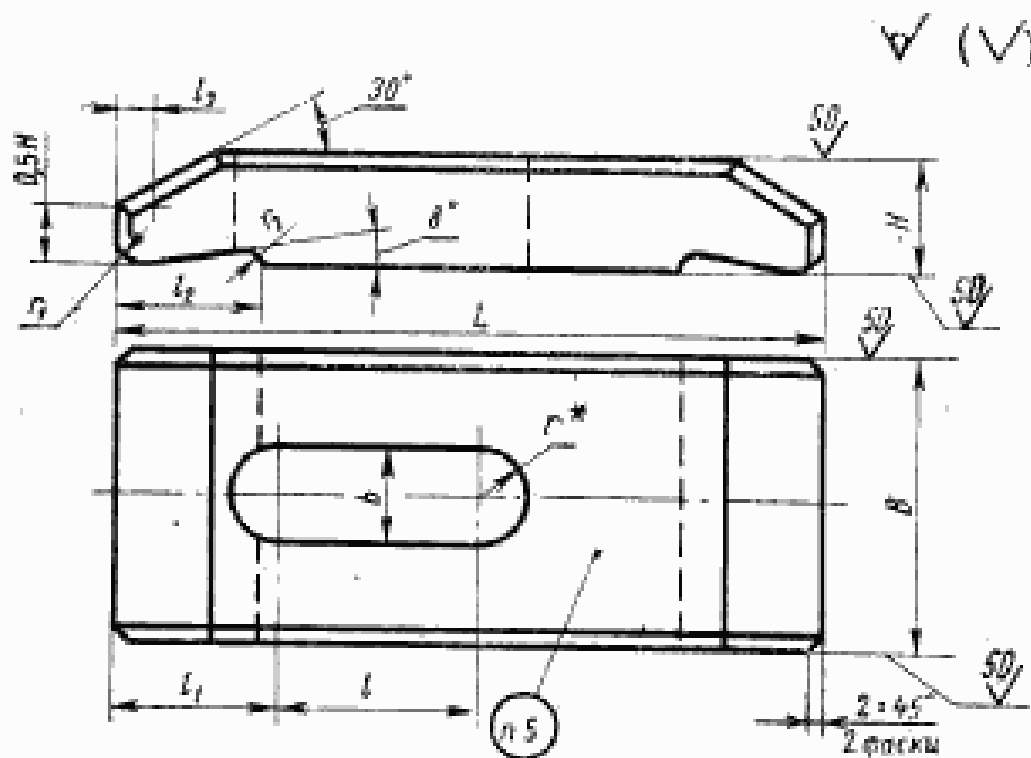
ПРИХВАТЫ ПЛИТОЧНЫЕ УСИЛЕННЫЕ.  
КОНСТРУКЦИЯ И РАЗМЕРЫPlate straps, strengthened.  
Design and dimensionsГОСТ  
12772—67\*

Утвержден Комитетом стандартов, мер и измерительных приборов при Совете Министров СССР 21 марта 1967 г. Срок введения установлен

с 01.07 1968 г.

Несоблюдение стандарта преследуется по закону

1. Конструкция и размеры плиточного прихвата должны соответствовать чертежу и таблице.



\* Размер для справок.

Издание официальное

Перепечатка воспрещена

\* Переиздание (апрель 1981 г.) с Изменением № 1,  
утвержденным в июле 1980 г. (ИУС 10—80).

© Издательство стандартов, 1982

## Размеры в мм

Обозначение прихватов	$B$	$L$	$H$	$b$	$t$	$l_1$	$l_2$	$l_3$	$r$	$r_1$	$r_2$	Для болта	Масса в кг
1035-0231	40	100	20	14	28	22	20	5	7	8	2	М12	0,51
1035-0232		125			40								0,64
1035-0233	63	160	32	22	45	36	30	7	11	12	3	М20	2,08
1035-0234		200	36		60								2,98
1035-0235	100	250	45	36	70	60	45	14	18	16		М30	7,25

Пример условного обозначения усиленного плиточного прихвата  $B=40$  мм и  $L=100$  мм:

*Прихват 1035-0231 ГОСТ 12772—67*

(Измененная редакция, Изм. № 1).

2. Материал — сталь марки 45 по ГОСТ 1050—74.
3. Твердость — HRC 35—40.
4. Технические требования по ГОСТ 12778—67.
5. Маркировка должна содержать условное обозначение прихвата и товарный знак.