

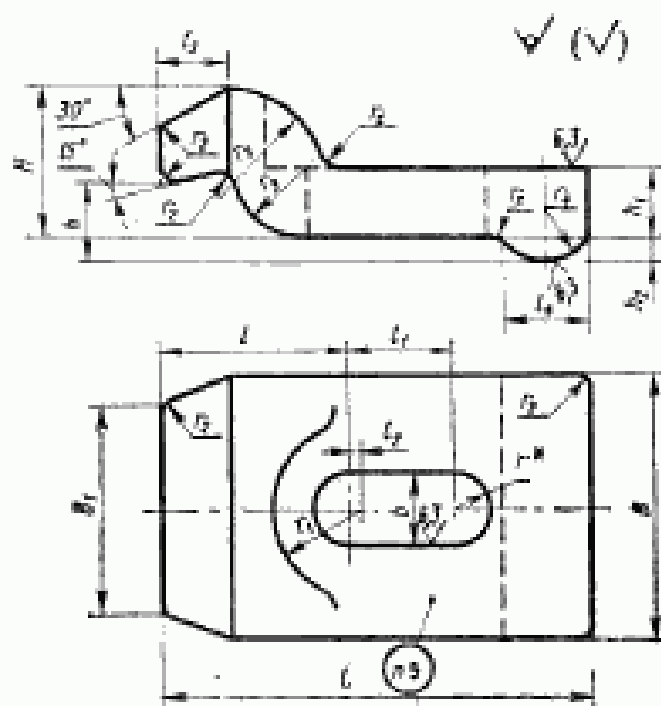
ПРИХВАТЫ СТУПЕНЧАТЫЕ УСИЛЕННЫЕ.
КОНСТРУКЦИЯ И РАЗМЕРЫStepped straps, strengthened.
Design and dimensionsГОСТ
12773—67*

Утвержден Комитетом стандартов, мер и измерительных приборов при Совете Министров СССР 21 марта 1967 г. Срок введения установлен

с 01.07 1968 г.

Несоблюдение стандарта преследуется по закону

1. Конструкция и размеры ступенчатого прихвата должны соответствовать чертежу и таблице.



* Размер для справок.

Издание официальное

Перепечатка воспрещена

* Переиздание (апрель 1981 г.) с Изменением № 1,
утвержденным в июле 1980 г. (ИУС 10—80).

3

Размеры в мм

Обозначение прихватов	B	L	H	B ₁	b	l	l ₁	l ₂	l ₃	l ₄	l ₅	l ₆	h ₁	r	r ₁	r ₂	r ₃	r ₄	r ₅	Диаз болта	Масса в кг
1035-0241	50	80	32	40	14	36	20	2,5	15	16	20	16	16	7	18	—	3	20	16	M12	0,51
1035-0242	70	140	50	50	—	53	45	—	20	30	25	25	5	—	—	—	—	36	20	—	1,79
1035-0243	80	170	—	60	22	60	60	3,0	25	30	—	30	—	11	25	—	5	40	25	M20	2,99
1035-0244	100	200	—	75	—	70	65	—	32	32	32	38	10	—	—	—	—	45	32	—	5,36
1035-0245	110	250	75	80	36	85	90	6,0	36	40	40	42	—	18	35	—	8	55	40	M30	7,97

Пример условного обозначения усиленного ступенчатого прихвата В=50 мм:

Прихват 1035—0241 ГОСТ 12773—67

(Измененная редакция, Изм. № 1).

2. Материал — сталь марки 45 по ГОСТ 1050—74.
3. Твердость — HRC 35—40.
4. Технические требования по ГОСТ 12778—67.
5. Маркировка должна содержать условное обозначение прихвата и товарный знак.