
МЕЖГОСУДАРСТВЕННЫЙ СОВЕТ ПО СТАНДАРТИЗАЦИИ, МЕТРОЛОГИИ И СЕРТИФИКАЦИИ
(МГС)

INTERSTATE COUNCIL FOR STANDARDIZATION, METROLOGY AND CERTIFICATION
(ISC)

МЕЖГОСУДАРСТВЕННЫЙ
СТАНДАРТ

ГОСТ
12871—
2013

ХРИЗОТИЛ

Общие технические условия

Издание официальное



Москва
Стандартинформ
2015

Предисловие

Цели, основные принципы и порядок проведения работ по межгосударственной стандартизации установлены ГОСТ 1.0—92 «Межгосударственная система стандартизации. Основные положения» и ГОСТ 1.2—2009 «Межгосударственная система стандартизации. Стандарты межгосударственные, правила и рекомендации по межгосударственной стандартизации. Правила разработки, принятия, применения, обновления и отмены»

Сведения о стандарте

1 РАЗРАБОТАН Межгосударственным техническим комитетом по стандартизации МТК 197 «Асбест», Обществом с ограниченной ответственностью «Научно-исследовательский и проектно-конструкторский институт асбестовой промышленности» (ОАО «НИИпроектасбест»)

2 ВНЕСЕН Федеральным агентством по техническому регулированию и метрологии (Росстандарт)

3 ПРИНЯТ Межгосударственным советом по стандартизации, метрологии и сертификации (протокол по переписке от 27 декабря 2013 г. № 63-П)

За принятие проголосовали:

Краткое наименование страны по МК (ИСО 3166) 004—97	Код страны по МК (ИСО 3166) 004—97	Сокращенное наименование национального органа по стандартизации
Армения	AM	Минэкономики Республики Армения
Киргизия	KG	Кыргызстандарт
Таджикистан	TJ	Таджикстандарт
Узбекистан	UZ	Узстандарт
Россия	RU	Росстандарт

4 Приказом Федерального агентства по техническому регулированию и метрологии от 3 октября 2014 г. № 1270-ст межгосударственный стандарт ГОСТ 12871—2013 введен в действие в качестве национального стандарта Российской Федерации с 1 июля 2015 г.

5 ВЗАМЕН ГОСТ 12871—93; ГОСТ 25984.2—83; ГОСТ 25984.3—83; ГОСТ 25984.4—83; ГОСТ 25984.5—83; ГОСТ 25984.6—99

Информация об изменениях к настоящему стандарту публикуется в ежегодном информационном указателе «Национальные стандарты», а текст изменений и поправок — в ежемесячном информационном указателе «Национальные стандарты». В случае пересмотра (замены) или отмены настоящего стандарта соответствующее уведомление будет опубликовано в ежемесячном информационном указателе «Национальные стандарты». Соответствующая информация, уведомление и тексты размещаются также в информационной системе общего пользования — на официальном сайте Федерального агентства по техническому регулированию и метрологии в сети Интернет

© Стандартиформ, 2015

В Российской Федерации настоящий стандарт не может быть полностью или частично воспроизведен, тиражирован и распространен в качестве официального издания без разрешения Федерального агентства по техническому регулированию и метрологии

II

Содержание

1 Область применения	1
2 Нормативные ссылки	1
3 Термины и определения	2
4 Основные параметры и размеры	2
5 Технические требования	3
6 Требования безопасности и охраны окружающей среды	6
7 Правила приемки	7
8 Методы отбора и подготовки проб для испытаний	8
9 Методы испытаний	10
10 Транспортирование и хранение	22
11 Гарантии изготовителя	22
Библиография	23

ХРИЗОТИЛ**Общие технические условия**

Chrysotil. General specifications

Дата введения — 2015—07—01

1 Область применения

Настоящий стандарт распространяется на хризотил, предназначенный для нужд различных отраслей промышленности (производства строительных материалов, хризотилцементных и фрикционных изделий, теплоизолирующих материалов, пластмасс и других целей) и экспорта.

2 Нормативные ссылки

В настоящем стандарте использованы нормативные ссылки на следующие межгосударственные стандарты:

ГОСТ 12.1.005—88 Система стандартов безопасности труда. Общие санитарно-гигиенические требования к воздуху рабочей зоны

ГОСТ OIML R 111-1—2009 Государственная система обеспечения единства измерений. Гири классов точности E (индекса 1), E (индекса 2), F (индекса 1), F (индекса 2), M (индекса 1), M (индекса 1-2), M (индекса 2), M (индекса 2-3) и M (индекса 3). Часть 1. Метрологические и технические требования

ГОСТ 2226—2013 Мешки из бумаги и комбинированных материалов. Общие технические условия

ГОСТ 9147—80 Посуда и оборудование лабораторные фарфоровые. Технические условия

ГОСТ 14192—96 Маркировка грузов

ГОСТ 19433—88 Грузы опасные. Классификация и маркировка

ГОСТ 25336—82 Посуда и оборудование лабораторные стеклянные. Типы, основные параметры и размеры

ГОСТ 26319—84 Грузы опасные. Упаковка

ГОСТ 26663—85 Пакеты транспортные. Формирование с применением средств пакетирования.

Общие технические требования

ГОСТ 30108—94 Материалы и изделия строительные. Определение удельной эффективной активности естественных радионуклидов

ГОСТ 31340—2013 Предупредительная маркировка химической продукции. Общие требования

П р и м е ч а н и е — При пользовании настоящим стандартом целесообразно проверить действие ссылочных стандартов в информационной системе общего пользования — на официальном сайте Федерального агентства по техническому регулированию и метрологии в сети Интернет или по ежегодному информационному указателю «Национальные стандарты», который опубликован по состоянию на 1 января текущего года, и по выпускам ежемесячного информационного указателя «Национальные стандарты» за текущий год. Если ссылочный стандарт заменен (изменен), то при пользовании настоящим стандартом следует руководствоваться заменяющим (измененным) стандартом. Если ссылочный стандарт отменен без замены, то положение, в котором дана ссылка на него, применяется в части, не затрагивающей эту ссылку.

3 Термины и определения

В настоящем стандарте применены следующие термины с соответствующими определениями:

- 3.1 **хризотил**: Волокнистый минерал класса силиката, группы серпентина, имеющий химический состав близкий к $Mg_3Si_2O_5(OH)_4$, щелочестоек, не растворим в воде, химически инертен.
- 3.2 **группа хризотила**: Совокупность марок хризотила определенной длины волокна.
- 3.3 **агрегат**: Недеформированное волокно толщиной около 1 мм.
- 3.4 **просечка**: Включение минералов, пересекающих волокно хризотила.
- 3.5 **насыпная плотность**: Отношение массы хризотила к его объему.
- 3.6 **фракция менее 0,4 мм (пыль)**: Частицы сопутствующей породы и волокна хризотила, прошедшие через сито контрольного аппарата с размером стороны ячейки в свету 0,4 мм.
- 3.7 **галя**: Частицы сопутствующей породы размером более 0,4 мм и менее 4,8 мм.
- 3.8 **проба для анализа**: определенное количество хризотила отобранное от частной или объединенной пробы подготовленное должным образом и предназначенное для проведения одного анализа (испытания).
- 3.9 **частная (точечная) проба**: Проба хризотила, отобранная для контроля качества в процессе выработки, упаковки, хранения упакованной продукции.
- 3.10 **объединенная проба**: Совокупность частных (точечных) проб хризотила.
- 3.11 **упаковочная единица**: Изделие, создаваемое в результате соединения продукции с упаковкой: мешок (брикет), мягкий специализированный контейнер.
- 3.12 **транспортный пакет**: Укрупненная грузовая единица, сформированная из одинаковых упаковочных единиц.
- 3.13 **респирательные волокна**: Хризотилевые волокна, диаметр которых менее 3 мкм, а отношение длины волокна к его диаметру более чем 3 : 1. Только волокна, длина которых более 5 мкм, принимаются для измерения.
- 3.14 **приемочный контроль**: Контроль соответствия единицы или партии продукции, поставленной или предназначенной к поставке, предъявляемым к ней требованиям.

4 Основные параметры и размеры

- 4.1 Хризотил состоит из смеси волокон различной длины и агрегатов.
В зависимости от длины волокна хризотил подразделяют на группы: 0, 1, 2, 3, 4, 5, 6, 6К и 7.
- 4.2 Хризотил 0—6-й и 6К групп делится на марки в зависимости от фракционного состава, определяемого методом сухого рассева на контрольном аппарате из четырех сит: первое сито с размером стороны ячейки в свету 12,7 мм; второе — 4,8 мм; третье — 1,35 мм; четвертое — 0,4 мм.
Основным ситом контрольного аппарата считают:
- для хризотила 0, 1-й и 2-й групп — первое;
- для хризотила 3-й и 4-й групп — второе;
- для хризотила 5-й, 6-й и 6К групп — третье.
Хризотил 7-й группы делится на марки в зависимости от насыпной плотности.
Марки хризотила приведены в таблице 1.
- 4.3 Условное обозначение хризотила должно состоять из:
- обозначения марки хризотила по 4.2 (таблица 1);
- обозначения настоящего стандарта.

*Пример — Условное обозначение хризотила 1-й группы марки 1-50:
Хризотил марки 1-50, ГОСТ 12871—2013.*

Т а б л и ц а 1 — Марки хризотила

Группа	Марка	Группа	Марка	Группа	Марка
0	0-80	4	4-40	6	6-55
	0-55		4-30		6-45
1	1-75		4-20		6-40
	1-50		4-10		6-40М
2	2-30	5	4-5	6К	6-30
	2-22		5-80		6-20
	2-15		5-70		6К-45
	2-10		5-65		6К-30
3	3-75	5	5-60	7	6К-20
	3-70		5-55		6К-5
	3-60		5-50		7-300
	3-50				7-370
					7-450
					7-520

П р и м е ч а н и е — В обозначении марок: первая цифра показывает группу, вторая — гарантированный минимальный остаток волокна на основном сите контрольного аппарата для хризотила 0—6-й и 6К групп и насыпную плотность для хризотила 7-й группы.

5 Технические требования

5.1 Характеристики

5.1.1 В хризотиле 0—2-й групп не должно быть частиц сопутствующих пород размером более 0,4 мм, в хризотиле 3-й—7-й групп — размером более 4,8 мм.

В хризотиле не должно быть посторонних предметов.

5.1.2 Массовая доля влаги в хризотиле не должна превышать 3 %.

5.1.3 Хризотил 0—6-й и 6К групп по фракционному составу, определяемому методом сухого рассева на контрольном аппарате и массовой доле гали должен соответствовать требованиям, указанным в таблицах 2—4:

Т а б л и ц а 2

Марка	Массовая доля остатка волокна на ситах с размером стороны ячейки в свету, %, не менее		
	12,7 мм	4,8 мм	1,35 мм
0-80	80	10	8
0-55	55	30	13
1-75	75	18	2
1-50	50	42	3
2-30	30	48	15
2-22	22	55	16
2-15	15	60	18
2-10	10	68	15

П р и м е ч а н и е — При превышении массовой доли остатка волокна на основном сите контрольного аппарата допускается соответствующее ее уменьшение на следующих ситах так, чтобы сумма массовой доли остатков волокна на основном сите и последующих ситах была не менее указанных в таблице 2.

Т а б л и ц а 3

Марка	Массовая доля остатка волокна на ситах с размером стороны ячейки в свету, %, не менее		Массовая доля фракции менее 0,4 мм, %, не более	Массовая доля гали, %, не более
	4,8 мм	1,35 мм		
3-75	75	15	Не норм.	Не норм.

Окончание таблицы 3

Марка	Массовая доля остатка волокна на ситах с размером стороны ячейки в свету, %, не менее		Массовая доля фракции менее 0,4 мм, %, не более	Массовая доля гали, %, не более
	4,8 мм	1,35 мм		
3-70	70	20	2,5	0,3
3-60	60	30	2,8	
3-50	50	35	3,0	
4-40	40	44	3,5	0,4
4-30	30	50	4,0	
4-20	20	58	4,5	
4-10	10	65	4,5	
4-5	5	70	5,0	

Примечание — При превышении массовой доли остатка волокна на основном сите контрольного аппарата допускается соответствующее ее уменьшение на следующих ситах так, чтобы сумма массовой доли остатков волокна на основном сите и последующих ситах была не менее указанных в таблице 3.

Таблица 4

Марка	Массовая доля остатка волокна на сите с размером стороны ячейки в свету 1,35 мм, %, не менее	Массовая доля фракции менее 0,4 мм, %, не более	Массовая доля гали, %, не более
5-80	80	7,0	1,3
5-70	70	8,0	
5-65	65	9,0	
5-60	60	9,0	
5-55	55	10,0	
5-50	50	10,0	
6-55	55	11,0	1,7
6-45	45	12,5	
6-40	40	13,0	
6-40M	40	13,5	
6-30	30	14,0	
6-20	20	14,5	
6K-45	45	13,0	1,0
6K-30	30	20,0	1,8
6K-20	20	24,0	1,8
6K-5	5*	25,0	1,0

* Не более.

Примечание — В обозначении марок буква «М» указывает на повышенное содержание массовой доли фракции менее 0,075 мм.

5.1.4 Хризотил 0, 1-й и 2-й групп по средней длине, массовой доле волокна длиной менее 5 мм и менее 0,5 мм должен соответствовать требованиям, приведенным в таблице 5.

Таблица 5

Марка	Средняя длина волокна, мм, не менее	Массовая доля волокна длиной, %, не более	
		менее 5 мм	менее 0,5 мм
0-80	13,7	15	7,0
0-55	13,0	17	9,0
1-75	12,5	23	10,0
1-50	10,5	27	11,0
2-30	8,5	39	16,0
2-22	8,0	44	19,0
2-15	7,5	48	22,0

5.1.5 Хризотил 3-й—6-й и 6К групп по фракционному составу, определяемому на гидрокласификаторе типа Бауэр-Мак-Нетт или пневматическом классификаторе, должен соответствовать требованиям, приведенным в таблице 6.

Таблица 6

Марка	Массовая доля фракции, %	
	более 1,18 мм, не менее	менее 0,075 мм, не более
3-75	32	40
3-70	28	48
3-60	24	52
3-50	22	53
4-40	20	54
4-30	18	55
4-20	16	56
4-10	14	57
4-5	12	58
5-80	9	62
5-70		
5-65		
5-60	7	66
5-55		
5-50		
6-55	6	68
6-45		
6-40		
6-30	5	69
6-20	4	69
6-40М	Не норм.	76
6К-45	Не норм.	Не норм.
6К-30		
6К-20		
6К-5		

5.1.6 Хризотил 7-й группы должен соответствовать требованиям, приведенным в таблице 7.

Таблица 7

Марка	Насыпная плотность, г/дм ³ , не более
7-300	300
7-370	370
7-450	450
7-520	520

5.1.7 Удельная эффективная активность природных радионуклидов ($A_{эфф}$) в хризотиле не должна превышать 370 Бк/кг.

5.2 Упаковка

5.2.1 Хризотил упаковывают в полимерные мешки из полипропилена или полиэтилена, изготовленные по нормативной документации, утвержденной в установленном порядке; в бумажные мешки по ГОСТ 2226; по согласованию с потребителем — в специализированные мягкие контейнеры разового использования типа МКР или другие аналогичные контейнеры.

5.2.2 Наполненные хризотилом мешки зашивают машинным способом или заклеивают.

5.2.3 Полимерные материалы, используемые для изготовления мешков, должны быть устойчивы к ультрафиолетовому излучению солнечного света.

5.2.4 Упаковка хризотила должна соответствовать ГОСТ 26319.

5.2.5 Номинальная масса нетто одного мешка хризотила допускается 15, 20, 25, 30, 35, 40, 45 и 50 кг.

Отклонение от номинальной массы нетто допускается $\pm 3\%$.

5.2.6 При формировании транспортных пакетов упаковочные единицы (мешки) с хризотилом закрепляют на поддонах, или без поддонов при помощи термоусадочной пленки или другим способом.

Требования к формированию транспортных пакетов — по ГОСТ 26663 и другой нормативной документации.

5.2.7 Хризотил, поставляемый на экспорт, должен быть упакован в соответствии с требованиями контракта (договора).

5.3 Маркировка

5.3.1 Маркировка, характеризующая опасность груза, в соответствии с ГОСТ 19433 (чертеж 9), а также в соответствии с правилами перевозки грузов, действующих на соответствующем виде транспорта.

5.3.2 На каждую упаковочную единицу с хризотилом наносят маркировку любым способом, обеспечивающим ее четкое изображение, с указанием:

- наименования продукции, марки хризотила;
- наименования предприятия-изготовителя и (или) товарного знака;
- обозначения нормативного документа на продукцию;
- массы нетто хризотила;
- номера партии;
- даты изготовления (месяц, год) продукции;
- предупредительной маркировки по ГОСТ;
- классификационного шифра в соответствии с ГОСТ 19433, а также в соответствии с правилами перевозки опасных грузов, действующих на соответствующем виде транспорта.

Номер партии состоит из буквенного и цифрового обозначения:

- буква указывает на месторождение хризотила (А — Актювракское; Б — Баженовское; Д — Джетыгаринское, К — Кiemбаевское);
- цифры — номер партии.

Предупредительная маркировка должна включать:

- знак опасности — по ГОСТ 31340;
- символ «Опасность для здоровья человека»;
- сигнальное слово «Опасно»;
- краткую характеристику опасности;
- меры по предупреждению опасности.

5.3.3 Транспортная маркировка — по ГОСТ 14192 с нанесением манипуляционных знаков «Бережь от влаги», «Бережь от солнечных лучей» и «Крюками не брать».

5.3.4 Каждая партия или поставка хризотила должна сопровождаться информацией для приобретателя — памяткой по безопасному хранению, транспортированию, способам обращения и утилизации продукции, указаниями по применению средств индивидуальной защиты.

5.3.5 Маркировка упаковочных единиц с хризотилом, предназначенным на экспорт, осуществляется в соответствии с контрактом (договором).

6 Требования безопасности и охраны окружающей среды

6.1 Хризотил является негорючим, пожаро- и взрывобезопасным материалом.

6.2 При работе с хризотилом должны соблюдаться требования — [1], [2], а также требования ГОСТ 12.1.005.

6.3 Предельно допустимые концентрации (ПДК) пыли в воздухе рабочей зоны (максимально разовая/среднесменная) в соответствии с требованиями [3]:

- пыль хризотилсодержащая, при среднесменной концентрации респираторных волокон хризотила более 2 волокон в миллилитре (в/мл) — значение ПДК 2/0,5 мг/м³;
- пыль хризотилсодержащая, при среднесменной концентрации респираторных волокон хризотила от 1 до 2 в/мл — величина ПДК 4/1 мг/м³;
- пыль хризотилсодержащая, при среднесменной концентрации респираторных волокон хризотила менее 1 в/мл — величина ПДК 6/2 мг/м³.

Пыль, содержащая хризотил, относится к аэрозолям 3-го класса опасности.

При длительном вдыхании взвешенная в воздухе хризотилсодержащая пыль в концентрациях выше предельно допустимых и без применения средств индивидуальной защиты может оказывать фиброгенное и канцерогенное действие на организм человека.

6.4 Рабочие места и производственное оборудование должны быть оснащены средствами коллективной защиты (аспирация, герметизация и др.).

6.5 Производственные помещения должны быть оборудованы общеобменной системой приточно-вытяжной вентиляции, в местах пылевыведения оборудуются местные отсосы.

6.6 Все лица, работа которых связана с воздействием пыли, содержащей хризотил, должны быть информированы о возможном негативном ее воздействии на здоровье человека, обеспечены средствами индивидуальной защиты органов дыхания, спецодеждой в соответствии с установленными нормами и обучены безопасным приемам работы.

6.7 В составе санитарно-бытовых помещений должны быть предусмотрены помещения для обеспыливания спецодежды, гардеробные для загрязненной и личной одежды, душевые.

6.8 Работающие с хризотилом должны проходить предварительные (при поступлении на работу) и периодические профилактические медицинские осмотры в установленном порядке.

6.9 Для предупреждения загрязнения атмосферного воздуха при производстве хризотила запыленный воздух перед выбросом в атмосферу должен очищаться.

6.10 Предельно допустимые концентрации (ПДК) загрязняющих веществ в атмосферном воздухе населенных мест в соответствии с требованиями [4]:

- ПДК среднесуточная респираторных волокон — 0,06 волокна в миллилитре.

6.11 Контроль за соблюдением предельно допустимых выбросов (ПДВ) проводится в соответствии с действующим законодательством Российской Федерации.

7 Правила приемки

7.1 Общие положения

7.1.1 Хризотил принимают партиями. Партией считают количество хризотила одной марки, изготовленного по одной и той же технологической документации и оформленное документом о качестве (паспорт, сертификат и др.), содержащим:

- наименование продукции, марку хризотила;
- товарный знак и (или) наименование предприятия-изготовителя;
- обозначение нормативного документа на продукцию;
- номер партии;
- наименование контролируемых показателей и результаты испытаний;
- номер вагона или контейнера (автомшины);
- количество мест;
- массу нетто или брутто одного места;
- массу партии нетто или брутто в вагоне или контейнере (автомашине);
- дату выдачи документа;
- подпись представителя ОТК и штамп;
- подпись представителя службы, производящей отгрузку (по усмотрению изготовителя).

Допускается вносить в документ о качестве дополнительную информацию.

Масса партии не должна быть более 1000 т.

7.1.2 Приемку хризотила проводят по результатам приемочного контроля качества продукции, а также проверки массы упаковочной единицы, состояния упаковки, наличия маркировки, в том числе предупредительной, в соответствии с требованиями нормативной документации на продукцию.

Для оценки качества хризотила применяют выборочный вид контроля.

7.1.3 Контроль качества партии хризотила в процессе производства выбирается применительно к условиям ее изготовления и проводится по принятой технологической документации.

Допускается контроль качества партии по расчету среднеарифметического значения результатов испытаний проб, отбираемых в течение выработки и упаковки хризотила.

7.1.4 Контроль качества партии продукции, сформированной из упаковочных единиц, проводят по результатам испытаний объединенной пробы, отобранной от 2 % общего количества упаковочных единиц или от 4 % транспортных пакетов (от каждого пакета отбирают не менее пяти мешков), выбранных в

случайной последовательности по всему объему партии, но не менее чем от 10 мешков, двух мягких контейнеров или пакетов, если объем выборки от партии получается меньше.

7.2 Порядок проведения контроля

При проведении приемочного контроля определяют:

- визуально наличие посторонних предметов и частиц сопутствующей породы для 0—1-й групп размером более 0,4 мм и для 3-й—6-й групп — более 4,8 мм;
- массовую долю влаги;
- массовую долю остатка волокна на ситах с размером стороны ячейки в свету 12,7; 4,8 и 1,35 мм;
- для хризотила 0, 1-й и 2-й групп среднюю длину волокна, массовые доли волокон длиной менее 5 мм и менее 0,5 мм;
- для хризотила 3, 4, 5, 6-й и 6К групп массовую долю фракции менее 0,4 мм, массовую долю гали;
- для хризотила 3, 4, 5 и 6-й групп массовую долю фракций более 1,18 мм и менее 0,075 мм;
- для хризотила 7-й группы насыпную плотность.

Перечень приведенных показателей может быть изменен или дополнен в соответствии с требованиями нормативного документа на конкретную продукцию или условиями договора.

7.3 Условия приемки

7.3.1 Приемка партии хризотила в процессе выработки и упаковки проводится по принятой технологической документации.

Партию хризотила, сформированную из упаковочных единиц принимают, если она по всем контролируемым параметрам (7.2) соответствует нормативной документации или условиям договора.

При несоответствии результатов испытаний хотя бы по одному показателю проводят повторные испытания по этому показателю на удвоенной выборке, взятой от той же партии хризотила.

Если результат повторных испытаний не соответствует установленным требованиям, то партию хризотила признают не соответствующей критериям приемки, и она может быть переведена в более низкую марку, требованиям которой она соответствует.

7.3.2 При возникновении разногласий между изготовителем и потребителем арбитражную пробу хризотила, отобранную в соответствии с требованиями настоящего стандарта в присутствии изготовителя или без изготовителя с его согласия, подтвержденного документально, направляют для испытаний в независимую лабораторию.

8 Методы отбора и подготовки проб для испытаний

8.1 Средства испытаний

Весы общего назначения с пределом допускаемой погрешности взвешивания не более ± 2 г.

Рыхлители (рисунки 1 и 2), предназначенные для разрыхления хризотила, отобранного от упаковочных единиц, изготовленные по технической документации, утвержденной в установленном порядке, или другое оборудование аналогичного типа.

8.2 Методы отбора проб

8.2.1 Отбор частных проб в процессе выработки и упаковки продукции проводят через установленные промежутки времени из произвольно выбранных не зашитых мешков или непосредственно из потока материала перед упаковыванием при помощи автоматизированных (механизированных) устройств или вручную.

Масса проб определяется с учетом выбранного места и способа отбора проб по технологической документации изготовителя.

8.2.2 Отбор объединенной пробы от упакованной продукции проводят от упаковочных единиц, отобранных по 7.1.4.

От каждой упаковочной единицы произвольно отбирают пробы массой: не менее 0,1 кг от мешка и не менее 1 кг от мягкого контейнера.

8.2.3 Масса объединенной пробы должна быть не менее 4 кг.

В тару с объединенной пробой помещают этикетку с указанием номера партии и марки хризотила.

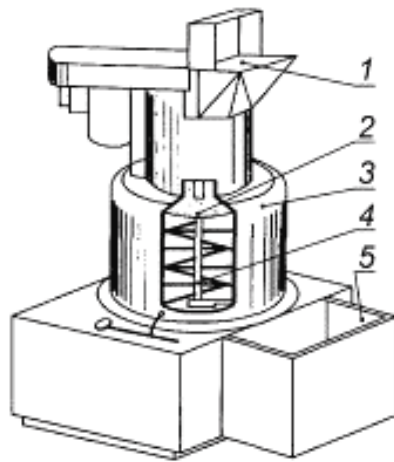
8.3 Методы подготовки проб к испытанию

8.3.1 Отобранную по 8.2.1 или 8.2.2 пробу хризотила разрыхляют на рыхлителях или вручную.

8.3.1.1 Хризотил 0—2-й групп и неспрессованный 3-й—7-й групп разрыхляют в вертикальном рыхлителе (рисунок 1). Принцип действия вертикального рыхлителя заключается в усреднении и разрыхлении пробы хризотила в камере с открытым дном под действием вертикального вала с колками.

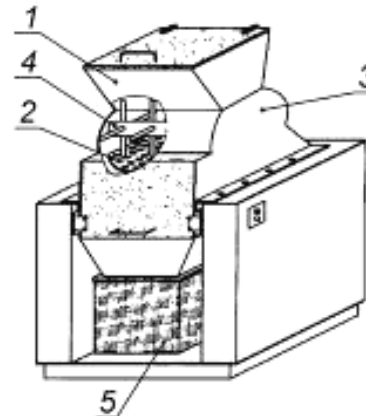
Пробу загружают в воронку рыхлителя порциями: массой не более 0,5 кг для хризотила 0—2-й групп и не более 2 кг для хризотила 3-й—7-й групп.

8.3.1.2 Пробу спрессованного хризотила 3-й—7-й групп разрыхляют в горизонтальном рыхлителе (рисунок 2) в течение 30—60 с. Принцип действия горизонтального рыхлителя заключается в разрыхлении спрессованного хризотила в закрытой камере с сетчатым дном под действием горизонтального вала с колками.



1 — загрузочная воронка; 2 — питатель;
3 — камера рыхления; 4 — вал с колками;
5 — емкость для разрыхленной пробы

Рисунок 1 — Вертикальный
рыхлитель



1 — загрузочная воронка; 2 — сетка;
3 — камера рыхления; 4 — вал с колками;
5 — емкость для разрыхленной пробы

Рисунок 2 — Горизонтальный
рыхлитель

Пробу загружают в воронку рыхлителя порциями: массой не более 0,5 кг для хризотила 3-й—4-й групп и не более 1 кг для хризотила 5-й—7-й групп.

8.3.2 Разрыхленную объединенную пробу хризотила высыпают на лабораторный стол, перемешивают до однородности и визуально определяют наличие в ней посторонних предметов и частиц сопутствующей породы размером более 4,8 мм.

8.3.3 Пробу хризотила ссыпают на конус, разравнивают в виде круга высотой не более 100 мм и делят на четыре примерно равных сектора. Хризотил из противоположных секторов объединяют в две пробы (метод квартования): первую помещают в мешок или пакет и хранят до окончания испытаний, вторую — используют для проведения испытаний в соответствии с 7.2.

Примечание — Если масса объединенной пробы значительно больше 4 кг, ее сокращают методом квартования до необходимой массы.

8.3.4 Пробу хризотила массой не менее 2 кг высыпают на гладкую чистую поверхность, несколько раз ссыпают на конус для усреднения, затем разравнивают в слой в виде круга высотой не более 100 мм и в зависимости от группы хризотила отбирают пробы для определения отдельных показателей качества.

8.3.4.1 Из пробы хризотила 0—2-й групп методом квартования отбирают пробы массой, не менее:

- 1000 г для определения фракционного состава на контрольном аппарате;
- 100 г для определения массовой доли влаги;
- 300 г для определения средней длины волокна и массовой доли волокон длиной менее 5 мм и менее 0,5 мм.

8.3.4.2 От пробы хризотила 3-й—6-й и 6К групп методом квартования отбирают пробы массой, не менее:

- 1000 г для определения фракционного состава и массовой доли гали на контрольном аппарате;
- 100 г для определения массовой доли влаги;

- 100 г для определения массовой доли фракций более 1,18 мм и менее 0,075 мм для хризотила 3-й—6-й групп.

8.3.4.3 От пробы хризотила 7-й группы методом квартования отбирают пробы массой, не менее:

- 1500 г для определения насыпной плотности;
- 100 г для определения массовой доли влаги.

9 Методы испытаний

9.1 Определение фракционного состава — массовой доли остатка волокна на ситах с размером стороны ячейки сетки в свету 12,7; 4,8; 1,35 мм; фракции менее 0,4 мм и гали проводят на контрольном аппарате.

Сущность метода заключается в определении количественного распределения волокна хризотила по фракциям путем сухого рассева на ситах контрольного аппарата с последующим ручным отбором гали.

9.1.1 Средства испытаний

Весы общего назначения с пределом допускаемой погрешности взвешивания не более ± 2 г.

Набор гирь по ГОСТ OIML R 111-1.

Весы с пределом допускаемой погрешности взвешивания не более $\pm 0,1$ г.

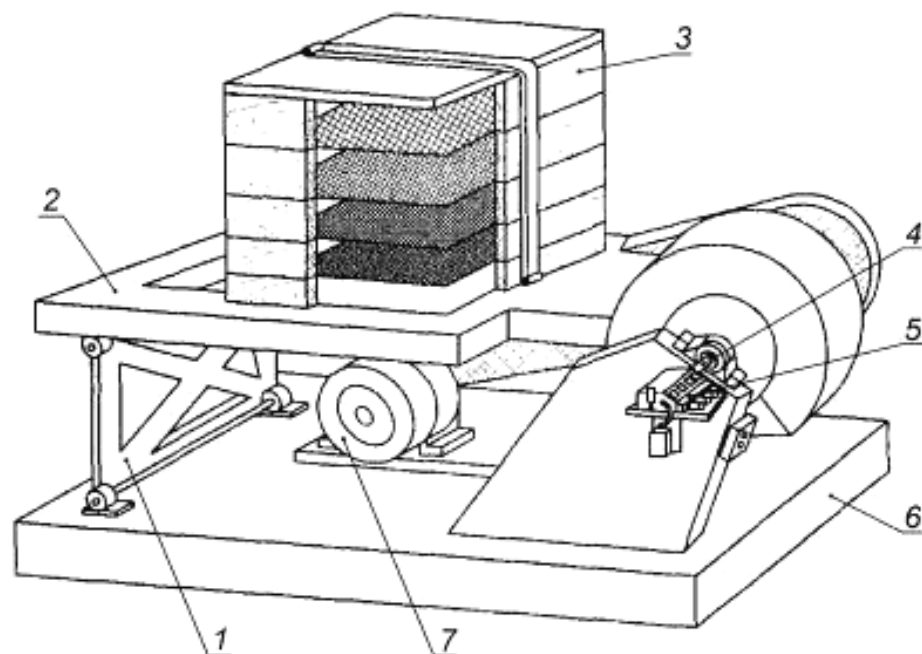
Сито с размером стороны ячейки сетки в свету $(0,4 \pm 0,04)$ мм — для отбора гали. Рекомендуемые размеры сита: 440 × 300 × 65 мм.

Щетка волосяная.

Аппарат контрольный, изготавливаемый по технической документации, утвержденной в установленном порядке, и представляющий собой грохот с продольно-вертикальными колебаниями (рисунок 3).

Платформа грохота приводится в движение валом через эксцентрики. Частота вращения вала — (300 ± 2) мин⁻¹, амплитуда колебаний платформы — $(19,8 \pm 0,2)$ мм.

На платформу устанавливают ящик со сплошным дном и комплект из четырех сит. Верхнее сито закрывают прижимной крышкой. Размеры сит и ячеек сеток на ситах приведены в таблице 8.



1 — стойка шарнирная; 2 — платформа; 3 — комплект сит; 4 — приводной вал; 5 — счетчик оборотов вала; 6 — станина;
7 — электродвигатель

Рисунок 3 — Аппарат контрольный

Т а б л и ц а 8 — Размеры сит и ячеек сеток на ситах

В миллиметрах

Номер сита (от верхнего сита)	Размеры сит и ящика				Номинальный размер стороны ячейки сетки* в свету	Номинальный диаметр** проволоки сетки
	внутренние		высота	толщина стенки		
	длина	ширина				
1	620 ± 5	375 ± 2	90 ± 2	20 (15) ± 2	12,70 ± 0,60	2,67
2	620 ± 5	375 ± 2	90 ± 2	20 (15) ± 2	4,80 ± 0,24	1,60
3	620 ± 5	375 ± 2	90 ± 2	20 (15) ± 2	1,35 ± 0,14	1,20
4	620 ± 5	375 ± 2	45 ± 2	20 (15) ± 2	0,40 ± 0,04	0,25
Ящик со сплошным дном	620 ± 5	375 ± 2	45 ± 2	20 (15) ± 2	—	—

* Импортная сетка.
 ** Дополнительная информация.
 П р и м е ч а н и е — Размер, заключенный в скобки, применять допускается.

Цикл работы аппарата задается счетчиком оборотов или реле времени. Для устранения выбега привода вала при остановке аппарат снабжен тормозом.

9.1.2 Подготовка к испытанию

Пробу хризотила, отобранную и подготовленную по 8.3.4, массой не менее 1000 г делят методом квартования на две пробы для анализа массой 500 г каждая и взвешивают на весах с пределом допускаемой погрешности взвешивания не более ± 2 г.

9.1.3 Проведение испытания

9.1.3.1 Испытания проводят на двух параллельных пробах для анализа.

9.1.3.2 На платформу контрольного аппарата ставят ящик, а затем последовательно сита №№ 4, 3, 2, 1.

Пробу хризотила массой 500 г высыпают на верхнее сито равномерным слоем, не превышающим высоту его обечайки. Ручное распределение волокна на сите не разрешается.

Верхнее сито закрывают крышкой, и весь комплект сит закрепляют на платформе специальным приспособлением. Аппарат приводят в действие на (120,0 ± 0,8) с.

После автоматического отключения аппарата открывают крышку, остатки волокна с каждого сита поочередно высыпают на стол, тщательно очищая каждое сито от волокна, и взвешивают на весах с допускаемой погрешностью не более ± 2 г. Продукт из ящика (фракция менее 0,4 мм) взвешивают на весах с пределом допускаемой погрешности не более ± 0,1 г.

9.1.3.3 Для определения массовой доли гали применяют ручной метод отбора, который заключается в выделении частиц породы из волокна.

Волокно из сита № 3 после взвешивания вновь высыпают на стол и выбирают из него галию путем неоднократного встряхивания.

Волокно из сита № 4 высыпают на сито с размером стороны ячейки сетки в свету (0,4 ± 0,04) мм (для отбора гали), которое встряхивают вручную, и удаляют распушенное волокно, легким прикосновением волосистой щетки, повторяя операцию несколько раз. Оставшийся на сите продукт с нераспушенными агрегатами волокна слегка растирают между резиновыми поверхностями и вновь удаляют распушенное волокно щеткой. Галию, оставшуюся на сите, соединяют с галей, отобранной из сита № 3, и взвешивают на весах с пределом допускаемой погрешности не более ± 0,1 г.

9.1.3.4 Аналогично выполняют испытание второй пробы хризотила.

9.1.4 Обработка результатов

9.1.4.1 Массовую долю, % остатка волокна на каждом сите контрольного аппарата, X_i , вычисляют по формуле

$$X_i = \frac{m_i \cdot 100}{m}, \quad (1)$$

где m_i — масса остатка на соответствующем сите, г;

m — масса пробы для анализа, г.

9.1.4.2 Массовую долю, % фракции менее 0,4 мм, $X_{-0,4}$, вычисляют по формуле

$$X_{-0,4} = \frac{m_{-0,4} \cdot 100}{m}, \quad (2)$$

где $m_{-0,4}$ — масса продукта из ящика (фракция менее 0,4 мм), г;
 m — масса пробы для анализа, г.

9.1.4.3 Массовую долю гали X_r , %, определяют по формуле

$$X_r = \frac{m_r \cdot 100}{m}, \quad (3)$$

где m_r — масса гали, г;
 m — масса пробы для анализа, г.

9.1.4.4 За результат испытания принимают среднее арифметическое значение двух параллельных определений, округленное до целого числа для остатка на ситах № 1, 2, 3 и до первого десятичного знака для фракции менее 0,4 мм и гали.

9.1.4.5 Предел повторяемости (сходимости) r — абсолютное значение разности между результатами двух определений, полученных в условиях повторяемости при $P = 95$ %, не должен превышать:

2 % — для массовой доли остатка на ситах 1—3;

для массовой доли фракции менее 0,4 мм:

0,4 % — при массовой доле фракции до 5 % включительно;

0,8 % — при массовой доле фракции свыше 5 %.

Если абсолютное значение разности между результатами двух определений превышает допустимое значение, проводят третье испытание.

Примечание — Пробу хризотила для третьего испытания отбирают методом квартования от контрольной пробы (8.3.3).

За результат испытания принимают среднее арифметическое результатов двух наиболее близких определений.

9.1.4.6 Результаты испытаний, полученные в двух разных лабораториях, признаются достоверными, если расхождение между ними не превышает предел воспроизводимости.

Предел воспроизводимости R — абсолютное значение разности между результатами двух определений, полученных в условиях воспроизводимости при $P = 95$ %, не должен превышать:

5 % — при массовой доле остатка на основном сите;

для массовой доли фракции менее 0,4 мм:

0,8 % — при массовой доле фракции до 5 % включительно;

1,5 % — при массовой доле фракции свыше 5 %.

9.2 Определение массовой доли влаги

Сущность метода заключается в высушивании хризотила в сушильном шкафу при температуре (110 ± 10) °С до постоянной массы.

9.2.1 Средства испытаний

Весы с пределом допускаемой погрешности не более $\pm 0,1$ г.

Эксикатор по ГОСТ 25336.

Шкаф сушильный с терморегулятором, обеспечивающим температуру нагрева (110 ± 10) °С.

9.2.2 Подготовка к испытанию

Пробу хризотила, отобранную и подготовленную по 8.3.4, делят методом квартования на две пробы для анализа массой 50,0 г каждая и взвешивают.

9.2.3 Проведение испытания

9.2.3.1 Испытание проводят параллельно на двух пробах.

9.2.3.2 Пробу хризотила помещают в сушильный шкаф и высушивают при температуре (110 ± 10) °С до постоянной массы. Затем охлаждают до комнатной температуры в эксикаторе и взвешивают.

9.2.4 Обработка результатов

9.2.4.1 Массовую долю влаги W , %, вычисляют по формуле

$$W = \frac{(m - m_1) \cdot 100}{m}, \quad (4)$$

где m — масса пробы хризотила до высушивания, г;
 m_1 — масса пробы хризотила после высушивания, г.

9.2.4.2 За результат испытания принимают среднее арифметическое значение двух параллельных определений, округленное до первого десятичного знака.

9.2.4.3 Предел повторяемости (сходимости) r — абсолютное значение разности между результатами двух определений, полученных в условиях повторяемости при $P = 95 \%$, не должен превышать 0,5 %.

Если абсолютное значение разности между результатами двух определений превышает допустимое значение, проводят третье испытание.

Примечание — Пробу хризотила для третьего испытания отбирают методом квартования от контрольной пробы (8.3.3).

За результат испытания принимают среднее арифметическое результатов двух наиболее близких определений.

9.3 Определение средней длины волокна, массовой доли волокна длиной менее 5 мм и менее 0,5 мм

Сущность метода заключается в определении количественного распределения волокна по длине путем рассева его на ситах с различными размерами отверстий.

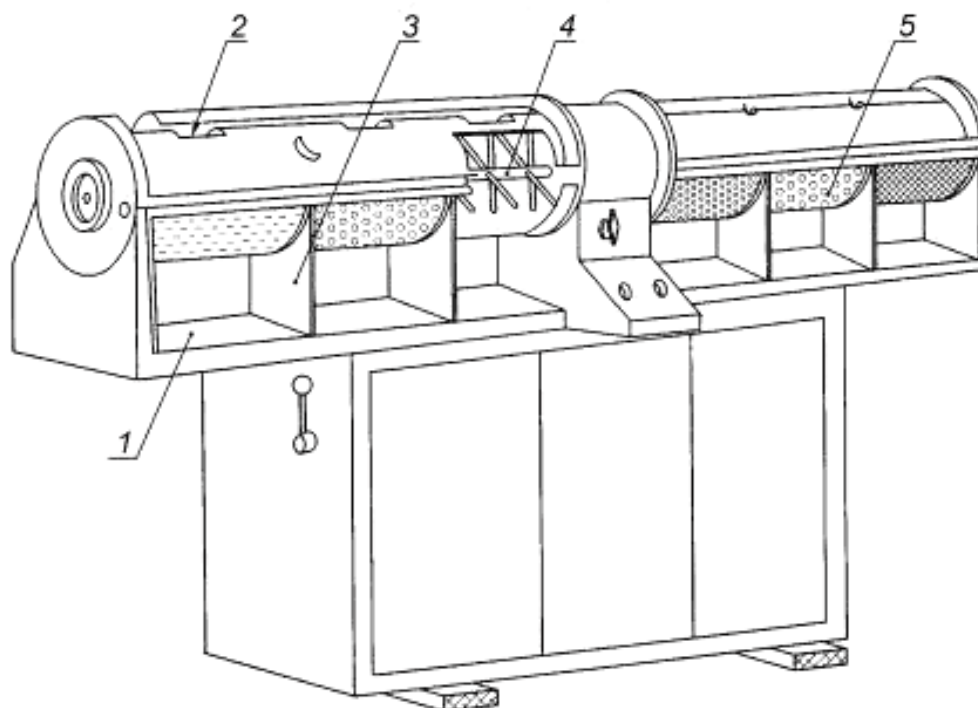
9.3.1 Средства испытаний

Весы с пределом допускаемой погрешности не более $\pm 0,06$ г.

Анализатор длины моделей АДА-04 или АДА-02, изготавливаемый по технической документации, утвержденной в установленном порядке.

Анализатор длины (рисунок 4) состоит из рабочей камеры, представляющей собой цилиндр, разделенный внутри на шесть секций перегородками. Внутри камеры расположен ротор (вал с колками), вращающийся с частотой $(6,66 \pm 0,08) \text{ с}^{-1}$. Передача от двигателя к ротору клиноременная.

Нижняя часть рабочей камеры разделена на шесть классифицирующих сит и соединена с верхней при помощи шарниров. Размеры отверстий сит приведены в таблице 9.



1 — рабочая камера; 2 — загрузочная воронка; 3 — перегородка; 4 — вал с колками; 5 — сито

Рисунок 4 — Анализатор длины (АДА-04)

Т а б л и ц а 9 — Размеры отверстий сит

Номер сита	Диаметр отверстий, мм
1	3,5
2	6
3	10
4	16
5	18
6	0,5

Сита экспериментально подобраны так, чтобы волокно, проходящее через них, было следующей длины:

- до 5 мм — первое сито;
- до 10 мм — второе сито;
- до 15 мм — третье сито;
- до 20 мм — четвертое сито;
- до 25 мм — пятое сито;
- до 0,5 мм — шестое сито.

В верхней части рабочей камеры имеются отверстия для загрузки волокна, закрывающиеся крышкой. Для сбора волокна, прошедшего через сита, под камерами на подвижной платформе устанавливаются лотки, которые на время работы аппарата прижимаются к камере снизу.

Пусковая аппаратура смонтирована на панели пульта управления. Все узлы расположены в корпусе аппарата.

9.3.2 Подготовка к испытанию

Пробу хризотила, отобранную и подготовленную по 8.3.4, массой не менее 300 г делят методом квартования на две пробы для анализа, каждую из которых разравнивают в слой в виде круга высотой не более 30 мм и делят на шесть примерно равных частей, массой по 25,00 г каждая.

9.3.3 Проведение испытания

9.3.3.1 Испытания проводят параллельно на двух пробах для анализа.

9.3.3.2 Каждую часть пробы хризотила массой 25,00 г поочередно с лотка помещают через загрузочные отверстия в секции рабочей камеры и плотно закрывают крышкой.

Анализатор длины приводят в действие на (300 ± 3) с.

Волокно, просеявшееся через каждое сито в лотки, собирают и взвешивают. Оставшееся на ситах волокно удаляют не взвешивая.

9.3.3.3 Аналогично выполняют второе испытание.

9.3.4 Обработка результатов

9.3.4.1 Среднюю длину волокна L_{cp} , мм, вычисляют по формуле

$$L_{cp} = \frac{2,5m_1 + 7,5(m_2 - m_1) + 12,5(m_3 - m_2) + 17,5(m_4 - m_3) + 22,5(m_5 - m_4) + 27,5(25 - m_5)}{m}, \quad (5)$$

где m_1, m_2, m_3, m_4, m_5 — масса хризотила, прошедшего, соответственно, через 1, 2, 3, 4, 5 сита, г;

m — масса пробы (25,00 г);

$(25,00 - m_5)$ — масса хризотила, оставшегося на пятом сите, г;

2,5; 7,5; 12,5; 17,5; 22,5; 27,5 — средняя длина расчетных классов, мм.

При $m_5 < m_4$ среднюю длину волокна L_{cp} , мм, вычисляют по формуле

$$L_{cp} = \frac{2,5m_1 + 7,5(m_2 - m_1) + 12,5(m_3 - m_2) + 17,5(m_4 - m_3) + 22,5(25 - m_4)}{m}, \quad (6)$$

При $m_4 < m_3$ среднюю длину волокна L_{cp} , мм, вычисляют по формуле

$$L_{cp} = \frac{2,5m_1 + 7,5(m_2 - m_1) + 12,5(m_3 - m_2) + 17,5(25 - m_3)}{m}. \quad (7)$$

9.3.4.2 Массовую долю волокна длиной менее 5 мм C_5 , %, вычисляют по формуле

$$C_5 = \frac{m_1 \cdot 100}{m} \quad (8)$$

9.3.4.3 Массовую долю волокна длиной менее 0,5 мм $C_{0,5}$, %, вычисляют по формуле

$$C_{0,5} = \frac{m_6 \cdot 100}{m}, \quad (9)$$

где m_6 — масса волокна, прошедшего через сито № 6, г.

9.3.4.4 За результат испытания принимают среднее арифметическое значение двух параллельных определений.

9.3.4.5 Предел повторяемости (сходимости) r — абсолютное значение разности между результатами двух определений, полученных в условиях повторяемости при $P = 95$ %, не должен превышать:

- для средней длины волокна — 0,3 мм;
- для массовой доли волокна длиной менее 5 мм — 2 %;
- для массовой доли волокна длиной менее 0,5 мм — 0,6 %.

Если абсолютное значение разности между результатами двух определений превышает допустимое значение, проводят третье испытание.

П р и м е ч а н и е — Пробу хризотила для третьего испытания отбирают методом квартования от контрольной пробы (8.3.3).

За результат испытания принимают среднее арифметическое результатов двух наиболее близких определений.

9.3.4.6 Результаты испытаний, полученные в двух разных лабораториях, признаются удовлетворительными, если абсолютное значение разности между результатами двух определений не превышает предел воспроизводимости.

Предел воспроизводимости R — абсолютное значение разности между результатами двух определений, полученных в условиях воспроизводимости при $P = 95$ %, не должен превышать:

- для средней длины волокна — 0,4 мм;
- для массовой доли волокна длиной менее 5 мм — 3 %;
- для массовой доли волокна длиной менее 0,5 мм — 1,5 %.

9.4 Определение фракционного состава — массовой доли фракций более 1,18 мм и менее 0,075 мм на гидрокласификаторе типа Бауэр-Мак-Нетт (арбитражный метод)

Сущность метода заключается в определении количественного распределения волокна по длине и содержанию мелких фракций в волокне хризотила методом гидрокласификации.

9.4.1 Средства испытаний

Весы с пределом допускаемой погрешности взвешивания не более $\pm 0,06$ г.

Шкаф сушильный с терморегулятором, обеспечивающий температуру нагрева (110 ± 10) С.

Эксикатор по ГОСТ 25336.

Сосуд вместимостью 1 дм³.

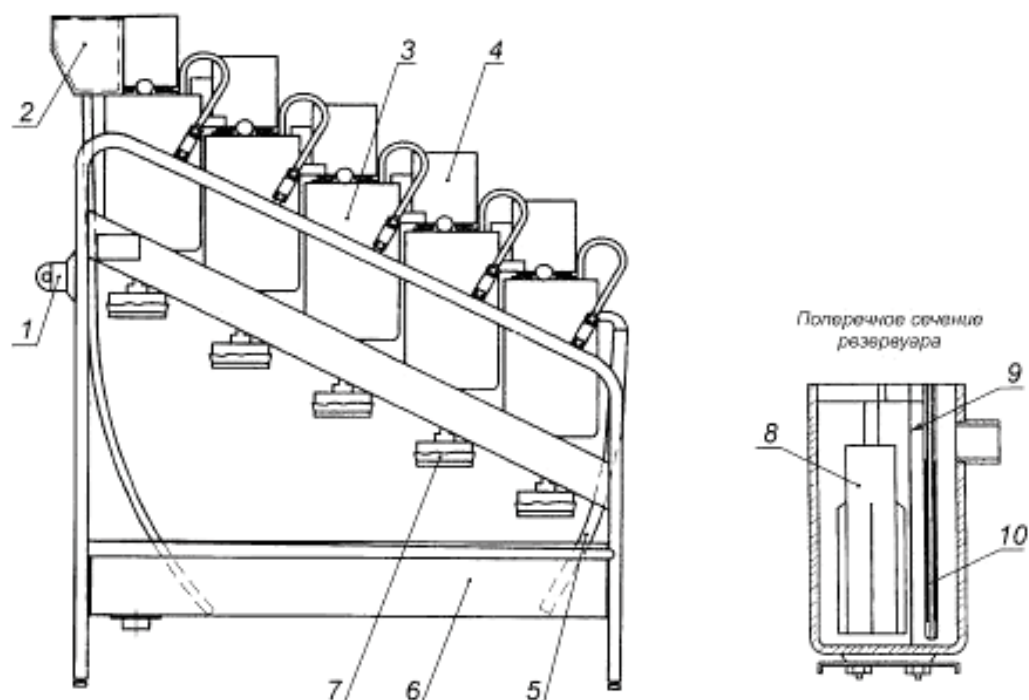
Секундомер.

Бумажные фильтры.

Гидрокласификатор типа Бауэр-Мак-Нетт.

Гидрокласификатор Бауэр-Мак-Нетт (рисунок 5) состоит из пяти или четырех эллиптических резервуаров (бачков), установленных каскадом.

В каждом бачке вертикально расположено сито, вертикальная мешалка, внутренняя перегородка, установленная параллельно ситам, сливная труба с фильтровальной чашей, переливной цилиндрический желоб. Размер отверстий сит уменьшается от верхнего (первого) бачка к нижнему, как указано в таблице 10.



1 — выключатель; 2 — резервуар с постоянным уровнем; 3 — резервуар; 4 — редуктор; 5 — шланг сливной; 6 — поддон для стока; 7 — чаша фильтровальная; 8 — мешалка цилиндрическая; 9 — перегородка внутренняя; 10 — сито

Рисунок 5 — Гидроклассификатор типа Баузер-Мак-Нетт

Таблица 10

Номер сита (нумерация от верхнего сита)	Размер стороны ячейки сетки в свету в гидроклассификаторе, мм (mesh)	
	пятибачковом	четырёхбачковом
1	4,750 (4)	4,750
2	1,180 (14)	1,180
3	0,425 (35)	0,425
4	0,150 (100)	0,075
5	0,075 (200)	—

9.4.2 Подготовка к испытанию

Пробу хризотила, отобранную и подготовленную согласно 8.3.4, массой не менее 100 г высушивают в сушильном шкафу при температуре (110 ± 10) °С до постоянной массы, затем охлаждают в эксикаторе, отбирают от нее методом квартования две пробы для анализа массой 10,00 г каждая и взвешивают на весах.

9.4.3 Проведение испытания

9.4.3.1 Испытание проводят на двух параллельных пробах.

9.4.3.2 Перед испытанием в бачки гидроклассификатора герметично с помощью уплотняющих шлангов устанавливают сита в соответствии с таблицей 10, сливные отверстия бачков закрывают пробками.

На поддерживающие сита фильтровальных чаш помещают фильтровальную ткань.

Бачки заполняют водой, которая равномерно на протяжении испытания должна поступать через калиброванную воронку. Расход воды устанавливают у пятибачкового гидроклассификатора $(11,0 \pm 0,3)$ дм³/мин, у четырехбачкового — $(11,0 \pm 0,4)$ дм³/мин. После заполнения бачков водой приводят

во вращение мешалки, скорость вращения мешалок у пятибачкового классификатора — $(9,67 \pm 0,17) \text{ с}^{-1}$ [(580 ± 10) об/мин], у четырехбачкового классификатора — $(8,33 \pm 0,17) \text{ с}^{-1}$ [(500 ± 10) об/мин].

9.4.3.3 Пробу хризотила помещают в сосуд, наполненный водой не менее 0,5 дм³, тщательно перемешивают 60 с, полученную суспензию выливают в первый бачок гидроклассификатора. Продолжительность классификации 20,0 мин. По истечении этого времени прекращают подачу воды и выключают мешалки. Пробки, закрывающие сливные отверстия, открывают, и суспензия из каждого бачка фильтруется. Оставшееся в бачках и на ситах волокно тщательно смывают с помощью лабораторного шланга в фильтровальные чаши.

9.4.3.4 После окончания фильтрации волокно каждой фракции тщательно собирают с фильтровальной ткани и помещают на бумажные фильтры.

Бумажные фильтры с волокном помещают в сушильный шкаф и высушивают до постоянной массы при температуре $(110 \pm 10) \text{ }^\circ\text{C}$.

Высушенное волокно охлаждают до комнатной температуры в эксикаторе, затем каждую фракцию взвешивают.

9.4.3.5 Аналогично проводят испытание второй пробы хризотила.

9.4.4 Обработка результатов

9.4.4.1 Массовую долю фракций более 4,750 мм; $(-4,75 + 1,18)$ мм; $(-1,18 + 0,425)$ мм; $(-0,425 + 0,150)$ мм; $(-0,150 + 0,075)$ мм X_i , %, вычисляют по формуле

$$X_i = \frac{M_i}{M} \cdot 100, \quad (10)$$

где M_i — масса остатка на i -м сите, г;

M — масса пробы хризотила, г.

9.4.4.2 Массовую долю фракции более 1,18 мм $X_{1,18}$, %, вычисляют по формуле

$$X_{1,18} = X_{4,75} + X_{(-4,75 + 1,18)}, \quad (11)$$

где $X_{4,75}$ — массовая доля фракции более 4,750 мм, %;

$X_{(-4,75 + 1,18)}$ — массовая доля фракции $(-4,75 + 1,18)$ мм, %.

9.4.4.3 Массовую долю фракции менее 0,075 мм $X_{0,075}$, %, вычисляют по формуле

$$X_{0,075} = \frac{M - \sum M_i}{M} \cdot 100. \quad (12)$$

9.4.4.4 За результат испытания принимают среднее арифметическое значение двух параллельных определений, округленное до целого числа.

9.4.4.5 Предел повторяемости (сходимости) r — абсолютное значение разности между результатами двух определений, полученных в условиях повторяемости при $P = 95$ %, не должен превышать 3 %.

Если абсолютное значение разности между результатами двух определений превышает допустимое значение, проводят третье испытание.

Примечание — Пробу хризотила для третьего испытания отбирают методом квартования от пробы (по 9.4.2).

За результат испытания принимают среднее арифметическое значение результатов двух наиболее близких определений.

9.4.4.6 Результаты испытаний, полученные в двух разных лабораториях, признаются достоверными, если абсолютное значение разности между результатами двух определений не превышает предел воспроизводимости.

Предел воспроизводимости R — абсолютное значение разности между результатами двух определений, полученных в условиях воспроизводимости при $P = 95$ %, не должен превышать 5 %.

9.5 Определение фракционного состава — массовой доли фракций более 1,18 мм и менее 0,075 мм на пневматическом классификаторе

Сущность метода заключается в определении количественного распределения волокна по фракциям путем последовательной классификации навески хризотила через сита под воздействием воздушного потока.

9.5.1 Средства испытаний

Весы с пределом допускаемой погрешности не более $\pm 0,006$ г.

Классификатор пневматический лабораторный, изготавливаемый по технической документации, утвержденной в установленном порядке.

Комплект сит:

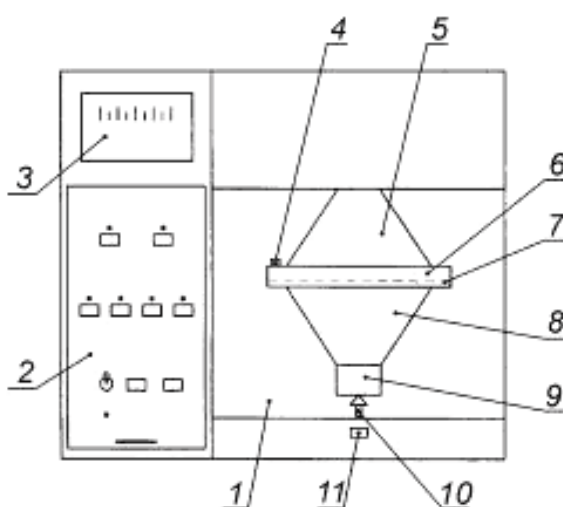
- сито с круглыми отверстиями диаметром 5 мм (для определения массовой доли фракции более 4,75 мм);

- сита с сетками со стороной ячейки в свету 1,18; 0,425; 0,075 мм.

Кисточка, лоток.

Принцип действия пневматического классификатора заключается в рассеиве навески хризотила через сито под действием воздушных потоков.

Пневматический классификатор (рисунок 6) состоит из верхней и нижней воронок, между которыми устанавливается сито, закрепленное зажимным устройством. Над ситом расположено вращающееся сопло, имеющее в нижней части отверстие в виде узкой щели. Источник разрежения подсоединен к верхней воронке. К отверстию нижней воронки прижата цилиндрическая кювета для анализируемой пробы.



1 — корпус; 2 — блок электронный; 3 — тягомер; 4 — фиксатор; 5 — воронка верхняя; 6 — сито; 7 — устройство зажимное; 8 — воронка нижняя; 9 — кювета; 10 — упор; 11 — педаль

Рисунок 6 — Пневматический классификатор

9.5.2 Подготовка к испытанию

Из пробы хризотила, отобранной и подготовленной согласно 8.3.4, выделяют пробу массой примерно 10 г, помещают на гладкую поверхность, разрыхляют, разравнивают ровным слоем в виде круга и методом квартования делят на две равные части, одну из которых отбрасывают.

Вторую часть сокращают до пробы массой примерно 4 г. Пробу делят на четыре сектора, хризотил из противоположных секторов объединяют и получают две пробы: для испытаний и контрольную. Пробу для испытаний делят на две пробы для анализа массой 1,000 г каждая и взвешивают на весах.

9.5.3 Проведение испытания

9.5.3.1 Испытания проводят параллельно на двух пробах.

9.5.3.2 Пробу хризотила помещают в кювету с помощью лотка. В верхнее гнездо съемной воронки пневматического классификатора устанавливают сито с размером стороны ячейки в свету 0,075 мм.

Воронку с ситом устанавливают в прибор, герметично закрепляют зажимным устройством. Нажатием на педаль ослабляют упор, вставляют кювету с пробой в нижнее гнездо воронки, отпускают педаль.

В соответствии с группой хризотила испытываемой пробы нажимают кнопку «3—4» или «5—6» и кнопку «0,075». Нажимают кнопку «Пуск». После классификации хризотила в течение времени, указанного в таблице 11, пневматический классификатор автоматически отключается.

Таблица 11

Группа хризотила	Продолжительность классификации на ситах, с			
	0,075 мм	0,425 мм	1,18 мм	4,75 мм
3—4	240 ± 5	120 ± 5	120 ± 5	120 ± 5
5—6	240 ± 5	120 ± 5	120 ± 5	120 ± 5

После окончания работы ударника открывают зажимное устройство, нажатием на педаль ослабляют упор, вынимают воронку с ситом и кюветой.

Остатки волокна хризотила кисточкой счищают с сетки и воронки в кювету. Волокно из кюветы (фракция более 0,075 мм) взвешивают на весах, результат (m_1) заносят в журнал (таблица 12). Взвешенное волокно ссыпают в кювету.

Таблица 12 — Форма журнала, рекомендуемая для расчета и определения фракционного состава хризотила

Дата, марка хризотила, регистрационный номер пробы	Результат анализа	Массовая доля фракций, %							
		Более 4,75 мм	Более 1,18 мм	{-4,75 + 1,18} мм	Более 0,425 мм	{-1,18 + 0,425} мм	Более 0,075 мм	{-0,425 + 0,075} мм	Менее 0,075 мм
		$X_4 = m_4$	m_3	X_3	m_2	X_2	m_1	X_1	X_0
	1								
	2								
	X_{cp}								
			$X_{1,18}$						$X_{<0,075}$

9.5.3.3 В верхнее гнездо съемной воронки ставят сито с сеткой 0,425 мм, воронку с ситом помещают в прибор, устанавливают кювету. Нажимают кнопки «0,425» и «Пуск». После автоматического окончания классификации остатки волокна (фракция более 0,425 мм) собирают, взвешивают, результат (m_2) заносят в журнал (см. таблицу 12). Волокно снова помещают в кювету.

9.5.3.4 На съемную воронку устанавливают сито с сеткой 1,18 мм и помещают в прибор, устанавливают кювету с остатками волокна. Нажимают кнопки «1,18» и «Пуск». После окончания классификации остатки волокна (фракция более 1,18 мм) собирают, взвешивают, результат (m_3) заносят в журнал (см. таблицу 12).

9.5.3.5 При испытании хризотила 3—4 групп, волокно помещают в кювету для дальнейшего испытания. Для этого устанавливают на воронку сито для определения массовой доли фракции более 4,75 мм и помещают его и кювету в прибор. Нажимают кнопки «4,75» и «Пуск». После окончания классификации остаток волокна (фракция более 4,75 мм) собирают и взвешивают. Результат (m_4) заносят в журнал (см. таблицу 12).

9.5.3.6 Аналогично выполняют испытания второй пробы для анализа хризотила.

9.5.4 Обработка результатов

9.5.4.1 Для удобства расчетов массу взвешенных остатков волокна на ситах выражают в процентах к массе исходной навески и записывают в журнал.

Массовую долю i -й фракции (остатка волокна на сите) m_i , %, определяют по формуле

$$m_i = \frac{O_i}{m} \cdot 100, \quad (13)$$

где O_i — масса остатка волокна на i -м сите, г;
 m — масса пробы для анализа, г ($m = 1$ г).

9.5.4.2 Для определения массовой доли фракций более 1,18 мм ($X_{1,18}$) и менее 0,075 мм ($X_{<0,075}$), в %, применяют следующие формулы:

$$X_1 = m_1 - m_2, \quad (14)$$

$$X_2 = m_2 - m_3, \quad (15)$$

$$X_3 = m_3 - m_4, \quad (16)$$

$$X_4 = m_4, \quad (17)$$

$$X_5 = 100 - m_1, \quad (18)$$

$$\tilde{O}_5 = m_3 = (\tilde{O}_3 + \tilde{O}_4), \quad (19)$$

где X_1 — массовая доля фракции (–0,425 + 0,075) мм, %;

X_2 — массовая доля фракции (–1,18 + 0,425) мм, %;

X_3 — массовая доля фракции (–4,75 + 1,18) мм, %;

X_4 — массовая доля фракции более 4,75 мм, %;

X_5 — массовая доля фракции менее 0,075 мм, %;

X_6 — массовая доля фракций более 1,18 мм, %.

Примечание — Допускается выполнять испытания хризотила с использованием двух сит с сетками: размером стороны ячейки в свету 0,075 мм и 1,18 мм.

9.5.4.3 За результат испытаний принимают среднеарифметическое значение двух параллельных определений, округленное до целого числа.

9.5.4.4 Предел повторяемости (сходимости) r — абсолютное значение разности между результатами двух определений, полученных в условиях повторяемости при $P = 95$ %, не должен превышать 4 %.

Если абсолютное значение разности между результатами двух определений превышает допустимое значение, проводят третье испытание.

Примечание — Пробу хризотила для третьего испытания отбирают методом квартования от пробы (по 9.5.2).

За результат испытания принимают среднее арифметическое значение результатов двух наиболее близких определений.

9.5.4.5 Результаты испытаний, полученные в двух разных лабораториях, признаются удовлетворительными, если абсолютное значение разности между результатами двух определений не превышает предел воспроизводимости.

Предел воспроизводимости R — абсолютное значение разности между результатами двух определений, полученных в условиях воспроизводимости при $P = 95$ %, не должен превышать 5 %.

9.6 Определение насыпной плотности

9.6.1 Средства испытаний

Весы общего назначения с пределом допускаемой погрешности не более ± 2 г.

Установка для определения насыпной плотности, изготовленная по технической документации, утвержденной в установленном порядке.

Установка (рисунок 8) состоит из металлического цилиндра внутренним диаметром $(88,0 \pm 0,1)$ мм, вместимостью 1 дм³ и приспособления для ссыпания волокна. Приспособление включает горизонтальную площадку и наклонную плоскость, угол наклона которой к плоскости стола составляет 60°. Приспособление установлено на основании так, чтобы расстояние нижнего края наклонной плоскости от верха цилиндра было 35 мм.

9.6.2 Подготовка к испытанию

Пробу хризотила, отобранную и подготовленную согласно 8.3.4, делят методом квартования на две навески массой не менее 750 г каждая.

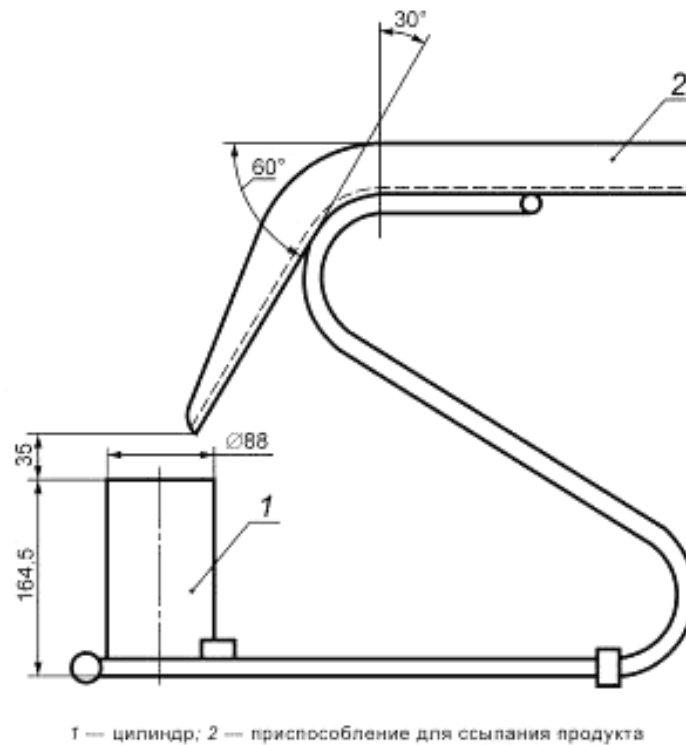


Рисунок 7 — Установка для определения насыпной плотности

9.6.3 Проведение испытания

9.6.3.1 Испытание проводят параллельно на двух пробах для анализа.

9.6.3.2 Пробу хризотила порциями массой примерно по 200 г помещают ровным слоем на горизонтальную площадку установки, постепенно сыпают по наклонной плоскости в металлический цилиндр. После наполнения цилиндра излишек хризотила снимают ножом вровень с краем цилиндра. Содержимое цилиндра взвешивают на весах.

9.6.3.3 Аналогично проводят испытания второй пробы хризотила.

9.6.4 Обработка результатов

9.6.4.1 Насыпную плотность X , г/дм³, вычисляют по формуле

$$X = \frac{m}{V}, \quad (20)$$

где m — масса хризотила в цилиндре, г;

V — объем цилиндра, дм³.

9.6.4.2 За результат испытания принимают среднее арифметическое значение двух параллельных определений, округленное до целого числа.

9.6.4.3 Предел повторяемости (сходимости) r — абсолютное значение разности между результатами двух определений, полученных в условиях повторяемости при $P = 95\%$, не должен превышать 10 г/дм³.

Если абсолютное значение разности между результатами двух определений превышает допускаемое значение, проводят третье испытание.

Примечание — Пробу хризотила для третьего испытания отбирают методом квартования от контрольной пробы (8.3.3).

За результат испытания принимают среднеарифметическое значение результатов двух наиболее близких определений.

9.7 Определение эффективной удельной активности природных радионуклидов ($A_{эфф.}$) — по ГОСТ 30108.

10 Транспортирование и хранение

10.1 Транспортирование

10.1.1 Хризотил транспортируют всеми видами транспорта в упакованном виде: при сухопутных перевозках — в крытых железнодорожных вагонах или автотранспортных средствах, при водных — в закрытых трюмах или контейнерах в соответствии с правилами перевозки и техническими условиями погрузки и крепления грузов, действующими на соответствующем виде транспорта.

10.1.2 Допускается транспортировать неупакованный хризотил специализированным транспортным средством с герметизированным кузовом.

10.1.3 По железной дороге хризотил транспортируют повагонными отправками, максимально используя вместимость (грузоподъемность) вагона.

10.2 Хранение

10.2.1 Упакованный хризотил хранят по маркам или партиям в закрытых помещениях, исключающих попадание воды, масла и других загрязняющих веществ.

10.2.2 При хранении мешки с хризотилом укладывают вплотную на поддоны в штабели с обеспечением свободного подхода к ним.

10.2.3 Допускается хранение хризотила в мягких контейнерах и мешках из полимерных материалов под навесом или на открытых площадках при условии защиты их подходящими покрытиями (или материалами) от попадания влаги, загрязняющих веществ и прямых солнечных лучей.

11 Гарантии изготовителя

11.1 Изготовитель гарантирует соответствие хризотила требованиям настоящего стандарта при соблюдении потребителем условий транспортирования и хранения.

11.2 Гарантийный срок хранения хризотила — пять лет со дня изготовления.

11.3 По истечении гарантийного срока хранения хризотил может быть использован по назначению после его проверки и подтверждения соответствия его качества требованиям настоящего стандарта.

Библиография

- [1] СанПиН 2.2.3.2887—11 Гигиенические требования при производстве и использовании хризотила и хризотил-содержащих материалов
- [2] СанПиН 1.2.2353—08 Санитарно-эпидемиологические правила и нормативы. Канцерогенные факторы и основные требования к профилактике канцерогенной опасности
- [3] ГН 2.2.5.2895—11 Дополнение № 7 к ГН 2.2.5.1313—03 Предельно-допустимые концентрации (ПДК) вредных веществ в воздухе рабочей зоны
- [4] ГН 2.1.6.1338—03 Предельно допустимые концентрации (ПДК) загрязняющих веществ в атмосферном воздухе населенных мест

Ключевые слова: хризотил, группа и марка хризотила, технические требования, упаковка, маркировка, требования безопасности, правила приемки, методы испытаний, транспортирование и хранение

Редактор *К.С. Савинова*
Технический редактор *В.Н. Прусакова*
Корректор *В.И. Варенцова*
Компьютерная верстка *В.И. Гриценко*

Сдано в набор 16.02.2015. Подписано в печать 05.03.2015. Формат 60×84^{1/8}. Гарнитура Ариал. Усл. печ. л. 3,26.
Уч.-изд. л. 2,75. Тираж 44 экз. Зак. 970.

Издано и отпечатано во ФГУП «СТАНДАРТИНФОРМ», 123995 Москва, Гранатный пер., 4.
www.gostinfo.ru info@gostinfo.ru