

ПРИХВАТЫ ПЕРЕДВИЖНЫЕ
ИЗОГНУТЫЕ ДЛЯ СТАНОЧНЫХ
ПРИСПОСОБЛЕНИЙ

Конструкция

ГОСТ

12938—67

Moveable bent gripper for machine retaining devices.
Design

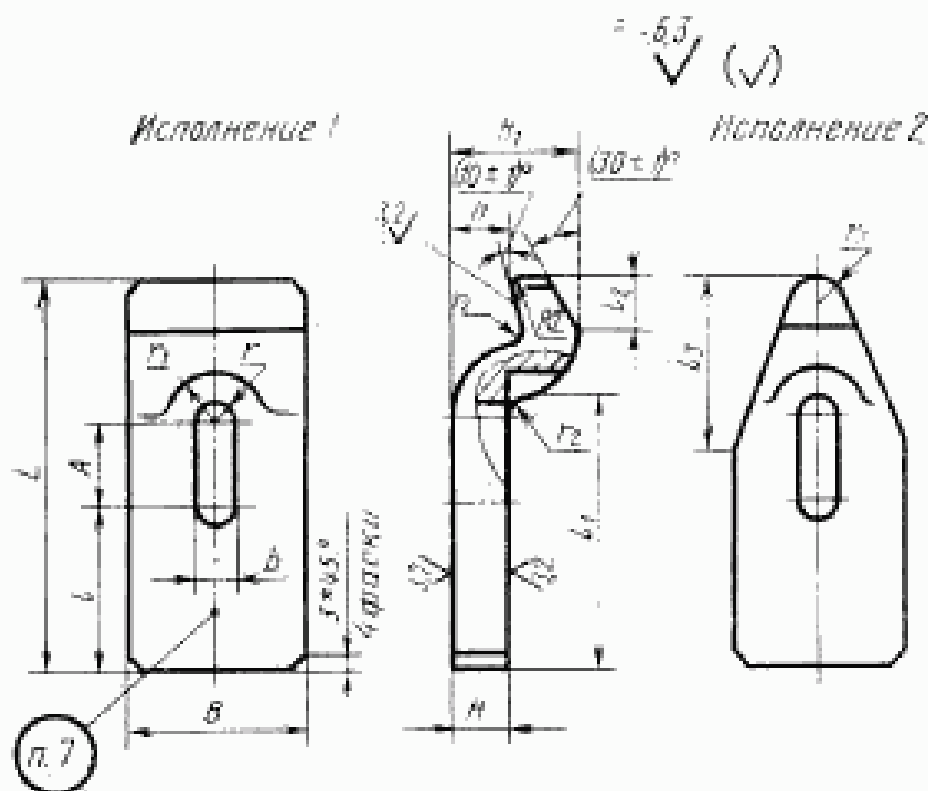
Дата введения 01.01.68

Несоблюдение стандарта преследуется по закону

1. Конструкция и размеры передвижных изогнутых прихватов должны соответствовать указанным на чертеже и в таблице.

2. Материал — сталь марки 45 по ГОСТ 1050—74.

Допускается замена на стали других марок с механическими свойствами не ниже, чем у стали марки 45.



Издание официальное

Перепечатка воспрещена

Я

GOST
СТАНДАРТЫ

ГОСТ 12938-67, Прихваты передвижные изогнутые для станочных приспособлений. Конструкция
Moveable bent gripper for machine retaining devices. Design and dimensions

Размеры, мм

Обозначение прихватов	Привен сность	Криволи ней	b	L	B	H	H ₁	A	K	L	L ₁	L ₂	L ₃	L ₄	r	r ₁	r ₂	r ₃	Рассе р	Масш штаб
7011—0085		1		60	40	12	28	18	14	15	50	15	—	—	—	—	4	—	—	0,335
7011—0087		2	14							35					7	19		8	M12	0,305
7011—0088		1		100	45	16	37	20	19	30	65	18	—	—	—	—	5	—	—	0,610
7011—0089		2								45					—	—		8	—	0,518
7011—0090		1		125	35	18	40		20	40	85	20	—	—	—	—	6	—	—	1,055
7011—0091		2	18					25		55					9	23		10	M16	0,782
7011—0092		1			60		48			65	110				—	—	8	—	—	1,65
7011—0093		2		160		20			25			25			—	—		10	—	1,24
7011—0094		1			70		50			50	104				—	—		—	—	2,18
7011—0095		2	22					30		75					11	27,5		12	M20	1,82
7011—0096		1		200	80	25	60		30	85	135	30			—	—		—	—	3,38
7011—0097		2								85					—	—		12	—	2,94
7011—0098		1		250	90		70			100	175	35			—	—	10	—	—	5,53
7011—0099		2	26			30		50		110					13	32,5		15	M24	5,08
7011—0100		1		320	100				34	165	245	30			—	—		—	—	7,35
7011—0101		2							36	90	175	34			16,5	40		15	—	6,91
7011—0102		1	33	250	110	72									—	—		—	M30	6,45

Продолжение

Размеры, мм

Обозначение прихвата	Число ступеней	Число ступеней	b	L	B	H	H ₁	A	h	t	t ₁	t ₂	t ₃	r	r ₁	r ₂	r ₃	Среднее значение R _к	Среднее значение R _н
7011—0103	2		250	250	110	30	72	50	36	90	175	100	100	16,5	40	15	15	5,54	8,76
7011—0104	1		330	330	110	30	72	50	36	160	245	110	110	16,5	40	15	15	5,54	8,76
7011—0105	2		320	320	110	30	72	50	36	160	245	110	110	16,5	40	15	15	5,54	8,76

Пример условного обозначения передвижного изогнутого прихвата исполнения 1, размерами $b=14$ мм и $L=80$ мм:

Прихват 7011-0086 ГОСТ 12938—67

(Измененная редакция, Изм. № 2).

3. Твердость — 36,5 . . . 41,5 HRC₂.

4. Предельные отклонения размеров: H14, h14, $\pm \frac{1}{2}$.

3. 4. (Измененная редакция, Изм. № 2).

5. (Исключен, Изм. № 1).

6. Покрытие — Хим. Окс. прм (обозначение покрытия — по ГОСТ 9.306—85).

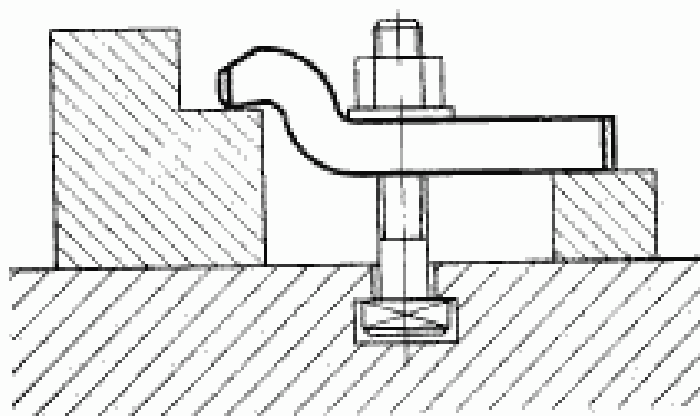
7. Маркировать: обозначение прихвата и обозначение стандарта. Допускается маркировку прихвата одного типоразмера наносить на тару или упаковку.

(Измененная редакция, Изм. № 2).

8. Пример применения передвижных изогнутых прихватов приведен в приложении.

(Введен дополнительно, Изм. № 2).

Пример применения передвижных изогнутых прихватов



ИНФОРМАЦИОННЫЕ ДАННЫЕ

1. РАЗРАБОТАН И ВНЕСЕН Комитетом стандартов, мер и измерительных приборов при Совете Министров СССР

Министерством станкостроительной и инструментальной промышленности СССР

ИСПОЛНИТЕЛИ

В. В. Андреев; В. Н. Дзегиленок, канд. техн. наук; Л. А. Гуселинская; А. В. Орса; Р. П. Смирнова; А. Э. Старосельский (руководитель темы); Г. К. Хорькова

2. УТВЕРЖДЕН И ВВЕДЕН В ДЕЙСТВИЕ Постановлением Комитета стандартов, мер и измерительных приборов при Совете Министров СССР от 19.05.67 № 843

3. Срок проверки — 1995 г. Периодичность проверки — 5 лет

4. Взамен ГОСТ 1553—42 в части разд. I, тип Б и разд. II, тип Д, 7011—0085

5. ССЫЛОЧНЫЕ НОРМАТИВНО-ТЕХНИЧЕСКИЕ ДОКУМЕНТЫ

Обозначение НТД, на который дана ссылка	Номер пункта
ГОСТ 9,306—85	6
ГОСТ 1050—74	2

6. Переиздание (декабрь 1988 г.) с Изменениями 1, 2, утвержденными в июне 1980 г., марте 1988 г. (ИУС 9—80, 6—88).

7. Ограничение срока действия отменено (Постановление Государственного комитета СССР по стандартам от 17.03.88 № 575)